

## 2. DC-DCスイッチング電源技術

### 2-1 コイル動作の基礎

### 2-2 高速スイッチング動作

### 2-3 基本3方式の概要

・降圧形電源 ・昇圧形電源 ・昇降圧形電源

### 2-4 スwitchング電源の動作解析

(1) 状態平均化法と状態方程式

(2) 定常特性

(3) 動特性

### 2-5 電流不連続モード

小山高専/群馬大学

小堀 康功

## 2. DC-DCスイッチング電源技術

### 2-1 コイル動作の基礎

#### (1) コイルの働きとスイッチング

- **ファラデーの法則**より

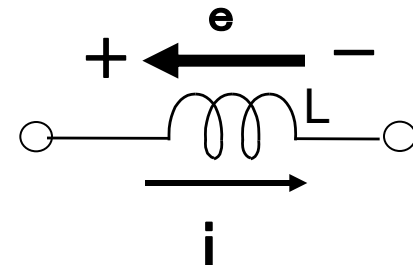
- \* コイルの鎖交磁束  $\phi$  が時間的に変化すれば、その変化を打ち消すような**起電力**  $e$  を生じる。

$$e = L \cdot \frac{d\Phi}{dt} \quad [\text{V}] \quad (1-1)$$

- \* コイル電流が変化すると、その変化を打ち消すように**起電力**  $e$  が発生する

$$e = L \cdot \frac{di}{dt} \quad [\text{V}] \quad (1-2)$$

符号: 電圧の取り方に依存



## (2) インダクタンスの性質

### \* 電流連続の性質：

両端電圧が急激に変化しても、  
コイル電流を維持するように流れる。

コイル：電流連続の法則

### \* 外部電圧によるコイル電流変化

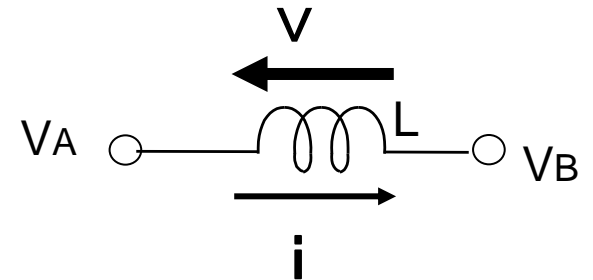
$$V = (V_A - V_B) = L \frac{di}{dt} \quad (1-3)$$

$$I(t) = I_0 + \frac{1}{L} \int V dt \quad (1-4)$$

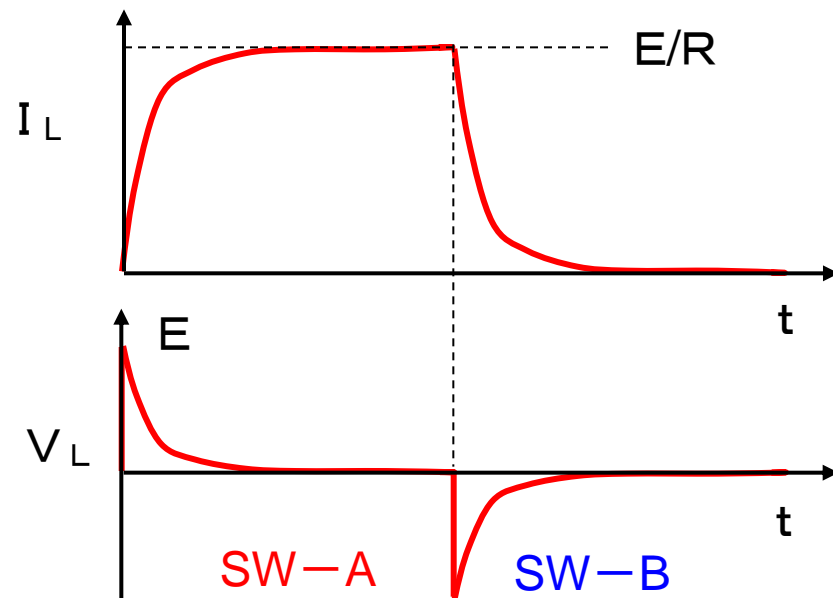
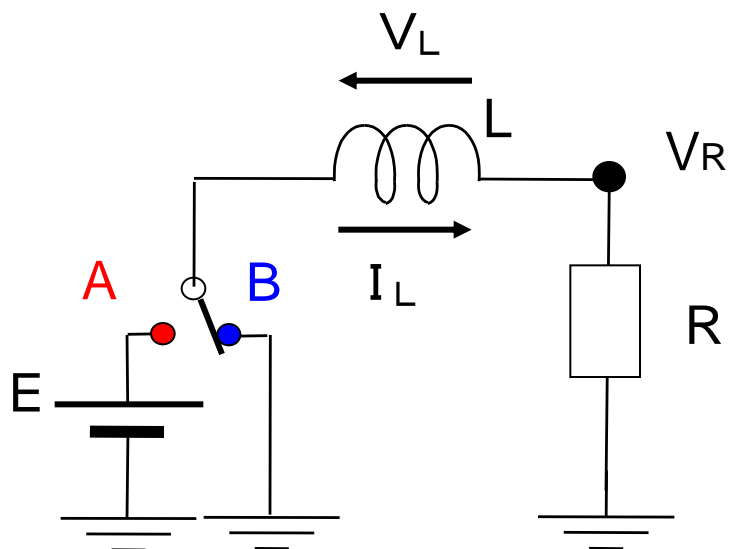
### \* コイルに蓄えられるエネルギー

$$W = \frac{1}{2} L I^2 \quad [\text{J}] \quad (1-5)$$

- 電流の変化方向と電圧
- $V > 0$  ならば、 $i$  は増加
- $i < 0$  なら、徐々に減少  
いずれ  $i > 0$  となる



### (3)コイルの電流と電圧の関係



SWを B  $\Rightarrow$  A  $\Rightarrow$  B と切換えると・・・  
 $L$ にエネルギーが蓄積し、放出される

蓄積 : SW-A :  $E - V_R(t) = L \cdot (di/dt) \Rightarrow i(t) = (1/L) \int (E - V_R) dt$  (1-6)

放出 : SW-B :  $0 - V_R(t) = L \cdot (di/dt) \Rightarrow i(t) = -(1/L) \int V_R dt$  (1-7)

ただし  $V_R(t) = R \cdot i(t)$  ・ ・ ・ 微分方程式 (1-8)

## [復習]微分方程式(指数関数)

(A) 特性Aの式:コイル電流立上り

(1-9)

(B) 特性Bの式:コイル電流立下り

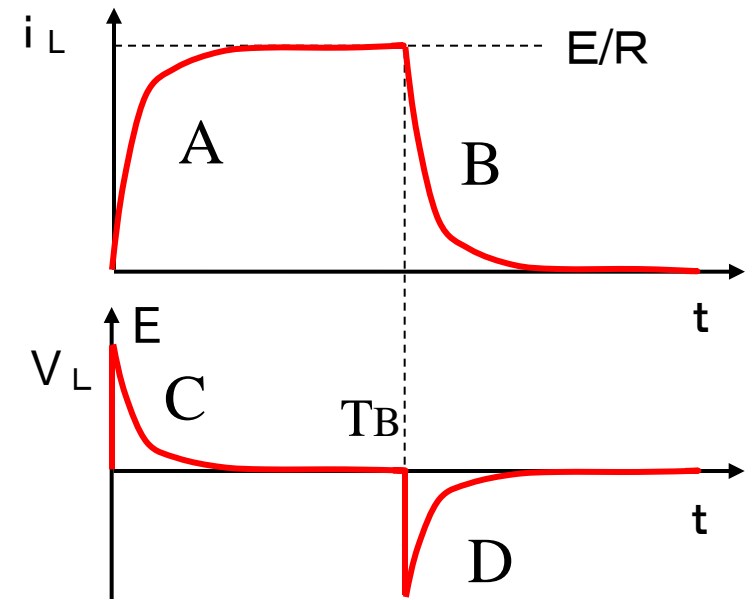
$$i_L(t) = (E/R) \{ \exp[-(t-T_B) \cdot R/L] \} \quad (1-10)$$

(C) 特性Cの式:コイル電圧立上り

(1-11)

(D) 特性Dの式:コイル電圧立下り

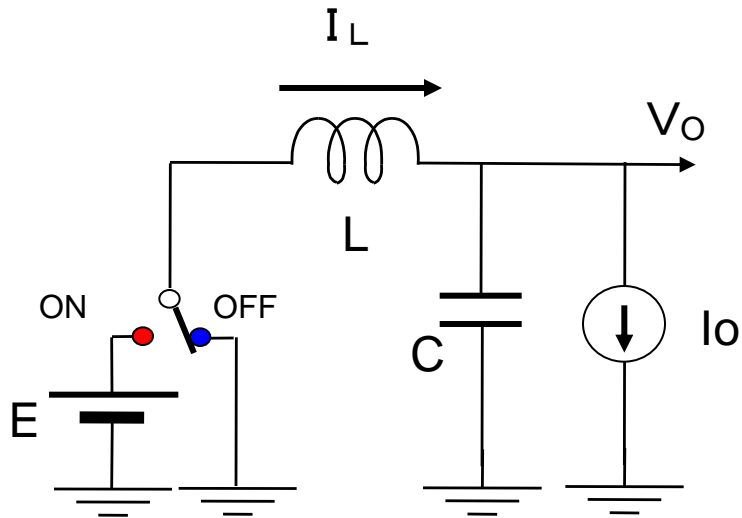
$$V_L(t) = -E \cdot \{ \exp[-t \cdot R/L] \} \quad (1-12)$$



## 2-2 高速スイッチング動作

### (1) 高速スイッチング時の動作

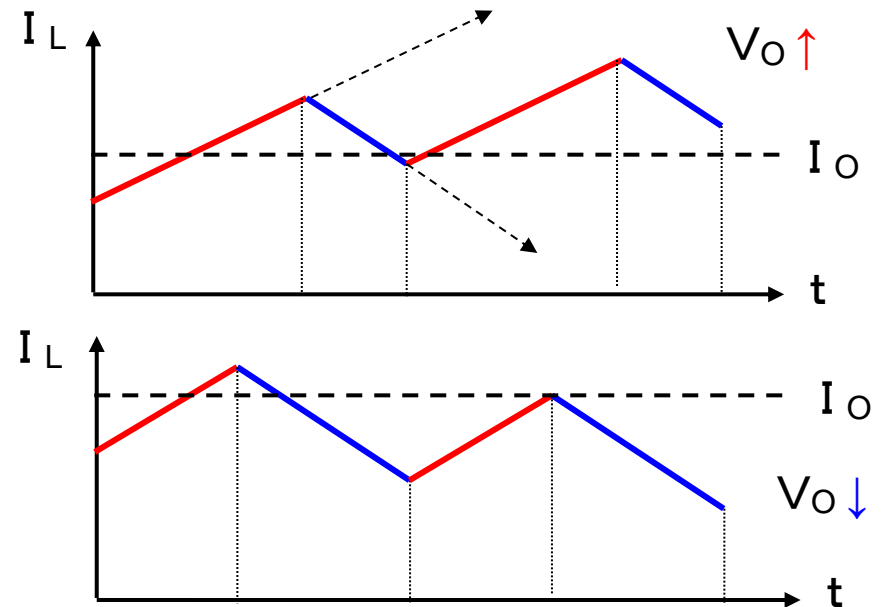
- \* 出力に容量  $C$  (電池) をつけ、負荷を電流源  $I_o$  とする
- \* 高速でSWすると、電流は近似的に三角波状に変化
- \* SWのON/OFF比率により、電流は増減  $\Rightarrow$  出力電圧  $V_o$  も増減



降圧形電源の原理図

$$(\Delta I_L / \Delta t)_{\text{ON}} = (E - V_o) / L : \text{増加} \quad (1-13)$$

$$(\Delta I_L / \Delta t)_{\text{OFF}} = -V_o / L : \text{減少} \quad (1-14)$$



## (2) 昇降圧動作の原理

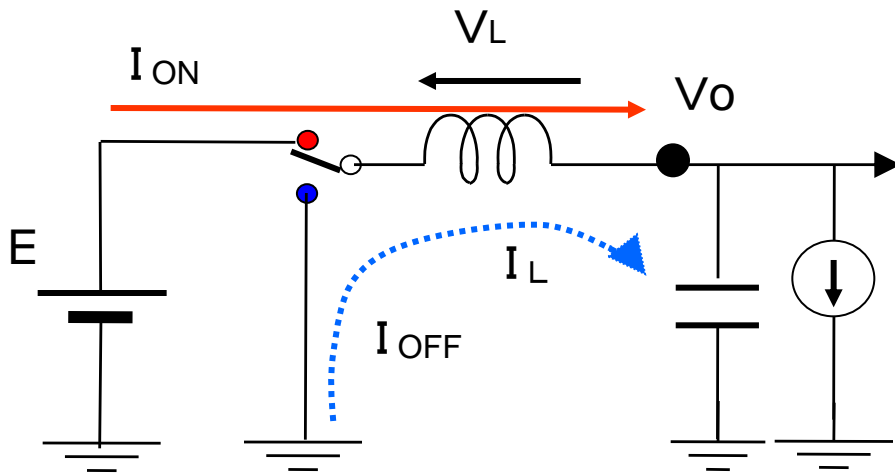
### ● 降圧動作 ( $E > V_o$ )

**ON** :  $V_L = (E - V_o)$ 、 $di/dt = (E - V_o) / L > 0$

電源より、 $L$ と $V_o$  にエネルギー供給

**OFF** :  $V_L = -V_o$ 、 $di/dt = -V_o / L < 0$

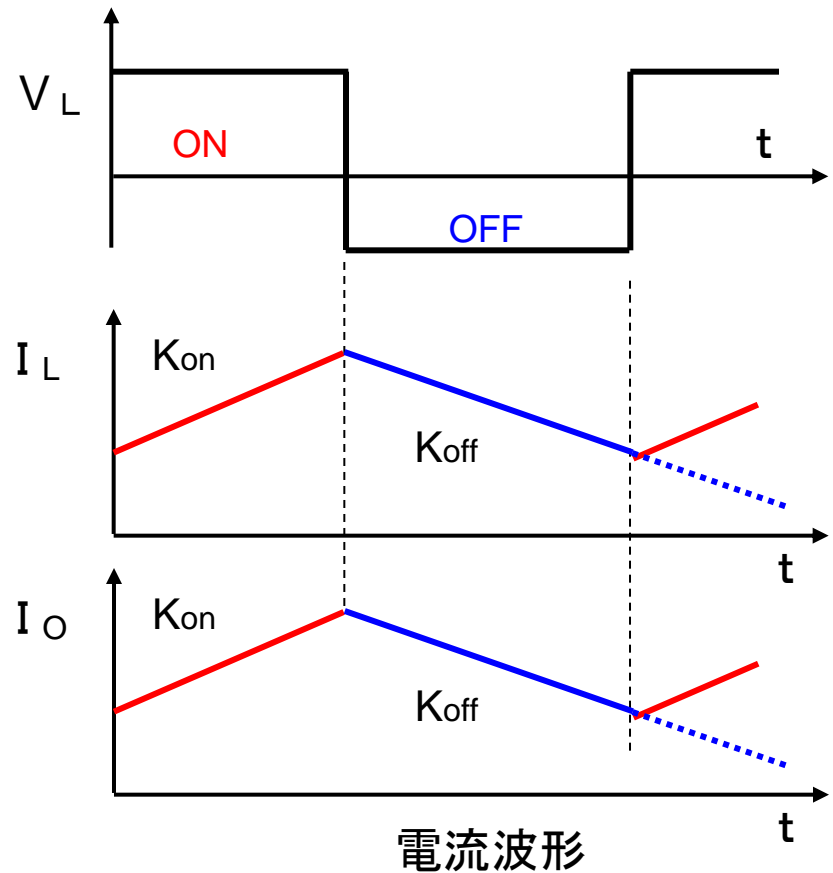
$L$  よりエネルギーを $V_o$ に放出(供給)



降圧動作の原理図

● コイル電圧が急変すると、  
コイル電流の傾きが急変し、  
電流 $I_L$  は連続的に変化

● 出力平均電流  $I_o$  は、  
コイル平均電流 $I_L$ と同じ



電流波形

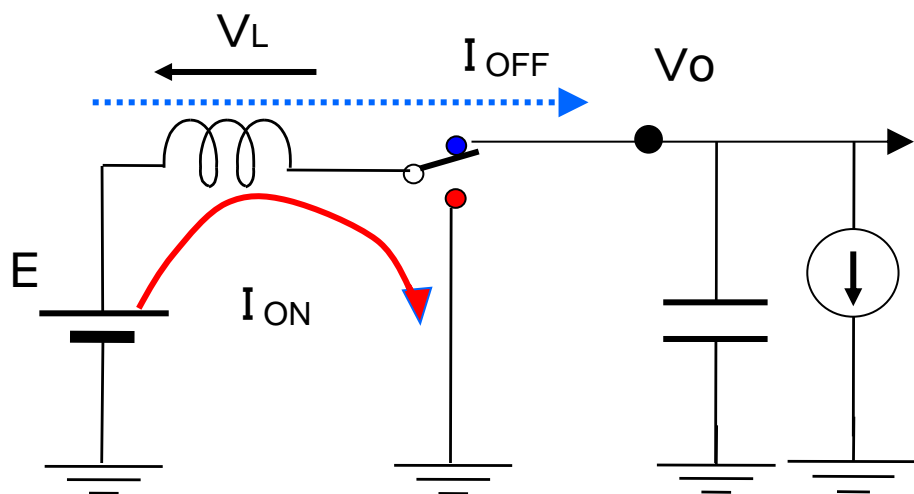
● 昇圧動作 ( $E < V_o$ )

ON :  $V_L = E$ 、  $di/dt = E/L > 0$

電源より、L にエネルギー供給

OFF :  $E = V_L + V_o$ 、  $di/dt = -(V_o - E)/L < 0$

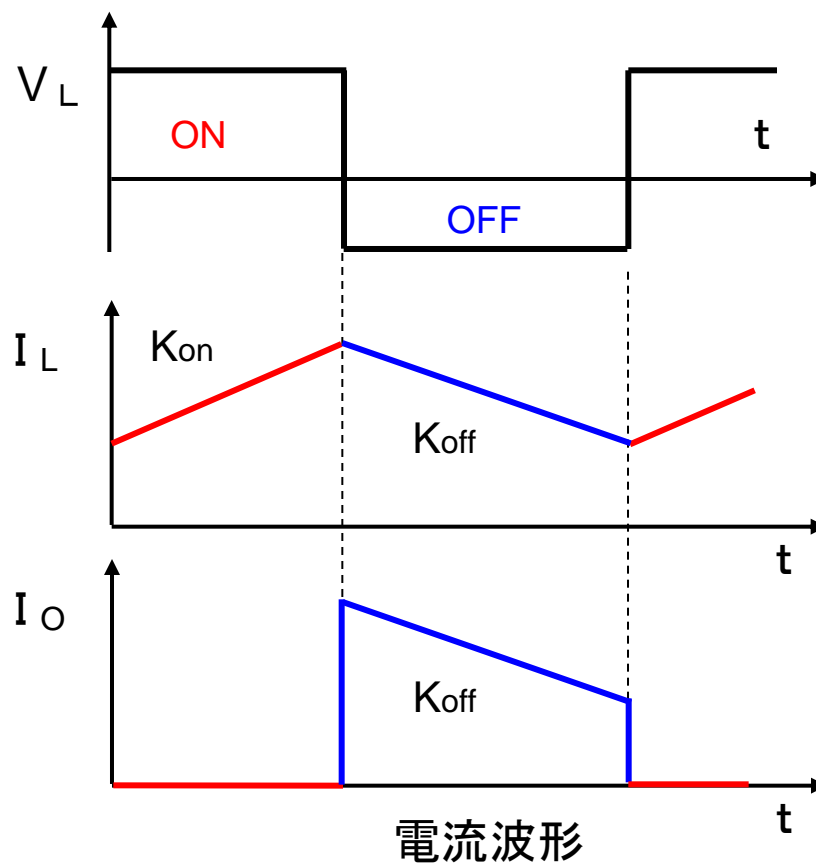
電源とL より、 $V_o$  にエネルギー供給



昇圧動作の原理図

● コイル電流  $I_L$  は連続的に変化

● 出力電流  $I_o$  は、OFF 時のみ  
コンデンサの電流リップル大きい



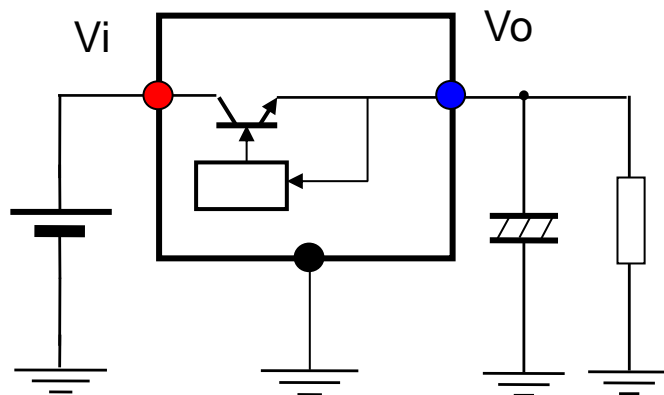
電流波形



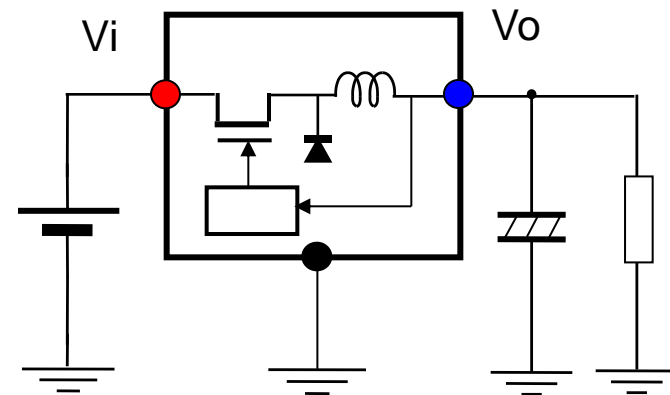
## 2-3 基本3方式の概要

### (1) スイッチング電源とシリーズ電源の比較

- \* 電力損失が非常に少ない: 高効率
- \* 発熱が少ない、SW周波数UPによるLC部品的小型化可能
- \* 幅広い入力電圧を、容易に任意に可変
- ▲ インダクタ、半導体スイッチ、ダイオードが必要
- ▲ スイッチングノイズが大きく、EMIへの影響注意



シリーズレギュレータの基本構成



スイッチングレギュレータの基本構成

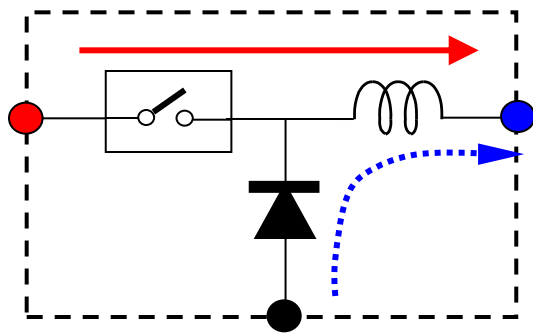
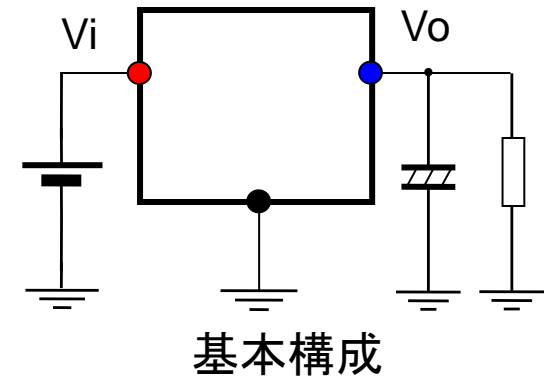
## (2) 基本3方式の構成

(a) 降圧形電源(ステップ・ダウン、Buck Converter) :  $V_o < V_i$

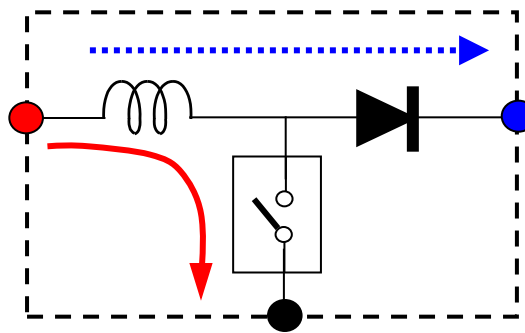
(b) 昇圧形電源(ステップ・アップ、Boost Converter) :  $V_o > V_i$

(c) 昇降圧形電源(Buck-Boost Converter) :  $V_o \gtrless V_i$

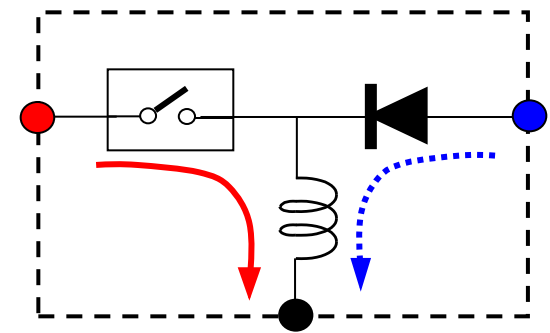
- SW、L、Di の組合わせ : 結線が異なる
- コイルの電流は連続的だが、  
出力電流は、形式により異なる
- コイル : エネルギーの蓄積と放出



(a) 降圧形



(b) 昇圧形



(c) 昇降圧形

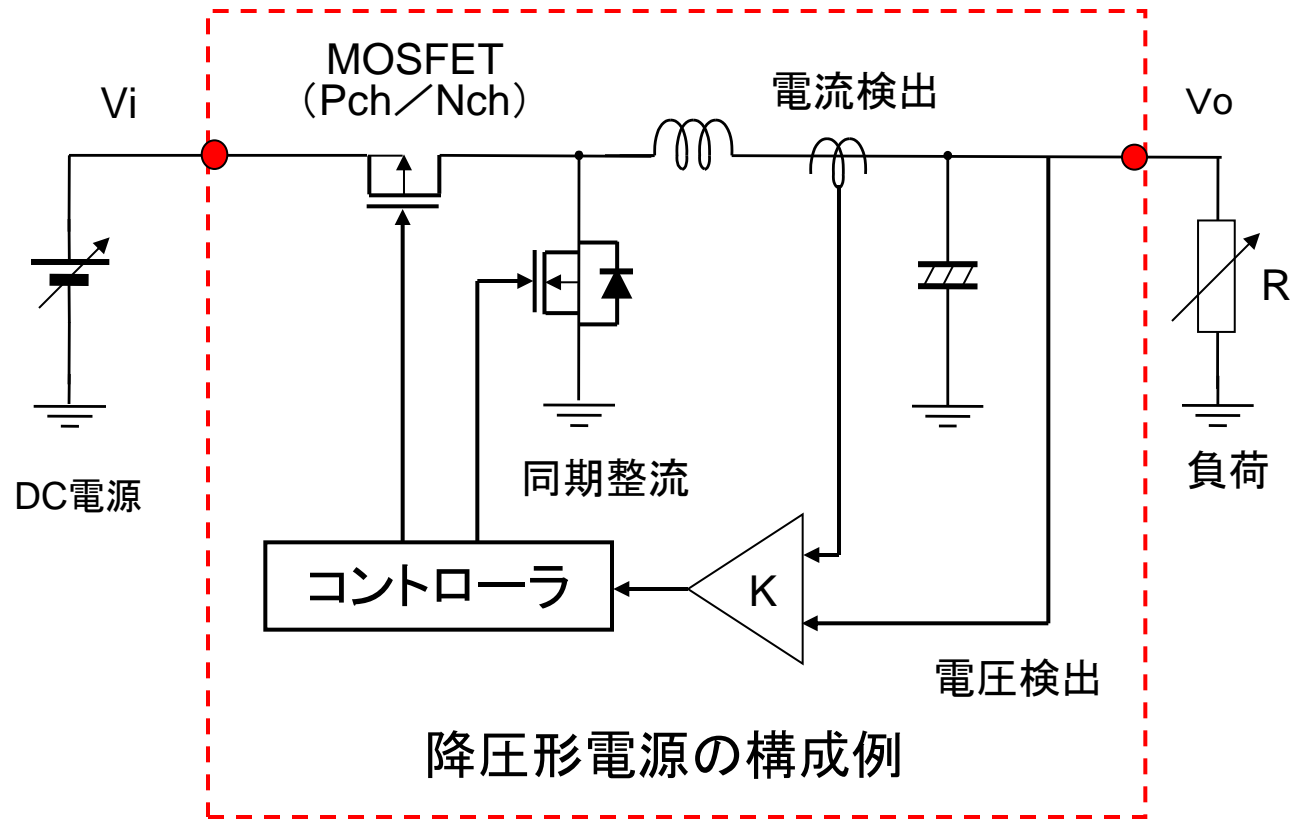
### (3) スイッチング電源の具体例(降圧形電源)

#### 【性能】

- 1) 出力電圧・電流(電力)
- 2) 出力電圧リップル
- 3) 効率
- 4) ライン/ロードレギュレーション
- 5) 負荷変動応答
- 6) EMC・ノイズ
- 7) 制御安定性
- 8) ……

#### 【保護機能】

- 1) 過電流(負荷短絡)
- 2) 入力電圧
- 3) 温度
- 4) ……



## (4) 降圧形電源

### a) 電流計算式

#### ● SW ON時: ON電流

\* SW、Lを介して、Viより電流供給

\*  $V_L = V_i - V_o = L \cdot (\Delta i_L / \Delta t)$

$$i_{L\text{on}}(t) = t \cdot (V_i - V_o) / L + I_{LL} \quad (2-1)$$

$$= (V_i - V_o) \cdot T_{\text{ON}} / L + I_{LL}$$

$I_{LL}$ : 初期電流

#### ● SW OFF時: OFF電流

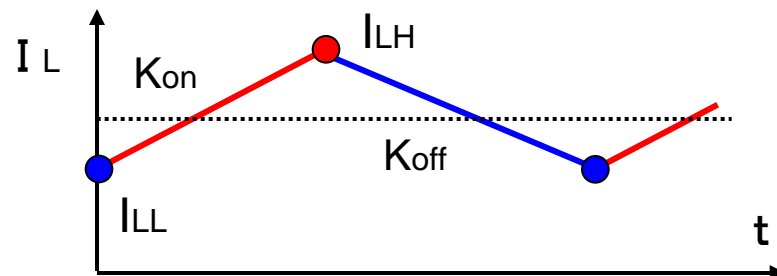
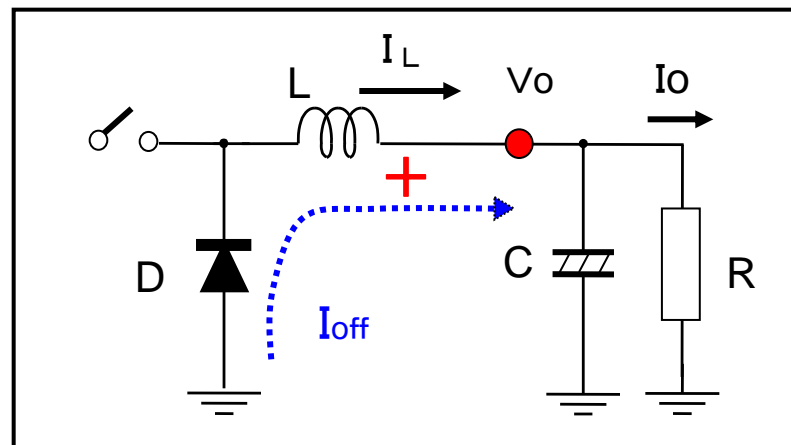
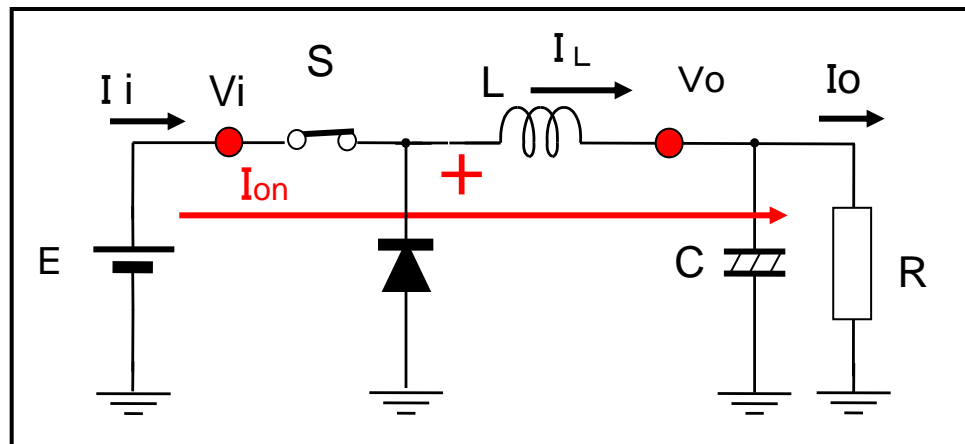
\* Lの電流は Dを介して負荷へ供給

\*  $V_L = -V_o = L \cdot (\Delta i_L / \Delta t)$

$$i_{L\text{off}}(t) = -t \cdot V_o / L + I_{LH} \quad (2-2)$$

$$= -V_o \cdot T_{\text{OFF}} / L + I_{LH}$$

ただし  $V_D = 0$ 、 $I_{LH}$ : 初期電流





## (5) 昇圧形電源

### a) 電流計算式

#### ● SW ON時: ON電流

\* コイルにエネルギー蓄積

\*  $V_L = V_i = L \cdot (\Delta i_L / \Delta t)$

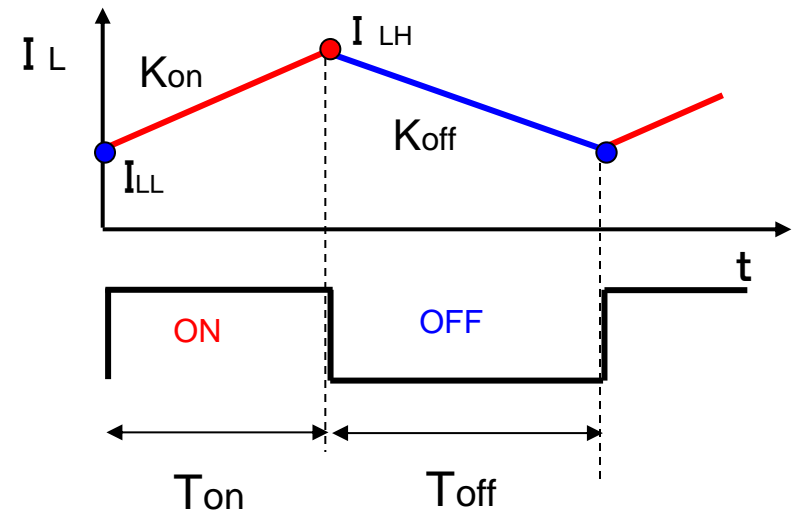
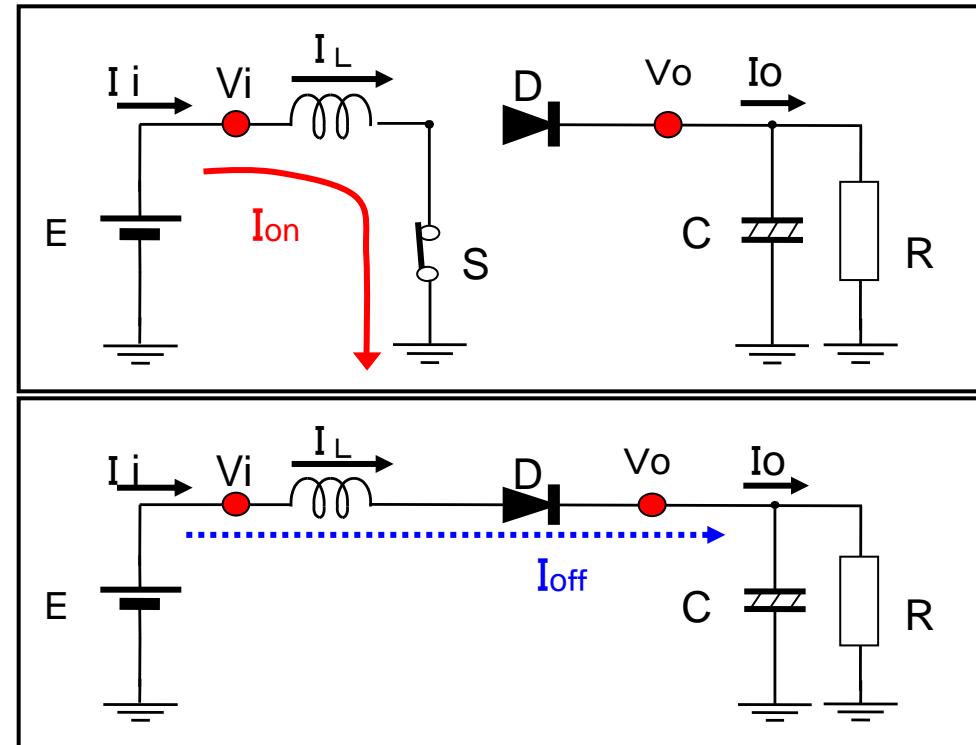
$$i_{LON}(t) = I_{LL} + t \cdot (V_i / L) \quad (2-5)$$

#### ● SW OFF時: OFF電流

\* 電源EとコイルLより、Diを介して  
負荷へエネルギーを供給

\*  $V_L = V_i - V_o (< 0)$

$$i_{LOFF}(t) = I_{LH} - t \cdot (V_o - V_i) / L \quad (2-6)$$



b) 電圧変換式: 定常状態

\* 電流関係式: 降圧形と同様にして

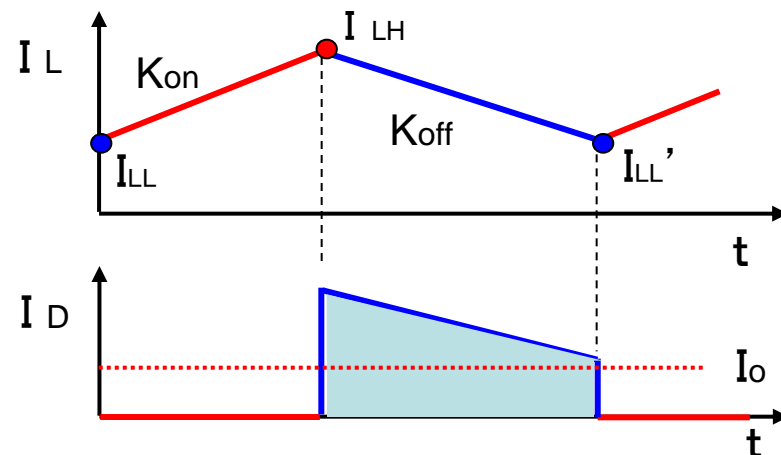
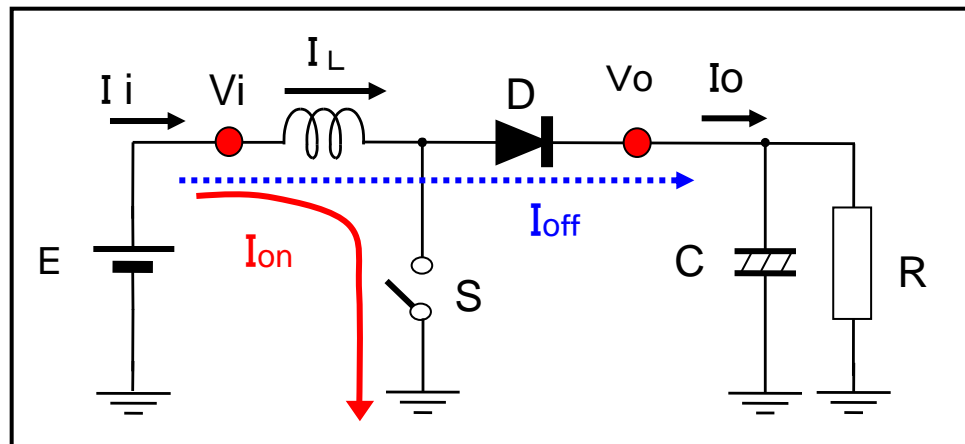
$$i_{LL}'(t) = I_{LH} - t \cdot (V_o - V_i) / L \quad (2-7)$$

$$= \{ I_{LL} + T_{ON} \cdot V_i / L \} - T_{OFF} \cdot (V_o - V_i) / L$$

$$\therefore T_{ON} \cdot V_i / L - T_{OFF} \cdot (V_o - V_i) / L = 0$$

よって  $V_o / V_i = (T_{ON} + T_{OFF}) / T_{OFF} = T_s / T_{OFF}$  (2-8)

\* 電圧変換率:  $M = 1 / D'$  ( $> 1$ )  
 (ただし  $D' = 1 - D$ )



昇圧形電源の動作波形

負荷電流は 断続的に流れる

## (6) 昇降圧形電源

### a) 電流計算式

● SW ON時: **ON電流**

\* コイルにエネルギーを蓄積

\*  $V_L = V_i$

$$i_{LON}(t) = I_{LL} + t \cdot V_i / L \quad (2-9)$$

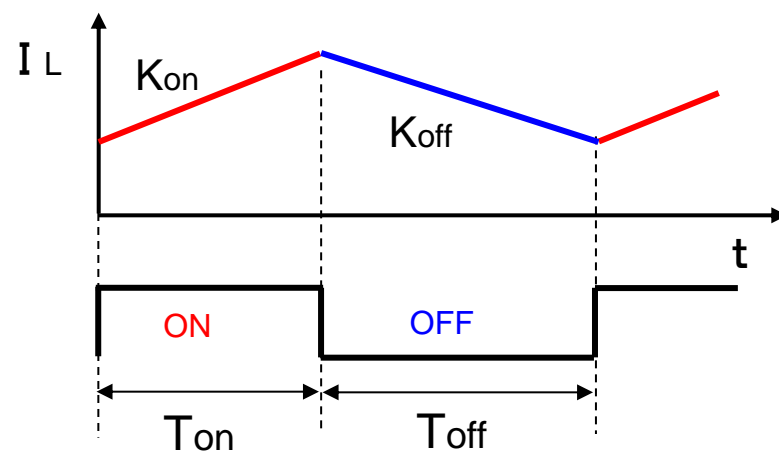
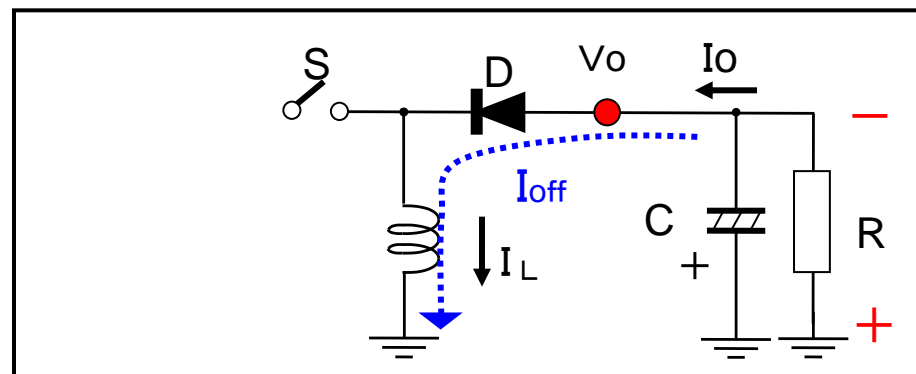
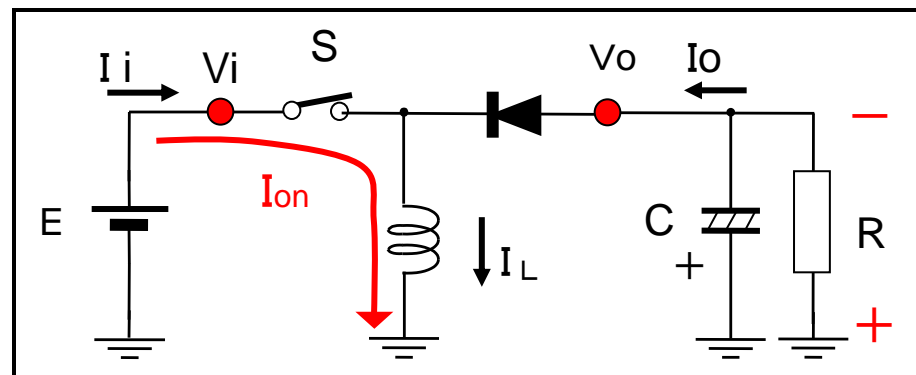
● SW OFF時: **OFF電流**

\* コイルのエネルギーを放出

\*  $V_L = V_o (< 0)$

$$i_{LOFF}(t) = I_{LH} - t * V_o / L \quad (2-10)$$

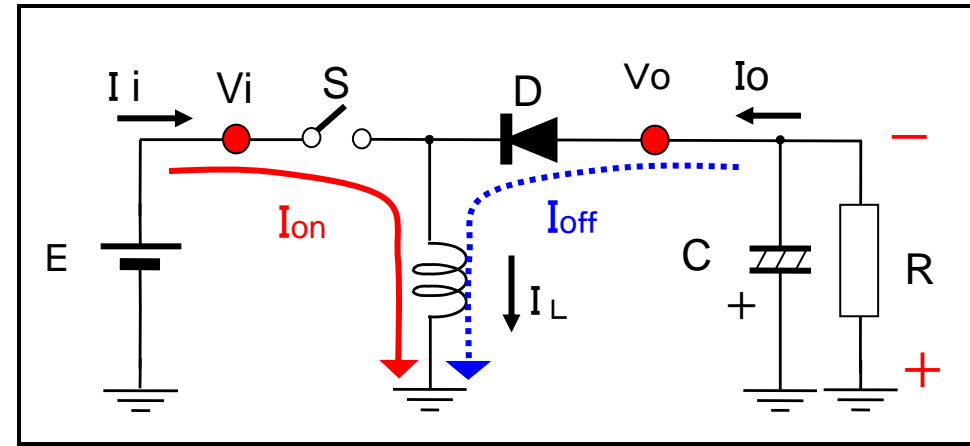
**出力は 逆極性!**





b) 電圧変換式: 定常状態

$$* i_{LOFF}(t) = I_{LH} - t \cdot V_o / L \quad (2-11)$$

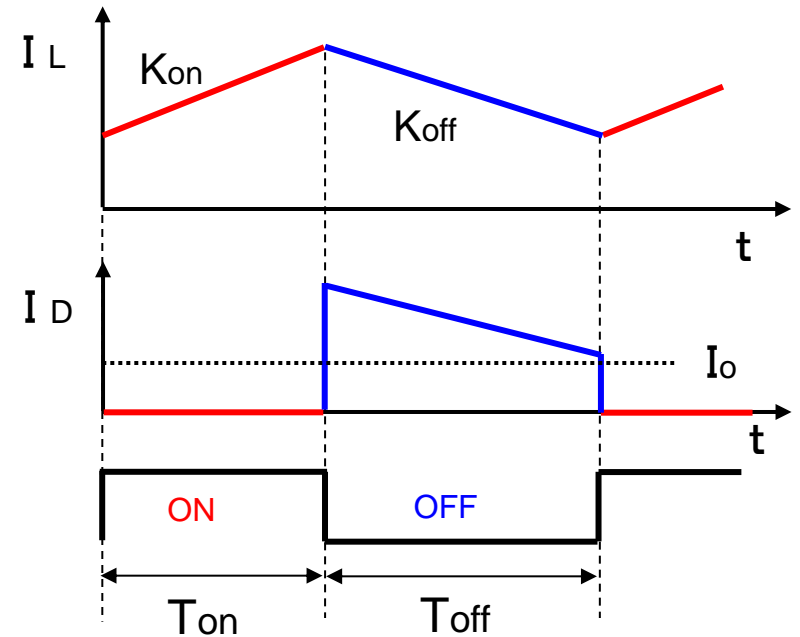


よって  $V_o / V_i = T_{ON} / T_{OFF}$  (2-12)

電圧変換率:  $M = D / D'$

(変化幅:  $0 \sim \infty$ )

負荷電流は 断続的に流れる



## 2-4 スイッチング電源の動作解析

### (1) 状態平均化法と状態方程式

#### (A) 状態方程式

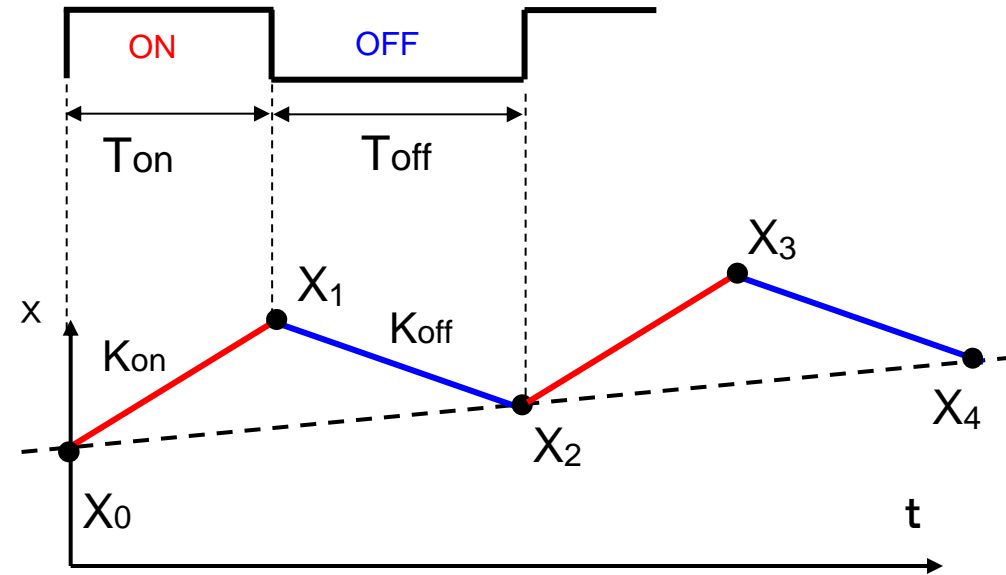
状態変数： $\mathbf{x} = \begin{pmatrix} i_L \\ V_c \end{pmatrix}$

[ON]  $\frac{d\mathbf{x}}{dt} = \mathbf{A}_1 \cdot \mathbf{x}(t) + \mathbf{B}_1 \cdot V_i$  (2-21)

$y(t) = \mathbf{C}_1 \cdot \mathbf{x}(t)$  (2-22)

[OFF]  $\frac{d\mathbf{x}}{dt} = \mathbf{A}_2 \cdot \mathbf{x}(t) + \mathbf{B}_2 \cdot V_i$  (2-23)

$y(t) = \mathbf{C}_2 \cdot \mathbf{x}(t)$  (2-24)



\* 一周期の変化を解析：図のXを計算

$$X_1 = X_0 + \frac{dX}{dt} \cdot T_{ON} = X_0 + T_{ON} (\mathbf{A}_1 \cdot X_0 + \mathbf{B}_1 \cdot V_i)$$

$$= (\mathbf{I} + T_{ON} \cdot \mathbf{A}_1) X_0 + T_{ON} \cdot \mathbf{B}_1 V_i \quad (2-25)$$

$$X_2 = X_1 + \frac{dX}{dt} \cdot T_{OFF} = X_1 + T_{OFF} \cdot (\mathbf{A}_2 \cdot X_1 + \mathbf{B}_2 \cdot V_i)$$

$$= (\mathbf{I} + T_{OFF} \cdot \mathbf{A}_2) X_1 + T_{OFF} \cdot \mathbf{B}_2 \cdot V_i \quad (2-26)$$

ただし

$\mathbf{A}, \mathbf{B}$ : 状態パラメータ

$\mathbf{I}$ : 単位行列

\* (2-25)を (2-26)に代入

$$X_2 = (I + T_{OFF} \cdot A_2) \cdot \{ (I + T_{ON} \cdot A_1) X_0 + T_{ON} \cdot B_1 V_i \} + T_{OFF} \cdot B_2 \cdot V_i$$

$$\doteq (I + T_{ON} \cdot A_1 + T_{OFF} \cdot A_2) X_0 + (T_{ON} \cdot B_1 + T_{OFF} \cdot B_2) \cdot V_i \quad (2-27)$$

ただし  $T_{ON} \cdot T_{OFF} \doteq 0$

よって、つぎの差分方程式を得る

$$(X_2 - X_0) / T_s \doteq \underline{(D \cdot A_1 + D' \cdot A_2)} X_0 + \underline{(D \cdot B_1 + D' \cdot B_2)} \cdot V_i \quad (2-28)$$

\* 微分方程式に変形 (1周期の変化)

状態方程式

$$dX(t)/dt = A \cdot X(t) + B \cdot V_i \quad (2-29)$$

$$\left. \begin{aligned} \text{ただし } A &= D \cdot A_1 + D' \cdot A_2 \\ B &= D \cdot B_1 + D' \cdot B_2 \end{aligned} \right\}$$

$$D = T_{ON} / T_s$$

$$D' = T_{OFF} /$$

$$T_s$$

$$= 1 - D$$

定常状態

$$dX(t)/dt = 0 \quad \text{より} \quad A \cdot X(t) + B \cdot V_i = 0$$

$$\therefore X = -A^{-1} B V_i \quad A^{-1} : \text{逆行列} \quad (2-30)$$

## (B) 降圧形電源

● SW ON/OFF で方程式を立てる

[状態 I : SW ON]  $V_C=V_o$ 、 $V_D=0$  とする

入力側：電圧法則

$$L \cdot di_L/dt = (V_i - V_o) - (r_s + r_L) \cdot i_L$$

$$\therefore di_L/dt = -(r_s + r_L)/L \cdot i_L - V_o/L + V_i/L$$

出力側：電流法則

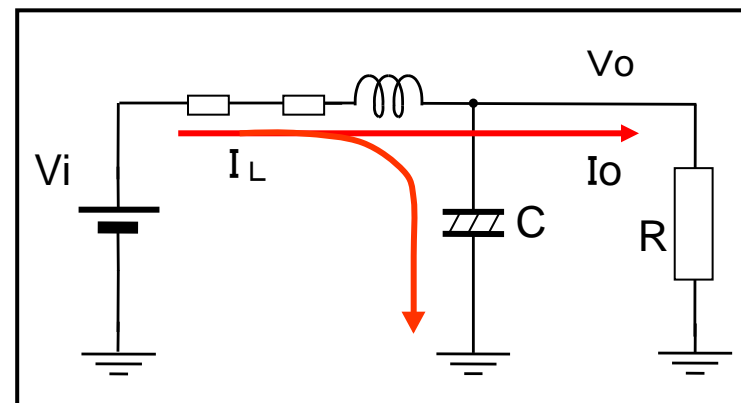
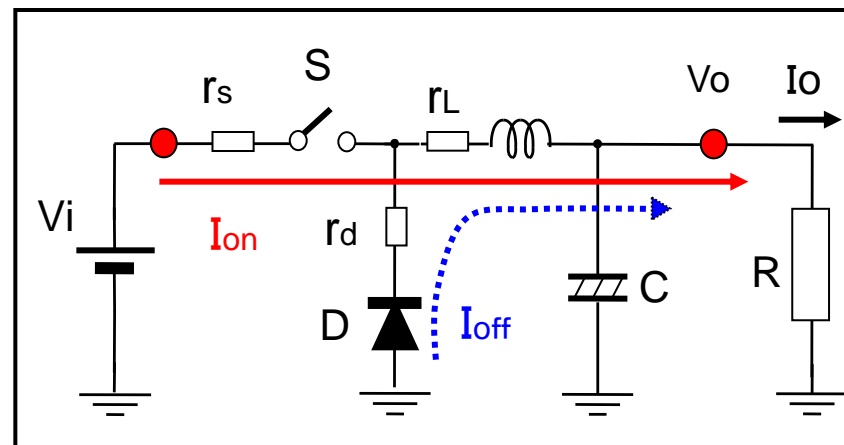
$$i_L - V_o/R = C \cdot dV_o/dt \quad (\text{Cの充電})$$

$$\therefore dV_o/dt = i_L/C - V_o/CR$$

よって

$$\begin{pmatrix} \frac{di_L}{dt} \\ \frac{dV_o}{dt} \end{pmatrix} = \begin{pmatrix} -\frac{r_L+r_s}{L} & -\frac{1}{L} \\ \frac{1}{C} & -\frac{1}{RC} \end{pmatrix} \begin{pmatrix} i_L \\ V_o \end{pmatrix} + \begin{pmatrix} \frac{1}{L} \\ 0 \end{pmatrix} V_i$$

$\parallel$   $\parallel$   $\parallel$   
 $dX/dt$   $A_1$   $X$   $B_1$



- $r_s$ : SWのON抵抗
- $r_d$ : DiのON抵抗
- $r_L$ : コイルの内部抵抗

$$(2-33)$$

## [状態Ⅱ : SW OFF]

$$\text{電圧: } -L \cdot di_L/dt = v_o + (r_d + r_L) \cdot i_L$$

$$\therefore di_L/dt = -(r_d + r_L)/L \cdot i_L - v_o/L \quad \dots(2-34)$$

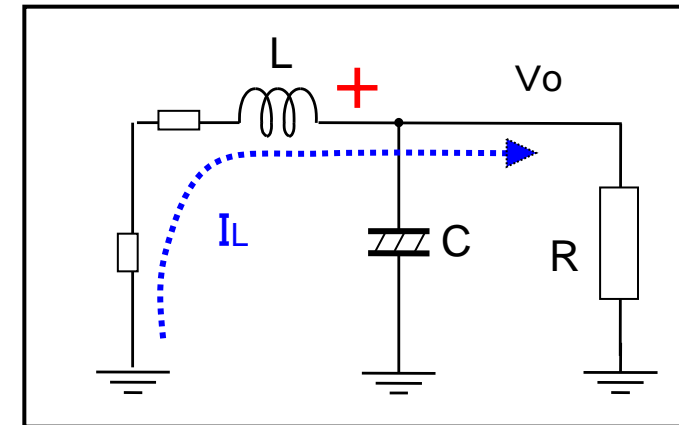
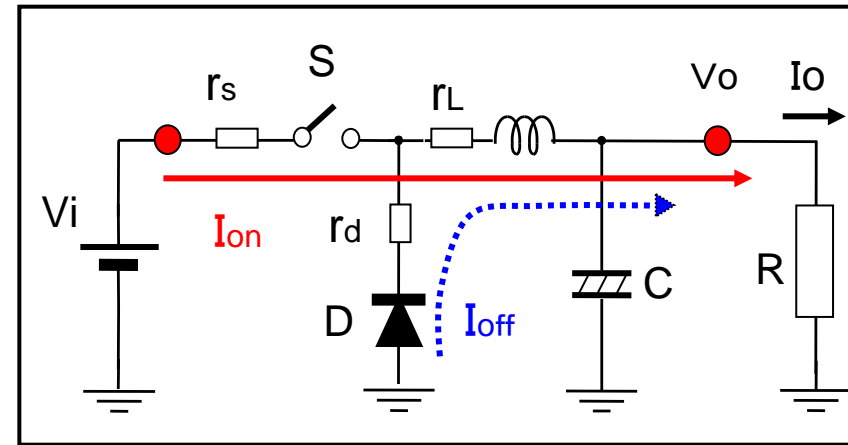
$$\text{電流: } i_L - v_o/R = C \cdot dv_o/dt$$

$$\therefore dv_o/dt = i_L/C - v_o/CR \quad \dots(2-35)$$

よって

$$\begin{pmatrix} \frac{di_L}{dt} \\ \frac{dv_o}{dt} \end{pmatrix} \underset{\parallel}{=} \begin{pmatrix} -\frac{r_L + r_d}{L} & -\frac{1}{L} \\ \frac{1}{C} & -\frac{1}{CR} \end{pmatrix} \begin{pmatrix} i_L \\ v_o \end{pmatrix} + \begin{pmatrix} 0 \\ 0 \end{pmatrix} V_i$$

$\parallel$   $\mathbf{A}_2$                        $\parallel$   $\mathbf{X}$                        $\parallel$   $\mathbf{B}_2$



$$\dots(2-36)$$

\* 状態平均化方程式(降圧形電源)

$$dX/dt = (DA_1 + D' A_2)X + (DB_1 + D' B_2)V_i = \mathbf{A} \cdot X + \mathbf{B} \cdot V_i \quad (2-37)$$

よって

$$\mathbf{A} = D \begin{pmatrix} -\frac{r_L + r_s}{L} & -\frac{1}{L} \\ \frac{1}{C} & -\frac{1}{RC} \end{pmatrix} + D' \begin{pmatrix} -\frac{r_L + r_d}{L} & -\frac{1}{L} \\ \frac{1}{C} & -\frac{1}{CR} \end{pmatrix} = \underline{\underline{\begin{pmatrix} -\frac{r}{L} & -\frac{1}{L} \\ \frac{1}{C} & -\frac{1}{RC} \end{pmatrix}}}$$

$$\mathbf{B} = D \begin{pmatrix} \frac{1}{L} \\ 0 \end{pmatrix} + D' \begin{pmatrix} 0 \\ 0 \end{pmatrix} = \underline{\underline{\begin{pmatrix} \frac{D}{L} \\ 0 \end{pmatrix}}} \quad \text{ただし } r = r_L + D \cdot r_s + D' \cdot r_d$$

(2-38)

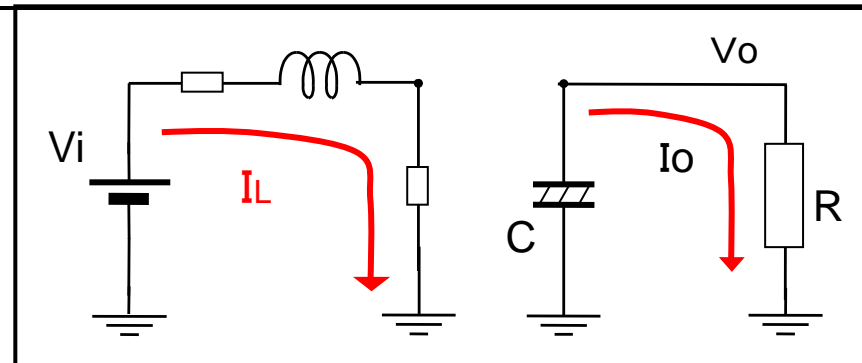
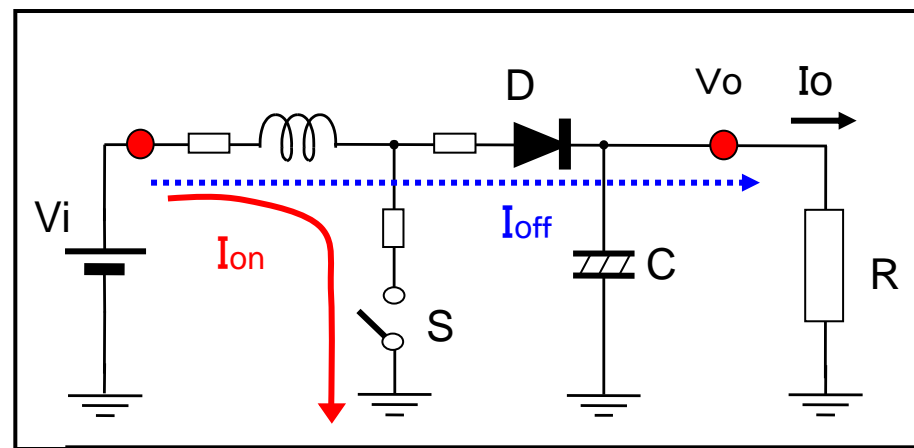
# (C) 昇圧形電源 [各自で求めよ]

[状態 I : SW ON]



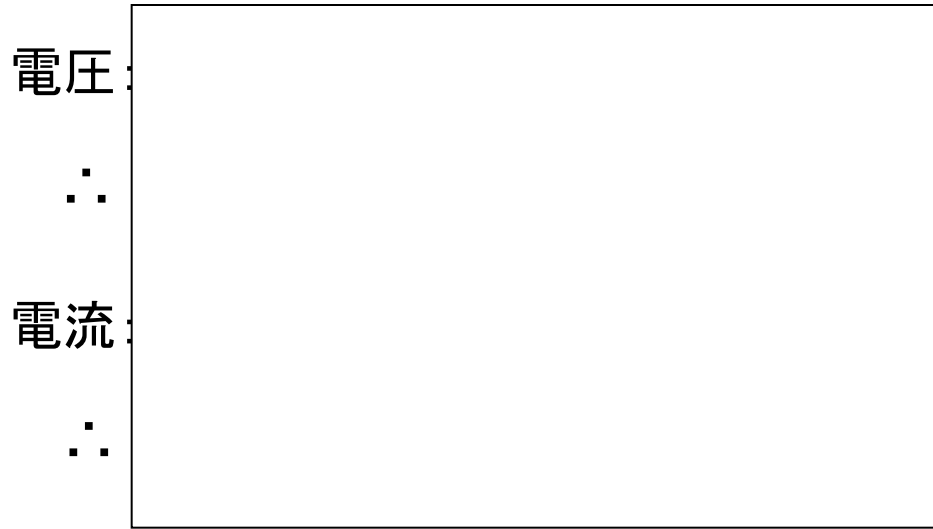
(2-39)

(2-40)



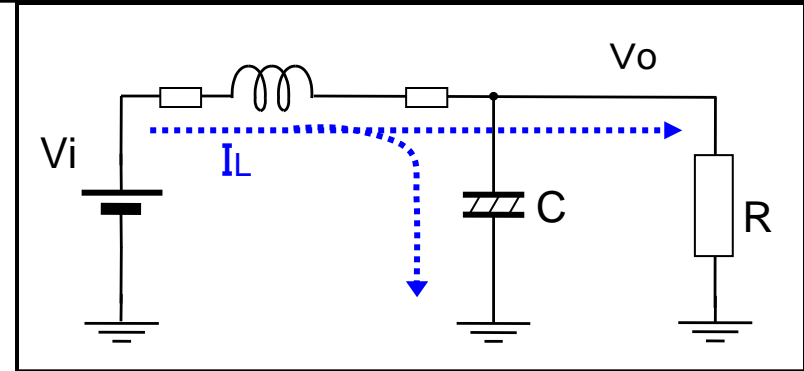
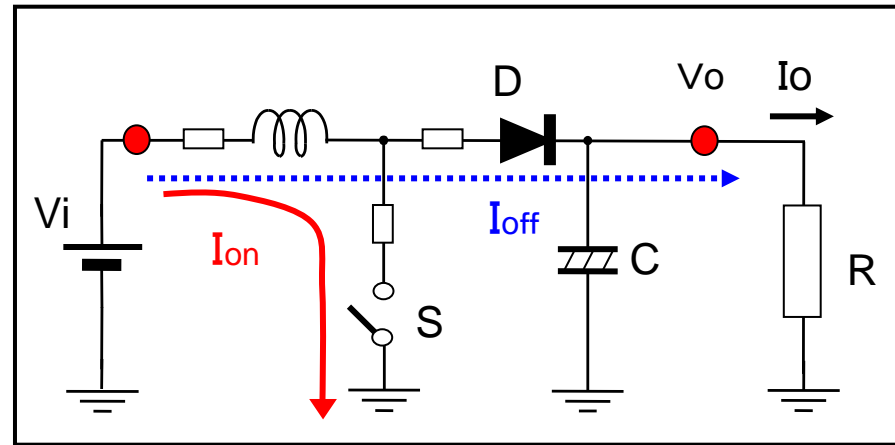
$$\begin{pmatrix} \frac{di_L}{dt} \\ \frac{dV_o}{dt} \end{pmatrix} = \underbrace{\begin{pmatrix} -\frac{r_L+r_s}{L} & 0 \\ 0 & -\frac{1}{RC} \end{pmatrix}}_{\mathbf{A}_1} \begin{pmatrix} i_L \\ v_o \end{pmatrix} + \underbrace{\begin{pmatrix} \frac{1}{L} \\ 0 \end{pmatrix}}_{\mathbf{B}_1} V_i \quad (2-41)$$

# [状態Ⅱ : SW OFF]



(2-42)

(2-43)



よって

$$\begin{pmatrix} \frac{di_L}{dt} \\ \frac{dV_o}{dt} \end{pmatrix} = \begin{pmatrix} -\frac{r_L+r_d}{L} & -\frac{1}{L} \\ \frac{1}{C} & -\frac{1}{RC} \end{pmatrix} \begin{pmatrix} i_L \\ v_o \end{pmatrix} + \begin{pmatrix} \frac{1}{L} \\ 0 \end{pmatrix} V_i \quad (2-44)$$

$\parallel$   $\mathbf{A}_2$ 
 $\parallel$   $\mathbf{B}_2$



\* 状態平均化方程式 (昇圧形電源)

2つのA、Bを、デューティに応じて 加算

$$dX/dt = (DA_1 + D' A_2)X + (DB_1 + D' B_2)V_i = \mathbf{A} \cdot X + \mathbf{B} \cdot V_i \quad \text{より}$$

$$\mathbf{A} = D \begin{pmatrix} -\frac{r_L + r_s}{L} & 0 \\ 0 & -\frac{1}{RC} \end{pmatrix} + D' \begin{pmatrix} -\frac{r_L + r_d}{L} & -\frac{1}{L} \\ \frac{1}{C} & -\frac{1}{RC} \end{pmatrix} = \begin{pmatrix} -\frac{r}{L} & -\frac{D}{C} \\ \frac{D}{C} & -\frac{1}{RC} \end{pmatrix}$$

ただし  $r = r_L + D \cdot r_s + D' \cdot r_d$

$$\mathbf{B} = D \begin{pmatrix} \frac{1}{L} \\ 0 \end{pmatrix} + D' \begin{pmatrix} \frac{1}{L} \\ 0 \end{pmatrix} = \begin{pmatrix} \frac{1}{L} \\ 0 \end{pmatrix} \quad (2-45)$$

## (D) 昇降圧形電源

[状態 I : SW ON]

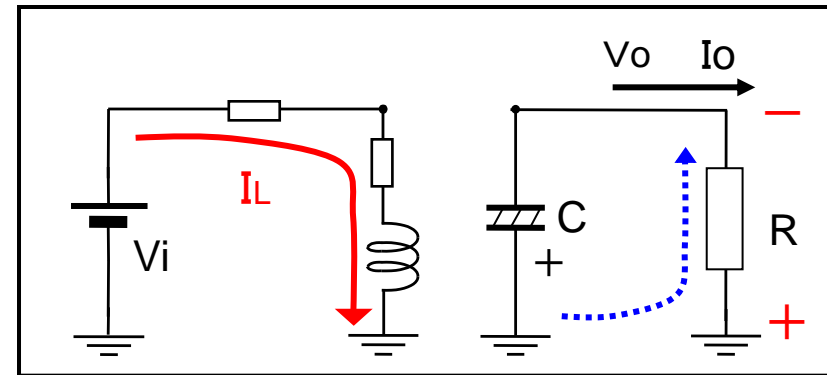
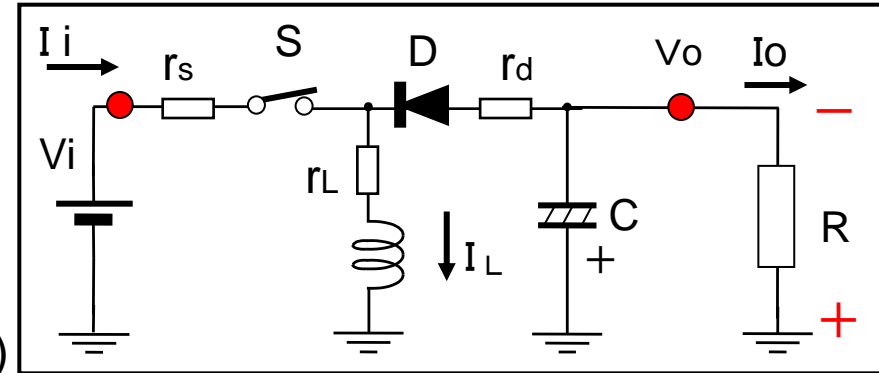
$$\begin{aligned} \text{電圧: } L \cdot di_L/dt &= V_i - (r_s + r_L) \cdot i_L \\ \therefore di_L/dt &= -(r_s + r_L)/L \cdot i_L + V_i/L \end{aligned} \quad (2-45)$$

$$\begin{aligned} \text{電流: } i_o = v_o/R &= -C \cdot dV_o/dt \\ \therefore dV_o/dt &= -v_o/CR \end{aligned} \quad (2-46)$$

よって

$$\begin{pmatrix} \frac{di_L}{dt} \\ \frac{dv_o}{dt} \end{pmatrix} = \begin{pmatrix} -\frac{r_L + r_s}{L} & 0 \\ 0 & -\frac{1}{RC} \end{pmatrix} \begin{pmatrix} i_L \\ v_o \end{pmatrix} + \begin{pmatrix} \frac{1}{L} \\ 0 \end{pmatrix} V_i \quad (2-47)$$

$\parallel$   $\mathbf{A}_1$                        $\parallel$   $\mathbf{B}_1$



## [状態Ⅱ : SW OFF]

電圧:  $-L \cdot di_L/dt = V_o + (r_d + r_L) \cdot i_L$

$$\therefore di_L/dt = -(r_d + r_L)/L \cdot i_L - V_o/L \quad (2-48)$$

電流:  $i_L - V_o/R = C \cdot dV_o/dt$

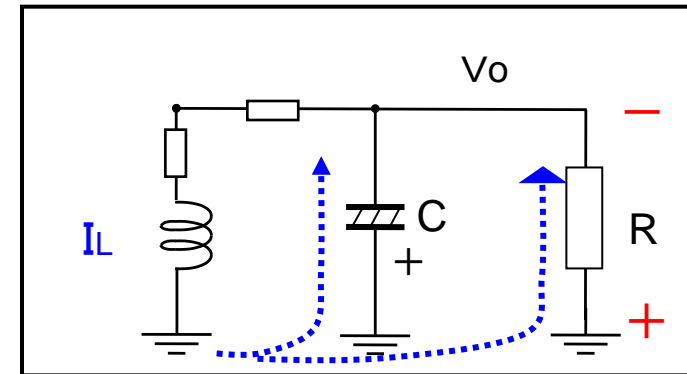
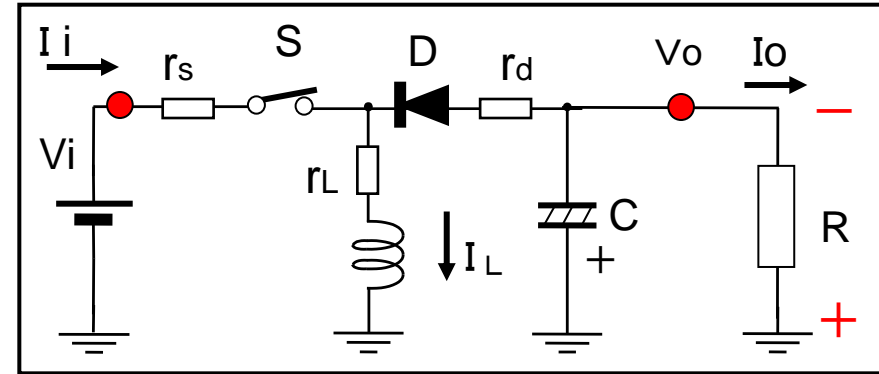
$$\therefore dV_o/dt = i_L/C - V_o/CR \quad (2-49)$$

よって

$$\begin{pmatrix} \frac{di_L}{dt} \\ \frac{dV_o}{dt} \end{pmatrix} = \begin{pmatrix} -\frac{r_L + r_d}{L} & -\frac{1}{L} \\ \frac{1}{C} & -\frac{1}{RC} \end{pmatrix} \begin{pmatrix} i_L \\ V_o \end{pmatrix} + \begin{pmatrix} 0 \\ 0 \end{pmatrix} V_i \quad (2-50)$$

$\parallel$   
 $\mathbf{A}_2$

$\parallel$   
 $\mathbf{B}_2$



\* 状態平均化方程式 (昇降圧形電源)

$$dX/dt = (DA_1 + D'A_2)X + (DB_1 + D'B_2)V_i = \mathbf{A} \cdot X + \mathbf{B} \cdot V_i \quad \text{より}$$

$$\mathbf{A} = D \begin{pmatrix} -\frac{r_L + r_s}{L} & 0 \\ 0 & -\frac{1}{RC} \end{pmatrix} + D' \begin{pmatrix} -\frac{r_L + r_d}{L} & -\frac{1}{L} \\ \frac{1}{C} & -\frac{1}{RC} \end{pmatrix} = \begin{pmatrix} -\frac{r}{L} & -\frac{D}{C} \\ \frac{D}{C} & -\frac{1}{RC} \end{pmatrix}$$

ただし  $r = r_L + D \cdot r_s + D' \cdot r_d$

$$\mathbf{B} = D \begin{pmatrix} \frac{1}{L} \\ 0 \end{pmatrix} + D' \begin{pmatrix} 0 \\ 0 \end{pmatrix} = \begin{pmatrix} \frac{D}{L} \\ 0 \end{pmatrix} \quad (2-51)$$

## (2) 定常特性

(A) 特性方程式: 定常とは・・・ 状態変数・パラメータが不変

$$d\mathbf{X}/dt = \mathbf{A} \cdot \mathbf{X} + \mathbf{B} \cdot V_i = 0 \Rightarrow \therefore \mathbf{X} = -\mathbf{A}^{-1} \cdot \mathbf{B} \cdot V_i \quad (2-30) \text{と同じ}$$

【参考】 逆行列の求め方 (2 × 2) : [余因子行列] / |行列式|

$$\mathbf{A} = \begin{pmatrix} a_{11} & a_{12} \\ a_{21} & a_{22} \end{pmatrix} \Rightarrow \mathbf{A}^{-1} = \frac{1}{\Delta} \begin{pmatrix} a_{22} & -a_{12} \\ -a_{21} & a_{11} \end{pmatrix} \quad \mathbf{B} = \begin{pmatrix} b_{11} \\ 0 \end{pmatrix} \quad (2-52)$$

$$* \text{行列式 } \Delta = |\mathbf{A}| = a_{11} \cdot a_{22} - a_{12} \cdot a_{21} \quad (2-53)$$

### ● 状態変数

$$\mathbf{X} = \begin{pmatrix} i_L \\ V_c \end{pmatrix} = -\frac{1}{\Delta} \begin{pmatrix} a_{22} & -a_{12} \\ -a_{21} & a_{11} \end{pmatrix} \begin{pmatrix} b_{11} \\ 0 \end{pmatrix} V_i = -\frac{V_i}{\Delta} b_{11} \begin{pmatrix} a_{22} \\ -a_{21} \end{pmatrix} \quad (2-54)$$

$$\underline{\bullet \text{電圧変換率: } M = V_o/V_i = a_{21} \cdot b_{11} / \Delta} \quad (2-55)$$

## (B) 電圧変換率: M

### ● 降圧形

$$\mathbf{A} = \begin{pmatrix} -r/L & -1/L \\ 1/C & -1/RC \end{pmatrix} \quad \mathbf{A}^{-1} = \frac{1}{\Delta} \begin{pmatrix} -1/RC & 1/L \\ -1/C & -r/L \end{pmatrix} \quad \mathbf{B} = \begin{pmatrix} D/L \\ 0 \end{pmatrix}$$

ただし  $\Delta = r/LCR + 1/LC = (r+R)/LCR$

$$* M = (1/C) \cdot (D/L) / \Delta = D / (1+r/R) = D / (1+Z_o/R)$$

$$\boxed{Z_o = r} \quad (2-56)$$

### ● 昇圧形: (2-25)より

$$* M = (D'/C) \cdot (1/L) \cdot \{LRC / (r + RD'^2)\} = (1/D') / (1 + r/RD'^2) = \frac{1/D'}{1 + Z_o/R}$$

$$\boxed{Z_o = \frac{r}{D'^2}}$$

(2-57)

### ● 昇降圧形: (2-37)より

$$* M = -(D'/C) \cdot (D/L) \cdot \{LRC / (r + RD'^2)\} = -(D/D') / (1 + r/RD'^2) = \frac{-D/D'}{1 + Z_o/R}$$

$$\boxed{Z_o = \frac{r}{D'^2}}$$

(2-58)

## (C) リプル

- 1) 出力電圧リプル率 :  $\Delta V_o/V_o$  ..... 定常リプル: 電源性能
- 2) コイル電流リプル :  $\Delta I_L$  ..... コイル損失(銅損、鉄損)、磁気飽和
- 3) コンデンサ電流リプル :  $\Delta I_c$  ..... 内部抵抗損失、発熱による劣化寿命

### (C-1) コイル電流リプル : $\Delta I_L$

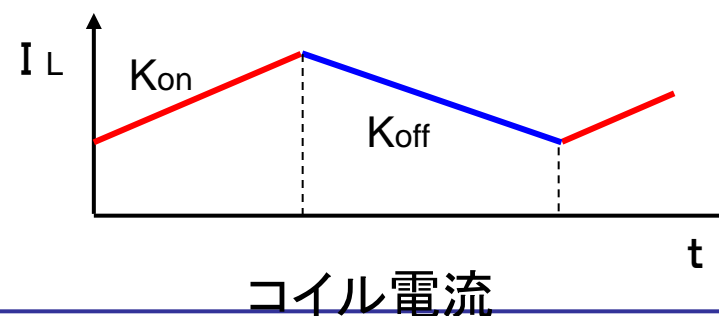
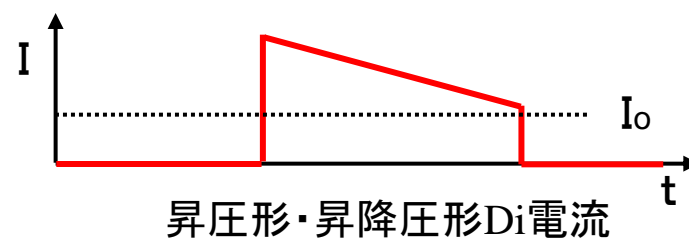
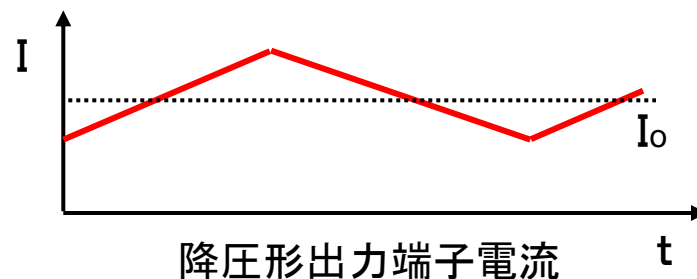
\* 電流リプル = 電流傾斜 \* 時間

$$\Delta i_L = di_L/dt|_{ON} * T_{ON} = di_L/dt|_{OFF} * T_{OFF}$$

(2-59)

\* コイル平均電流  $I_L$  と出力平均電流  $I_o$  の関係

- ・ 降圧形 :  $I_L = I_o$
- ・ 昇圧形、昇降圧形 :  $I_L = I_o/D'$  (2-60)



● 降圧形:OFF時 ( $v_o = V_o$  とする)

$$\text{p.25 (2-34)} : \quad di_L/dt = -(r_d+r_L)/L \cdot i_L - V_o / L$$

$$V_o=R \cdot I_o \text{ より} \quad = -(r_d+r_L)/L \cdot i_L - R \cdot I_o / L$$

$$I_o = I_L \doteq i_L \text{ より} \quad = -(r_d+r_L+R) \cdot I_L / L$$

よって 1周期でのコイル電流リップル:

$$|\Delta i_L| = D' T_o \cdot (r_L+r_d+R) \cdot I_L / L = (D' T_o \cdot R I_L / L) \{1+(r_L+r_d)/R\} \quad (2-61)$$

$$= (D' T_o \cdot V_o / L) \{1+(r_L+r_d)/R\} \doteq D' T_o V_o / L \quad (2-62)$$

● **コイルリップル電流**: 上式から分かること

\*  $V_i, V_o$ :一定  $\Rightarrow D'$  も一定

・周波数とインダクタンスに反比例

・負荷電流には無関係:ただし 電流の増加(R減少)でわずかに増加

\*  $V_o$ :一定  $\Rightarrow V_i$  増加で、 $D$ 減少、 $D'$  増加・・・リップル電流は増加

[参考]  $D' \doteq 1$  のとき、 $r_L+r_d \doteq r=Z_o$



● 昇圧形: ON 時  $I_o = I_L/D'$  に注意して

p.27 (2-39):  $di_L/dt = -(r_s+r_L)/L \cdot I_L + V_i/L$

ここで  $V_i = D'(1+Z_o/R) \cdot V_o$ 、 $V_o = R \cdot I_o = R \cdot (D' I_L)$  を用いて

$$\Delta i_L / \Delta t = -(r_s+r_L)/L \cdot I_L + D'(1+Z_o/R) \cdot (RD') I_L / L$$

$$\therefore |\Delta i_L / \Delta t| = I_L \cdot \{-(r_s+r_L) + (R+Z_o)D'^2\} / L \quad (2-63)$$

(2-57)(2-38) より  $Z_o D'^2 = r = r_L + D \cdot r_s + D' r_d$

$$\begin{aligned} \therefore |\Delta i_L| &= D T_o \cdot (D' r_d - D' r_s + R \cdot D'^2) I_L / L \\ &= (D D'^2 T_o \cdot R I_L / L) \cdot \{1 + (r_d - r_s) / R D'\} \end{aligned} \quad (2-64)$$

$$\begin{aligned} V_o = R \cdot (D' I_L) \text{より} &= (D D' T_o \cdot V_o / L) \cdot \{1 + (r_d - r_s) / R D'\} \\ &\doteq D \cdot [\text{降圧形 } \Delta i_L] \end{aligned} \quad (2-65)$$

【各自求めよ】 ● 昇降圧形: OFF 時  $V_o = R I_o = R D' I_L$  より

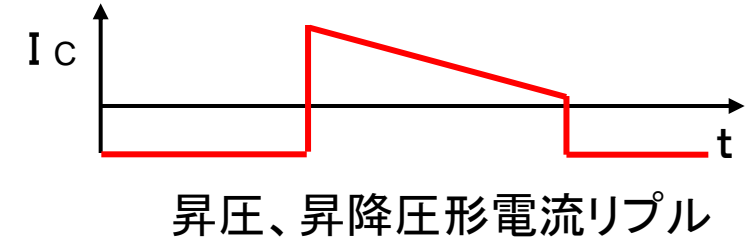
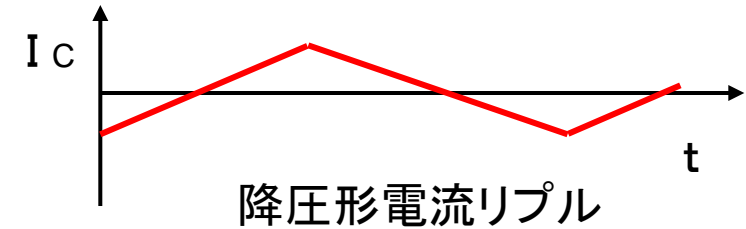
$$\begin{aligned} |\Delta i_L / I_L| &= D'^2 T_o \cdot R I_L \cdot \{1 + (r_L + r_d) / R D'\} / L \\ &= D' T_o V_o / L \cdot \{1 + (r_L + r_d) / R D'\} \end{aligned} \quad (2-$$

## (C-2) コンデンサ電流リップル : $\Delta i_c$

- **降圧形** : コイル電流リップルと同等 (右上図)

$$\text{式(2-62): } \Delta i_c = (D' T_o V_o / L)(1 + (r_L + r_d) / R) \quad (2-67)$$

- \* コイル電流リップルと同様傾向



- **昇圧形、昇降圧形** : OFF時のみ電流  
コイル平均電流で近似 (右下図)

$$\Delta i_c = I_L = I_o / D' \quad (2-68)$$

- \* 出力電流  $I_o$  に比例して増加
- \* 昇圧率が高いと、 $D'$  が減少しリップルは増加

(C-3) 出力電圧リップル率 :  $\Delta V_o/V_o$

- \* 考え方1: コンデンサへのリップル電流
- 2: 状態方程式を利用

● 降圧形:

Cへのチャージ電流:  $\Delta I_c$ の上側半分の積分

$$\Delta V_o = \frac{1}{C} \int \Delta I_c dt = \frac{1}{C} \cdot \frac{1}{2} \cdot \frac{T_o}{2} \cdot \frac{\Delta I_c}{2} = \frac{T_o \Delta I_c}{8C} \quad (2-69)$$

(2-67)より  $\Delta I_c = (D' T_o/L) \{1 + (r_L + r_d)/R\} V_o$

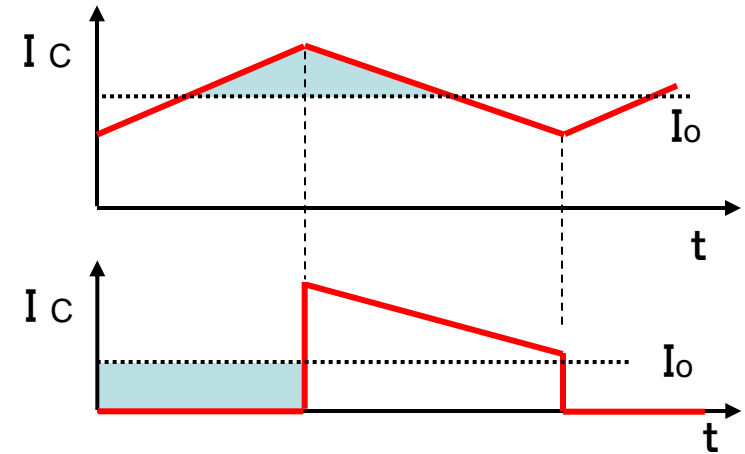
$$\therefore \Delta V_o/V_o = \frac{T_o}{8C} \frac{D' T_o}{L} \{1 + (r_L + r_d)/R\} = \frac{D' T_o^2}{8LC} \{1 + (r_L + r_d)/R\} \quad (2-70)$$

● 昇圧形、昇降圧形:

\* 基本式(2-40)(2-46)  $dV_o/dt = -V_o/CR$  (@  $T_{ON}$ )より  $|\Delta V_o/V_o| = \frac{D \cdot T_o}{CR}$

\* Cへのチャージ電流 (右上図)

$$\Delta V_o = \frac{1}{C} (I_o \cdot DT_o) = \frac{1}{C} \frac{V_o}{R} DT_o \quad \therefore |\Delta V_o/V_o| = \frac{D \cdot T_o}{CR} \quad (2-71)$$



### (3) 動特性 (コンバータ単体 : 負帰還無し)

#### (3-1) 各微小変動分に対する伝達関数

\* 状態平均化方程式  $d\mathbf{X}/dt = \mathbf{A} \cdot \mathbf{X} + \mathbf{B} \cdot V_i$  より

微小変動  $\Delta D$ 、 $\Delta R$ 、 $\Delta V_i$  に対する  $\mathbf{X}$  の変化

$$d(\mathbf{X} + \Delta \mathbf{X})/dt = \left( \mathbf{A} + \frac{\partial \mathbf{A}}{\partial D} \Delta D + \frac{\partial \mathbf{A}}{\partial R} \Delta R \right) (\mathbf{X} + \Delta \mathbf{X}) + \left( \mathbf{B} + \frac{\partial \mathbf{B}}{\partial D} \Delta D \right) (V_i + \Delta V_i) \quad (2-75)$$

\* 微小項を無視して、 $d\mathbf{X}/dt = \mathbf{A} \cdot \mathbf{X} + \mathbf{B} \cdot V_i$  を用いると

$$d\Delta \mathbf{X}/dt = \mathbf{A} \Delta \mathbf{X} + \left( \frac{\partial \mathbf{A}}{\partial D} \Delta D + \frac{\partial \mathbf{A}}{\partial R} \Delta R \right) \mathbf{X} + \mathbf{B} \Delta V_i + \frac{\partial \mathbf{B}}{\partial D} V_i \Delta D$$
$$\therefore (s\mathbf{I} - \mathbf{A}) \Delta \mathbf{X} = \left\{ \frac{\partial \mathbf{A}}{\partial D} \mathbf{X} + \frac{\partial \mathbf{B}}{\partial D} V_i \right\} \Delta D + \frac{\partial \mathbf{A}}{\partial R} \mathbf{X} \Delta R + \mathbf{B} \Delta V_i \quad (2-76)$$

$$\therefore \Delta \mathbf{X} = (\mathbf{sI} - \mathbf{A})^{-1} \left\{ \frac{\partial \mathbf{A}}{\partial D} \mathbf{X} + \frac{\partial \mathbf{B}}{\partial D} \mathbf{V}_i \right\} \Delta D + \frac{\partial \mathbf{A}}{\partial R} \mathbf{X} \Delta R + \mathbf{B} \Delta V_i \quad (2-77)$$

以上より

$$\bullet \Delta \mathbf{X} / \Delta D = (\mathbf{sI} - \mathbf{A})^{-1} \left\{ \frac{\partial \mathbf{A}}{\partial D} \mathbf{X} + \frac{\partial \mathbf{B}}{\partial D} \mathbf{V}_i \right\} \quad (2-78)$$

$$\bullet \Delta \mathbf{X} / \Delta R = (\mathbf{sI} - \mathbf{A})^{-1} \frac{\partial \mathbf{A}}{\partial R} \mathbf{X} \quad (2-79)$$

$$\bullet \Delta \mathbf{X} / \Delta V_i = (\mathbf{sI} - \mathbf{A})^{-1} \mathbf{B} \quad (2-80)$$

各パラメータに対する状態変数の感度

## ● 逆行列

$$(sI - \mathbf{A})^{-1} = \frac{1}{\Delta} \begin{pmatrix} s-a_{22} & a_{12} \\ a_{21} & s-a_{11} \end{pmatrix}$$

ただし

$$\begin{aligned} \Delta &= (s-a_{11})(s-a_{22}) + a_{12}a_{21} \\ &= (a_{11}a_{22} + a_{12}a_{21}) \cdot P(s) \end{aligned}$$

$$\underline{P(s) = 1 + 2\delta(s/w_n) + (s/w_n)^2} \quad (2-81)$$

## ● 偏微分

$\mathbf{A} = D\mathbf{A}_1 + (1-D)\mathbf{A}_2$ 、 $\mathbf{B} = D\mathbf{B}_1 + (1-D)\mathbf{B}_2$  より

$$\left( \begin{array}{l} \frac{\partial A}{\partial D} = A_1 - A_2 \quad \dots\dots \\ \frac{\partial B}{\partial D} = B_1 - B_2 \quad \dots\dots \\ \frac{\partial A}{\partial R} = \begin{pmatrix} 0 & 0 \\ 0 & 1/CR^2 \end{pmatrix} \end{array} \right) \left\{ \begin{array}{l} * \text{ 降圧形: } \frac{\partial A}{\partial D} = \begin{pmatrix} (rd-rs)/L & 0 \\ 0 & 0 \end{pmatrix} \\ * \text{ 昇圧形、昇降圧形: } \frac{\partial A}{\partial D} = \begin{pmatrix} (rd-rs)/L & 1/L \\ -1/C & 0 \end{pmatrix} \\ * \text{ 降圧形、昇降圧形} = \begin{pmatrix} 1/L \\ 0 \end{pmatrix} \\ * \text{ 昇圧形} = 0 \end{array} \right. \quad (2-82)$$

$$\left. \begin{array}{l} * \text{ 昇圧形、昇降圧形: } \frac{\partial A}{\partial D} = \begin{pmatrix} (rd-rs)/L & 1/L \\ -1/C & 0 \end{pmatrix} \\ * \text{ 降圧形、昇降圧形} = \begin{pmatrix} 1/L \\ 0 \end{pmatrix} \end{array} \right\} \quad (2-83)$$

$$\left. \begin{array}{l} * \text{ 降圧形、昇降圧形} = \begin{pmatrix} 1/L \\ 0 \end{pmatrix} \\ * \text{ 昇圧形} = 0 \end{array} \right\} \quad (2-84)$$

$$\left. \begin{array}{l} \frac{\partial A}{\partial R} = \begin{pmatrix} 0 & 0 \\ 0 & 1/CR^2 \end{pmatrix} \end{array} \right\} \text{ (共通)} \quad (2-85)$$

### (A) 降圧形

$$\begin{aligned} * \Delta X / \Delta D &= \frac{1}{\Delta} \begin{pmatrix} s+1/CR & -1/L \\ 1/C & s+r/L \end{pmatrix} \left\{ \begin{pmatrix} (rd-rs)/L & 0 \\ 0 & 0 \end{pmatrix} \mathbf{X} + \begin{pmatrix} 1/L \\ 0 \end{pmatrix} V_i \right\} & \mathbf{X} &= \begin{pmatrix} i_L \\ V_c \end{pmatrix} \\ &= \frac{1}{\Delta} \begin{pmatrix} s+1/CR & -1/L \\ 1/C & s+r/L \end{pmatrix} \begin{pmatrix} (rd-rs)/LR+(1+r/R)/LD \\ 0 \end{pmatrix} V_o & \because I_L=I_o=V_o/R \\ &= \frac{V_o}{P(s)} \frac{1+(rL+rd)/R}{D(1+Z_o/R)} \begin{pmatrix} 1/R \cdot (1+CRs) \\ 1 \end{pmatrix} & V_i &= (1+r/R)V_o/D \end{aligned}$$

$$\therefore \Delta V_o / \Delta D = \frac{V_o}{P(s)} \frac{1+(rL+rd)/R}{D(1+Z_o/R)} = \frac{G_{vdo}}{P(s)} \quad (2-86)$$

$$\begin{aligned} * \Delta X / \Delta R &= \frac{V_o}{P(s)} \frac{LC}{(1+Z_o/R)} \begin{pmatrix} s+1/CR & -1/L \\ 1/C & s+r/L \end{pmatrix} \begin{pmatrix} 0 & 0 \\ 0 & 1/CR^2 \end{pmatrix} \begin{pmatrix} 1/R \\ 1 \end{pmatrix} \\ &= \frac{V_o}{P(s)} \frac{1/R^2}{(1+Z_o/R)} \begin{pmatrix} -1 \\ Z_o+Ls \end{pmatrix} \end{aligned}$$

$$\therefore \Delta V_o / \Delta R = \frac{V_o}{P(s)} \frac{Z_o/R^2}{(1+Z_o/R)} \cdot (1+s \cdot L/Z_o) = \frac{G_{vro}}{P(s)} (1+s/w_{vr}) \quad (2-87)$$

(A) 降压形

$$* \Delta \mathbf{X} / \Delta V_i = \frac{1}{\Delta} \begin{pmatrix} s+1/CR & -1/L \\ 1/C & s+r/L \end{pmatrix} \begin{pmatrix} D/L \\ 0 \end{pmatrix} = \frac{V_o}{P(s)} \frac{D}{(1+Z_o/R)} \begin{pmatrix} (1/R)(1+sCR) \\ 1 \end{pmatrix} \quad \mathbf{X} = \begin{pmatrix} i_L \\ V_c \end{pmatrix}$$

$$\therefore \Delta V_o / \Delta V_i = \frac{V_o}{P(s)} \frac{D}{(1+Z_o/R)} = \frac{G_{vvo}}{P(s)} \quad (2-88)$$

(B) 昇圧形

$$* \Delta \mathbf{X} / \Delta D = \frac{1}{\Delta} \begin{pmatrix} s+1/CR & - \\ D' / L & \end{pmatrix} \begin{pmatrix} (rd-rs)/L & 1/L \\ -1/C & 0 \end{pmatrix} \mathbf{X}$$

$$= \frac{1}{\Delta} \begin{pmatrix} D' / C & - \\ s+1/CR & - \\ D' / L & \end{pmatrix} \begin{pmatrix} (rd-rs)/LRD' + 1/L \\ -1/CRD' \end{pmatrix} V_o \quad \begin{matrix} \therefore \\ I_L = I_o / D' = V_o / RD' \\ Z_o = r / D'^2 \end{matrix}$$

$$= \frac{V_o}{P(s)} \frac{s+r/L}{D'} \frac{1}{(1+Z_o/R)} \begin{pmatrix} (1/RD') \{2+(rd-rs)/RD'\} \cdot \\ (1+s/w_{vd}) \\ \{1-(r_L+r_s)/RD'^2\} \cdot (1-s/w_{vd}) \end{pmatrix}$$

$$\therefore \Delta V_o / \Delta D = \frac{V_o}{P(s)} \frac{1 - (r_L+r_s)/RD'^2}{(1+Z_o/R) D'} (1-s/w_{vd}) = \frac{G_{vdo}}{P(s)} (1-s/w_{vd}) \quad (2-89)$$



## (B) 昇圧形

$$\begin{aligned}
 * \Delta X / \Delta R &= \frac{1}{\Delta} \begin{pmatrix} s+1/CR & - \\ D' & /L \\ D' & /C \end{pmatrix} \begin{pmatrix} 0 & 0 \\ 0 & 1/CR^2 \end{pmatrix} X \\
 &= \frac{V_o s+r/L}{P(s)} \frac{1/R^2}{(1+Z_o/R)} \begin{pmatrix} -1/D' \\ Z_o(1+sL/Z_oD')^2 \end{pmatrix}
 \end{aligned}
 \qquad \begin{aligned}
 \therefore \\
 I_L = I_o/D' = V_o/RD' \\
 Z_o = r/D'^2
 \end{aligned}$$

$$\therefore \Delta V_o / \Delta R = \frac{V_o}{P(s)} \frac{Z_o/R^2}{(1+Z_o/R)} \cdot (1+s \cdot L/r) = \frac{G_{vro}}{P(s)} (1+s/w_{vr}) \quad (2-90)$$

$$* \Delta X / \Delta V_i = \frac{1}{\Delta} \begin{pmatrix} s+1/CR & - \\ D' & /L \\ D' & /C \end{pmatrix} \begin{pmatrix} 1/L \\ 0 \end{pmatrix} = \frac{1}{P(s)} \frac{1}{(1+Z_o/R)} \begin{pmatrix} (1/D' \quad ^2R)(1+sC) \\ R \\ 1/D \end{pmatrix}$$

$$\therefore \Delta V_o / \Delta V_i = \frac{1}{P(s)} \frac{1/D}{(1+Z_o/R)} = \frac{G_{vio}}{P(s)} \quad (2-91)$$

### (C) 昇降圧形

$$\begin{aligned}
 * \Delta X / \Delta D &= \frac{1}{\Delta} \begin{pmatrix} s+1/CR - & \\ D' / L & \end{pmatrix} \left\{ \begin{pmatrix} (rd-rs)/L & 1/L \\ -1/C & 0 \end{pmatrix} X + \begin{pmatrix} 1/L \\ 0 \end{pmatrix} V_i \right\} \quad \therefore \\
 &= \frac{1}{\Delta} \begin{pmatrix} D' / C & \\ s+1/CR - & \\ D+r/L & \end{pmatrix} \begin{pmatrix} rd- & \\ rs)/LRD' + 1/L + D' / DL & \end{pmatrix} V_o \quad \begin{matrix} I_L = I_o / D' = V_o / RD' \\ V_i = (D' / D) V_o \end{matrix} \\
 &= \frac{V_o}{P(s)} \frac{D' / C}{s+r/L} \frac{1}{DD' (1+Z_o/R)} \left\{ \begin{matrix} (1/RD') \{ 1 + D + (rL-rd)/RD' \} \cdot (1+s/wid) \\ [1 - \{ Dr - D' (rL+rd)/RD'^2 \} \cdot (1-s/wvd) \end{matrix} \right\} \quad \begin{matrix} Z_o = r/D'^2 \\ (2-92) \end{matrix}
 \end{aligned}$$

$$\begin{aligned}
 * \Delta X / \Delta R &= \frac{1}{\Delta} \begin{pmatrix} s+1/CR - & \\ D' / L & \end{pmatrix} \begin{pmatrix} 0 & 0 \\ 0 & 1/CR^2 \end{pmatrix} X \\
 &= \frac{V_o}{P(s)} \frac{D' / C}{s+r/L} \frac{1/R^2}{(1+Z_o/R)} \begin{pmatrix} -1/D' \\ Z_o(1+sL/Z_oD'^2) \end{pmatrix} \quad (2-93)
 \end{aligned}$$

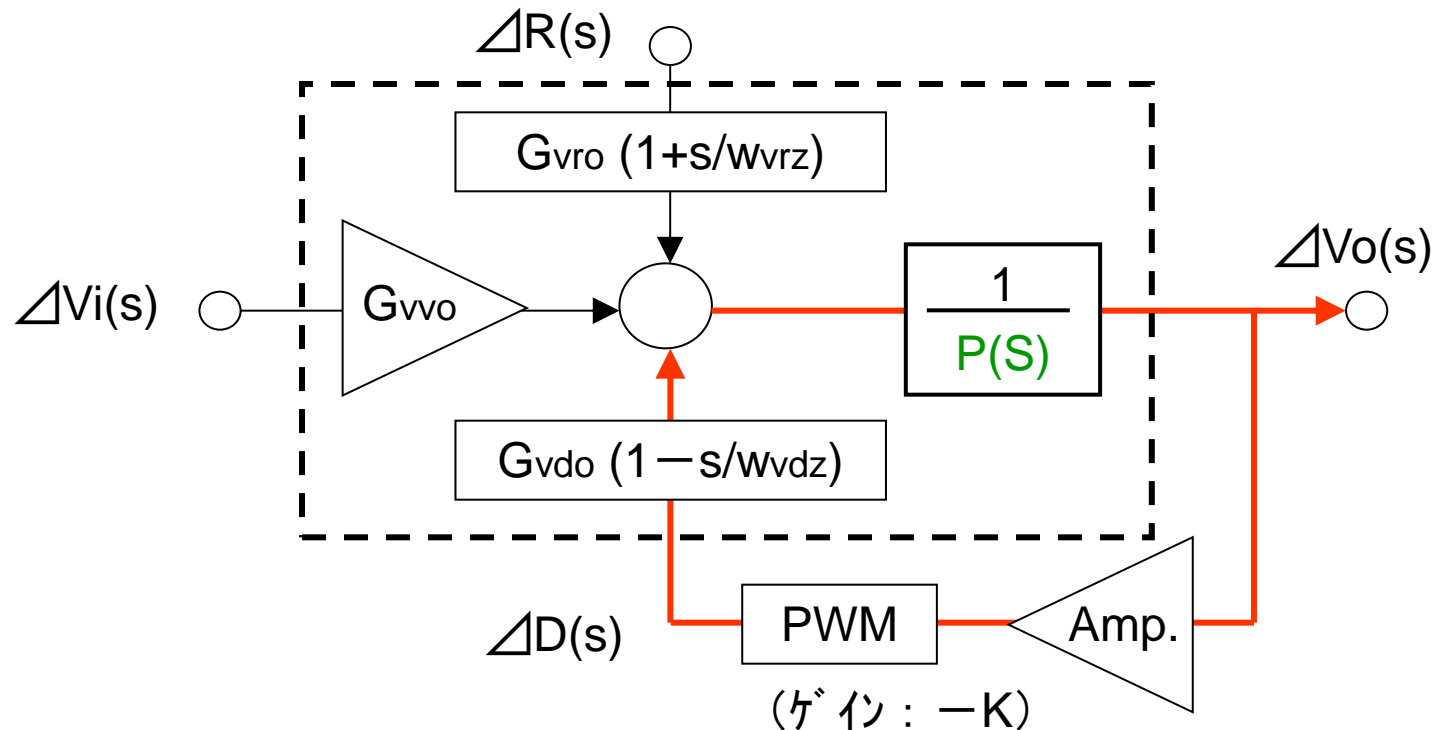
$$* \Delta X / \Delta V_i = \frac{1}{\Delta} \begin{pmatrix} s+1/CR - & \\ D' / L & \\ D' / C & \\ s+r/L & \end{pmatrix} \begin{pmatrix} D/L \\ 0 \end{pmatrix} = \frac{1}{P(s)} \frac{D/D'}{(1+Z_o/R)} \begin{pmatrix} (1/RD') (1+sC) \\ R \\ 1 \end{pmatrix} \quad (2-93)$$

## (3-2) フィードバック特性

### ● レギュレーション構成

- \* 式(2-86)~(2-93) を右式とおくと 下図の構成で表現可
- \* PWMを介して、 $\Delta D$ に負帰還

$$\left\{ \begin{array}{l} G_{vd}(s) = \Delta V_o / \Delta D = G_{vdo} (1 - s/w_{vdz}) / P(s) \\ G_{vr}(s) = \Delta V_o / \Delta R = G_{vro} (1 + s/w_{vrz}) / P(s) \\ G_{vo}(s) = \Delta V_o / \Delta V_i = G_{vvo} / P(s) \end{array} \right. \quad (2-94)$$



● 入出力特性：応答特性は、負帰還ループできまる

\* 開ループ特性：  $G_o(s) = K \cdot G_{vdo}(1 - s/w_{vdz})/P(s)$  (2-95)

\* 閉ループ特性：

$$\begin{aligned} \Delta V_o &= \{G_{vvo} \Delta V_i + G_{vro}(1 - s/w_{vrz}) \Delta R\} / P(s) \{1 + G_o(s)\} \\ &= \{G_{vvo} \Delta V_i + G_{vro}(1 - s/w_{vrz}) \Delta R\} / \{P(s) + KG_{vdo}(1 - s/w_{vdz})\} \\ &= \{G_{vvo} \Delta V_i + G_{vro}(1 - \end{aligned} \tag{2-96}$$

ここで  $\frac{P'(s)}{P(s)} = \frac{1 + KG_{vdo}}{1 + 2\delta'(s/w'_n) + (s/w'_n)^2}$  (2-97)

$$\begin{cases} w'_n = w_o \sqrt{1 + KG_{vdo}} \quad (> w_o) \\ \delta' = \{\delta - KG_{vdo} \cdot w_o / 2w_{vdz}\} / \sqrt{1 + KG_{vdo}} \quad (< \delta) \end{cases}$$

よって  $\left. \begin{aligned} \Delta V_o / \Delta V_i &= G_{vvo} / (1 + KG_{vdo}) P'(s) \cdots \text{ラインレギュレーション} \\ \Delta V_o / \Delta R &= G_{vro} / (1 + KG_{vdo}) P'(s) \cdots \text{ロードレギュレーション} \end{aligned} \right\} \tag{2-98}$

### (3-3) 電源特性

(A) 定常偏差 :  $V_i$  の変化に伴う  $\Delta V_o \Rightarrow G_{vv}(s)$

● 出力電圧偏差 : ステップ入力に対する出力偏差は、最終値の定理より求まる

$$\text{最終値の定理より : } \Delta V_o = \lim_{s \rightarrow 0} s \{ G(s) \cdot \frac{1}{s} \} = G(0) \quad (2-99)$$

$$\text{定常偏差 : } m = \Delta V_o / \Delta V_i = G(0) = \mathbf{G_{vvo}} / (1 + K G_{vdo}) \quad (2-100)$$

ここで  $r, Z_o \ll R$  と近似すると、次式を得る

$$\text{降圧形 : } G_{vvo} = \frac{D}{1 + Z_o/R} \doteq D, \quad G_{vdo} = \frac{V_o}{D} \frac{1 + \frac{rd+rL}{R}}{1 + Z_o/R} \doteq \frac{V_o}{D}$$

$$\text{昇圧形 : } G_{vvo} = \frac{1/D'}{1 + Z_o/R} \doteq 1/D', \quad G_{vdo} = \frac{V_o}{D'} \frac{1 - \frac{rs+rL}{D'^2}}{1 + Z_o/R} \doteq \frac{V_o}{D'}$$

$$\text{昇降圧形 : } G_{vvo} = \frac{D/D'}{1 + Z_o/R} \doteq D/D', \quad G_{vdo} = \frac{V_o}{DD'} \frac{1 - \frac{F(D,r)}{D'^2 R}}{1 + Z_o/R} \doteq \frac{V_o}{DD'}$$

$$\Rightarrow m \doteq \frac{D^2}{D + K V_o}$$

$$\Rightarrow m \doteq \frac{1}{D' + K V_o}$$

$$\Rightarrow m \doteq \frac{D^2}{DD' + K V_o}$$

(2-101)

## (B) 出カインピーダンス特性

### ● 交流出カインピーダンス:

$V_o = I_o \cdot R$  より  $\Delta V_o = R \Delta I_o + I_o \Delta R$  ……電流変化と負荷抵抗の変化による  $\Delta V_o$   
 $I_o = V_o / R$  代入し、 $\Delta V_o$  で両辺を割ると

$$\therefore R \cdot (\Delta I_o / \Delta V_o) + (V_o / R) \cdot (\Delta R / \Delta V_o) = 1 \quad (2-102)$$

$$\text{* 出カインピーダンス : } z(s) = - \Delta V_o / \Delta I_o = - \frac{R}{1 - \frac{\Delta R / R}{\Delta V_o / V_o}} \quad (2-103)$$

(2-98)  $\Delta V_o / \Delta R$  を代入すると

$$|z(s)| = \frac{R}{1 - \frac{V_o}{R} G_{vro} (1 - s/w_{vrz}) / (1 + KG_{vdo}) P' \prime (s)} = \frac{(R^2/V_o) \cdot G_{vro}}{(1 + KG_{vdo} - RG_{vro}/V_o) P' \prime (s)} \quad (2-104)$$

$$\text{ただし } P' \prime (s) = 1 + 2\delta' \prime \frac{(s/w' \prime_n) + (s/w' \prime_n)^2}{w' \prime_n} \quad (2-105)$$

$$\left\{ \begin{array}{l} w' \prime_n = w_o \cdot \sqrt{1 + KG_{vdo} - RG_{vro}/V_o} \\ \delta' \prime = \left\{ \delta - KG_{vdo} \cdot w_o / (2w_{vdz}) - RG_{vro} / (V_o \cdot 2w_{vdz}) \right\} / \sqrt{1 + KG_{vdo}} \end{array} \right. \quad (2-106)$$

ゲインKアップ ⇒ 偏差ダウン、出力Zダウン、 $\omega_n$ アップ、 $\delta$ ダウン

● 直流出カインピーダンス :

式 (2-104) において、 $s=0$  とする。  $P(0)=1$  より

$$|z(0)| = \frac{R \cdot (R/V_o) \cdot G_{vro}}{1 + KG_{vdo} - (R/V_o)G_{vro}} \quad (2-107)$$

(A) 降圧形 :

$$(R/V_o)G_{vro} = \frac{Z_o/R}{1 + Z_o/R}, \quad G_{vdo} = \frac{V_o}{D} \frac{1 + \frac{r_d + r_L}{R}}{1 + Z_o/R}$$

$$\therefore Z(0) = \frac{Z_o}{(1 + Z_o/R) + (kV_o/D)\{1 + (r_d + r_L)/R\} - Z_o/R} = \frac{Z_o}{1 + (kV_o/D)\{1 + (r_d + r_L)/R\}} \quad (2-108)$$

(B) 昇圧形 :

$$Z(0) = \frac{Z_o}{(1 + Z_o/R) + (kV_o/D')\{1 - (r_L + r_s)/D' - Z_o/R\}} = \frac{Z_o}{1 + (kV_o/D')\{1 - (r_L + r_s)/D' - Z_o/R\}} \quad (2-109)$$

(C) 昇降圧形 :

$$Z(0) = \frac{Z_o}{1 + (kV_o/DD')\{1 - \{Dr - D'(r_L + r_d)\}/D' - Z_o/R\}} \quad (2-110)$$

## (C) 安定性

ループゲインKを大きく  $\Rightarrow$  定常偏差、出力Zを抑えられるが、減衰係数 $\delta$ が小さくなり、不安定になりやすくなる。

$$P'(s) = 1 + 2\delta' \left\{ \frac{(s/w'_n)^2 + (s/w'_n)}{1 + KG_{vdo} \cdot W_o / 2W_{vdz}} \right\} / \sqrt{1 + KG_{vdo}} \quad (2-97)$$

$\delta' \leq 0$  で不安定

● 降圧形 :  $W_{vdz} = \infty \therefore K$ によらず常に安定

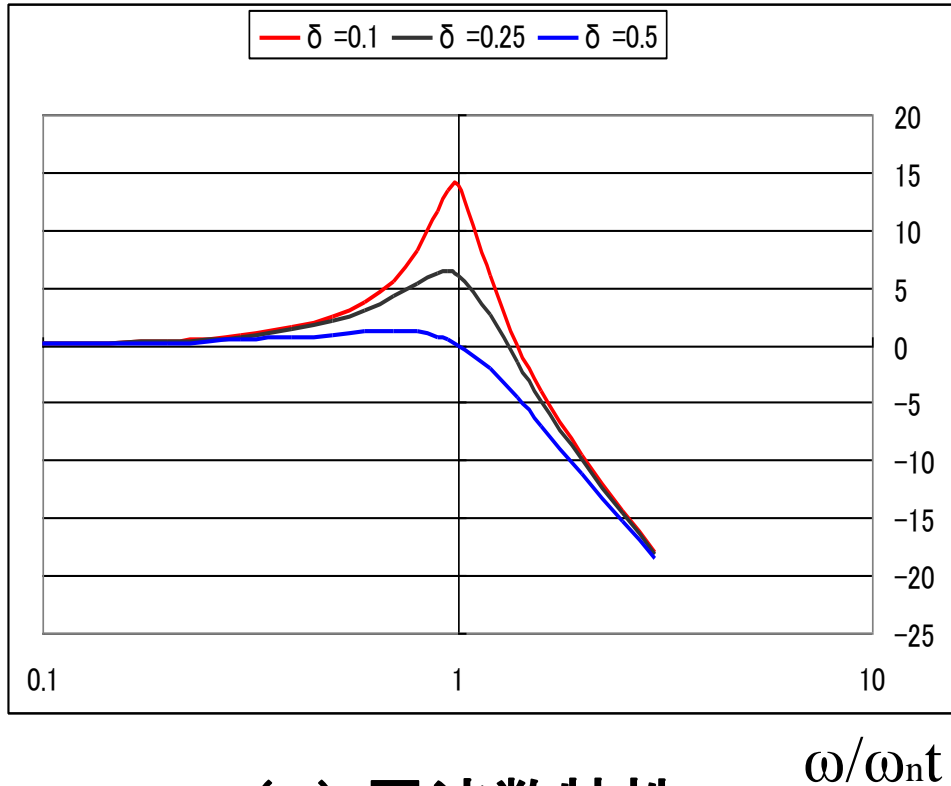
● 昇圧型、昇降圧形 :

安定限界あり  $\delta' > 0$  より  $KG_{vdo}W_o < 2W_{vdz}\delta$

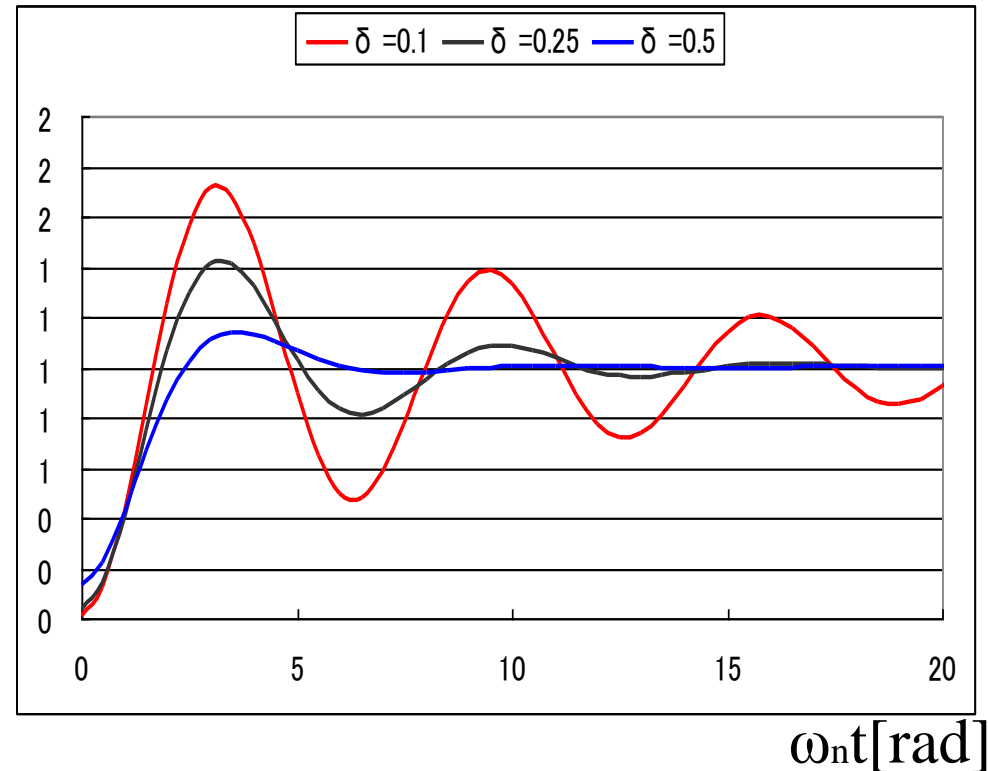
$$\therefore K < (2W_{vdz}/W_o)(\delta/G_{vdo}) = \frac{D}{V_o} \left( 1 + \frac{D' \cdot Z_o R}{C L} \right) \quad (2-111)$$



## ● 入出力特性(減衰係数と応答特性)



(a) 周波数特性



(b) ステップ応答

Q. 周波数特性にピークがあると、ステップ応答はなぜ振動するか？

## 2-5 電流不連続モード

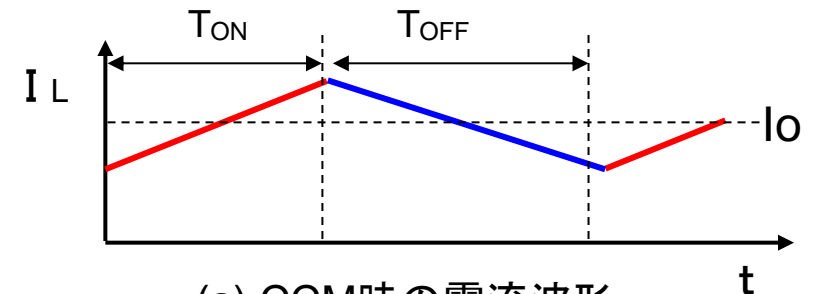
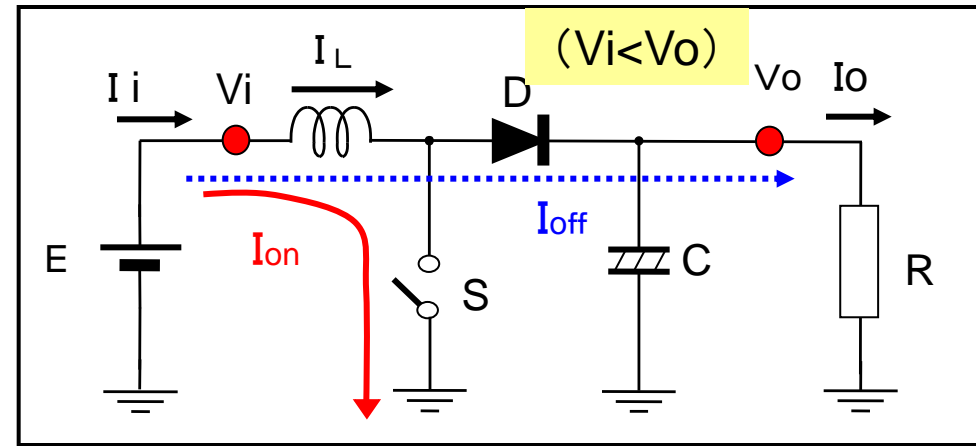
### (1) 電流連続モードCCMと 電流不連続モードDCM

#### ● CCM: Continuous Conduction Mode

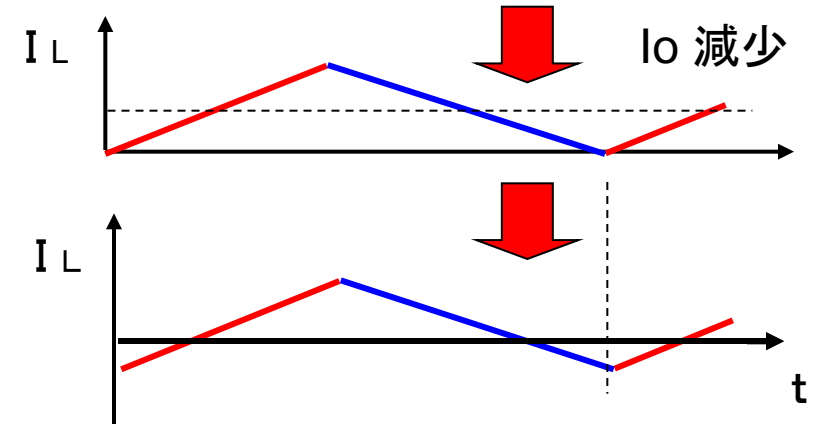
- \* 負荷電流が大きいとき: 右図(a)  
Lには常に電流が流れる

#### ● DCM: Discontinuous Conduction Mode

- \* 負荷電流が小さいとき:  
右下図のように、 $I_L$ は減少し続ける  
⇒ 逆電流が流れそうだが  
ダイオードで阻止される  
\* よって  $I_L=0$  の部分が発生



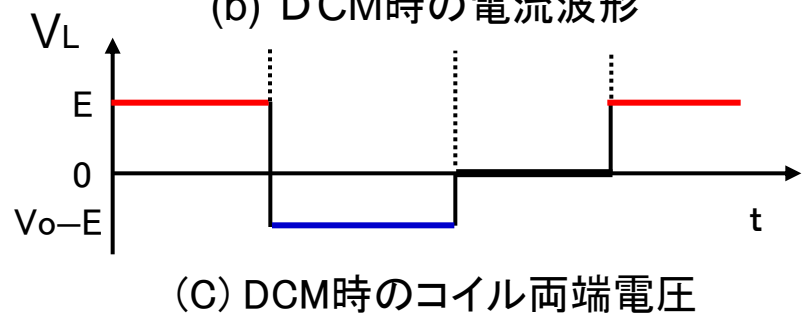
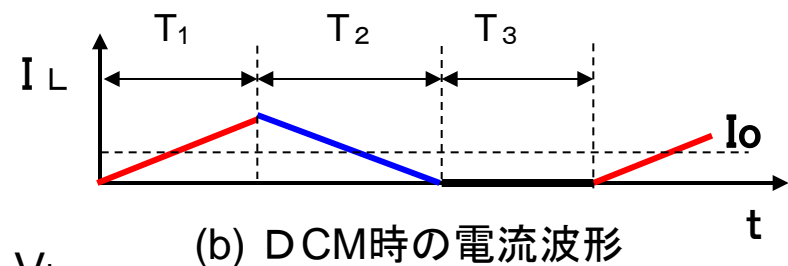
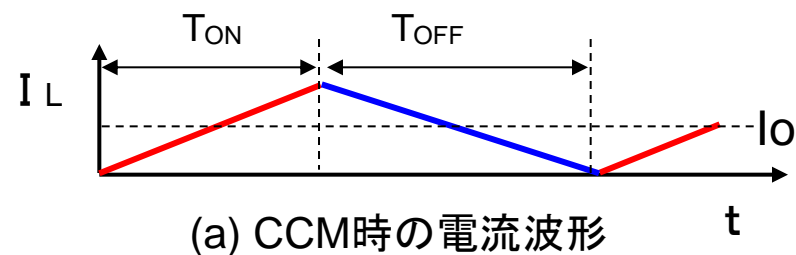
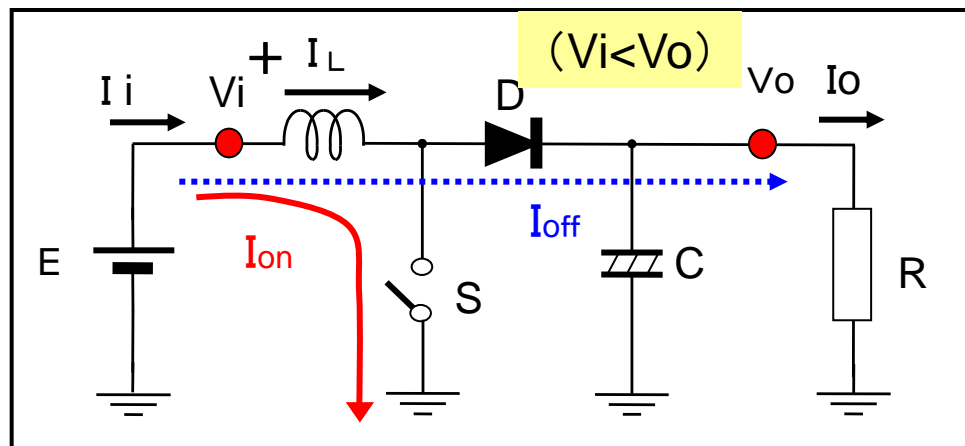
(a) CCM時の電流波形



(b) DCM時の電流波形?

## ● 電流不連続モード:DCM

- \* 負荷電流が小さくなり、  
最小 $I_L = 0$  まで減少し続ける
- \* 更に負荷電流が少なくなると、  
負の電流(逆電流)が流れようとする  
... しかし  $D_i$  はOFF となり流れない
- \* 結果、コイル電流に「0期間」が発生し  
ON-OFF時は変化する。



## (A) 状態平均化方程式 (昇圧形)

- 状態Ⅰ、状態Ⅱ：CCMと同様  
ただし 内部抵抗を無視する  
p.29 (2-45)で  $r=0$  とする。

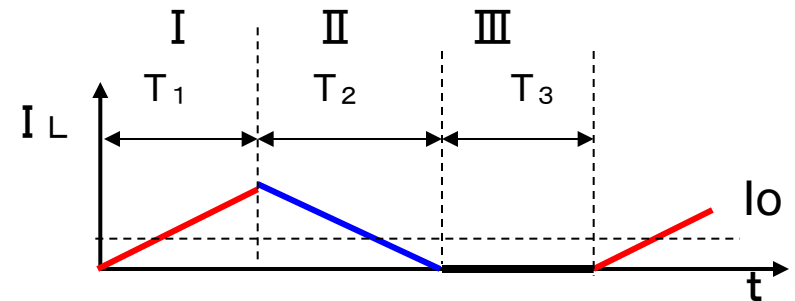
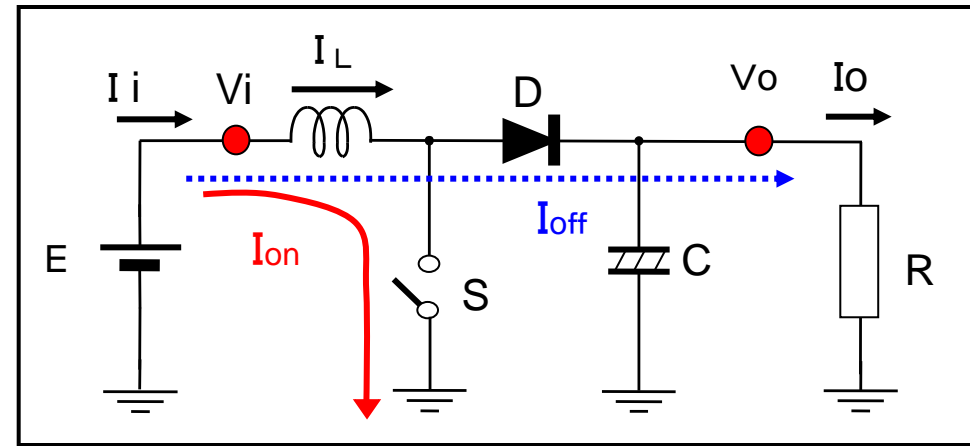
$$A1 = \begin{bmatrix} 0 & 0 \\ 0 & -1/CR \end{bmatrix}, \quad B1 = \begin{bmatrix} 1 \\ L \\ 0 \end{bmatrix} \quad (2-120)$$

$$A2 = \begin{bmatrix} 0 & -1/L \\ 1/C & -1/CR \end{bmatrix}, \quad B2 = \begin{bmatrix} 1 \\ L \\ 0 \end{bmatrix} \quad (2-121)$$

- 状態Ⅲ：SW OFF, Di OFF

$$\begin{cases} i_L = 0 \\ dV_o/dt = -V_o/CR \end{cases}$$

$$\text{よって } A3 = A1, \quad B3 = 0 \quad (2-122)$$



DCM時の電流波形

[Lの導通期間(D1+D2)を一周期、D2=D' と考えると、CCMと同等]

$$\mathbf{X} = \begin{bmatrix} i_L \\ V_c \end{bmatrix}$$

●状態方程式：各デューティを D1, D2, D3

$$d\mathbf{X}/dt = \begin{bmatrix} 0 & -D_2/L \\ D_2/C & -1/CR \end{bmatrix} \mathbf{X} + \begin{bmatrix} (D_1+D_2)/L \\ 0 \end{bmatrix} V_i \quad (2-123)$$

●定常状態：dX/dt=0

$$M = V_o/V_i = (D_1 + D_2) / D_2 \Rightarrow M = 1/D' \quad (2-124)$$

$$I_L = (V_o/R) \cdot (D_1 + D_2) / D_2 \Rightarrow I_L = I_o/D' \quad (2-125)$$

[Lの平均電流]

(B) リプル率

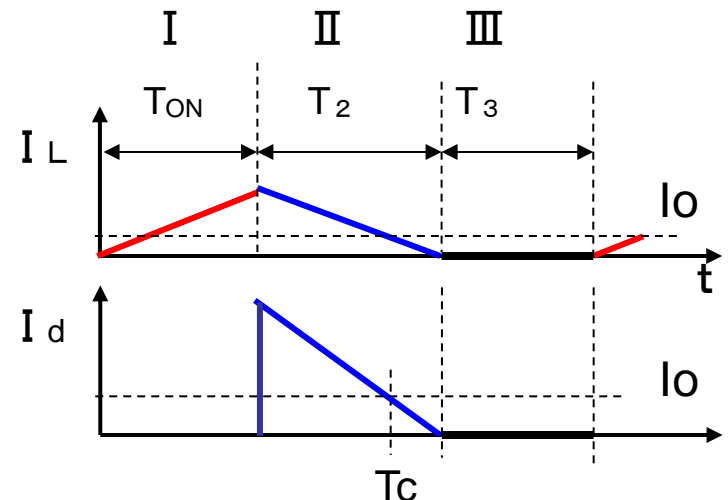
●コイル電流リプル

SW ON時の電流傾斜 =  $V_i/L$

$$\therefore \Delta i_L = D_1 T_o \cdot (V_i/L) \quad (2-126)$$

●コンデンサ電流リプル

$$\Delta i_c = \Delta i_L \quad (2-127)$$



## ●出力電圧リップル率

\* コンデンサへのチャージ期間 :

期間Ⅱで、 $i(t)=I_o$  なる時間を  $T_c$

電流式 :  $i_L(t) = \Delta I_L - t \cdot V_o/L = I_o$

$$\therefore T_c = (\Delta I_L - I_o)L/V_o$$

$$= (L \cdot \Delta I_L / V_o)(1 - I_o / \Delta I_L)$$

$$= (L \cdot \Delta I_L / V_o)(1 - D_2/2)$$

(2-128)

$$\therefore I_o = D_2 \Delta I_L / 2$$

チャージ電荷

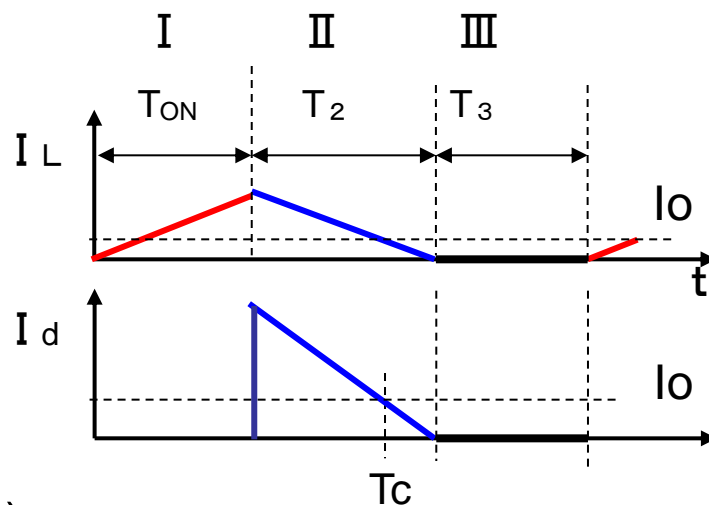
$$Q = (\Delta I_L - I_o) \cdot T_c / 2 = \frac{V_o T_c}{L} \frac{T_c}{2} = \frac{V_o}{2L} \left( \frac{L \Delta I_L}{V_o} \right)^2 = (L \cdot \Delta I_L^2 / 2V_o) / (1 - D_2/2)^2$$

$$= (L/2V_o) (D_1 T_o V_i / L)^2 / (1 - D_2/2)^2 = (V_o/2L) (D_2 T_o)^2 (1 - D_2/2)^2$$

$$\therefore \Delta V_o = Q/C = \frac{V_o}{2LC} (D_2 T_o)^2 (1 - D_2/2)^2$$

$$\text{よって } \underline{\Delta V_o / V_o = \frac{1}{2LC} (D_2 T_o)^2 (1 - D_2/2)^2} \quad (2-129)$$

( p.39(2-71) CCMと異なる )



## [復習]微分方程式の答え

(A) 特性Aの式:コイル電流立上り

$$i_L(t) = (E/R)\{1 - \exp[-t \cdot R/L]\} \quad (1-9)$$

(B) 特性Bの式:コイル電流立下り

$$i_L(t) = (E/R)\{\exp[-(t-T_B) \cdot R/L]\} \quad (1-10)$$

(C) 特性Cの式:コイル電圧立上り

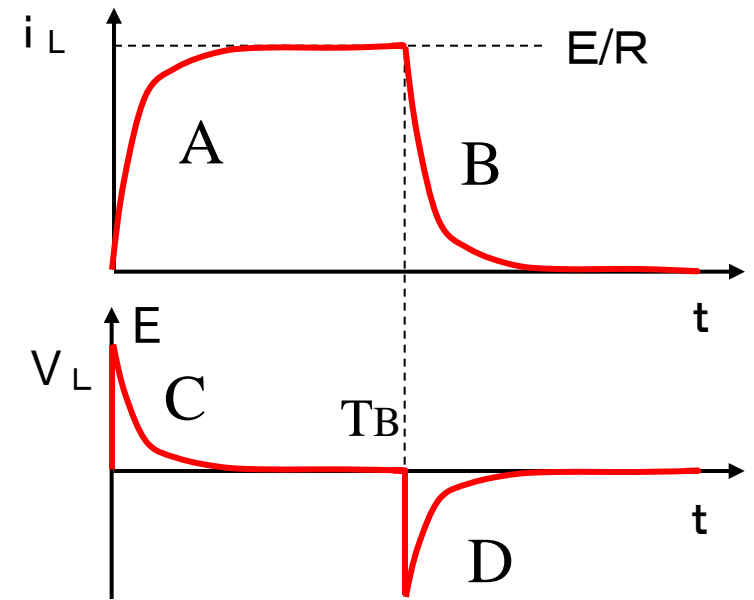
B式と類似

$$V_L(t) = E \cdot \{\exp[-t \cdot R/L]\} \quad (1-11)$$

(D) 特性Dの式:コイル電圧立下り

C式の反転

$$V_L(t) = -E \cdot \{\exp[-t \cdot R/L]\} \quad (1-12)$$



## 【附錄 1】

### p.16 (4) 昇降圧形電源

#### a) 電流計算式

●SW ON時: ON電流

$$i_{LON}(t) = I_{LL} + t \cdot V_i / L \quad (2-9)$$

●SW OFF時: OFF電流

$$i_{LOFF}(t) = I_{LH} - t \cdot V_o / L \quad (2-10)$$

### p.17 b) 電圧變換式: 定常狀態

$$* i_{LOFF}(t) = I_{LH} - t \cdot V_o / L \quad (2-11)$$

$$= \{ I_{LL} + T_{ON} \cdot V_i / L \} - T_{OFF} \cdot V_o / L$$

$$\therefore T_{ON} \cdot V_i / L - T_{OFF} \cdot V_o / L = 0$$

---

### p.23 [狀態 I : SW ON]

$$\text{電圧: } L \cdot di_L / dt = V_i - (r_s + r_L) \cdot i_L$$

$$\therefore di_L / dt = -(r_s + r_L) / L \cdot i_L + V_i / L \quad (2-39)$$

$$\text{電流: } -C \cdot dV_o / dt = i_o = V_o / R$$

$$\therefore dV_o / dt = -V_o / CR \quad (2-40)$$

### p.24 [狀態 II : SW OFF]

$$\text{電圧: } L \cdot di_L / dt = (V_i - V_o) - (r_d + r_L) \cdot i_L$$

$$\therefore di_L / dt = -(r_d + r_L) / L \cdot i_L + (V_i - V_o) / L \quad (2-42)$$

$$\text{電流: } i_L - V_o / R = C \cdot dV_o / dt$$

$$\therefore dV_o / dt = i_L / C - V_o / CR \quad (2-43)$$