

3端子MOS構造

松田順一

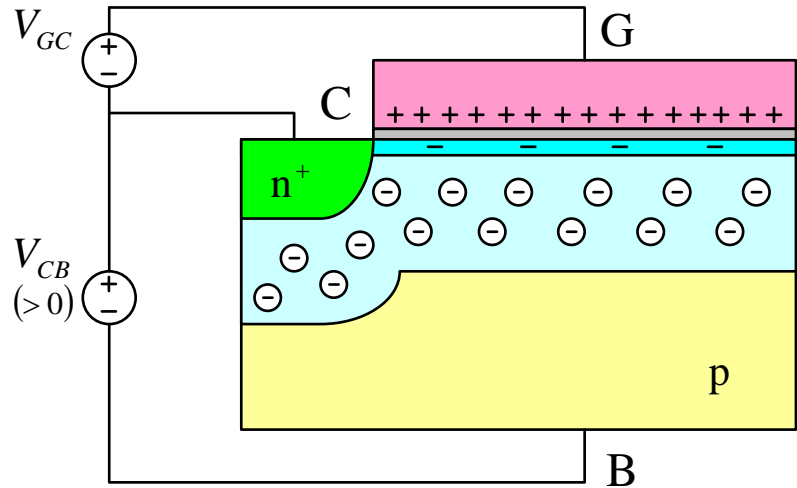
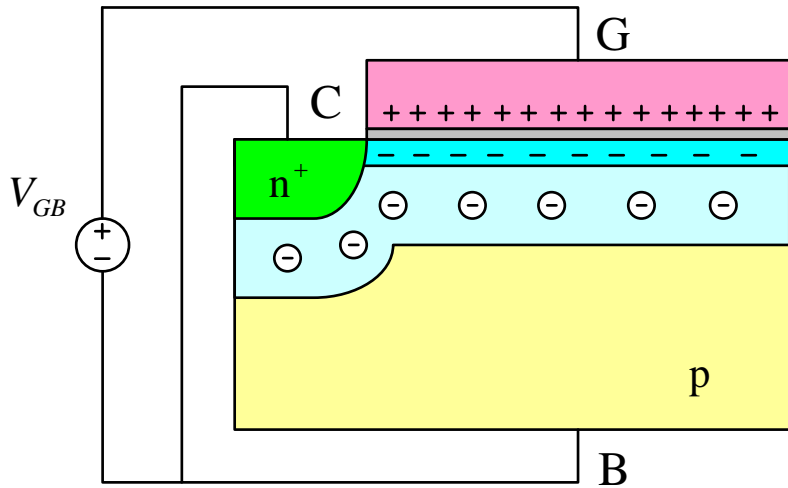
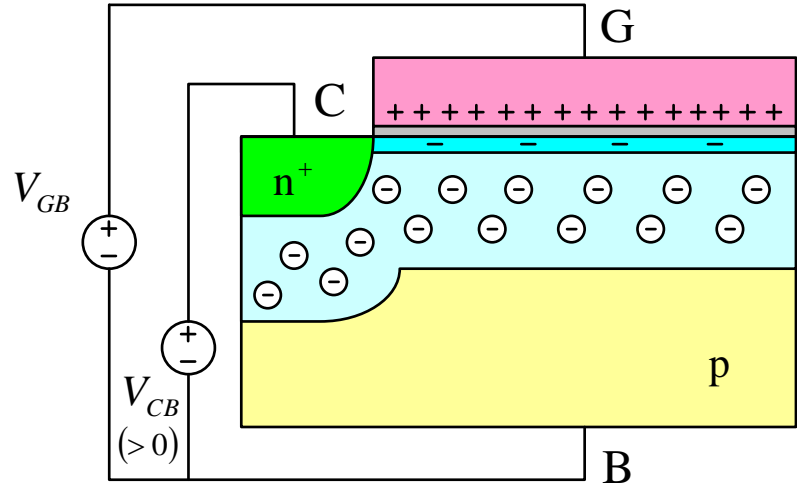
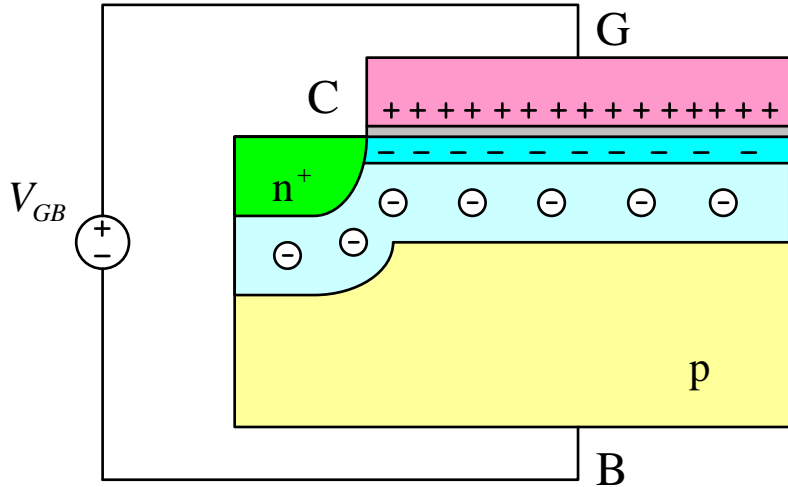
本資料は、以下の本をベースに作られている。

Yannis Tsividis, Operation and Modeling of the MOS Transistor Second Edition, McGraw-Hill, New York, 1999.

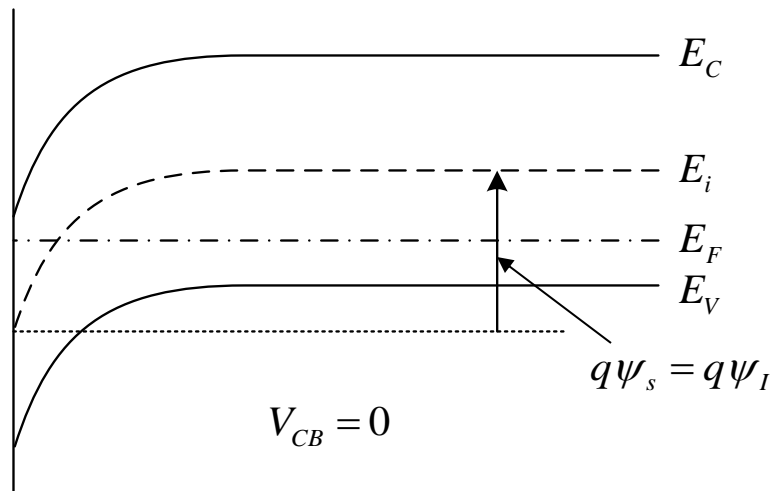
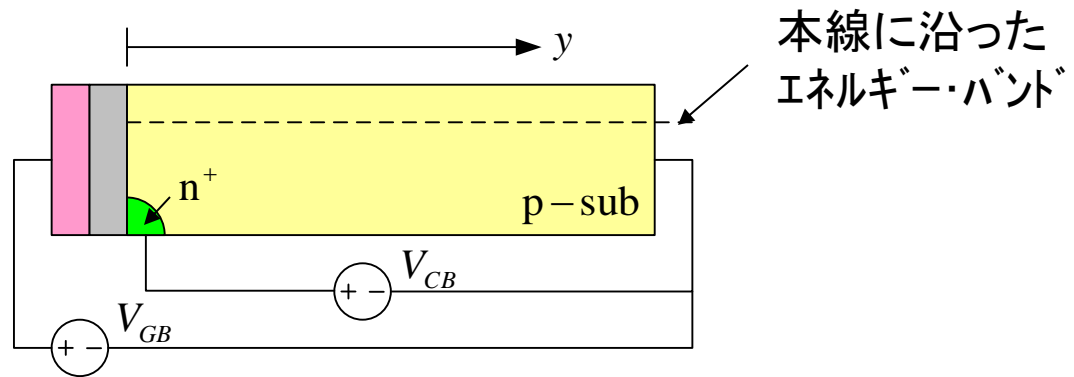
概要

- 反転層へのコンタクト
- 基板効果
- 反転領域
 - 強反転
 - 弱反転
- 基板電圧制御
 - ピンチオフ電圧

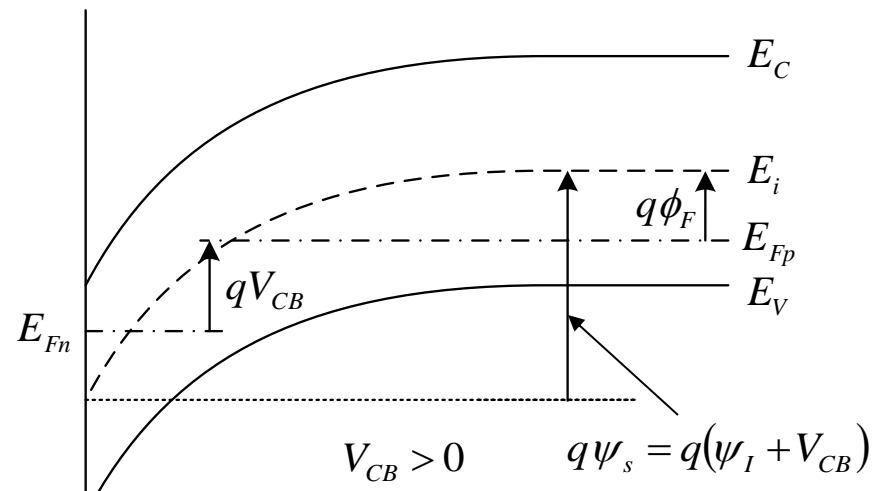
3端子MOS構造



3端子MOS構造におけるエネルギー・バンド図(1)



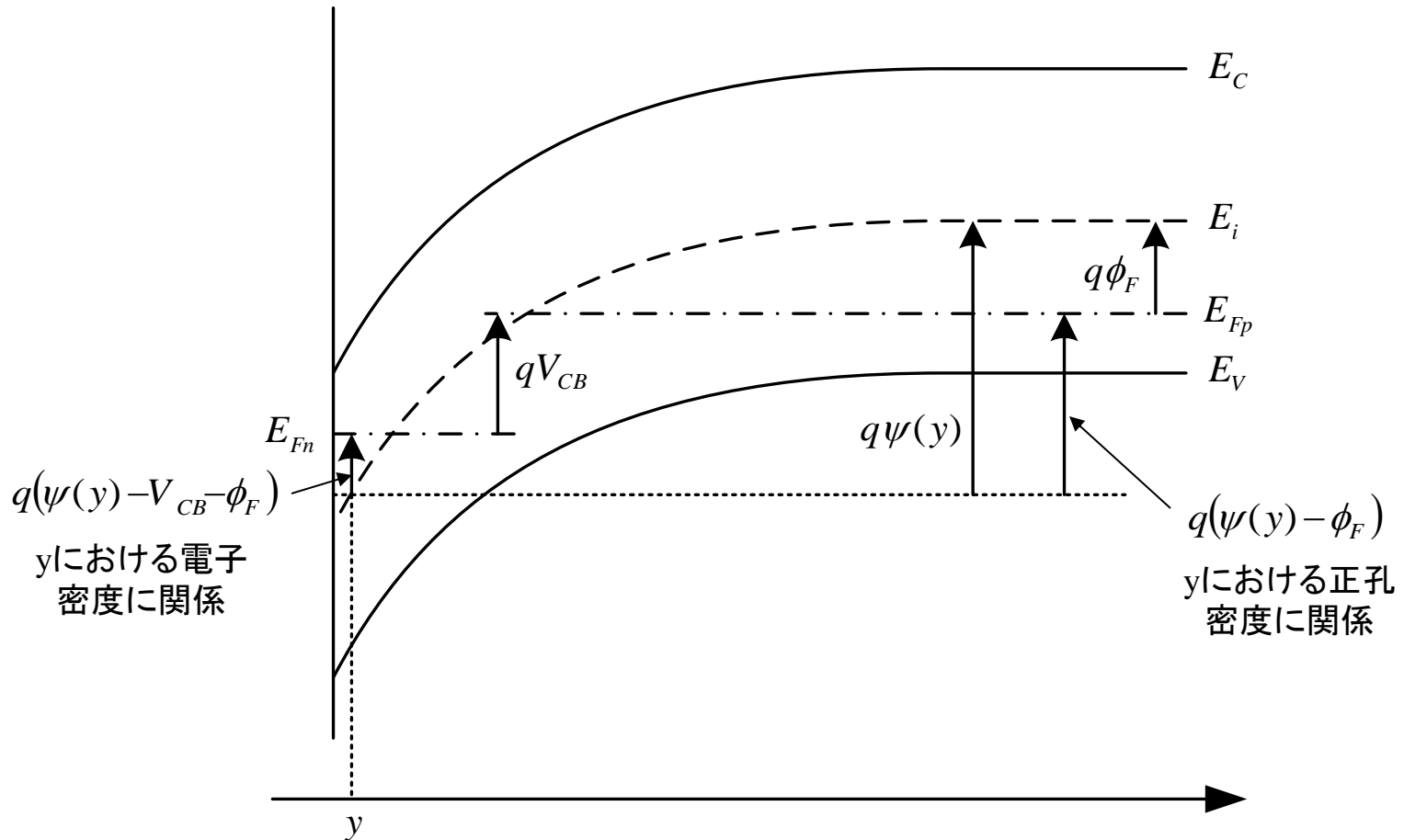
平衡状態



非平衡状態

反転状態にある場合

3端子MOS構造におけるエネルギー・バンド図(2)



3端子MOS構造(電子密度)

深さ y 方向の電子密度 $n(y)$ は以下になる。

$$n(y) = n_i \exp\left(\frac{E_{Fn} - E_i(y)}{kT}\right) = n_i \exp\left(\frac{\psi(y) - V_{CB} - \phi_F}{\phi_t}\right) = n_0 \exp\left(\frac{\psi(y) - V_{CB}}{\phi_t}\right)$$

$$= p_0 \exp\left(\frac{\psi(y) - 2\phi_F - V_{CB}}{\phi_t}\right) \cong N_A \exp\left(\frac{\psi(y) - 2\phi_F - V_{CB}}{\phi_t}\right)$$

$$\because \phi_F = \phi_t \ln\left(\frac{n_i}{n_0}\right) \Rightarrow n_i = n_0 \exp\left(\frac{\phi_F}{\phi_t}\right), \quad \phi_F = \phi_t \ln\left(\frac{p_0}{n_i}\right) \Rightarrow n_i = p_0 \exp\left(-\frac{\phi_F}{\phi_t}\right)$$

したがって、表面電子密度 $n_{surface}$ は、 $\psi(y) = \psi_s$ として

$$n_{surface} \cong N_A \exp\left(\frac{\psi_s - 2\phi_F - V_{CB}}{\phi_t}\right)$$

$$2\phi_F \Rightarrow 2\phi_F + V_{CB}$$

となる。

3端子MOS構造(正孔密度)

深さ y 方向の正孔密度 $p(y)$ は

$$p(y) = n_i \exp\left(\frac{E_i(y) - E_{Fp}}{kT}\right)$$

$$= n_i \exp\left(\frac{\phi_F - \psi(y)}{\phi_t}\right)$$

$$= p_0 \exp\left(-\frac{\psi(y)}{\phi_t}\right)$$

$$\because \phi_F = \phi_t \ln\left(\frac{p_0}{n_i}\right) \Rightarrow n_i = p_0 \exp\left(-\frac{\phi_F}{\phi_t}\right)$$

3端子MOS構造の反転状態における関係式(1)

電圧と電荷の関係

$$V_{GB} = \psi_{ox} + \psi_s + \phi_{MS}$$

$$Q'_G + Q'_o + Q'_I + Q'_B = 0$$

$$Q'_G = C'_{ox} \psi_{ox}$$

$$Q'_B = -\sqrt{2q\epsilon_s N_A} \sqrt{\psi_s} = -\gamma C'_{ox} \sqrt{\psi_s}$$

$$Q'_I = -\sqrt{2q\epsilon_s N_A} \left(\sqrt{\psi_s + \phi_t e^{[\psi_s - (2\phi_F + V_{CB})]/\phi_t}} - \sqrt{\psi_s} \right)$$

また、 Q'_I は以下の如く表される。

$$Q'_I = -C'_{ox} (V_{GB} - V_{FB} - \psi_s - \gamma \sqrt{\psi_s})$$

3端子MOS構造の反転状態における関係式(2)

$$\begin{aligned}V_{GB} &= -\frac{1}{C'_{ox}} [Q'_o + Q'_I(\psi_s) + Q'_B(\psi_s)] + \psi_s + \phi_{MS} \\&= \phi_{MS} - \frac{Q'_o}{C'_{ox}} + \psi_s - \frac{Q'_I(\psi_s) + Q'_B(\psi_s)}{C'_{ox}} \\&= V_{FB} + \psi_s - \frac{Q'_I(\psi_s) + Q'_B(\psi_s)}{C'_{ox}}\end{aligned}$$

$$V_{GB} = V_{FB} + \psi_s + \gamma \sqrt{\psi_s + \phi_t} e^{[\psi_s - (2\phi_F + V_{CB})]/\phi_t}$$

3端子MOS構造の反転状態における関係式(3)

容量と表面電位の関係

$$\frac{1}{C'_g} = \frac{1}{C'_{ox}} + \frac{1}{C'_c}, \quad \frac{1}{C'_g} = \frac{1}{C'_{ox}} + \frac{1}{C'_b + C'_i}$$

$$C'_c = \sqrt{2q\epsilon_s N_A} \frac{1 + e^{[\psi_s - (2\phi_F + V_{CB})]/\phi_t}}{2\sqrt{\psi_s + \phi_t} e^{[\psi_s - (2\phi_F + V_{CB})]/\phi_t}}$$

$$C'_b = \sqrt{2q\epsilon_s N_A} \frac{1}{2\sqrt{\psi_s + \phi_t} e^{[\psi_s - (2\phi_F + V_{CB})]/\phi_t}}$$

$$C'_i = \sqrt{2q\epsilon_s N_A} \frac{e^{[\psi_s - (2\phi_F + V_{CB})]/\phi_t}}{2\sqrt{\psi_s + \phi_t} e^{[\psi_s - (2\phi_F + V_{CB})]/\phi_t}}$$

3端子MOS構造の反転状態における関係式(4)

弱反転領域： $\psi_s \Rightarrow \psi_{sa}$

$$\begin{aligned} V_{GB} &\approx V_{FB} + \psi_{sa} - \frac{Q'_B(\psi_{sa})}{C'_{ox}} \\ &= V_{FB} + \psi_{sa} + \gamma \sqrt{\psi_{sa}} \end{aligned}$$

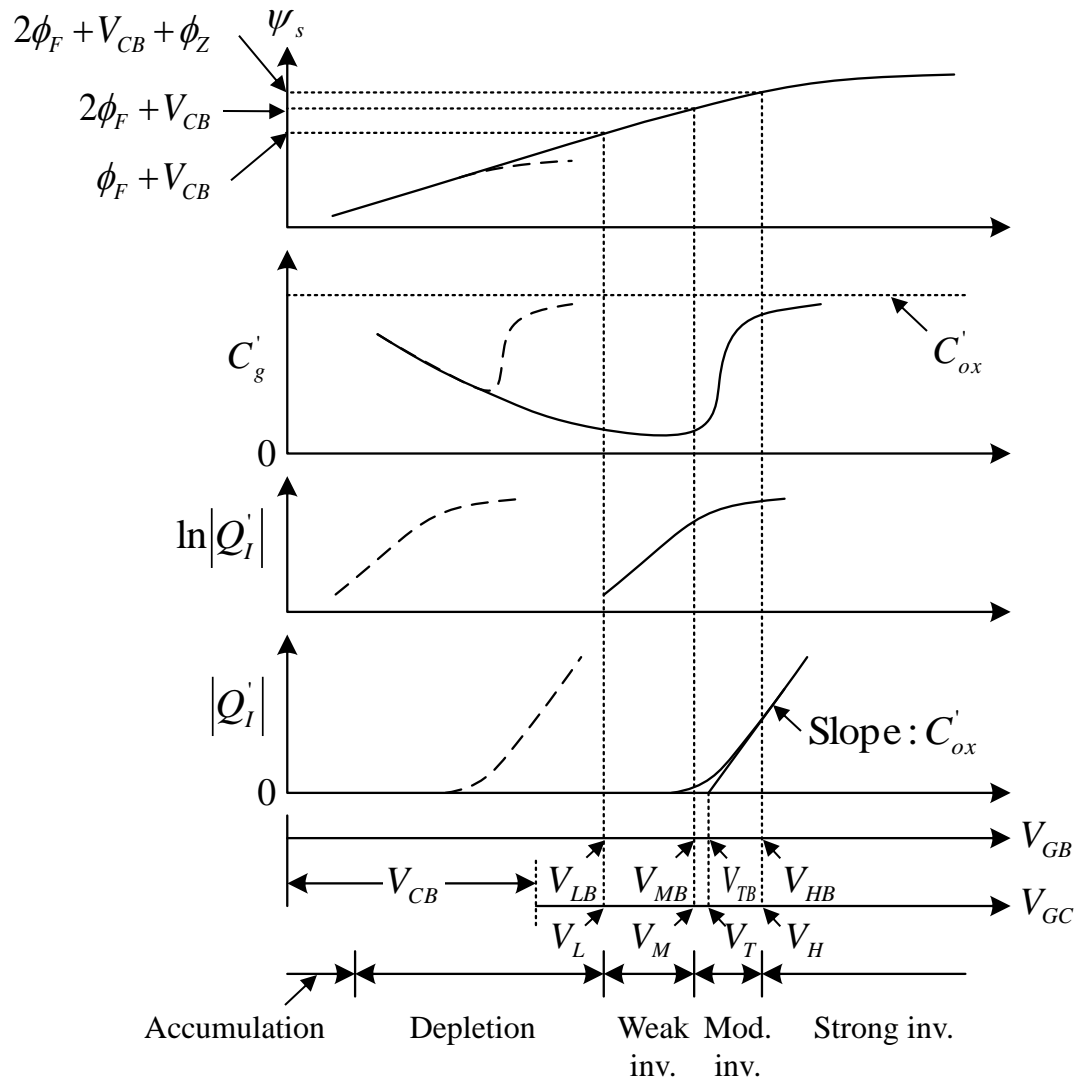
ψ_{sa} を解くと、

$$\psi_{sa} = \left(-\frac{\gamma}{2} + \sqrt{\frac{\gamma^2}{4} + V_{GB} - V_{FB}} \right)^2$$

となる。また、 n は、以下の如くになる。

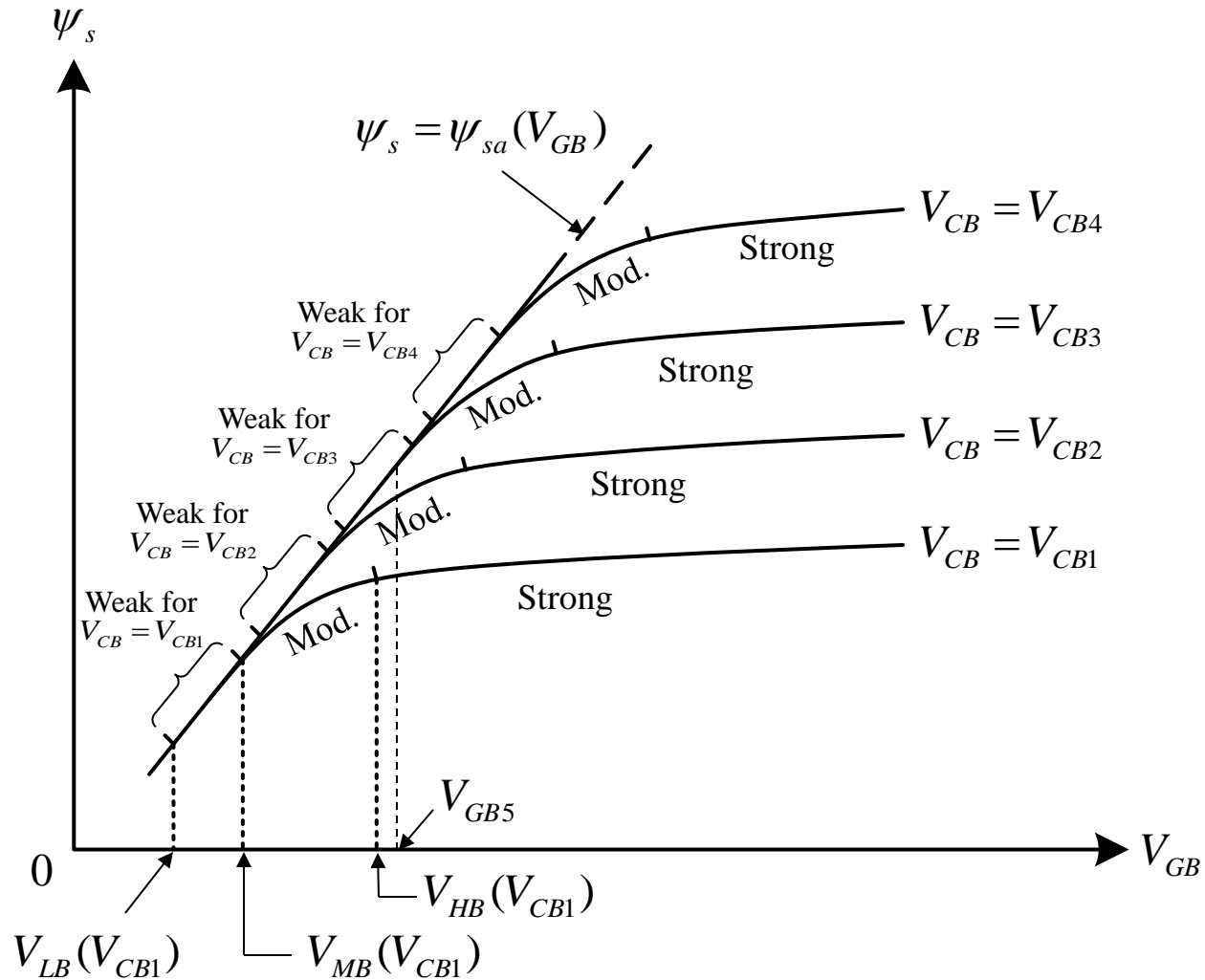
$$n \equiv \left(\frac{d\psi_{sa}}{dV_{GB}} \right)^{-1} = 1 + \frac{\gamma}{2\sqrt{\psi_{sa}(V_{GB})}}$$

表面電位、ゲート容量、反転層電荷の V_{GB} 及び V_{GC} 依存性



表面電位とゲート基板間電圧

(V_{CB} : パラメータ)



基板効果

- 反転層(強反転)－基板: $N^+ - P$ 接合
- V_{CB} 増大
 - 同じ反転状態保持: より大きな V_{GC} が必要
(電荷バランス)
 - V_T 増大
- 基板効果増大
 - 基板濃度大、酸化膜膜厚
- 弱反転又は空乏領域
 - V_{CB} の表面電位への影響なし

$$\gamma = \frac{\sqrt{2q\epsilon_s N_A}}{C'_{ox}}$$

各反転領域の境界

	境界		
	空乏領域と弱反転領域	弱反転領域と中反転領域	中反転領域と強反転領域
表面電位 ψ_s	$\phi_F + V_{CB}$	$2\phi_F + V_{CB}$	$2\phi_F + V_{CB} + \phi_Z$ (注1)
V_{GB} for a given V_{CB}	$V_{LB} = V_L + V_{CB}$	$V_{MB} = V_M + V_{CB}$	$V_{HB} = V_H + V_{CB}$
V_{GC} for a given V_{CB}	$V_L =$ $V_{FB} + \phi_F + \sqrt{\phi_F + V_{CB}}$	$V_M =$ $V_{FB} + 2\phi_F + \sqrt{2\phi_F + V_{CB}}$	$V_H = V_M + V_Z$ (注2)
V_{CB} for a given V_{GB}	$V_U =$ $\left(-\frac{\gamma}{2} + \sqrt{\frac{\gamma^2}{4} + V_{GB} - V_{FB}}\right)^2 - \phi_F$	$V_W =$ $\left(-\frac{\gamma}{2} + \sqrt{\frac{\gamma^2}{4} + V_{GB} - V_{FB}}\right)^2 - 2\phi_F$	$V_Q =$ (注2) $\left(-\frac{\gamma}{2} + \sqrt{\frac{\gamma^2}{4} + V_{GB} - V_{FB} - V_Z}\right)^2 - 2\phi_F$

(注1) ϕ_Z : プロセス・パラメータ、温度、 V_{CB} の弱い関数、 (注2) V_Z : 0.5~0.6V (室温)

各反転領域の範囲：3端子MOS構造

	弱反転	中反転	強反転
ψ_s の範囲	$\phi_F + V_{CB} \leq \psi_s < 2\phi_F + V_{CB}$	$2\phi_F + V_{CB} \leq \psi_s < 2\phi_F + V_{CB} + \phi_Z$	$2\phi_F + V_{CB} + \phi_Z \leq \psi_s$
V_{GB} for a given V_{CB}	$V_{LB} \leq V_{GB} < V_{MB}$	$V_{MB} \leq V_{GB} < V_{HB}$	$V_{HB} \leq V_{GB}$
V_{GC} for a given V_{CB}	$V_L \leq V_{GC} < V_M$	$V_M \leq V_{GC} < V_H$	$V_H \leq V_{GC}$
V_{CB} for a given V_{GB}	$V_U \geq V_{CB} > V_W$	$V_W \geq V_{CB} > V_Q$	$V_Q \geq V_{CB}$

各反転領域の特性：3端子MOS構造

	弱反転	中反転	強反転
$\frac{ Q'_I }{ Q'_B }$	$\ll 1$	Varies	$\gg 1$
$\frac{ C'_I }{ C'_b }$	$\ll 1$	Varies	$\gg 1$
$\frac{d\psi_s}{dV_{GB}}$	Approximately constant	Varies	Small
$\frac{d\psi_s}{dV_{CB}}$	Very small	Varies	Close to 1
Dependence of Q'_I on V_{GB} or V_{GC} for V_{CB} constant	Approximately exponential	—	Approximately first-degree polynomial
$\frac{d \ln Q'_I }{d\psi_s}$	$\frac{1}{\phi_t}$	Varies	$\frac{1}{2\phi_t}$

強反轉領域(1)

$$V_{GB} \geq V_{HB}(V_{CB}), |Q'_I| \gg |Q'_B|$$

表面電位

$$\psi_s \cong \phi_0 + V_{CB}, \quad \phi_0 \cong 2\phi_F + \Delta\phi \quad \Rightarrow \frac{d\psi_s}{dV_{CB}} \cong 1$$

空乏層幅

$$d_{Bm} = \sqrt{\frac{2\varepsilon_s}{qN_A}} \sqrt{\phi_0 + V_{CB}}$$

空乏層電荷

$$Q'_B = -\sqrt{2q\varepsilon_s N_A} \sqrt{\phi_0 + V_{CB}}$$

反轉層電荷

$$Q'_I = -C'_{ox}(V_{GB} - \phi_{MS} - \phi_0 - V_{CB}) - Q'_o - Q'_B = -C'_{ox}(V_{GB} - V_{TB})$$

$$V_{TB} = V_{FB} + \phi_0 + V_{CB} + \gamma \sqrt{\phi_0 + V_{CB}}$$

強反転領域(2)

V_{TB} は

$$V_{TB} = V_T + V_{CB}$$

$$V_T = V_{FB} + \phi_0 + \gamma \sqrt{\phi_0 + V_{CB}}$$

である。また、 V_T は

$$V_T = V_{T0} + \gamma(\sqrt{\phi_0 + V_{CB}} - \sqrt{\phi_0})$$

$$V_{T0} = V_{FB} + \phi_0 + \gamma \sqrt{\phi_0}$$

である。ここで、 $\phi_0 = 2\phi_F$ の場合、

$$V_T = V_M$$

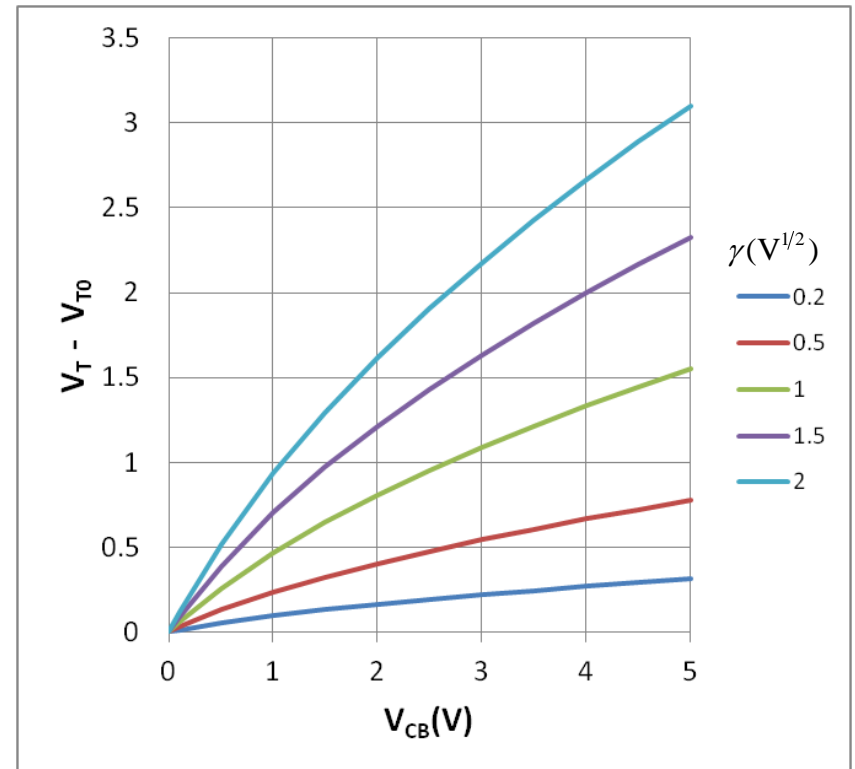
となる。また、反転層電荷は、

$$Q'_I = -C'_{ox}(V_{GB} - V_{TB})$$

$$= -C'_{ox}(V_{GC} - V_T)$$

である。 V_{GB} は以下で表される。

$$V_{GB} = V_{GC} + V_{CB}$$



弱反転領域(1)

$$V_{LB}(V_{CB}) \leq V_{GB} \leq V_{MB}(V_{CB}), \quad Q'_I \ll Q'_B$$

$$\psi_s < 2\phi_F + V_{CB} \quad \text{だから}$$

$$Q'_I = -\frac{\sqrt{2q\epsilon_s N_A}}{2\sqrt{\psi_{sa}(V_{GB})}} \phi_t e^{[\psi_s - (2\phi_F + V_{CB})]/\phi_t}$$

表面電位は、

$$\psi_s \cong \psi_{sa}(V_{GB}) = \left(-\frac{\gamma}{2} + \sqrt{\frac{\gamma^2}{4} + V_{GB} - V_{FB}} \right)^2$$

したがって、

$$Q'_I = -\frac{\sqrt{2q\epsilon_s N_A}}{2\sqrt{\psi_{sa}(V_{GB})}} \phi_t e^{[\psi_{sa}(V_{GB}) - 2\phi_F]/\phi_t} \cdot e^{-V_{CB}/\phi_t}$$

弱反転領域(2)

表面電位とゲート電圧との関係は

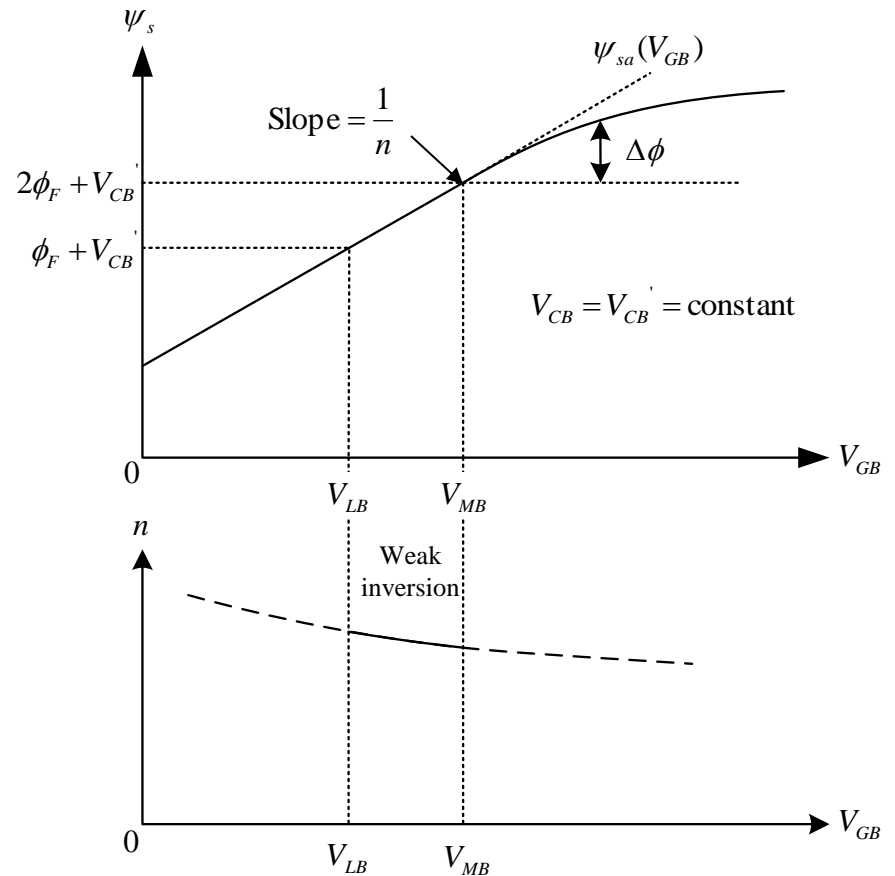
$$\begin{aligned}\psi_{sa} - (2\phi_F + V_{CB}') &\approx \frac{1}{n} (V_{GB} - V_{MB}) \\ &= \frac{1}{n} (V_{GC} - V_M)\end{aligned}$$

ここで、

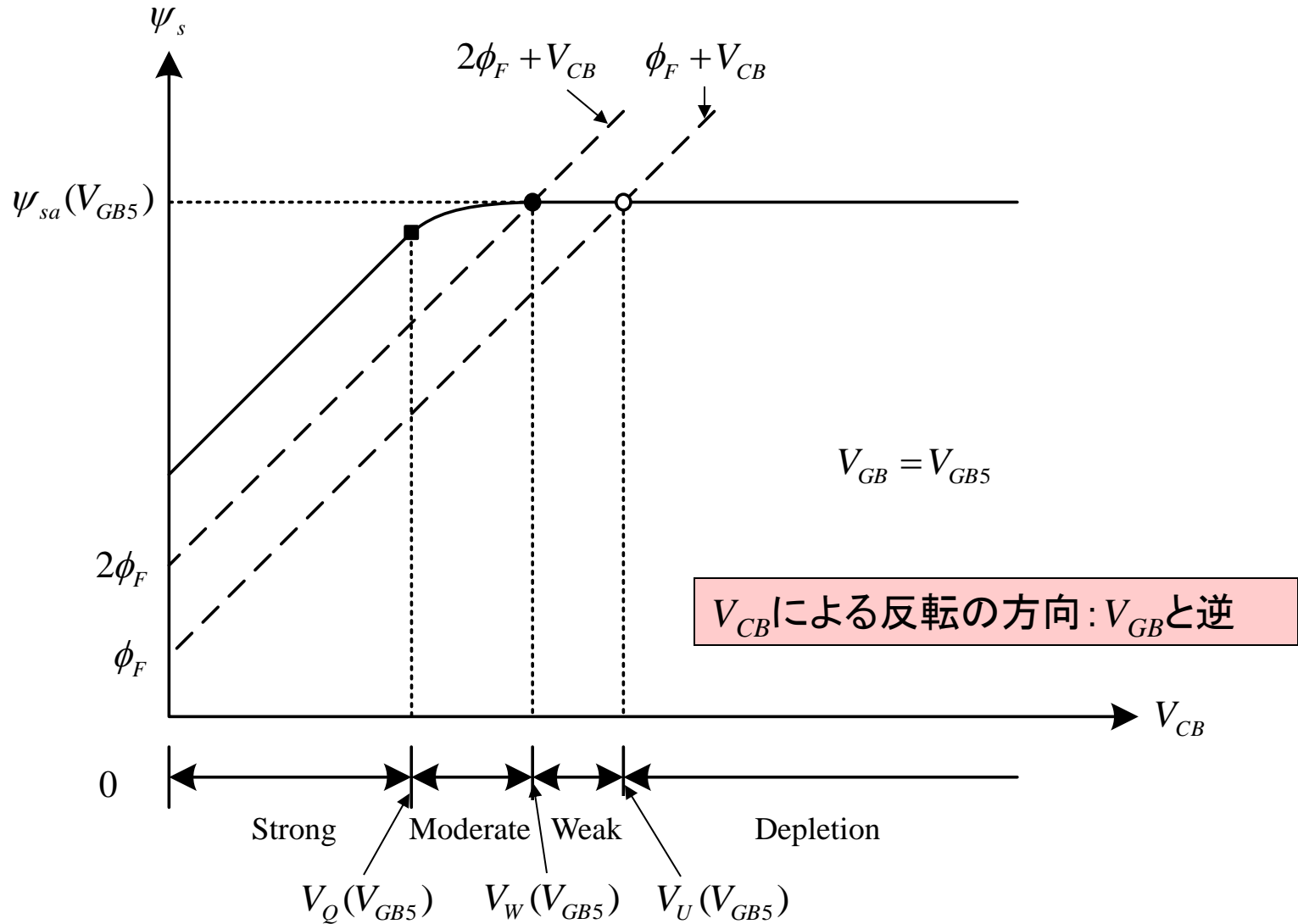
$$\begin{aligned}n &= 1 + \frac{\gamma}{2\sqrt{\psi_{sa}(V_{GB})}} \\ &= 1 + \frac{\gamma}{2\sqrt{2\phi_F + V_{CB}'}}\end{aligned}$$

したがって、

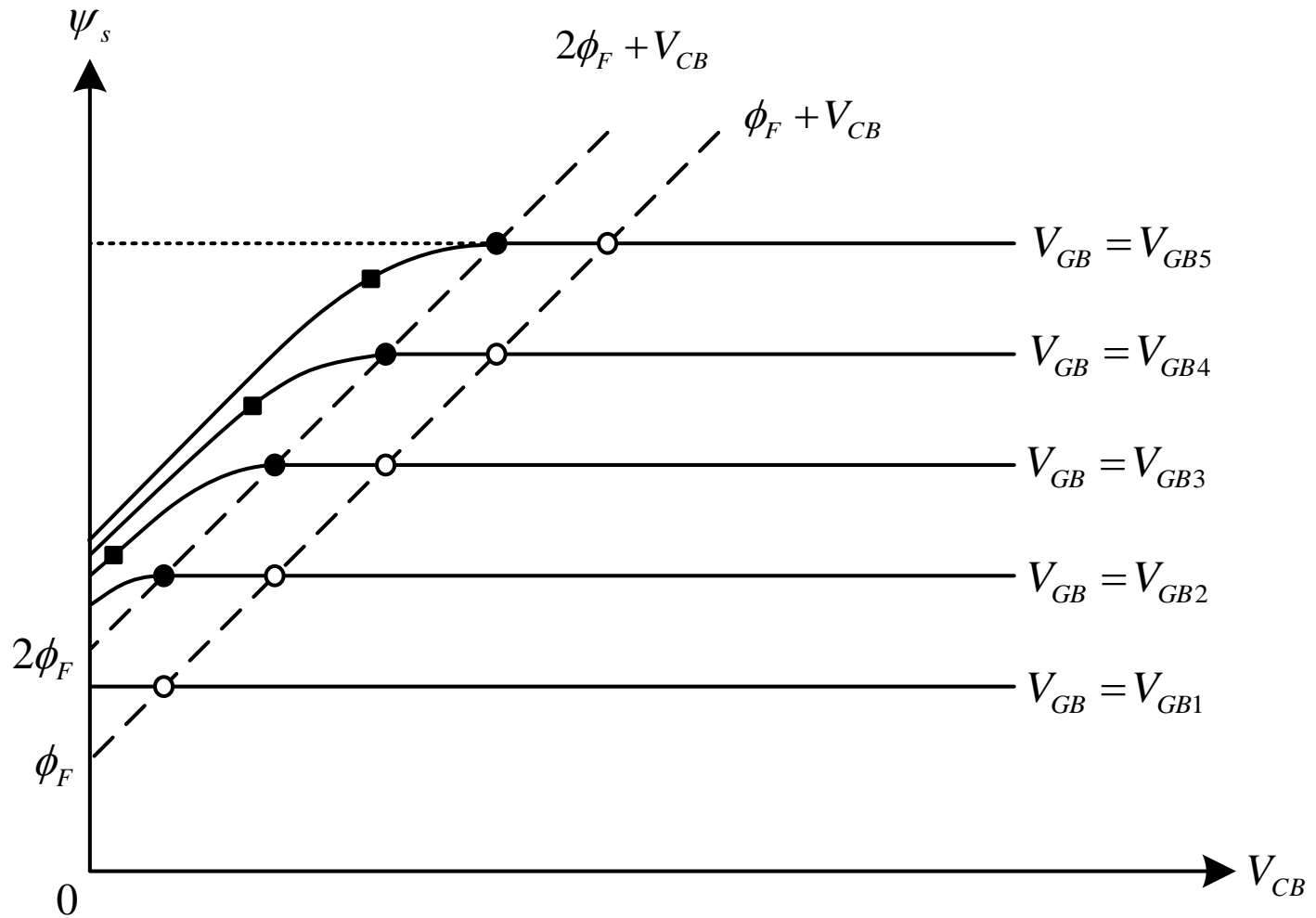
$$\begin{aligned}Q_I' &\approx Q_M' e^{(V_{GC} - V_M)/(n\phi_t)} \\ Q_M' &= -\frac{\sqrt{2q\epsilon_s N_A}}{2\sqrt{2\phi_F + V_{CB}'}} \phi_t\end{aligned}$$



基板電圧制御(1)



基板電圧制御(2)



V_U 、 V_W 、 V_Q の導出(1)

V_W の導出

$$V_{GB} = V_{FB} + \psi_s + \gamma \sqrt{\psi_s}$$

ここで、 $\psi_s = 2\phi_F + V_W$ とおくと、

$$V_{GB} = V_{FB} + 2\phi_F + V_W + \gamma \sqrt{2\phi_F + V_W}$$

$$\sqrt{2\phi_F + V_W} = -\frac{\gamma}{2} + \sqrt{\frac{\gamma^2}{4} + V_{GB} - V_{FB}}$$

$$\therefore V_W = \left(-\frac{\gamma}{2} + \sqrt{\frac{\gamma^2}{4} + V_{GB} - V_{FB}} \right)^2 - 2\phi_F$$

V_U : 弱反転領域と空乏領域の境界での V_{CB}

V_W : 中反転領域と弱反転領域の境界での V_{CB}

V_Q : 強反転領域と中反転領域の境界での V_{CB}

V_U 、 V_W 、 V_Q の導出(2)

同様に、

$$V_U = \left(-\frac{\gamma}{2} + \sqrt{\frac{\gamma^2}{4} + V_{GB} - V_{FB}} \right)^2 - \phi_F$$

$$V_Q = \left(-\frac{\gamma}{2} + \sqrt{\frac{\gamma^2}{4} + V_{GB} - V_{FB} - V_Z} \right)^2 - 2\phi_F$$

ここで、

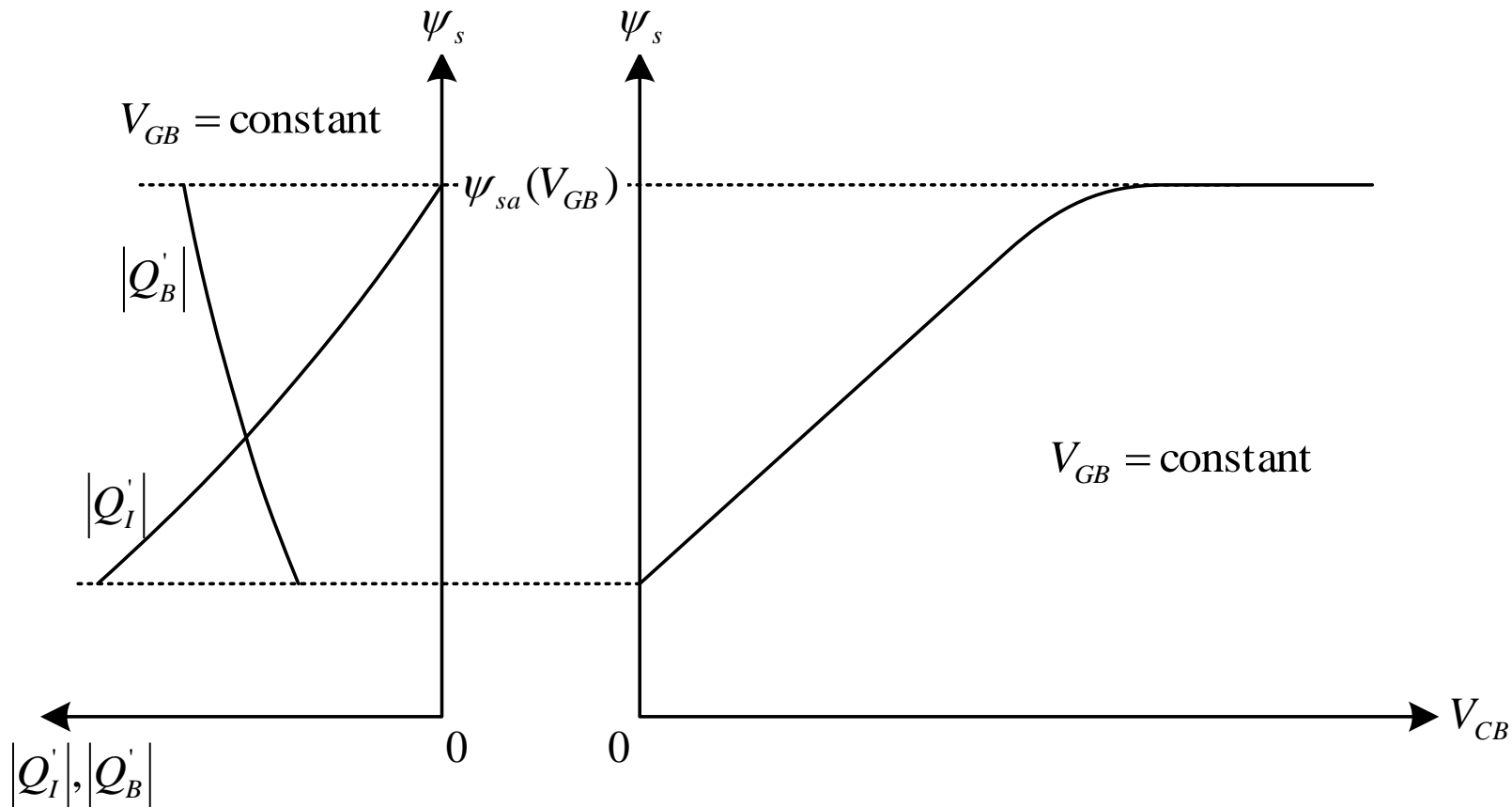
$$V_Z = V_H - V_M$$

V_U の場合、 $\psi_s = \phi_F + V_U$

V_Q の場合、 $\psi_s = 2\phi_F + V_Q + \phi_Z$

とする。ここで、弱反転と中反転の境界から中反転と強反転の境界へ ψ_s が ϕ_Z 上昇し、 V_{GB} は V_Z 上昇する。

基板電圧 vs. 表面電位、反轉層電荷、空乏層電荷



ピンチオフ電圧

ピンチオフ電圧 V_P : $Q'_I = 0$ となる V_{CB}

ピンチオフ電圧の導出

反転層電荷は、

$$\begin{aligned} Q'_I &= -C'_{ox} (V_{GB} - V_{TB}(V_{CB})) \\ &= -C'_{ox} (V_{GB} - V_{FB} - \phi_0 - V_{CB} - \gamma \sqrt{\phi_0 + V_{CB}}) \end{aligned}$$

$Q'_I = 0$ から、

$$V_{GB} - V_{FB} - \phi_0 - V_P - \gamma \sqrt{\phi_0 + V_P} = 0 \quad (\text{但し、} V_{CB} \Rightarrow V_P)$$

$$\sqrt{\phi_0 + V_P} = -\frac{\gamma}{2} + \sqrt{\frac{\gamma^2}{4} + V_{GB} - V_{FB}}$$

$$\therefore V_P = \left(-\frac{\gamma}{2} + \sqrt{\frac{\gamma^2}{4} + V_{GB} - V_{FB}} \right)^2 - \phi_0$$

ピンチオフ電圧の別表現(1)

反転層電荷は、

$$Q'_I = -C'_{ox}(V_{GB} - V_{TB}(V_{CB}))$$

であるから、 V_P は、

$$V_P = V_{CB} \big|_{V_{TB}=V_{GB}}$$

となる。ここで、

$$V_{T0} = V_{FB} + \phi_0 + \gamma \sqrt{\phi_0}$$

$$V_P = \left(-\frac{\gamma}{2} + \sqrt{\frac{\gamma^2}{4} + V_{GB} - V_{FB}} \right)^2 - \phi_0$$

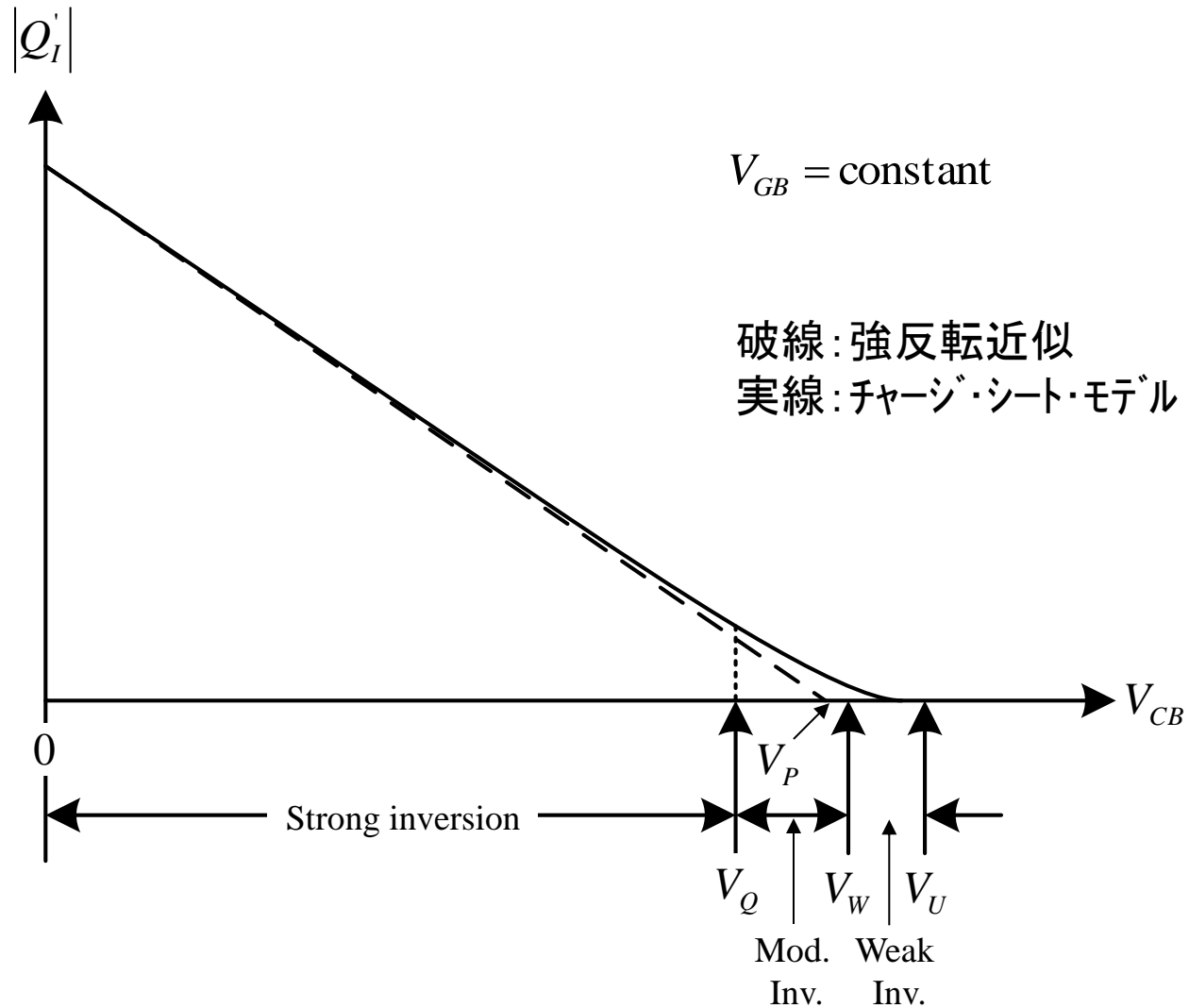
上の2式から V_{FB} を消去すると、

$$V_P = V_{GB} - V_{T0} - \gamma \left[\sqrt{V_{GB} - V_{T0} + \left(\sqrt{\phi_0} + \frac{\gamma}{2} \right)^2} - \left(\sqrt{\phi_0} + \frac{\gamma}{2} \right) \right]$$

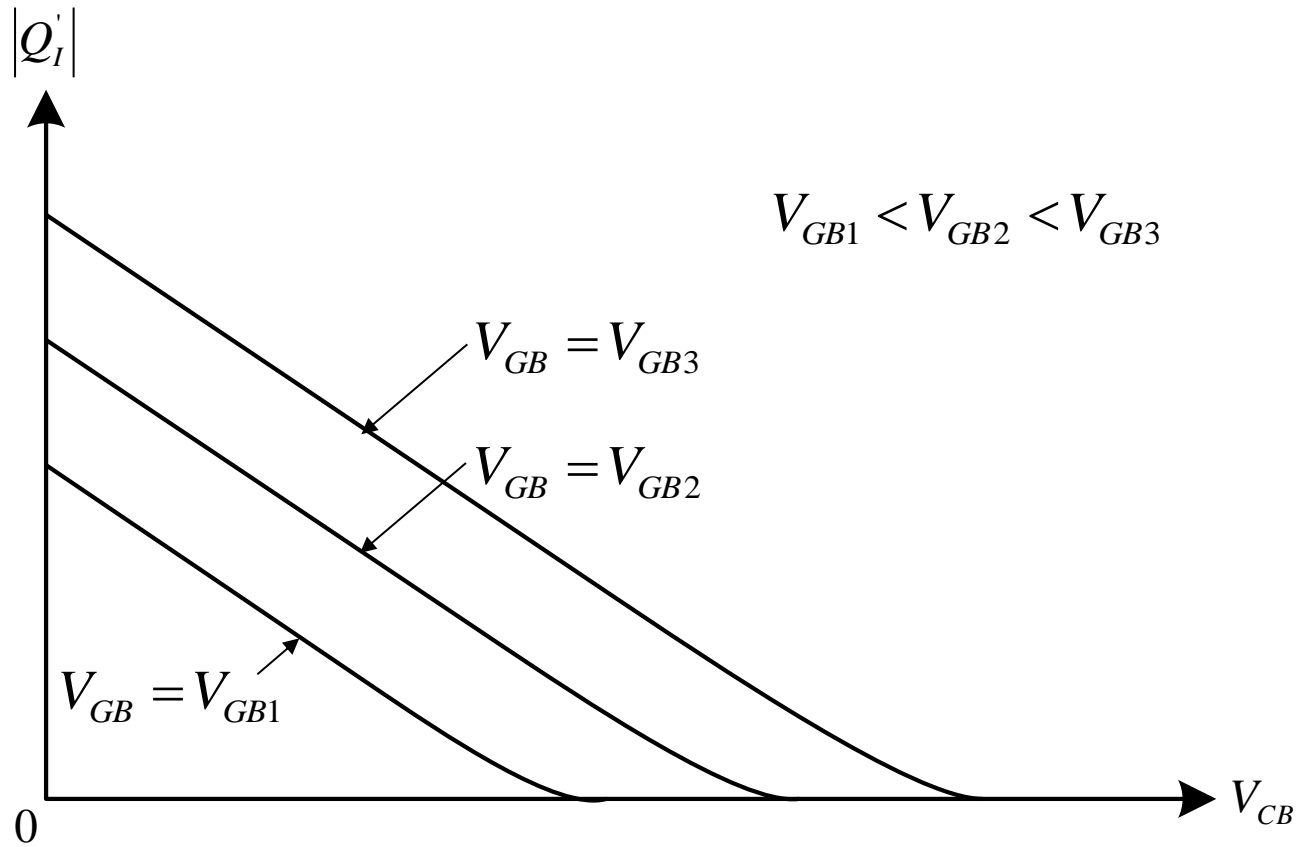
$V_{GB} = V_{T0}$ の場合、 $V_P = 0$ となる。

$$V_{TB} = V_{FB} + \phi_0 + V_{CB} + \gamma \sqrt{\phi_0 + V_{CB}}$$

反転層電荷 vs. V_{CB}



反転層電荷 vs. V_{CB} (V_{GB} パラメータ)



ピンチオフ電圧の別表現(2)

弱反転における以下の式と

$$\psi_{sa}(V_{GB}) = \left(-\frac{\gamma}{2} + \sqrt{\frac{\gamma^2}{4} + V_{GB} - V_{FB}} \right)^2$$

ピンチオフ電圧の以下の式

$$V_P = \left(-\frac{\gamma}{2} + \sqrt{\frac{\gamma^2}{4} + V_{GB} - V_{FB}} \right)^2 - \phi_0$$

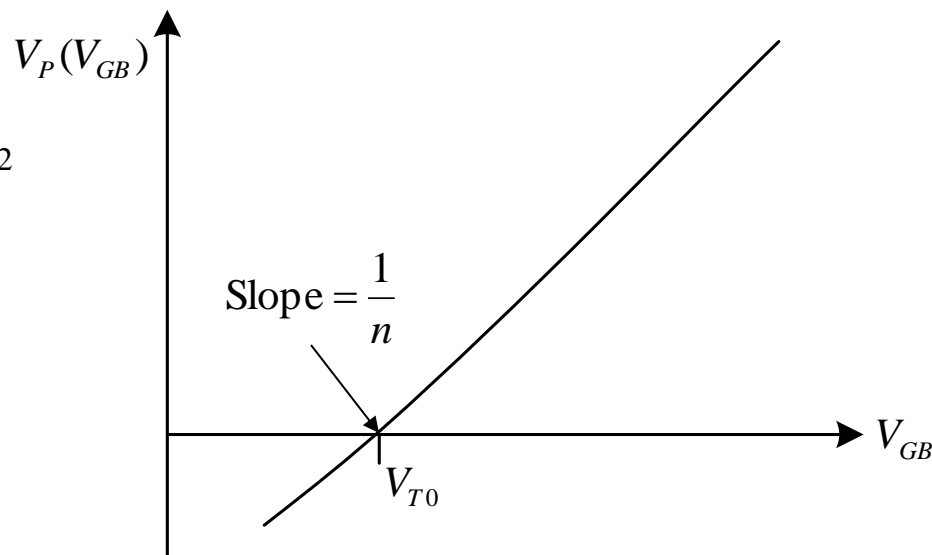
を対比すると、

$$\psi_{sa} = V_P + \phi_0$$

したがって、 n は、

$$n = \left(\frac{d\psi_{sa}}{dV_{GB}} \right)^{-1} = \left(\frac{dV_P}{dV_{GB}} \right)^{-1}$$

つまり、 V_P vs. V_{GB} の傾きは、 $1/n$ になる。



また、

$$n = 1 + \frac{\gamma}{2\sqrt{\psi_{sa}(V_{GB})}} = 1 + \frac{\gamma}{2\sqrt{\phi_0 + V_P(V_{GB})}}$$

となり、 n は V_{GB} で決まる (V_{CB} でない)。

上図から、 V_P は以下の如くになる。

$$V_P \approx \frac{V_{GB} - V_{T0}}{n}$$

ピンチオフ近傍の反転層電荷 (強反転の場合)

強反転の場合、反転層電荷が

$$Q_I' = -C_{ox}' \left(V_{GB} - V_{FB} - \phi_0 - V_{CB} - \gamma \sqrt{\phi_0 + V_{CB}} \right)$$

であるから、

$$\begin{aligned} \left. \frac{dQ_I'}{dV_{CB}} \right|_{V_{CB}=V_P} &= C_{ox}' \left(1 + \frac{\gamma}{2\sqrt{\phi_0 + V_{CB}}} \right) \Bigg|_{V_{CB}=V_P} \\ &= C_{ox}' n \end{aligned}$$

となる。したがって、 $V_{CB} = V_P$ 近傍で1次の展開をすると、

$$Q_I' \approx \left(\left. \frac{dQ_I'}{dV_{CB}} \right|_{V_{CB}=V_P} \right) (V_{CB} - V_P)$$

$$Q_I' \approx -nC_{ox}' (V_P - V_{CB})$$

ピンチオフ近傍の反転層電荷 (弱反転の場合)

弱反転の場合、反転層電荷が

$$Q'_I = -\frac{\sqrt{2q\varepsilon_s N_A}}{2\sqrt{\psi_{sa}(V_{GB})}} \phi_t e^{[\psi_{sa}(V_{GB}) - 2\phi_F]/\phi_t} \cdot e^{-V_{CB}/\phi_t}$$

であるから、上式に $\psi_{sa} = V_P + \phi_0$ を代入すると、

$$Q'_I = -\frac{\sqrt{2q\varepsilon_s N_A}}{2\sqrt{\psi_{sa}(V_{GB})}} \phi_t e^{[\phi_0 - 2\phi_F]/\phi_t} \cdot e^{(V_P - V_{CB})/\phi_t}$$