

パワーエレクトロニクス工学論

3. 絶縁型DC-DCコンバータ電源技術

3-1 絶縁型スイッチング電源の概要

3-2 フライバック・コンバータ電源

3-3 フォワード・コンバータ電源

3-4 その他のコンバータ電源

- ・ハーフブリッジ型電源
- ・フルブリッジ型電源
- ・プッシュプル型電源

3. 絶縁型DC-DCコンバータ電源技術

3-1 絶縁型スイッチング電源の種類と概要

(1) 回路方式による分類

(A) 基本的な方式: AC-DCコンバータにも適用可

電源方式	電力規模
(1) フライバック・コンバータ電源	小電力: ~70W
(2) フォワード・コンバータ電源	中電力: 50W~200W
(3) ハーフ/フル・ブリッジ電源	大電力: 100W~数百W
(4) プッシュ・プル電源	大電力: ~数kW

(B) 基本構成と特徴

●メリット: 1) 電圧変換率の改善: デューティの改善

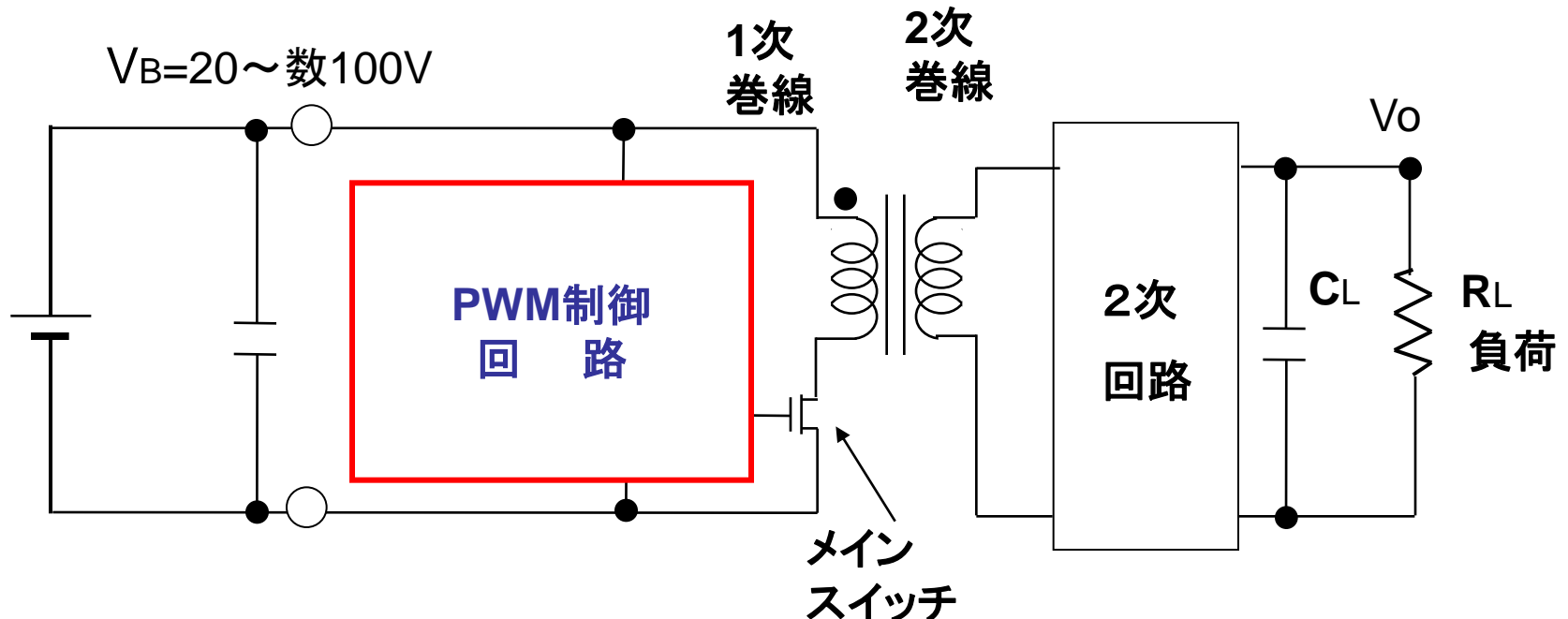
・デューティの拡大: トランス巻数比で、2次電圧を低減

2) メインスイッチの電流容量を低減

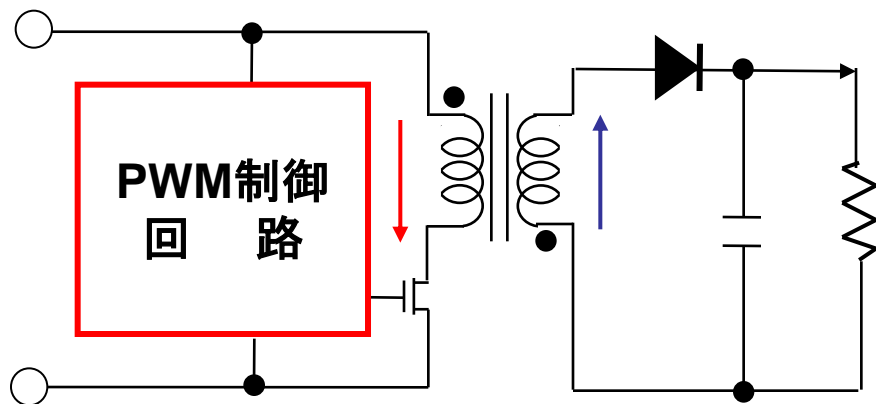
・トランス巻数比で、1次パルス電流を低減

●デメリット: 1) メインスイッチにサージ電圧: 高耐圧素子必要

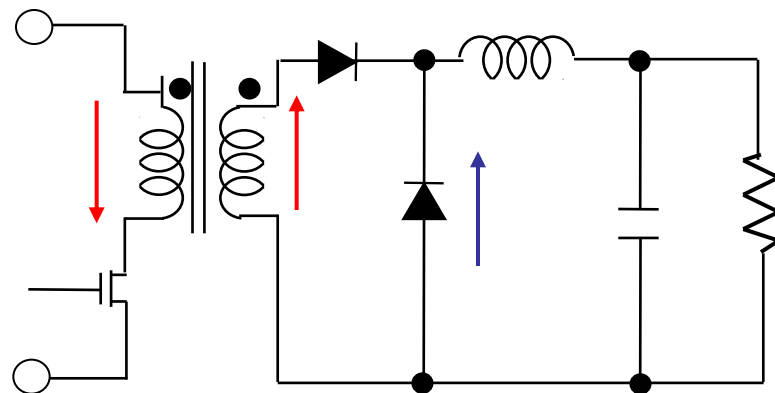
2) 電圧制御が複雑: フォトカプラ、3次巻線の利用



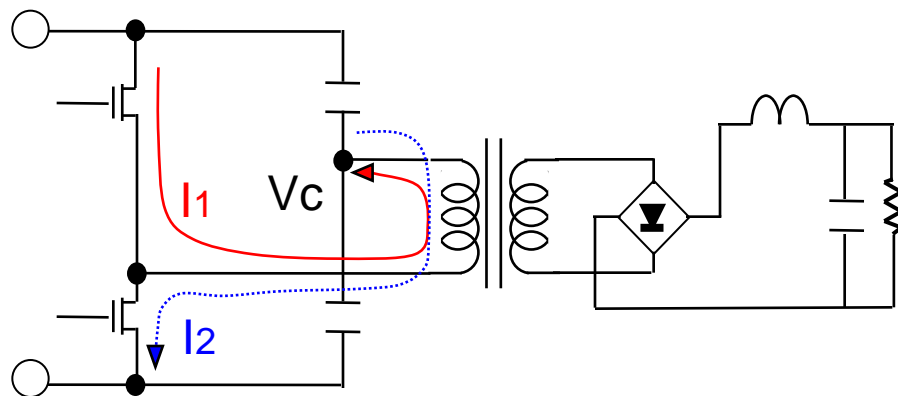
(2) 各種電源方式



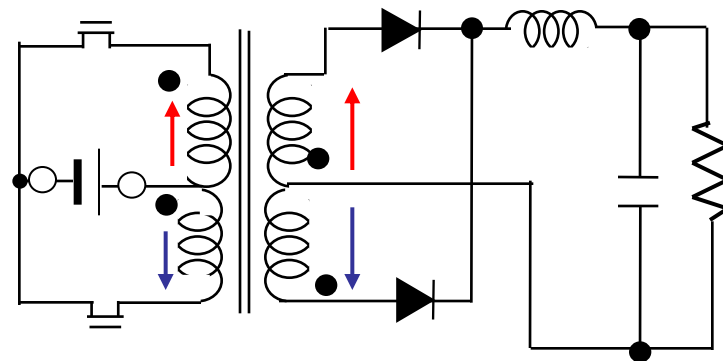
(a) フライバック方式



(b) フォワード方式



(c) ハーフブリッジ方式
(CをSWにすると、フルブリッジ)



(d) プッシュプル方式

3-2 フライバック・コンバータ電源

(1) 基本回路と動作

(A) 基本回路構成

* 構成上の特徴

- ・トランスの巻線は異極性
- ・2次側に整流ダイオード
昇圧形電源を形成

* トランスの動作

1) SW ON 時 (図A)

1次側に励磁電流

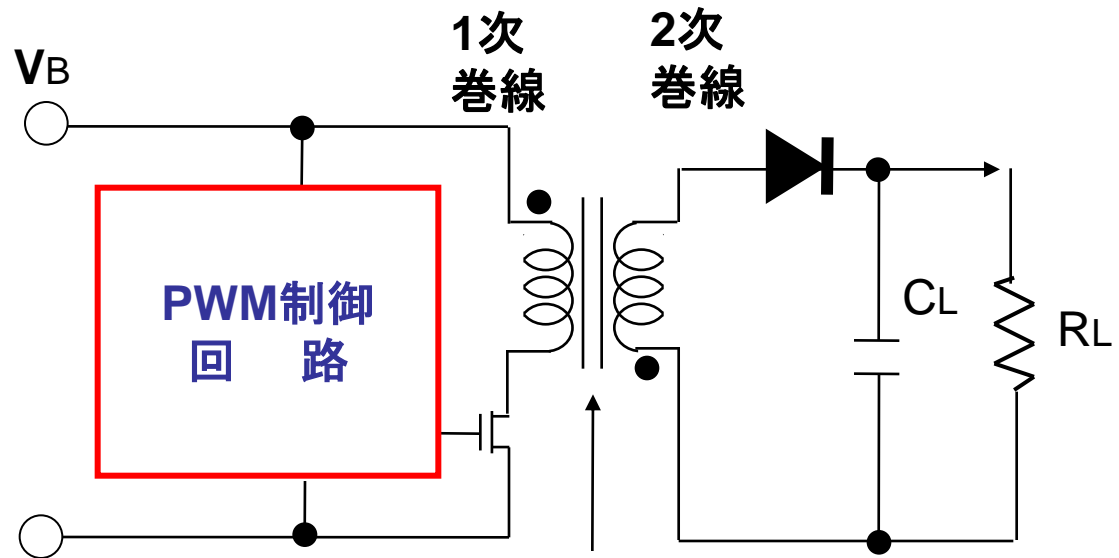
2次側は逆電圧でOFF

- ・エネルギーの蓄積

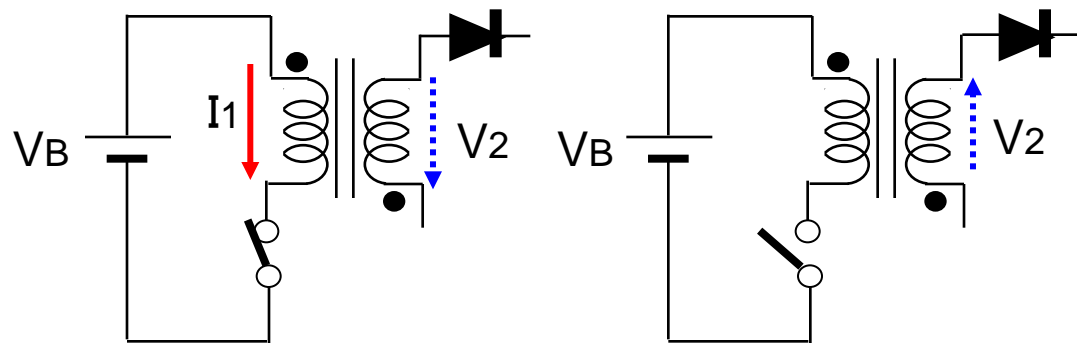
2) SW OFF 時 (図B)

2次側に反転電圧

Di 導通で電流供給



フライバック・トランス
(Flyback Transformer)

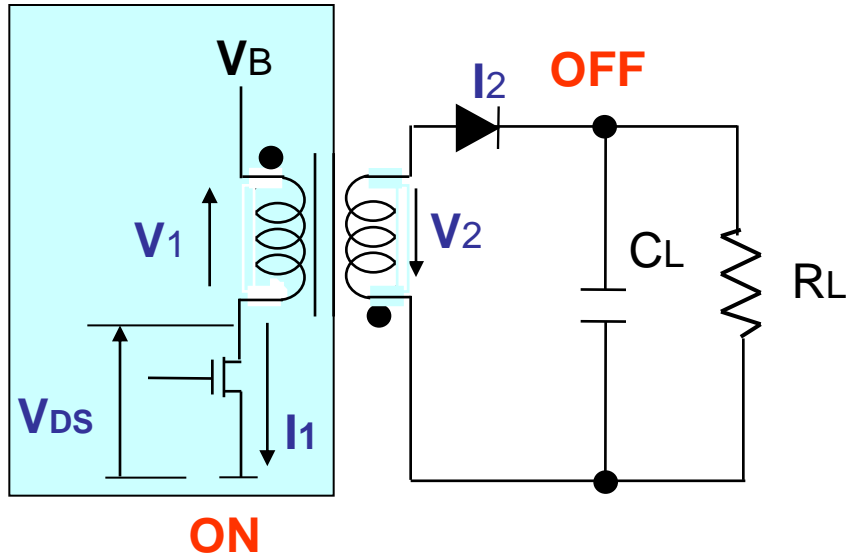


図A SW ON 時

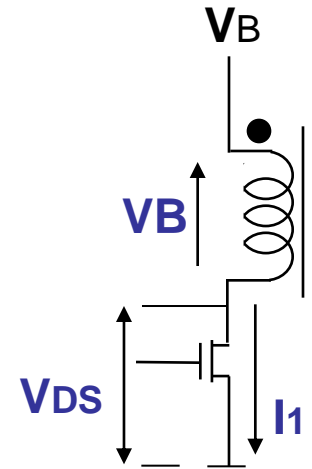
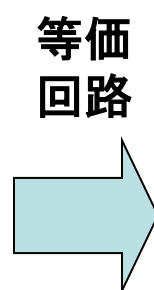
図B SW OFF 時

(B) 1次／2次側 電圧・電流波形

● メインSW ONの時



トランス:L と等価

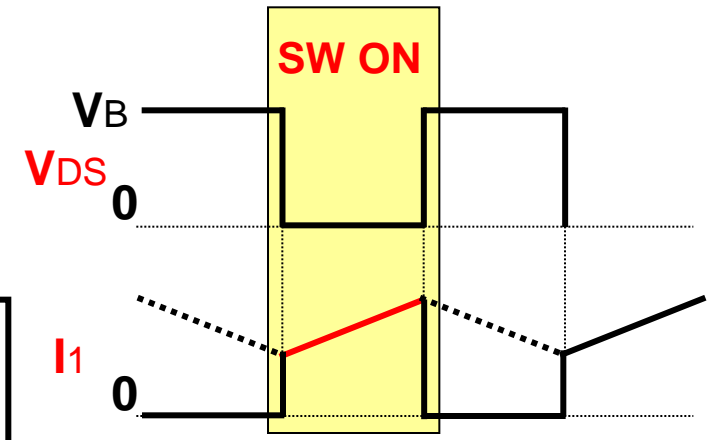


* メインSWがONの時、

2次側巻線には負電圧発生: **OFF**

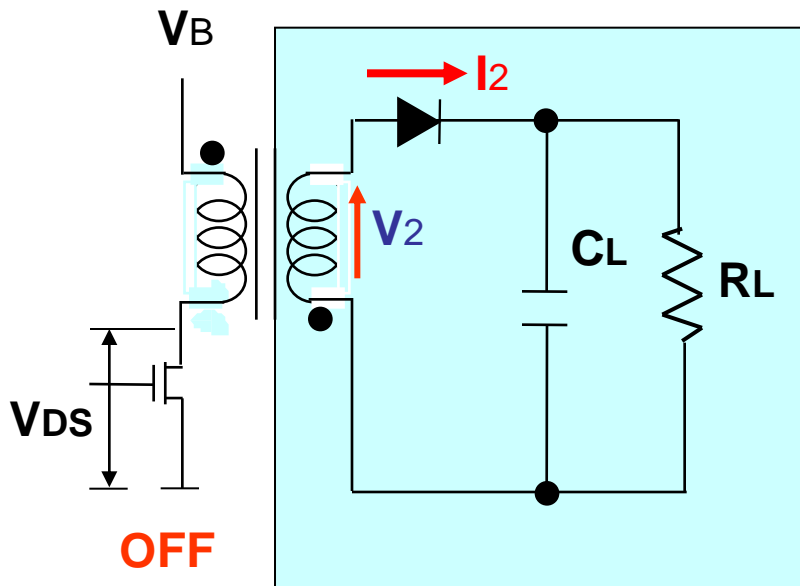
∴ $I_2=0$ → 2次側回路が無いのと等価

この間、トランス内に電磁エネルギーを蓄積
 磁路内に微少なギャップを設ける
 ⇒ トランス構造が大きくなる



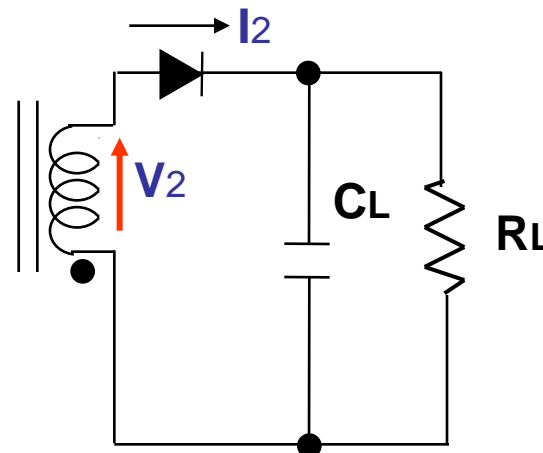
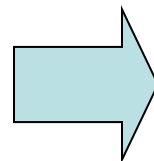
電流・電圧波形

● メインSW OFFの時

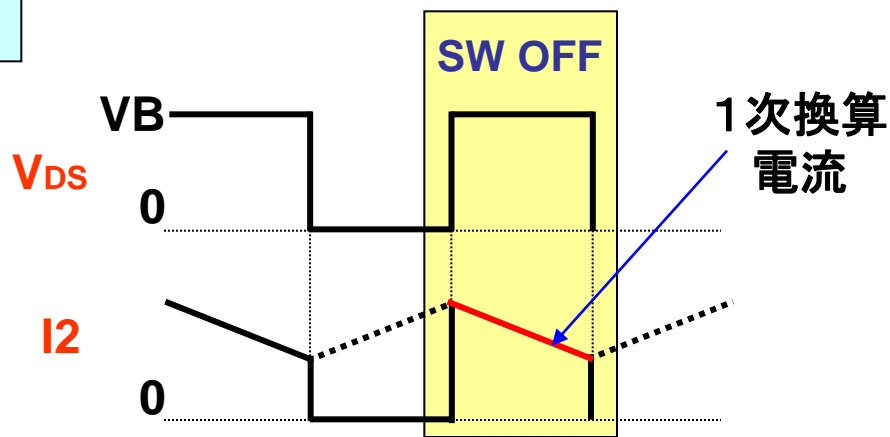


トランス:Lと等価

等価回路



- * メインSWがOFFの時、
1次側巻線が無いのと等価
- * 2次側には、ダイオードDを
通り、 I_2 が流れる
- * L はエネルギーを放出



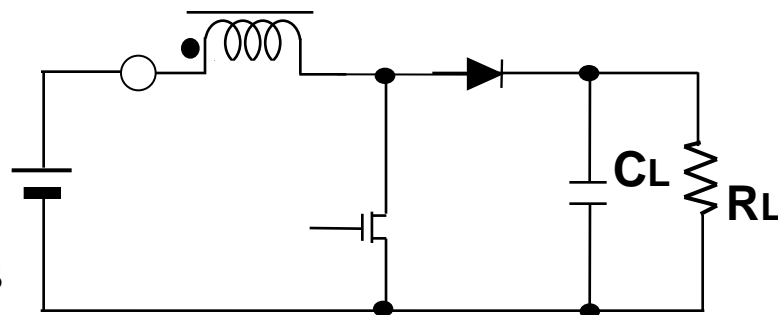
電流・電圧波形

(C) 等価回路

フライバック・トランスは L として機能

昇圧形電源と等価

$$V_i = \frac{n_2}{n_1} V_B$$



等価回路

■ フライバックコンバータと昇圧形コンバータの比較

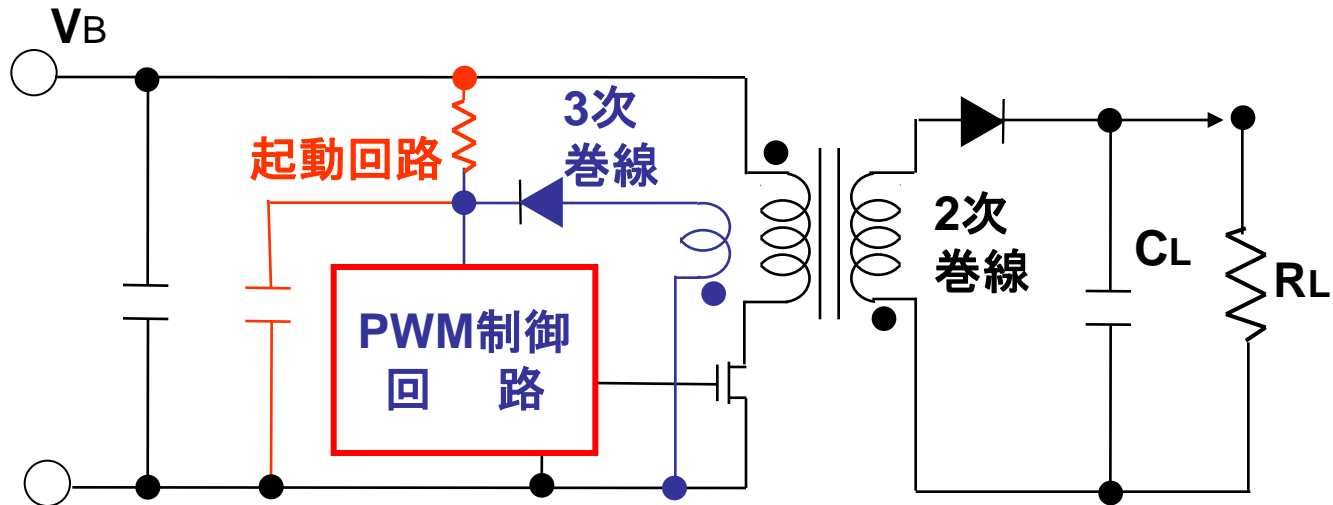
- * 昇圧形コンバータは、メインSW ON/OFF共 Lの値は同じ
よって **コイル電流が連続**
- * フライバック・コンバータはトランスなので、
 - ・メインSW がON時には1次側インダクタンスで、
OFF時には2次側インダクタンスで動作
 - ・**トランス内部磁束が連続**: $N_1 \cdot I_1 = N_2 \cdot I_2$

(2) 3次巻線の働き・動作

(A) 3次巻線の動作

* 制御回路(IC)の電源: 起動回路が必要・・・ V_B よりRを介して供給
ただし、 V_B は通常高電圧なので常時供給では、損失が大きい

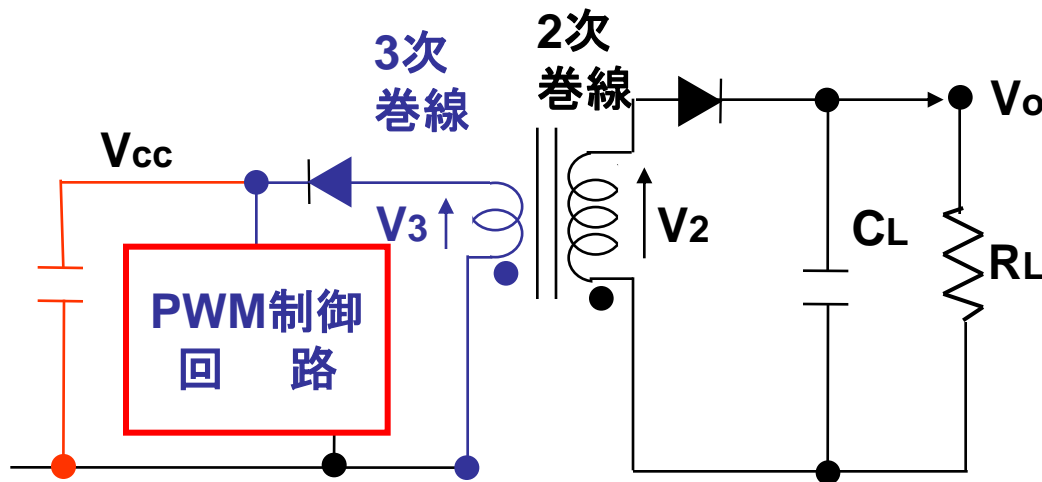
* 3次巻線の利用: 制御回路への電圧供給。**2次巻き線と同等の巻数**



- 「制御回路」に供給する電源は、一般的に「起動回路」と「3次巻線」で得る。

(B) 2次巻線と3次巻線の電圧関係

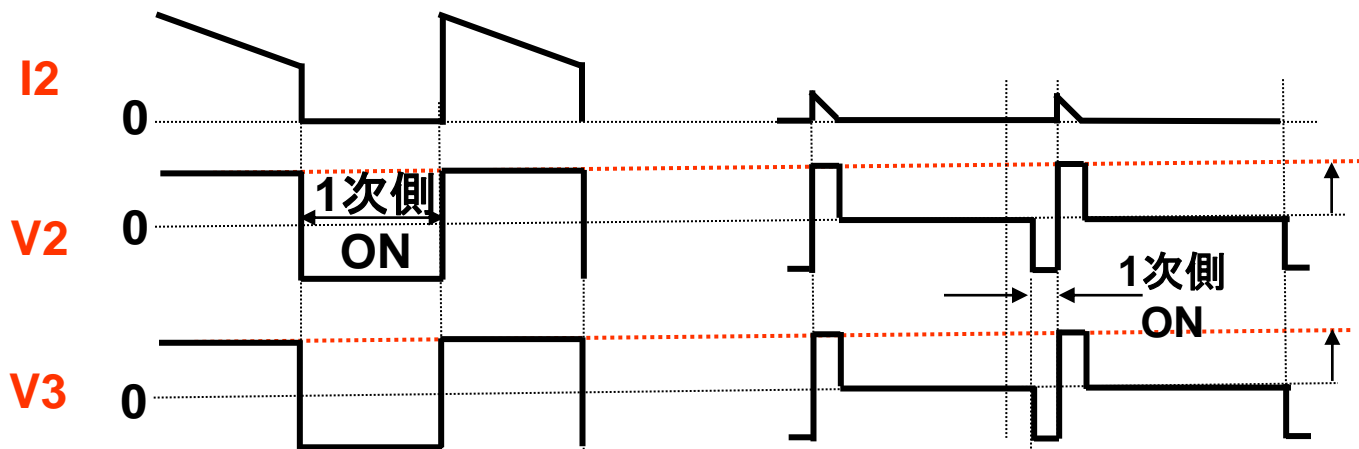
■ 2次巻線と同等電圧波形を出力 ⇒ V_3 は、 V_2 と同一電圧



つまり、 $V_{cc} = V_o$

↓

V_{cc} を制御
(3次電圧を制御)



電流連続モード

電流不連続モード

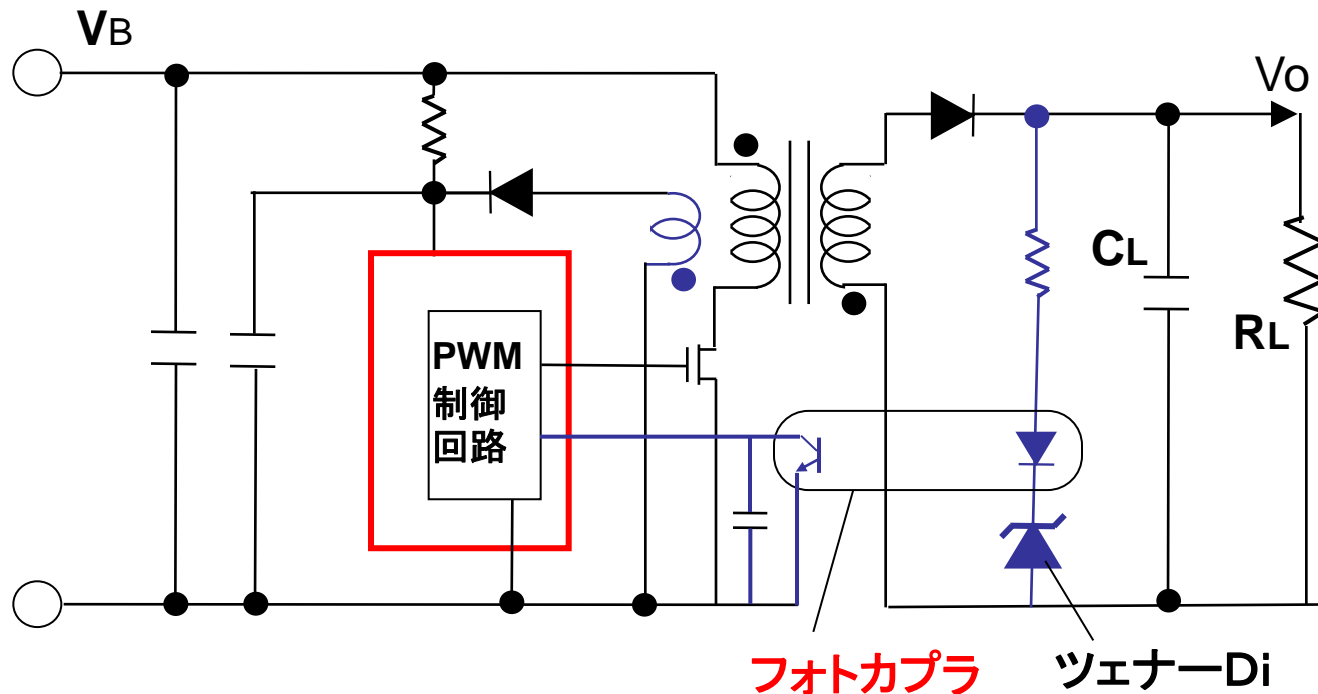
(3) フライバック・コンバータのフィードバック例

(A) 2次回路からの負帰還方式(正確な制御)

* 1次-2次間で絶縁必要...一般に **フォトカプラ** 使用

* 出力電圧は、ツェナーダイオード電圧でほぼ決まる

★ フォトカプラ: 発光ダイオードと受光トランジスタの抱き合わせ

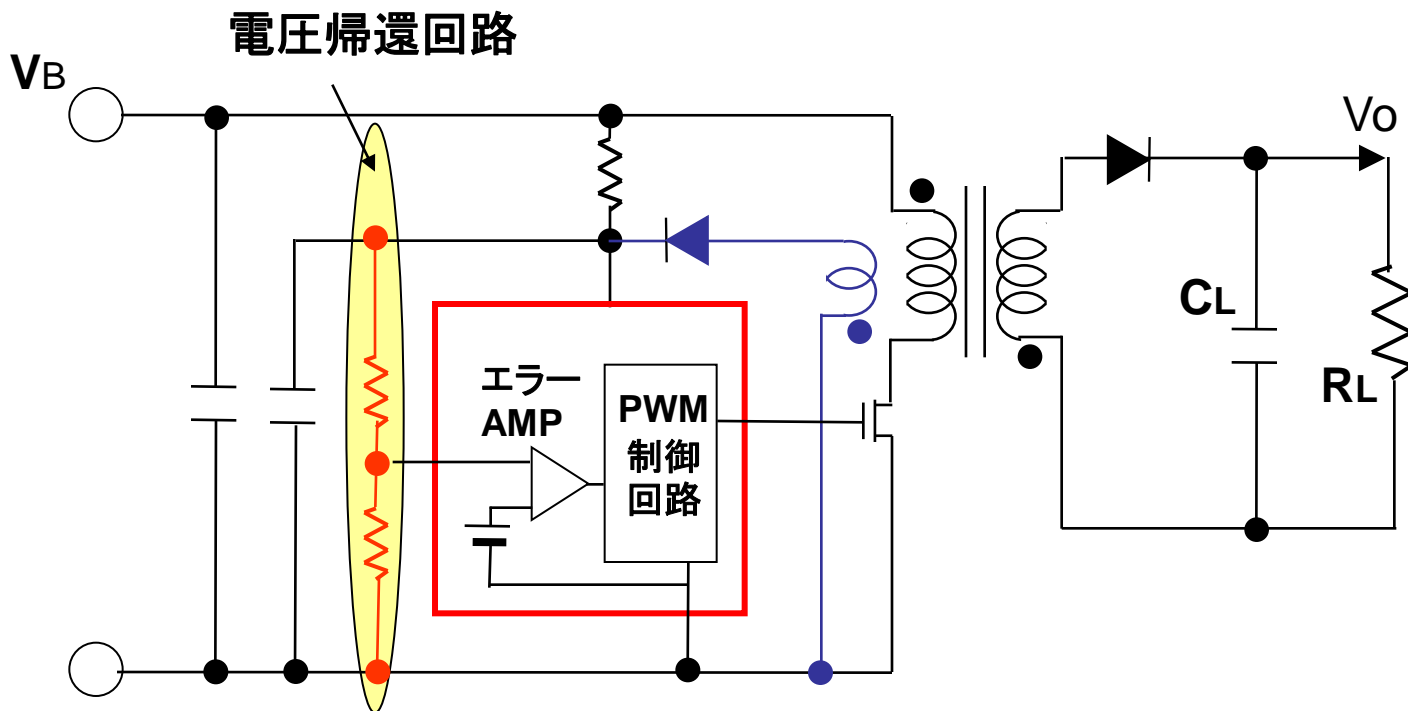


フライバック・コンバータの負帰還回路例 (2次側帰還)

(B) 3次巻線による負帰還方式

* 1次側で回路処理・・・制御IC内に内蔵可能

* 通常のPWM制御方式と同様



3-3 フォワード・コンバータ電源

(1) 基本回路と動作

(A) 基本回路構成

* 構成上の特徴

- ・トランスの巻線は同極性
- ・2次側で降圧形電源を構成

* トランスの動作

1) SW ON 時:

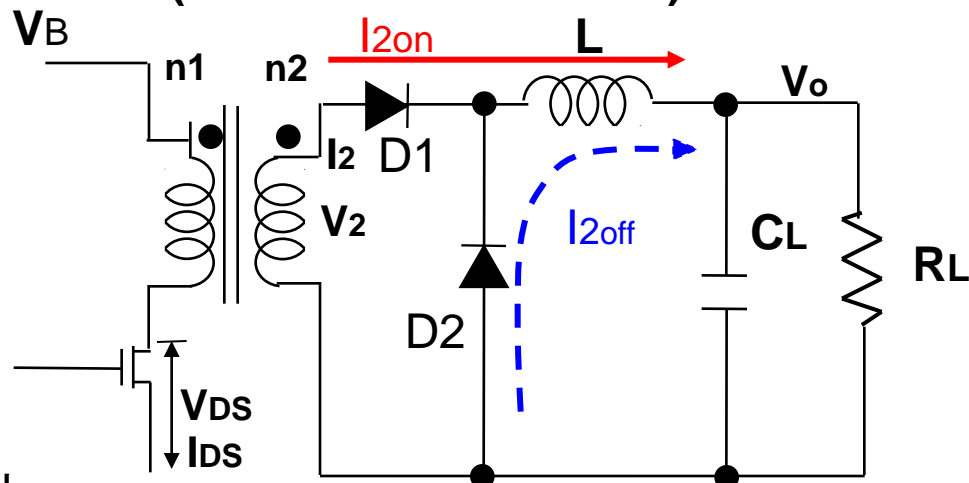
同時に2次側に正極電圧 V_2 発生
⇒ D_1 がONして電流 I_{2on} が流れる

2) SW OFF 時

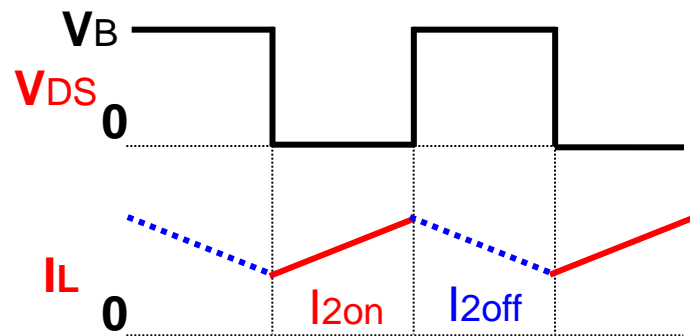
2次側に逆電圧: D_1 がOFF
⇒ D_2 がONして電流 I_{2off} が流れる

★一般にインダクタンス L を使用

フォワード・トランス (Forward Transformer)



SW ON



● 電圧制御は、2次出力 V_o を制御

電流・電圧波形

(B) 全体回路

● 構成・動作上の特徴

- トランス：一方向電流のみ
 - ⇒ 一方向磁束：残留磁束が蓄積
 - ⇒ **磁束リセット回路**が必要

* リセット巻線の動作

1) SW ON 時

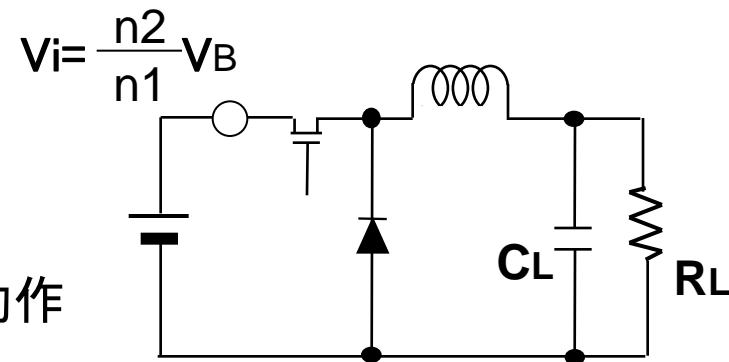
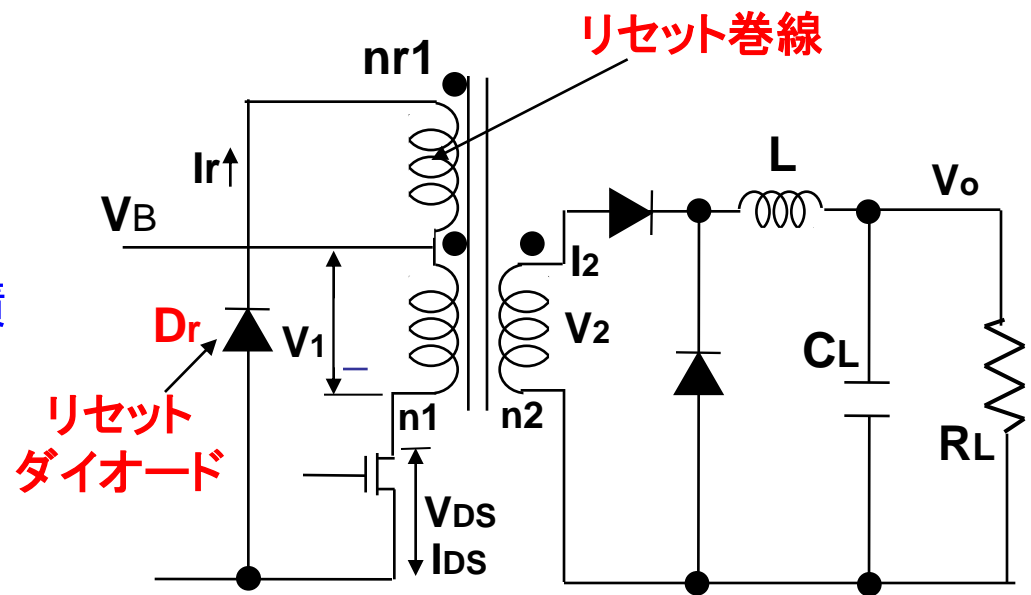
nr1側 = + ⇒ Dr=OFF、電流 $I_r=0$

2) SW OFF 時

nr1側 = - ⇒ Dr=ON

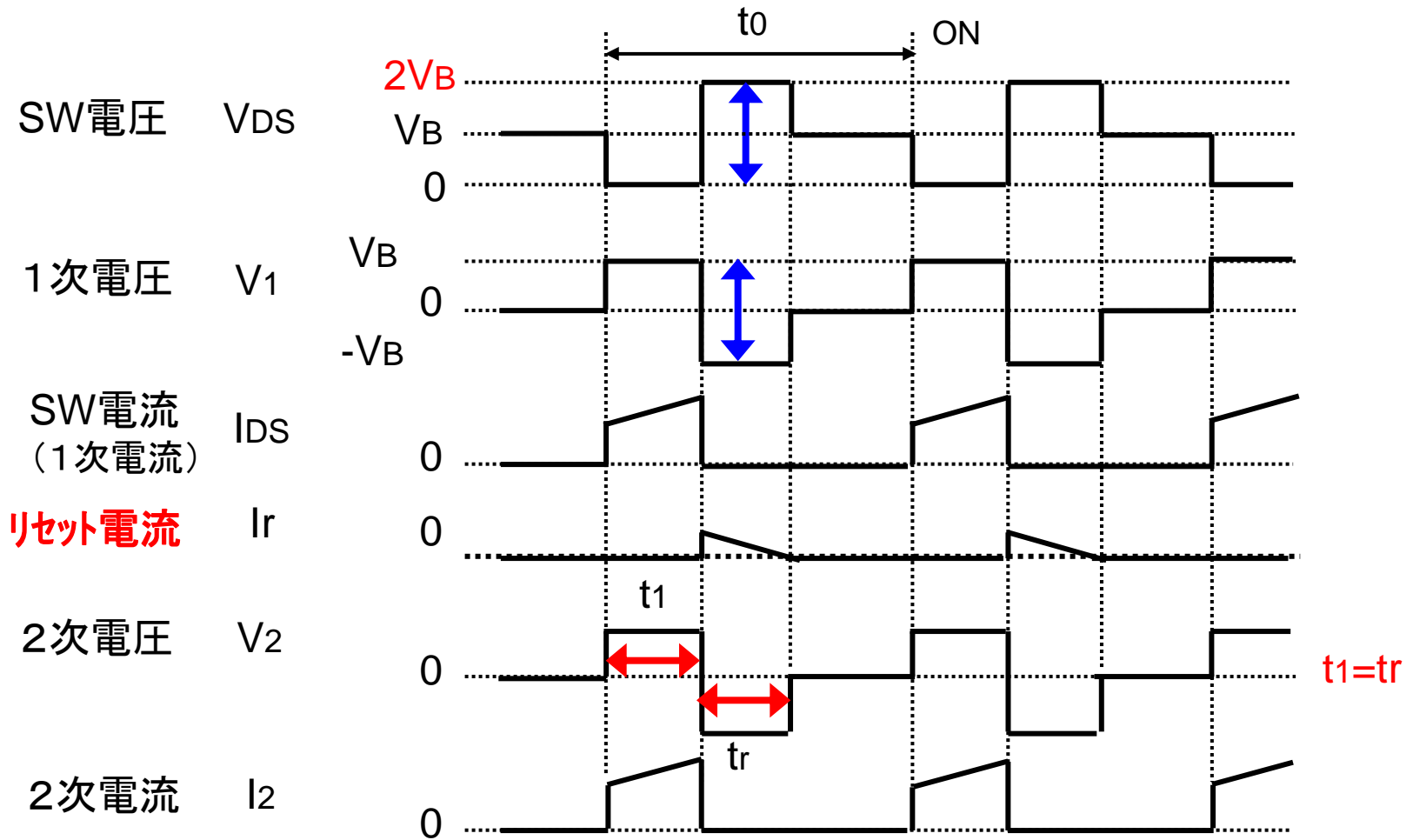
残留磁束により電流 I_r が流れる

- リセット巻線は、フライバックトランスのように動作
- 1次巻線数 $[n1]$ と、リセット巻線数 $[nr1]$ は **同じ巻数** (リセット時間は、ON時間と同等)
- 残留磁束を確実にリセット ⇒ **SWのデューティ < 0.5**



等価回路

(C) 1次/2次側 電圧・電流波形



* **Swのストレス電圧=2V_B**

* 一般に、「V_o」と「V_{IN}」は比例しないので
3次巻線による電圧帰還はできない。

(2) 「フォワード形電源」と「フライバック形電源」の特徴比較

	フライバック・コンバータ	フォワード・コンバータ
トランス鉄芯の エネルギー蓄積	必要あり トランス:大・重い:小電力用 (微小ギャップも必要)	必要なし トランス:小型・軽量 →中・大電力用途
2次側整流回路	昇圧形電源と類似 (Di 1個のみ)	降圧形電源と類似 (L、Di×2 必要)
1次側 付加回路	なし	リセット回路 必要
出力電圧の帰還	必要なし→3次巻線の利用 (場合により、右と同様)	フォトカプラによる負帰還 ツェナーによる電圧設定

3-4 その他のコンバータ電源

(1) ハーフブリッジ型電源

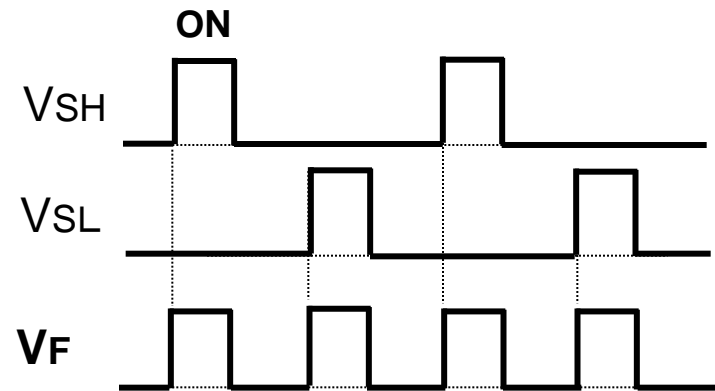
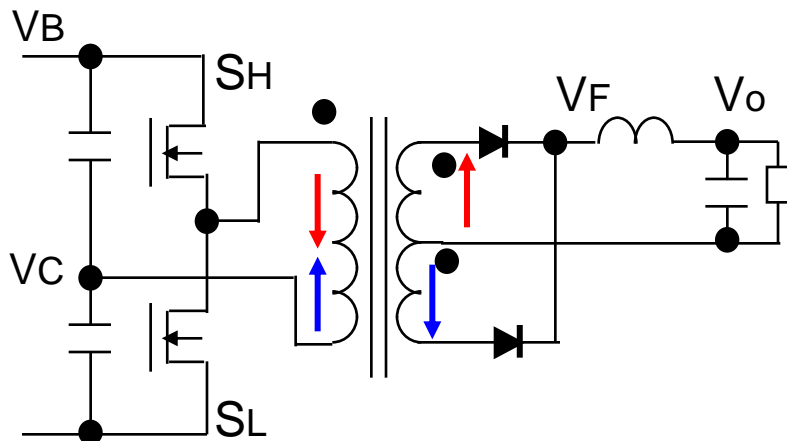
(A) 基本構成・動作

* 中間電源 V_C に対して:ハイサイド/ローサイドSWで交互に駆動
(ハーフブリッジ:H型構成の片側のみスイッチの構成)

* 1次側を交互駆動 \Rightarrow 2次側:フォワード電源動作

* 出力電圧: $V_F = \frac{n_2}{n_1} \frac{V_B}{2}$ $V_o = 2 \cdot D \frac{n_2}{n_1} \frac{V_B}{2} = D \frac{n_2}{n_1} V_B$ (3-1)

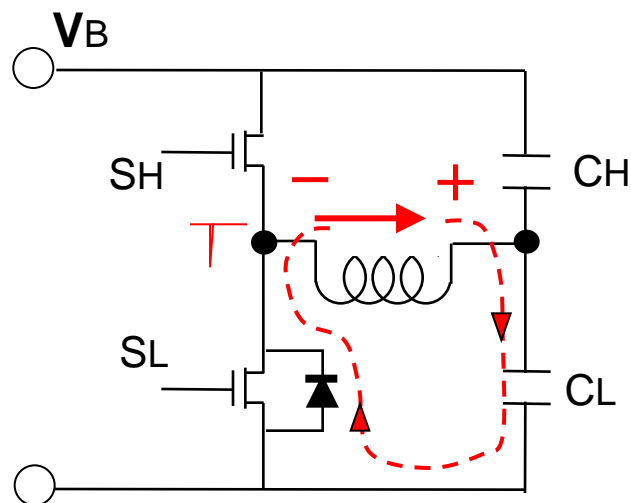
* 2つのSWのデューティ(< 0.5)は同じ...偏磁は発生しない



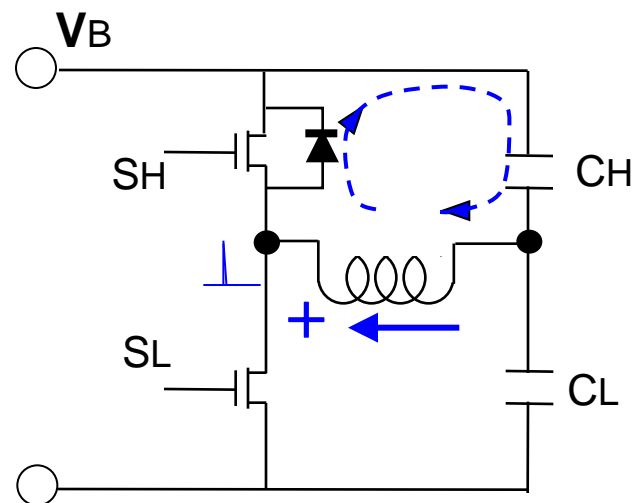
電圧波形

(B)1次側サージ電圧の吸収

- ・SHがOFFすると、図の極性でコイルにサージ電圧発生
⇒ コンデンサCLと、SLのボディ・ダイオードにより サージ電圧を吸収
- ・同様に、SLがOFFすると、コイルに逆極性のサージ電圧発生
⇒ コンデンサCHと、SHのボディ・ダイオードにより サージ電圧を吸収



(A) SH:OFF時



(B) SL:OFF時

サージ電圧の吸収

(C) 構成例

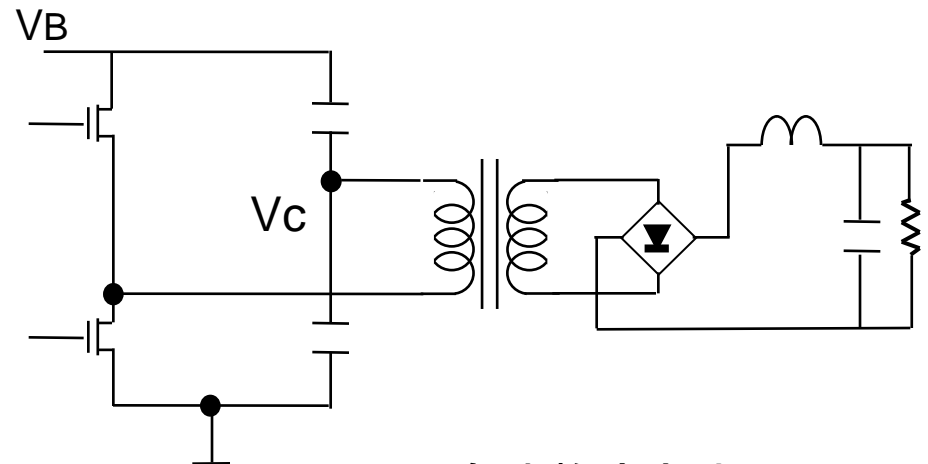
a) 2次側回路: 1巻線+全波整流方式

◆ハーフ・ブリッジ構成

- ・コンダクタのばらつきが大きい $\Rightarrow V_c$ の電圧がずれる
- ・トランスの直流電流差が発生 \Rightarrow 偏磁

◆2次側回路例1

- ・全波整流回路
 \Rightarrow 2次側 巻線1つ



(a) 全波整流方式1

b) 自己同期整流回路

- 2次側のクロス構成により、互いの出力電圧で、反対側のSWゲートを駆動

* 2次側の動作: **SW:NMOS** $\Rightarrow V_G > 0$ でON

・ V_{SH} :ON のとき (赤矢印)

$$V_{2A} > 0, V_{2B} < 0,$$

ゲート電圧: $V_{GB} = V_{2A} > 0 \Rightarrow$ **SW_{2B}:ON**

$$V_{GA} = V_{2B} < 0 \Rightarrow \text{SW}_{2A}:\text{OFF}$$

・ V_{SL} :ON のとき (青矢印)

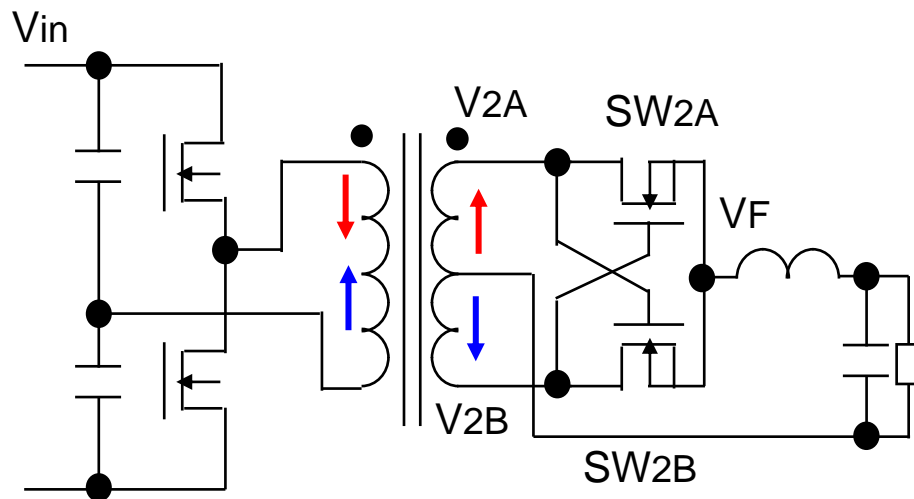
$$V_{2A} < 0, V_{2B} > 0,$$

$V_{GB} = V_{2A} < 0 \Rightarrow$ SW_{2B}:OFF

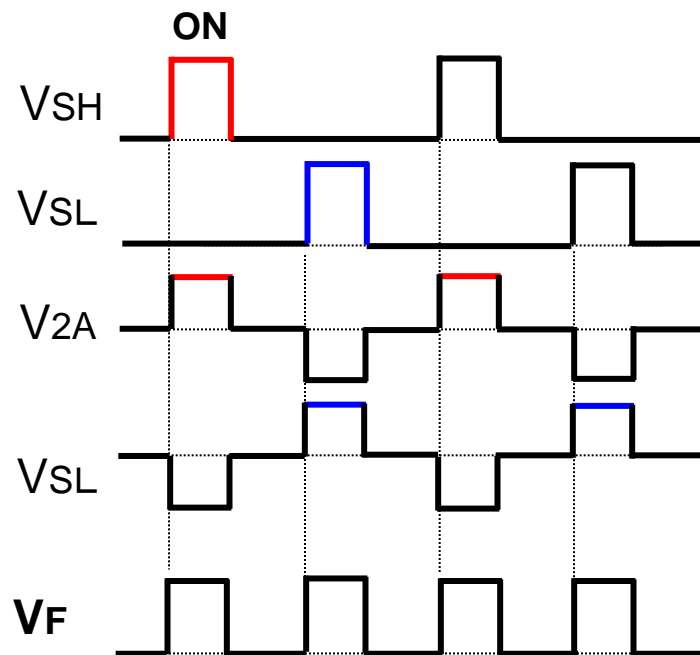
$V_{GA} = V_{2B} > 0 \Rightarrow$ **SW_{2A}:ON**

・ V_{SH} :OFF、 V_{SL} :OFF のとき、

$$V_{2A} = V_{2B} = 0 \Rightarrow \text{SW}_{2A} = \text{SW}_{2B}:\text{OFF}$$



(b) 自己同期整流方式

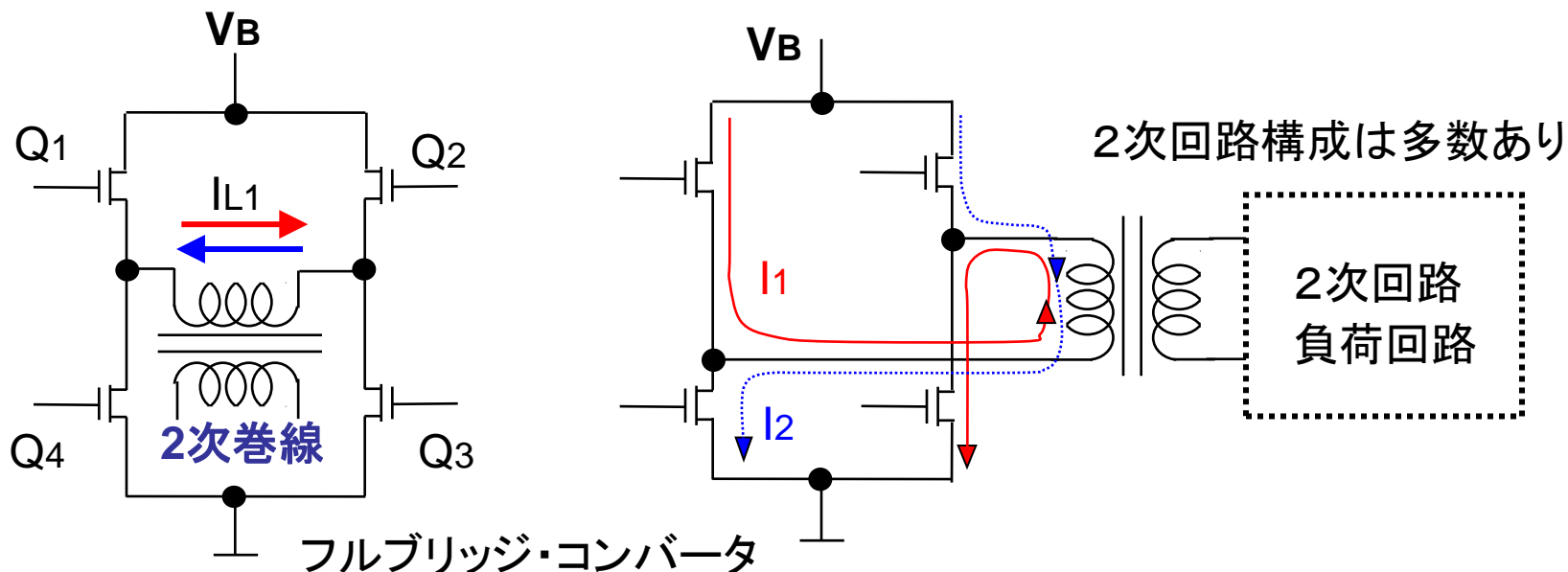


(c) 電圧波形

(2)フル・ブリッジ型電源

● 基本構成・動作

- * トランスの1次側両端を、4個のSWで駆動
- * Q1 とQ3 が同時にON/OFFし、Q2 とQ4 が同時にON/OFFし、これらのON期間は互いに等しく、交互に繰り返される。
- * サージ電圧は、反対側Qのボディ・ダイオードで回生
- * 出力電圧:
$$V_o = 2 \cdot D \cdot \frac{n_2}{n_1} V_B \quad (3-2)$$

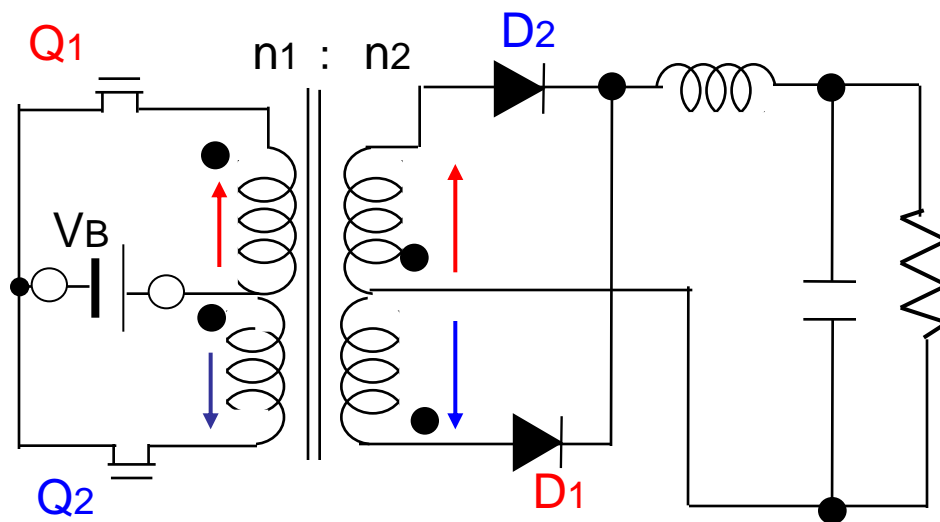


(3) プッシュ・プル型電源

●基本構成

- * Q1 とQ2 を交互に、少し間を空けてON/OFF
- * 2つの1次巻線は同じ巻数、2つの2次巻線も同じ巻数
- * Q1 が ONで D1 が導通、Q2 が ONで D2 が導通
- * サージ電圧は、反対側 Qのボディ・ダイオードで回生

* 出力電圧: $V_o = 2 \cdot D \frac{n_2}{n_1} V_B$ (3-3)



プッシュプル・コンバータ

