

パワーエレクトロニクス工学論

1. 基本素子

1-1 パワーデバイス

(1) スイッチング・パワーデバイス

- ・バイポーラトランジスタ
- ・サイリスタ(GTO)
- ・パワーMOSFET
- ・IGBT

(2) ダイオード

- ・PN接合
- ・ショットキー・バリア・ダイオード
- ・ファースト・リカバリー・ダイオード

1-2 受動素子

(1) インダクタ

(2) コンデンサ

1. 基本素子

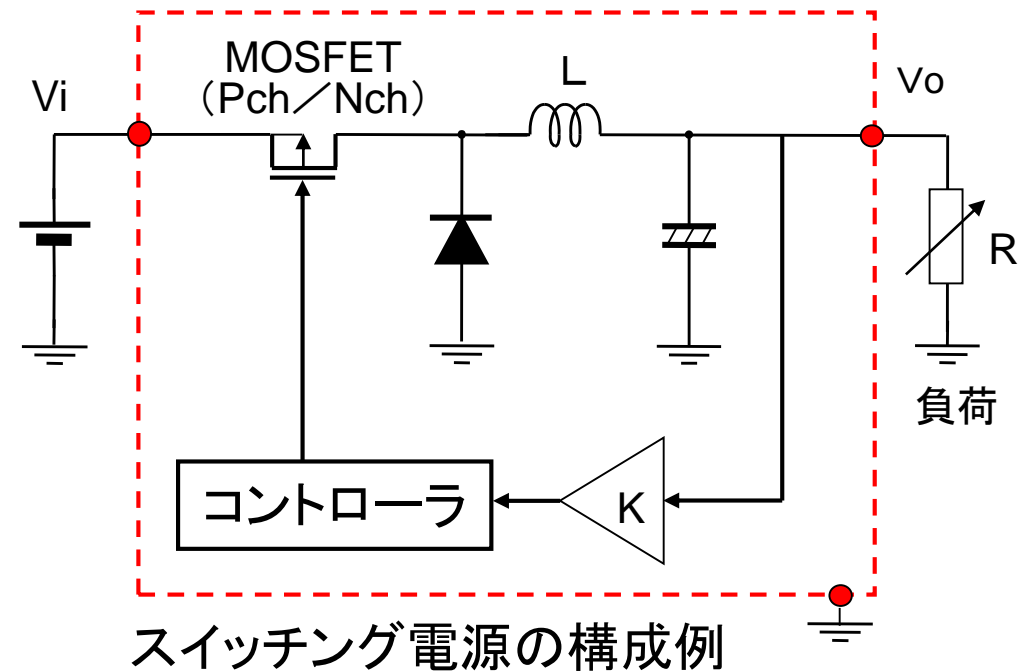
● はじめに: スイッチング電源とは

- * 基本部は、MOSFET、ダイオード、コイル、コンデンサで構成
- * MOSFETをON/OFFスイッチングしてエネルギーを伝達・・・高効率
- * 電圧(電流)をフィードバック制御するレギュレータ
スイッチングのデューティ・周期を可変制御

● 主な課題

- * 電力スイッチングにより
出力電圧にリップル発生
- * 全ての負荷電流・温度に対して
安定性の確保

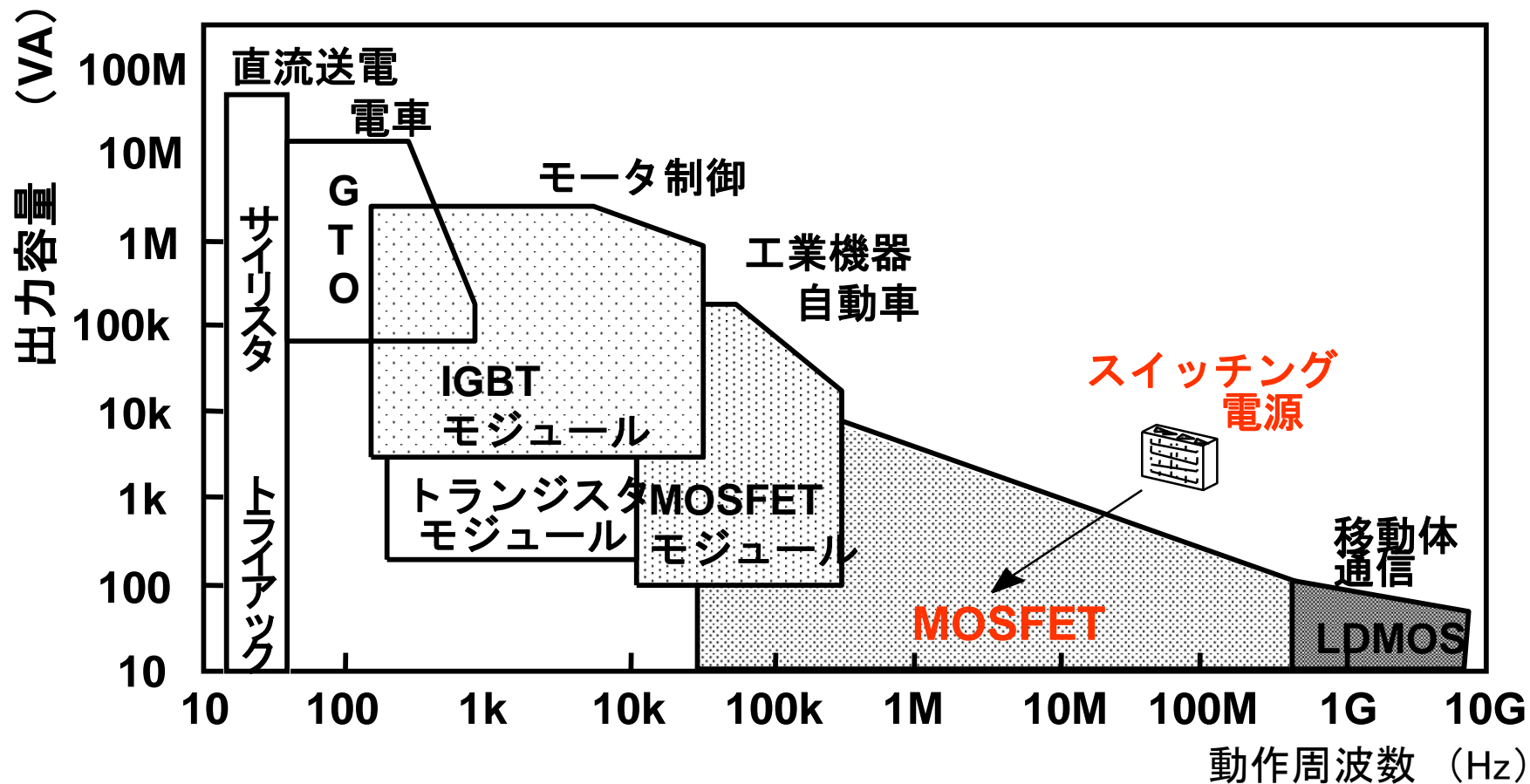
- ・デューティD: 時比率
1周期に対するON時間の比率



1.1 パワーデバイス

(1) スイッチング・パワーデバイス

1) 各種スイッチング・パワーデバイスの応用システム



2) 各種スイッチング・パワーデバイスの種類と特徴

バイポーラトランジスタ

- ・電流制御デバイス
- ・少数キャリア蓄積効果
(オン抵抗小、遅延大)
- ・電流の温度係数正(過負荷に弱い)

サイリスタ(GTO: Gate Turn-off)

- ・バイポーラ複合デバイス
- ・低周波、大電力

パワーMOSFET

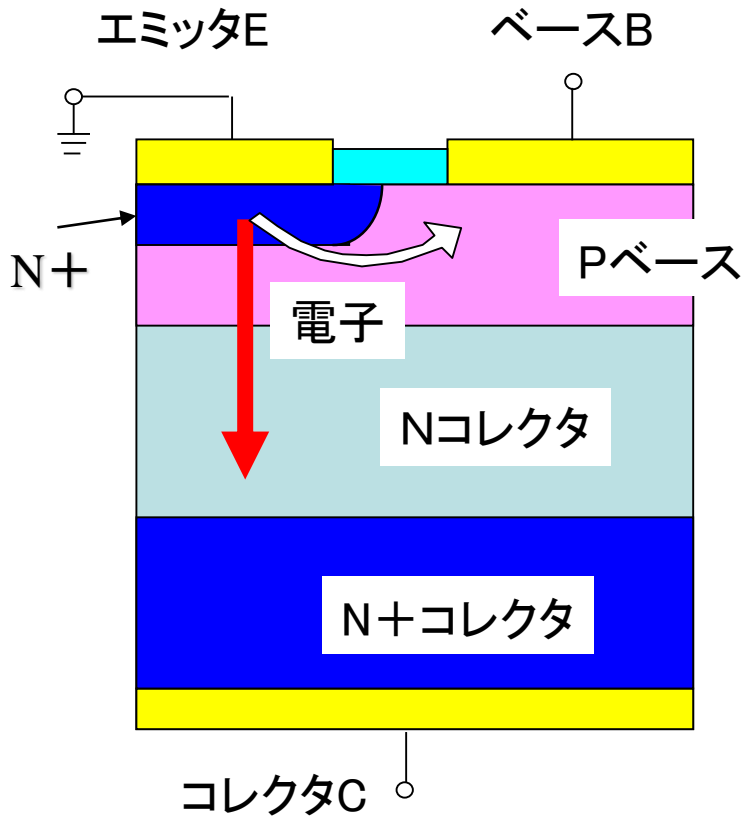
- ・電圧制御デバイス
- ・キャリア蓄積なし
(高速スイッチング)
- ・電流の温度係数負(熱的に安定)

IGBT: Insulated Gate Bipolar TRS (絶縁ゲートバイポーラトランジスタ)

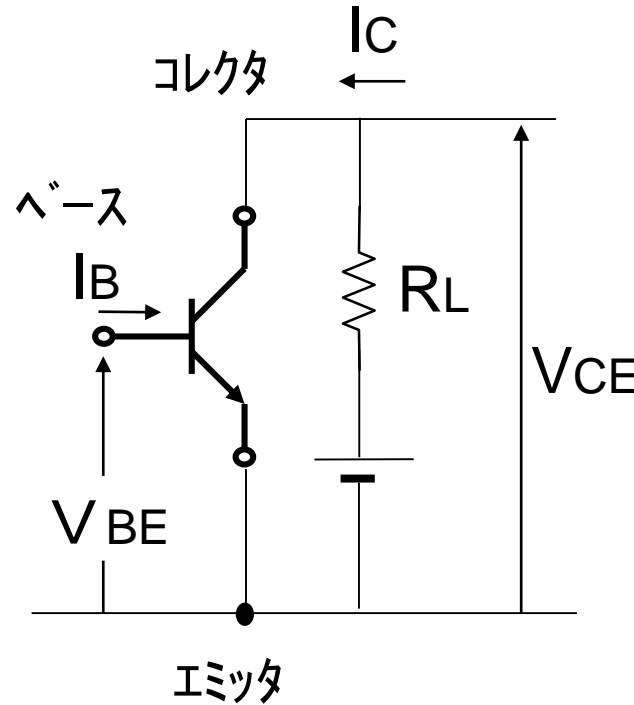
- ・電圧制御デバイス
- ・MOS/バイポーラ複合
(MOSとバイポーラの良いところ取る)

3) バイポーラトランジスタ

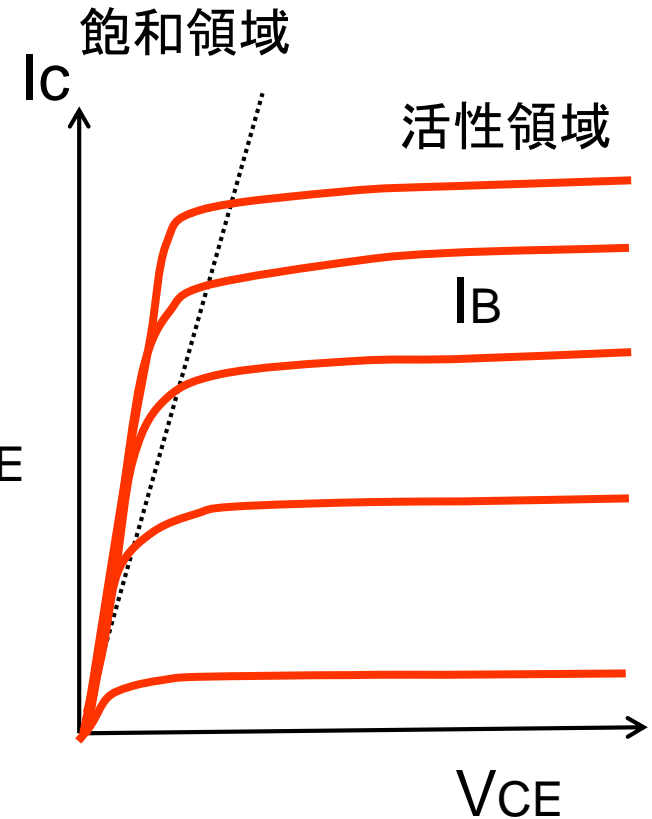
(A) バイポーラトランジスタの構成



(a) 断面構造

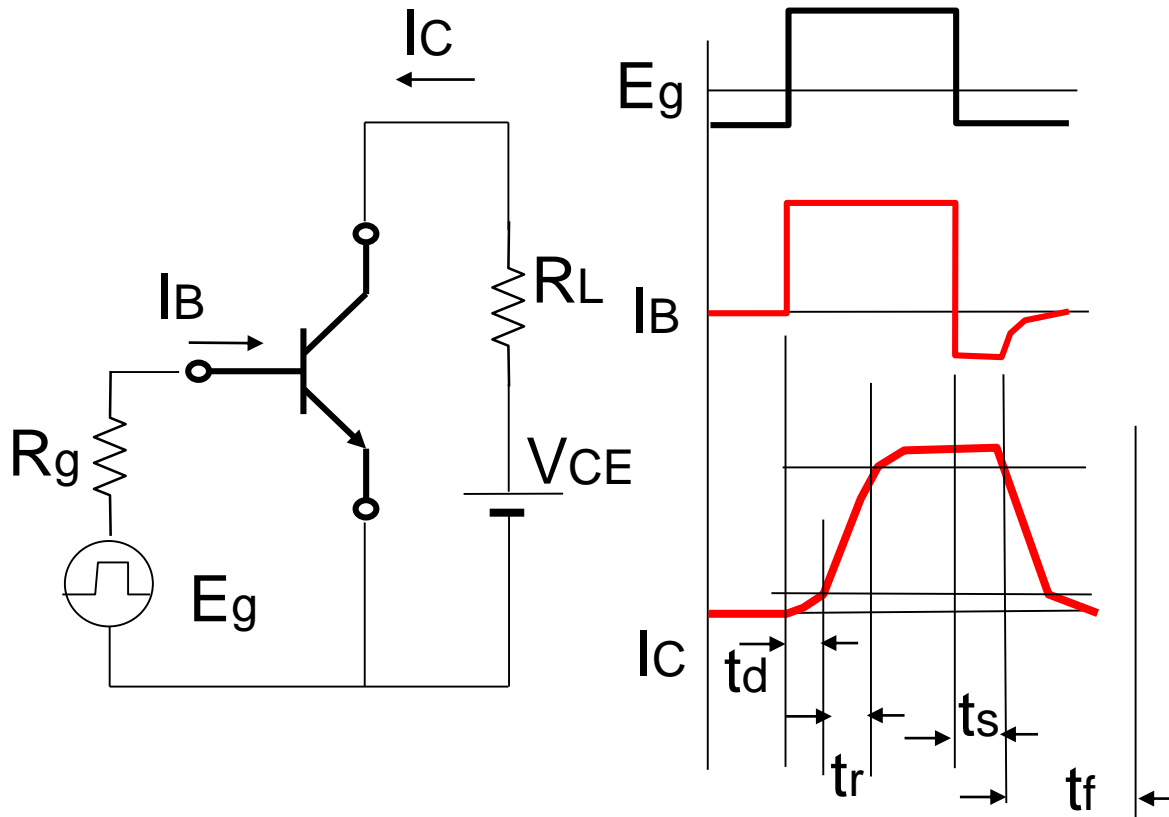


(b) 回路記号



(c) I-V特性

(B)バイポーラトランジスタのスイッチング特性



(a) 基本回路

(b) スツチング波形

スイッチング時間

t_d : 遅延時間

コレクタ接合に蓄えられていた電荷の放電時間

t_r : 立上り時間

トランジスタとして動作する時間

t_s : 蓄積時間

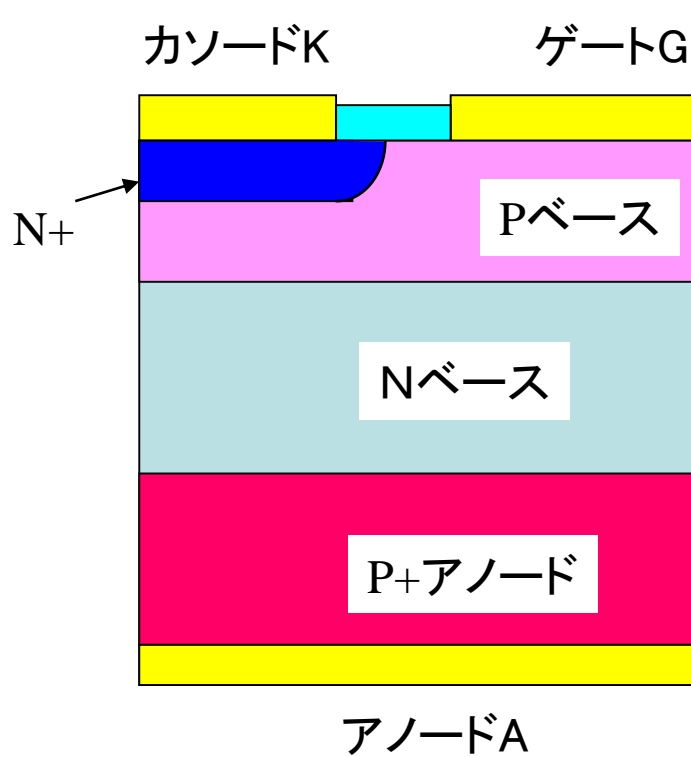
キャリア蓄積によるターンオフ時の遅れ時間

t_f : 下降時間

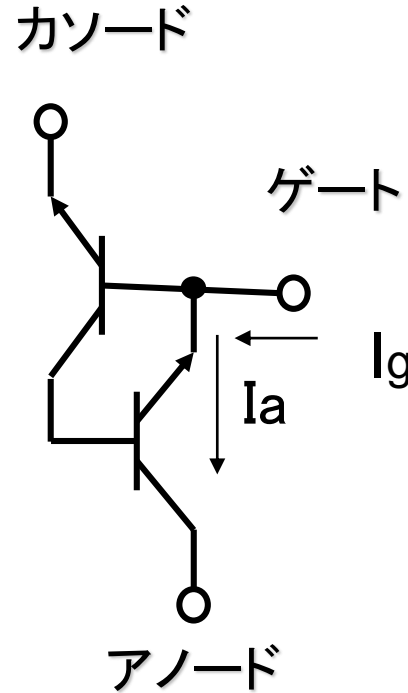
トランジスタとして動作を停止する時間

4) サイリスタ (GTO; Gate Turn-Off 型)

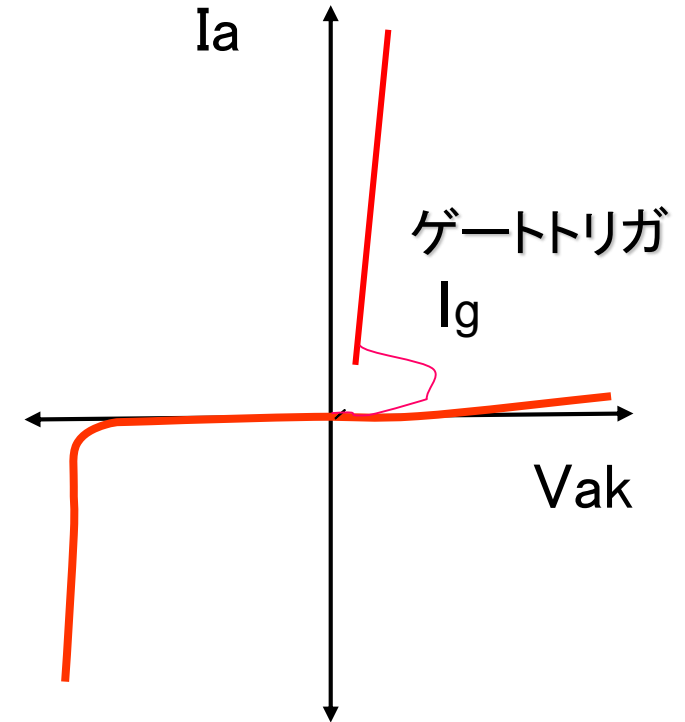
GTOはゲートに逆電流を流すことにより
ターンオフ機能を有するサイリスタ



(a) 断面構造



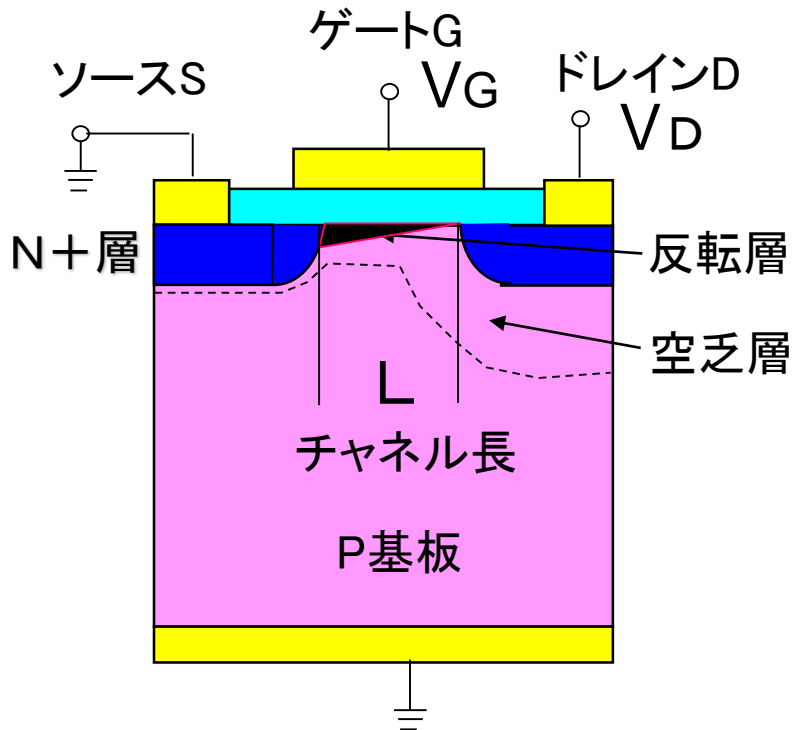
(b) 等価回路



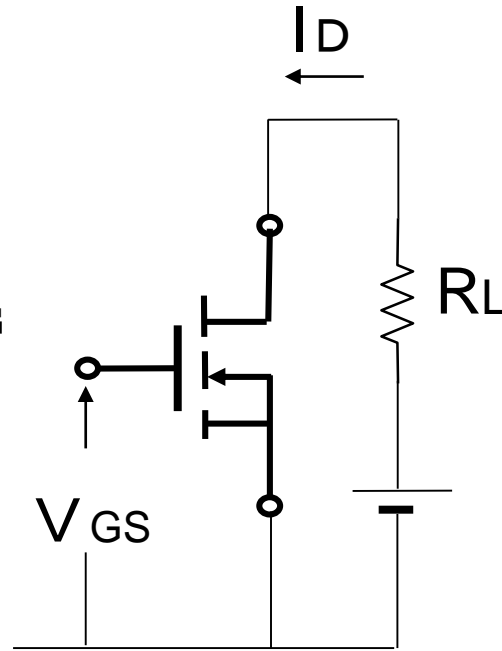
(c) I-V特性
(逆阻止サイリスタの例)

5) パワーMOSFET

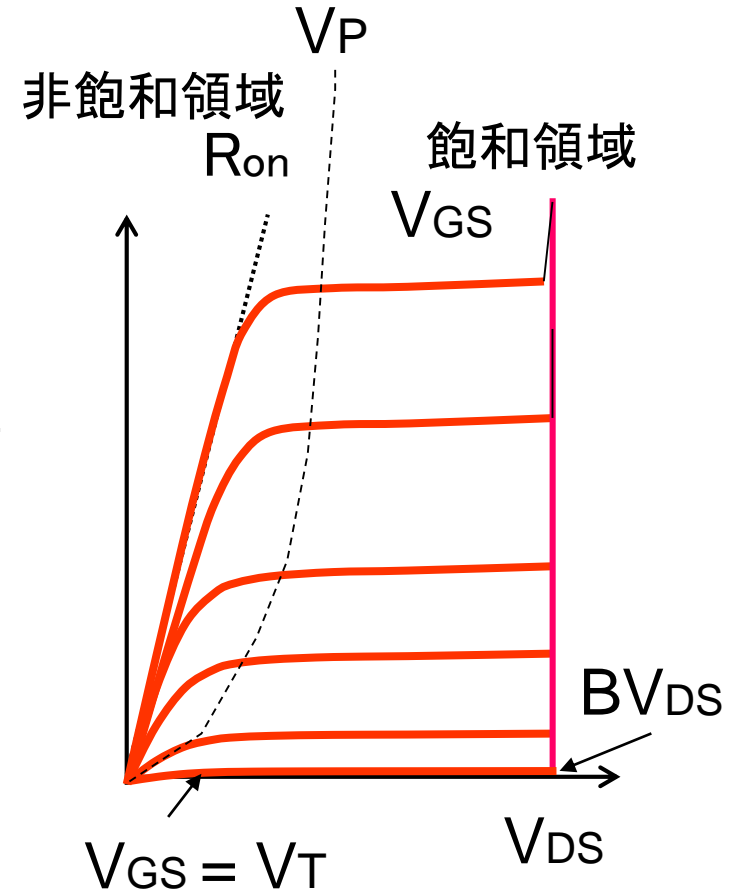
(A) MOSFETの構成と基本動作



(a) 基本構造
(Nチャネルの例)

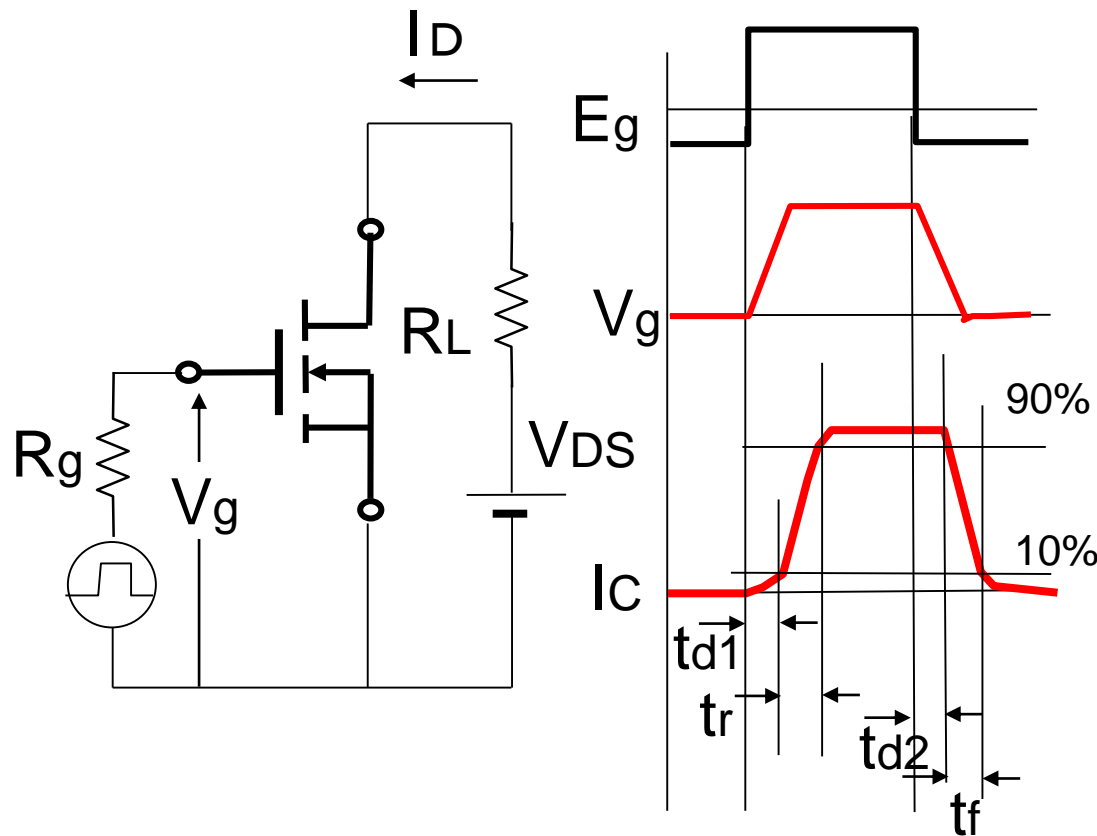


(b) バイアス回路



(c) I-V特性

(B)MOSFETのスイッチング特性



(a) 基本回路

(b) スwitching 波形

スイッチング時間

t_{d1} : 遅延時間

ゲート容量をしきい電圧以上にする充電時間

t_r : 立上り時間

FETとして動作する時間

t_{d2} : 遅延時間

ゲート電荷の放電に要するターンオフ時の遅れ時間

t_f : 下降時間

FETとして動作を停止する時間

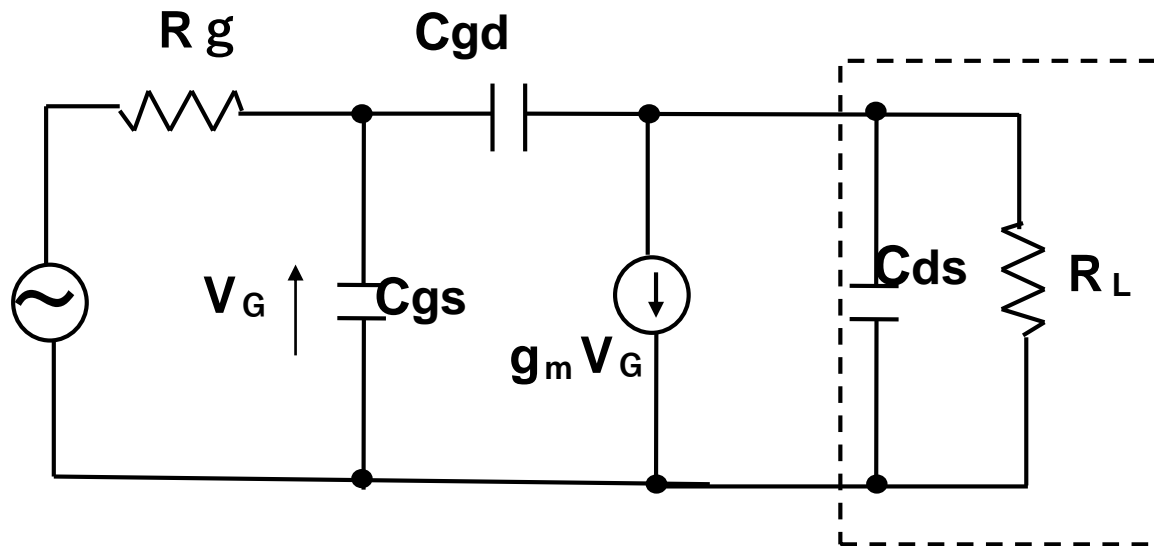
(C)MOSFETの等価回路

* スイッチング時間を制限する項目

- ・ゲート抵抗と容量の時定数
- ・チャネルの遮断周波数

$$f_c = \frac{1}{2\pi R_g} \frac{1}{C_{gs} - (1 - A_o)C_{gd}}$$

★Cgdによるミラー効果に注意



Ao: 低周波での電圧利得
Rg: ゲート抵抗
Cgs: ゲート・ソース容量
Cds: ドレイン・ソース間容量
Cgd: ゲート・ドレイン間容量
RL: 負荷抵抗

MOSFETにおける飽和領域の等価回路

(D) データブックの一例(MOSFET)

●電気的特性:HAT2057RA(NMOS)

(Ta = 25°C)

$R_{ON}=0.026 \Omega$

$t_{ON}=15 \text{ ns}$

$t_{OFF}=65 \text{ ns}$

項目	記号	Min	Typ	Max	単位	測定条件
ドレイン・ソース破壊電圧	$V_{(BR)DSS}$	20	—	—	V	$I_D = 10\text{mA}, V_{GS} = 0$
ゲート遮断電流	I_{GSS}	—	—	± 0.2	μA	$V_{GS} = +6, -3\text{V}, V_{DS} = 0$
ドレイン遮断電流	I_{DSS}	—	—	10	μA	$V_{DS} = 10\text{V}, V_{GS} = 0$
ゲート・ソース遮断電流	$V_{GS(off)}$	0.15	—	0.90	V	$V_{DS} = 10\text{V}, I_D = 1\text{mA}$
ドレイン・ソースオン抵抗	$R_{DS(on)}$	—	26	33	$\text{m}\Omega$	$I_D = 2\text{A}, V_{GS} = 4\text{V}$ 注 ⁴
	$R_{DS(on)}$	—	40	60	$\text{m}\Omega$	$I_D = 2\text{A}, V_{GS} = 1.5\text{V}$ 注 ⁴
順伝達アドミタンス	$ y_{fs} $	8	13	—	S	$I_D = 2\text{A}, V_{DS} = 10\text{V}$ 注 ⁴
入力容量	C_{iss}	—	1100	—	pF	$V_{DS} = 10\text{V}$
出力容量	C_{oss}	—	155	—	pF	$V_{GS} = 0$
逆伝達容量	C_{rss}	—	125	—	pF	$f = 1\text{MHz}$
ターン・オン遅延時間	$t_{d(on)}$	—	15	—	ns	$V_{GS} = 4\text{V}, I_D = 2\text{A}$
上昇時間	t_r	—	25	—	ns	$V_{DD} \cong 10\text{V}$
ターン・オフ遅延時間	$t_{d(off)}$	—	65	—	ns	$R_g = 4.7\Omega$
下降時間	t_f	—	13	—	ns	$R_L = 5\Omega$
ダイオード順伝達	V_{DF}	—	0.80	1.04	V	$I_F = 4\text{A}, V_{GS} = 0$ 注 ⁴
逆回復時間	t_{rr}	—	40	—	ns	$I_F = 4\text{A}, V_{GS} = 0$ $diF/dt = 20\text{A}/\mu\text{s}$

注) 4. パルス測定

* ルネサステクノロジ資料より

●電気的特性:HAT1025R (PMOS)

(Ta = 25°C)

$R_{ON}=0.065 \Omega$

$t_{ON}=20 \text{ ns}$

$t_{OFF}=120 \text{ ns}$

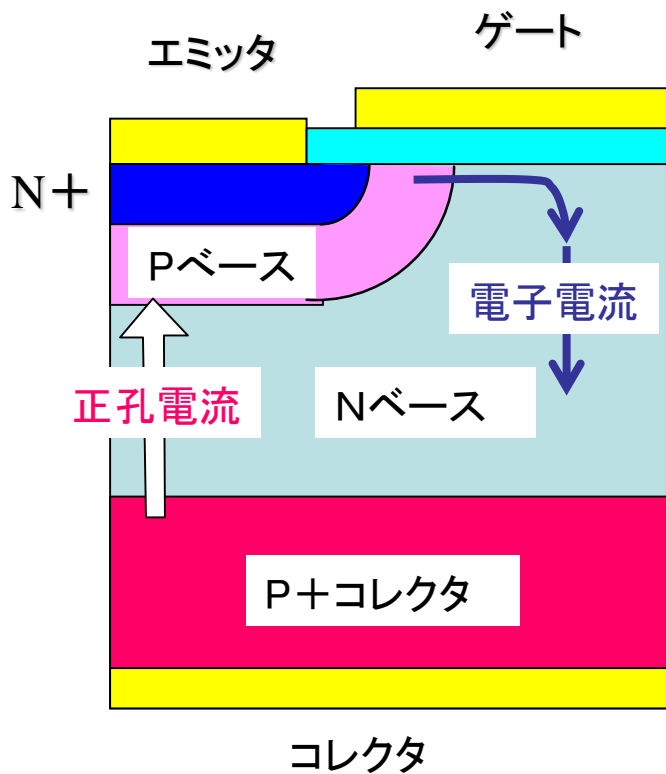
項目	記号	Min	Typ	Max	単位	測定条件
ドレイン・ソース破壊電圧	$V_{(BR)DSS}$	-20	—	—	V	$I_D = -10 \text{ mA}, V_{GS} = 0$
ゲート・ソース破壊電圧	$V_{(BR)GSS}$	± 10	—	—	V	$I_G = \pm 100 \mu\text{A}, V_{DS} = 0$
ゲート遮断電流	I_{GSS}	—	—	± 10	μA	$V_{GS} = \pm 8 \text{ V}, V_{DS} = 0$
ドレイン遮断電流	I_{DSS}	—	—	-10	μA	$V_{DS} = -20 \text{ V}, V_{GS} = 0$
ゲート・ソース遮断電圧	$V_{GS(off)}$	-0.5	—	-1.5	V	$V_{DS} = -10 \text{ V}, I_D = -1 \text{ mA}$
ドレイン・ソースオン抵抗	$R_{DS(on)}$	—	0.065	0.095	Ω	$I_D = -3 \text{ A}, V_{GS} = -4 \text{ V}^{\text{注}4}$
	$R_{DS(on)}$	—	0.09	0.15	Ω	$I_D = -3 \text{ A}, V_{GS} = -2.5 \text{ V}^{\text{注}4}$
順伝達アドミタンス	$ y_{fs} $	4.5	7	—	S	$I_D = -3 \text{ A}, V_{DS} = -10 \text{ V}^{\text{注}4}$
入力容量	C_{iss}	—	860	—	pF	$V_{DS} = -10 \text{ V}$
出力容量	C_{oss}	—	450	—	pF	$V_{GS} = 0$
帰還容量	C_{rss}	—	150	—	pF	$f = 1 \text{ MHz}$
ターン・オン遅延時間	$t_{d(on)}$	—	20	—	ns	$V_{GS} = -4 \text{ V}, I_D = -3 \text{ A}, V_{DD} \cong -10 \text{ V}$
上昇時間	t_r	—	120	—	ns	
ターン・オフ遅延時間	$t_{d(off)}$	—	120	—	ns	
下降時間	t_f	—	100	—	ns	
ダイオード順電圧	V_{DF}	—	-0.9	-1.4	V	$I_F = -4.5 \text{ A}, V_{GS} = 0^{\text{注}4}$
逆回復時間	t_{rr}	—	60	—	ns	$I_F = -4.5 \text{ A}, V_{GS} = 0$ $di_F/dt = 20 \text{ A}/\mu\text{s}$

【注】 4. パルス測定

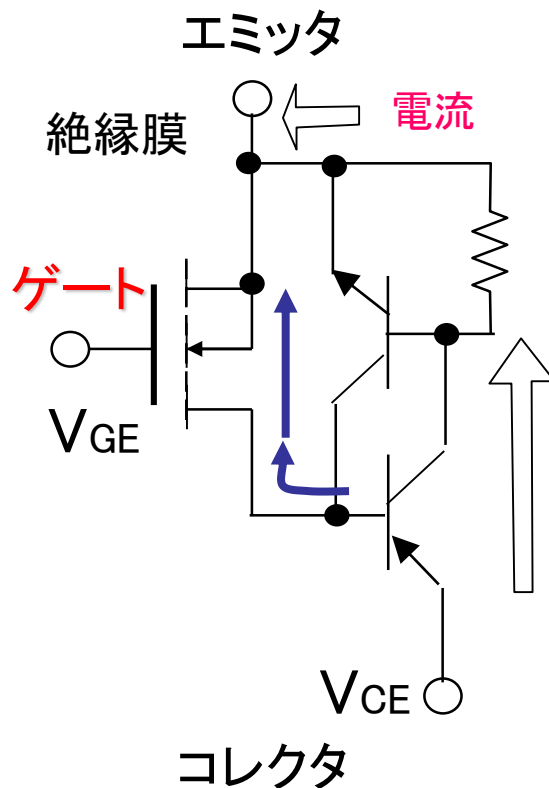
* ルネサステクノロジ資料より

6) IGBT (Insulated Gate Bipolar Transistor)

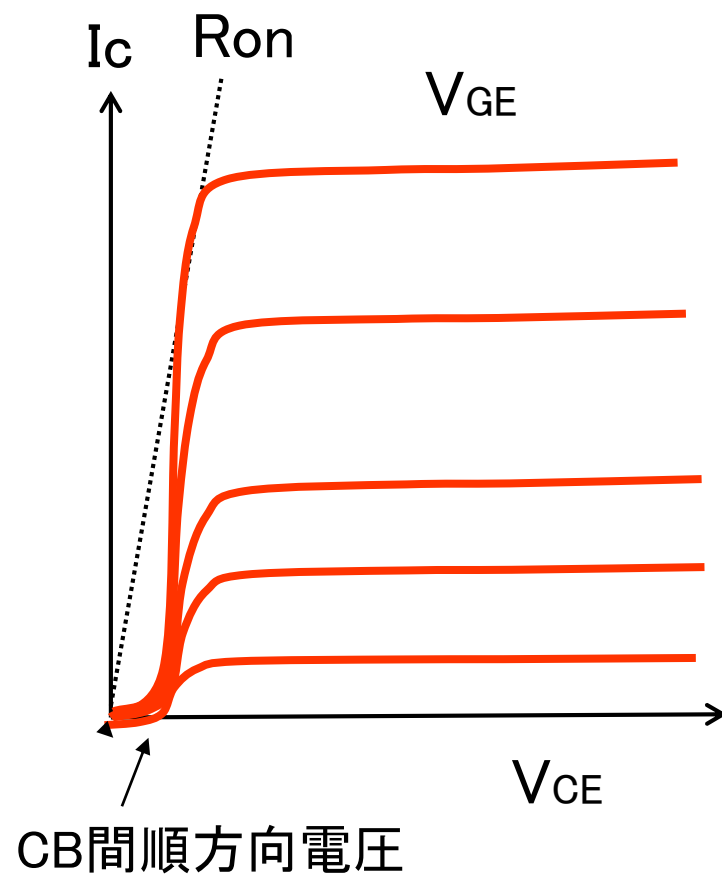
・電圧ドライブ形バイポーラトランジスタ



(a) 断面構造



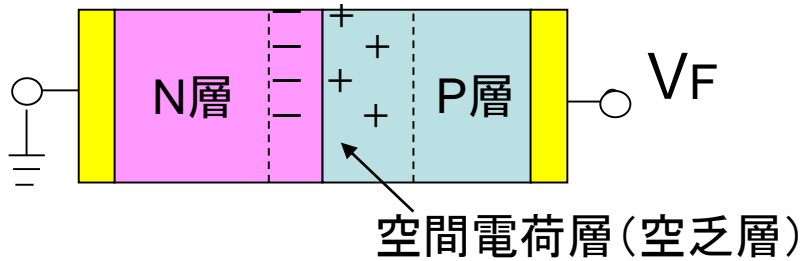
(b) 等価回路



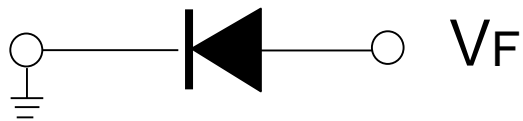
(c) I-V特性

(2) ダイオード

1) PN接合

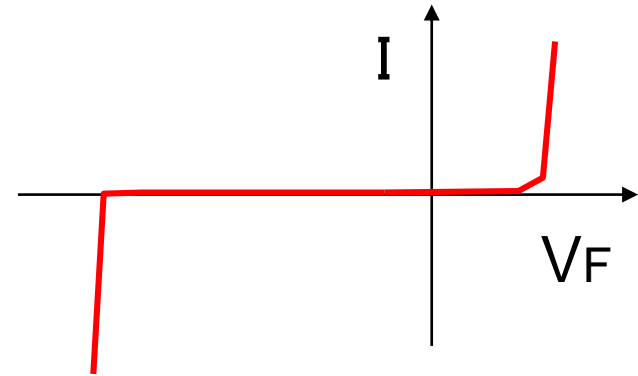


(a) ダイオード構造

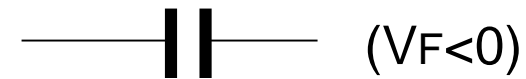


(b) 回路記号

* 順バイアス: ダイオード特性



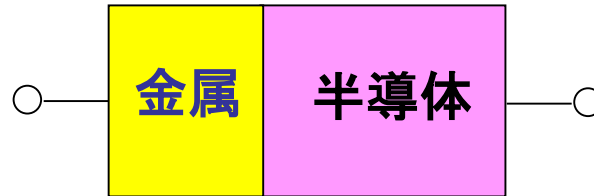
* 逆バイアス: キャパシタンス特性
(バリキャップとして動作)



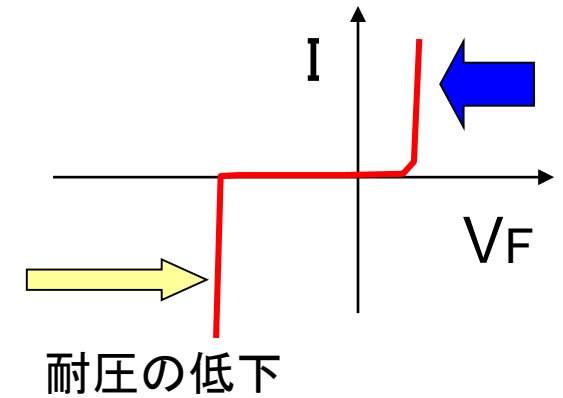
(c) 電流-電圧 (I-V) 特性

2) ショットキー・ダイオード SBD (Schottky Barrier Diode)

- * V_F が小さい
- * スイッチングが速い
- * 逆耐圧がやや小さい



(a) ショットキーDの構造



(b) 電圧－電流 特性

3) ファースト・リカバリ・ダイオード FRD (Fast Recovery Diode)

- * 逆バイアスによる蓄積電荷が少ない
- * スイッチングが速い

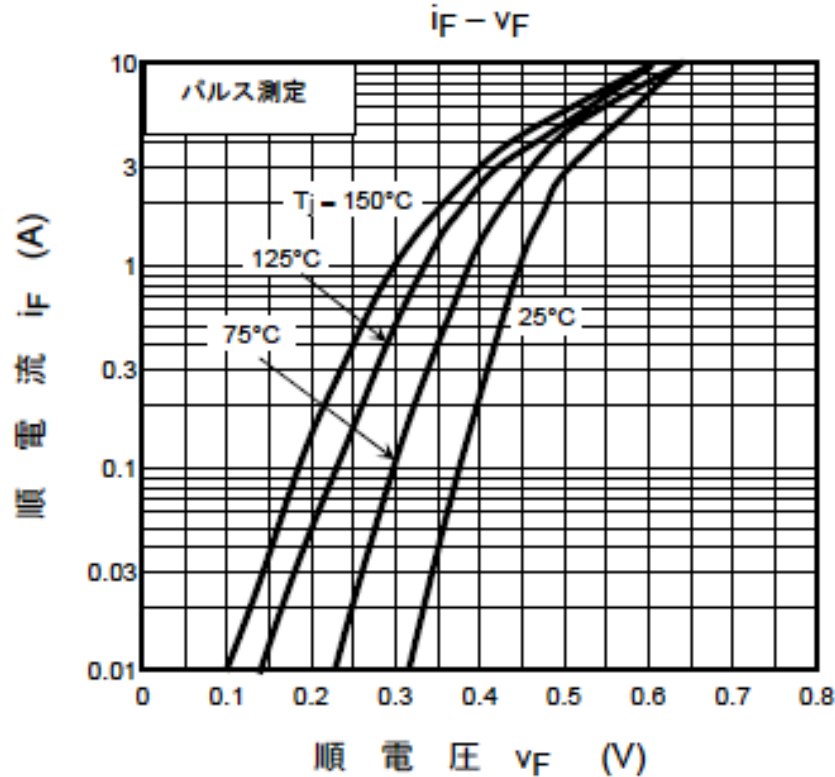
【参考】 ダイオード特性の一例

● ショットキー・ダイオードの特性例

* 順電圧: $V_F=0.4V$ @ $i_F=1.0A$

$V_F=0.45V$ @ $i_F=2.5A$

* 接合容量: $C_j=90pF$ @ $V_R=10V$

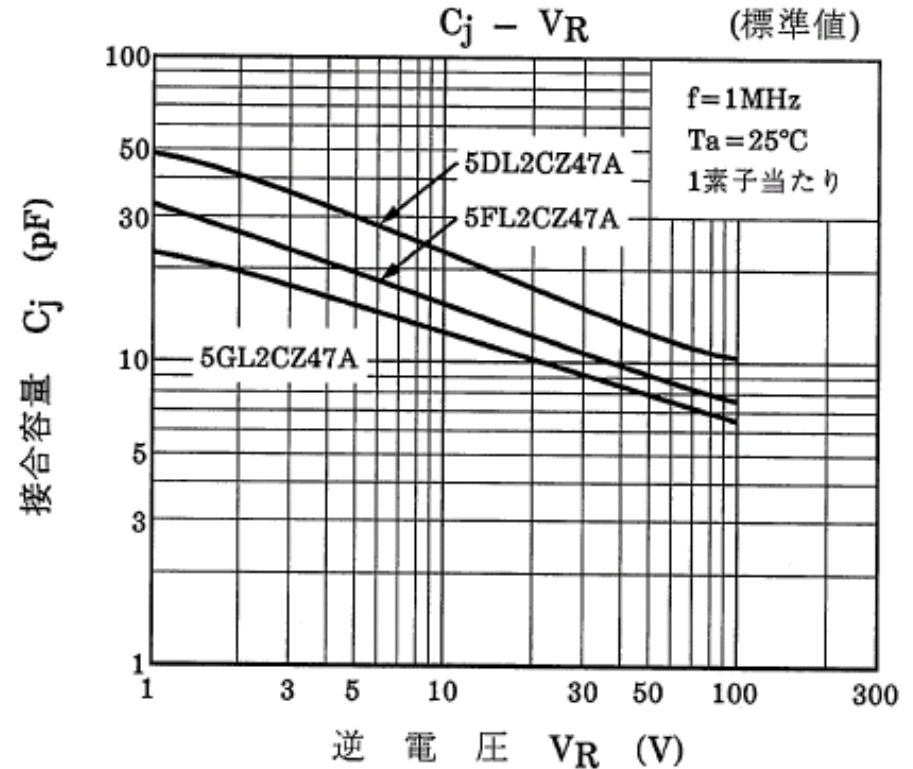


● ファースト・リカバリー・ダイオード

相当品の特性例

* 順電圧: $V_F=0.8V$ @ $i_F=1.0A$

* 接合容量: $C_j=22 \sim 12pF$ @ $V_R=10V$



* 東芝 資料より

1.2 受動素子

(1) インダクタ(コイル)

(A) インダクタの概要

●選定のポイント:

* インダクタンス値以外に、**直列抵抗**、**電流容量**などに注意

* インダクタンス値は、通常 100kHz で測定

●インダクタの種類

* 空芯コイル: 小さいL値、磁気飽和無し(小電流用)

* 磁芯コイル: ボビン形、トロイダル形

磁気飽和に注意を要する(最大直流電流)

インダクタンス値: トロイダル形 > ボビン形



ボビン形



トロイダル形

● インダクタの一例

*定格電流は、L変化(−10%)と温度上昇(+40°C)で規定の小さい値

電気的特性

<u>インダクタンス</u> (μH)	インダクタンス 許容差	直流抵抗 (Ω)max.	定格電流 (A)*max. インダクタンス変化率 に基づく場合	温度上昇に 基づく場合
470	$\pm 10\%$	0.2	2.1	1.5
680	$\pm 10\%$	0.29	1.8	1.3
1000	$\pm 10\%$	0.41	1.4	1.1
2200	$\pm 10\%$	1	1	0.7
10000	$\pm 10\%$	4.3	0.46	0.33
15000	$\pm 10\%$	7.1	0.38	0.26

* 定格電流：温度上昇に基づく場合（自己発熱による温度上昇 25°C）の電流値です。

TDK資料より

(B) インダクタの自作

●インダクタンス:L 巻数の2乗に比例

ボビン面積S、巻数N、透磁率 μ 、等価磁路長M

インダクタンス: $L=\mu SN^2/M=A_L N^2$ [H] (ボビン形: $A_L=48\sim 54\text{nH}$)

ボビンの形状で、 A_L 値が決まる

●透磁率:

自由空間の透磁率: $\mu_0=4\pi\cdot 10^{-7}$ [H/m]

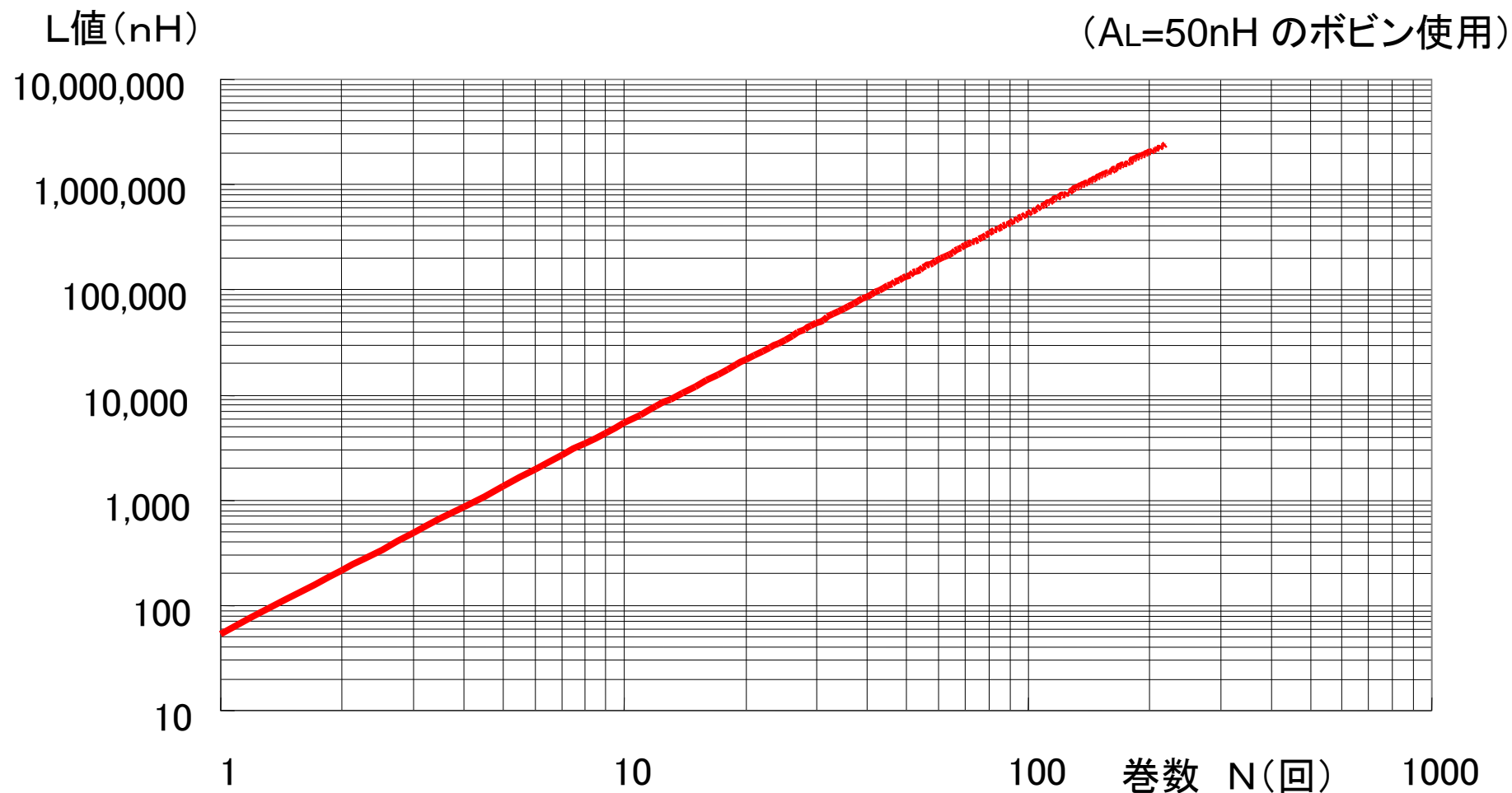
$\mu=\mu_R\cdot\mu_0$ [H/m] (μ_R :比透磁率)

【比透磁率】

* 空芯	:	1
* 鉄粉	:	100
* フェライト	:	1,000
* ケイ素鋼	:	3,500
* センダスト	:	30,000

● 巻数とL値の関係(一例)

$$L=A_L \cdot N^2 \quad (\text{係数はボビン形状に依存})$$



●直列抵抗: r_L

ボビン平均直径 d 、線材直径 φ 、抵抗率 ρ ($=1.68 \cdot 10^{-8} \Omega m$)、巻数 N

* $r_L = \text{抵抗率} \cdot \text{長さ} / \text{断面積} \doteq \rho(\pi d \cdot N) / (\pi \varphi^2 / 4) = 4\rho d N / \varphi^2$

ex. $d=8\text{mm}$ 、 $\varphi=0.8\text{mm}$ 、 $N=20T \Rightarrow r_L=17\text{m}\Omega$

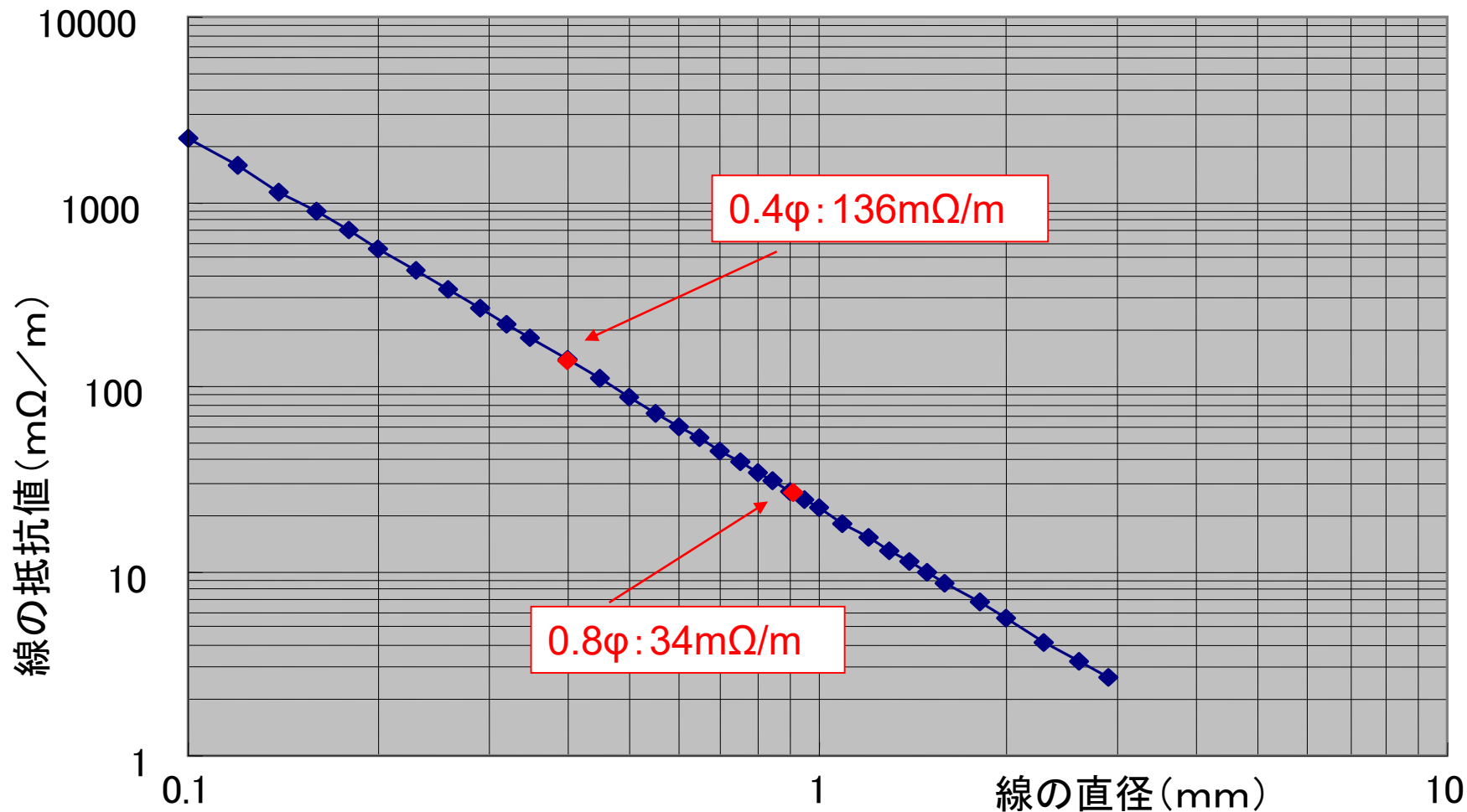
●抵抗率 $\rho[\Omega m]$: $R=L\rho/(\pi d^2/4) \Leftrightarrow \text{導電率}\sigma=1/\rho$

* 銀 : 1.59×10^{-8}	* 鉄 : 10.0×10^{-8}
* 銅 : 1.68	* はんだ : 14.3
* 金 : 2.21	* ステンレス : 72.0
* アルミ : 2.65	

★IC配線: アルミ \Rightarrow 銅、

★はんだ・鉄: 銅の 6~8倍

● 巻き線の直流抵抗： 巻線径の2乗に反比例



* Lの確保に巻数を増加 ⇒ 抵抗値増加 ⇒ 線径を太くして r の低減を図るが...

(C) インダクタの表皮効果

●表皮効果 (Skin Effect) : 高周波信号は線材の表面部分に集中

* 表皮深さ (Skin Depth) $\delta = \sqrt{2 / \omega \mu \sigma}$ [m] = $2.09 / \sqrt{f}$ [mm]

ただし $\mu = 4\pi \cdot 10^{-7}$, σ : 導電率 (銅 = $58 \cdot 10^6$), f [kHz]

・周波数と表皮深さ:

f [Hz]	1k	10k	100k	300k	1M	3M
δ [mm]	2.1	0.66	0.21	0.12	0.066	0.038

* 抵抗値: 径の2乗に反比例のはずが、単に反比例

$f > 300\text{kHz}$ では $\phi = 0.24\text{mm}$ 以上の線材では、

径を2倍にしても、抵抗値は半分になるのみ (狙いは1/4)

(D) 使用上の注意

● コイル電流と磁気飽和の影響

■ 磁気飽和

* 電源用コイルは、通常 中心に強磁性体の磁芯あり(有芯コイル)

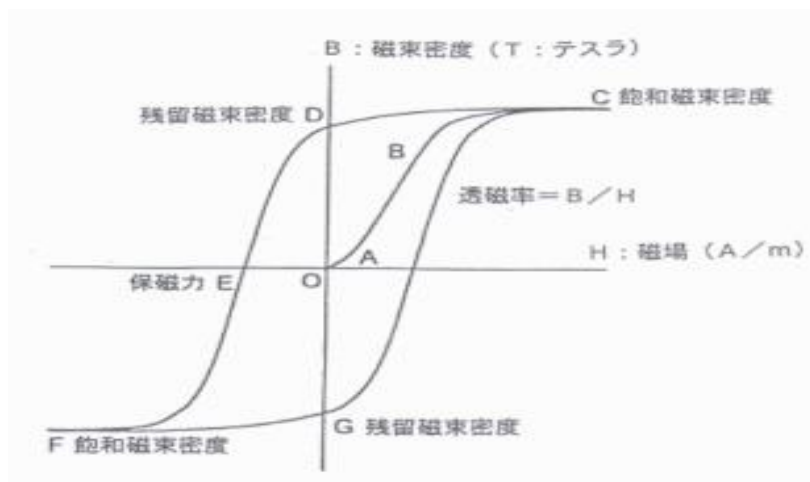
* B-H曲線ヒステリシス特性により、

電流増加 \Rightarrow 磁気飽和気味 \Rightarrow L低下 \Rightarrow コイル電流の増加

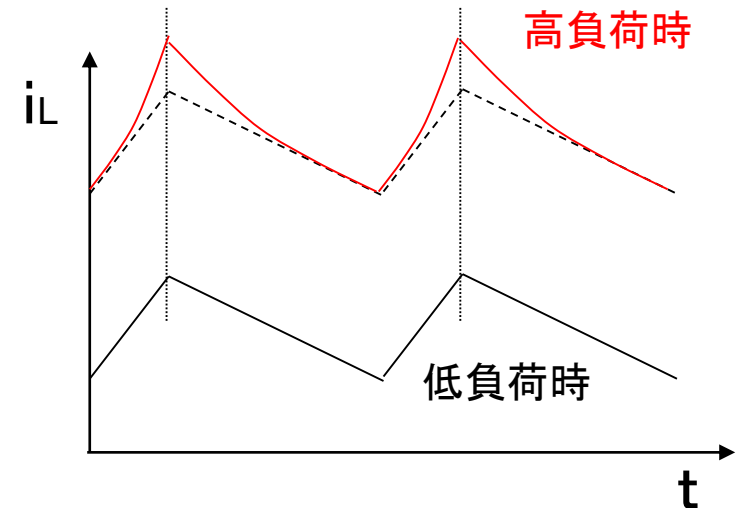
■ 磁気飽和とコイル電流

* コイル電流 i_L は、三角波 \Rightarrow 飽和気味でピーク電流が高まる

* L値 = B-H曲線の接戦



B-H曲線(磁気ヒステリシス曲線)



磁気飽和とコイル電流

(2) コンデンサ

(A) パワー用コンデンサの種類と特徴

* アルミ電界コンデンサ:

大容量、形状大きい、ESRが大きい: ESR=数100mΩ
高周波(>1MHz)では 容量効果無し

* 分子半導体コンデンサ、有機性

容量はやや小さい、主にESRを対策: ESR=数十mΩ

* 積層セラミックコンデンサ

容量が小さい、高周波ノイズ用、ESR=数mΩ
(現状: 47μF/50V が限界)

●使用温度: 通常 95°C ⇒ 電源用 105°C

●測定法: 20°C、120kHz (or 100kHz)

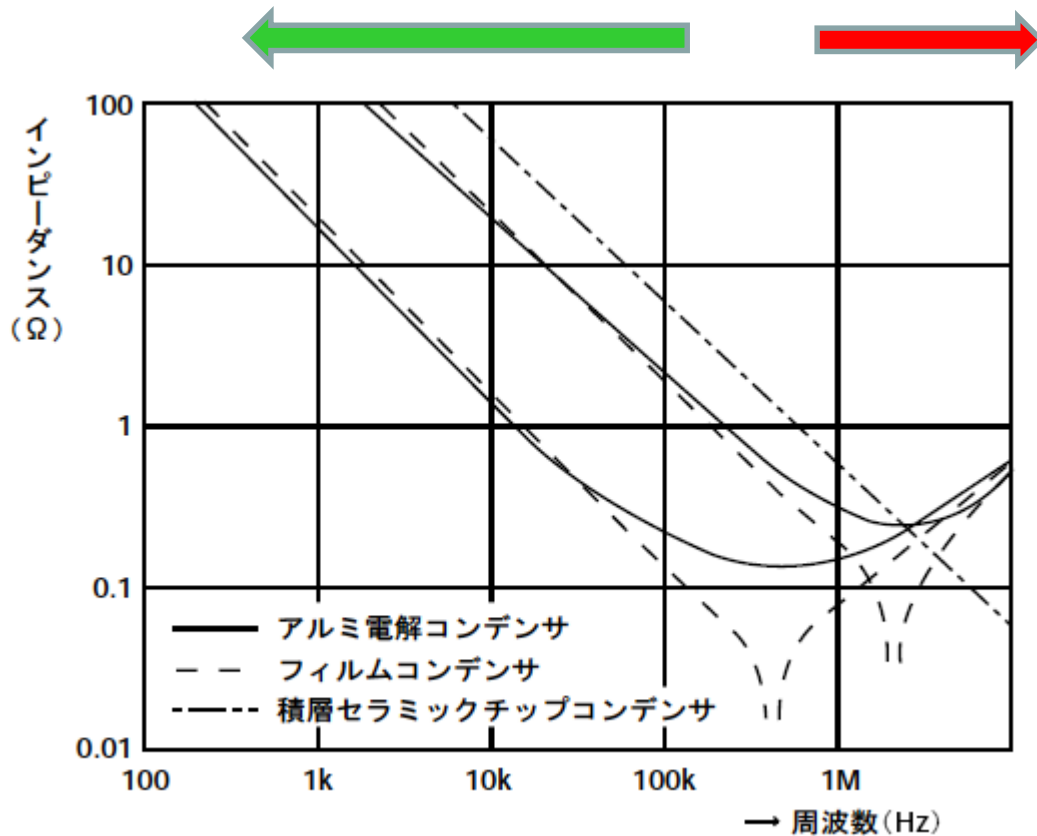
* ESR: 等価直列抵抗 (Equivalent Series Resistance)

* ESL: 等価直列インダクタンス (Equivalent Series Inductance)

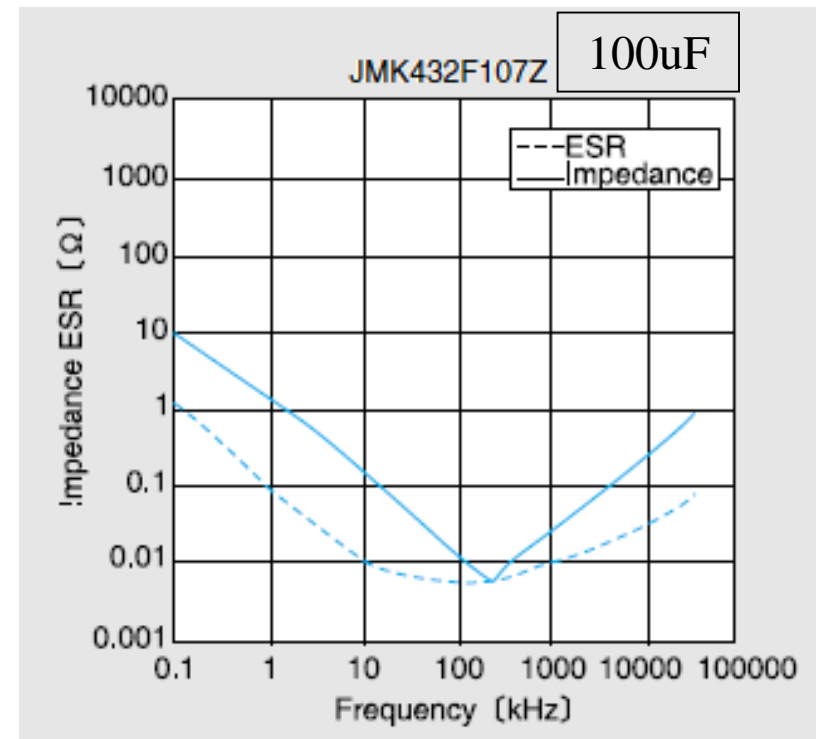
(B) パワー用出力コンデンサの周波数特性とESR

* リード線の浮遊Lにより、1MHz以上では誘導性

* インピーダンス: 共振点では本来 $Z=0 \Rightarrow$ 実際は $Z=ESR$



日本ケミコン資料より



太陽誘電資料より