

令和元年度 集積回路設計技術・次世代集積回路工学特論資料

# 2端子MOS構造

群馬大学

松田順一

# 概要

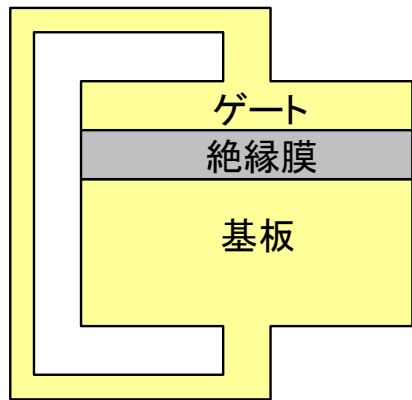
- フラットバンド電圧
- 電位バランスと電荷バランス
- 表面状態とゲート～基板間電圧
  - フラットバンド、蓄積、空乏、反転
  - エネルギーバンド図
- 反転電荷とゲート～基板間電圧
  - 全体的な解析
  - 強反転
  - 弱反転
- 小信号容量
- フラットバンド電圧と基板濃度の導出

(注)以下の本を参考に、本資料を作成した。

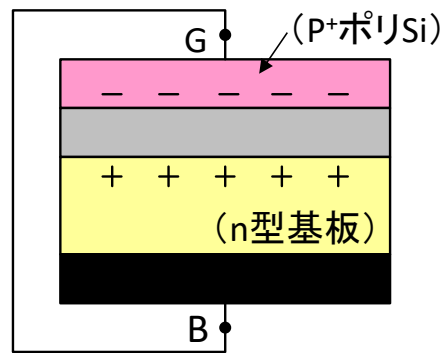
(1) Yannis Tsididis, Operation and Modeling of the MOS Transistor Second Edition, McGraw-Hill, New York, 1999.

(2) Yannis Tsididis and Colin McAndrew, Operation and Modeling of the MOS Transistor Third Edition, Oxford University Press, New York, 2011.

# フラットバンド電圧説明(1)



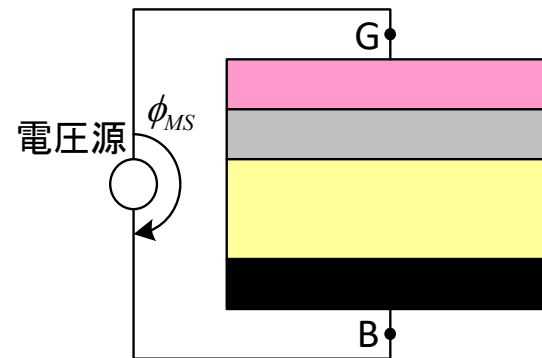
(1)ゲートと基板は同一材料



(2)ゲートと基板は異種材料

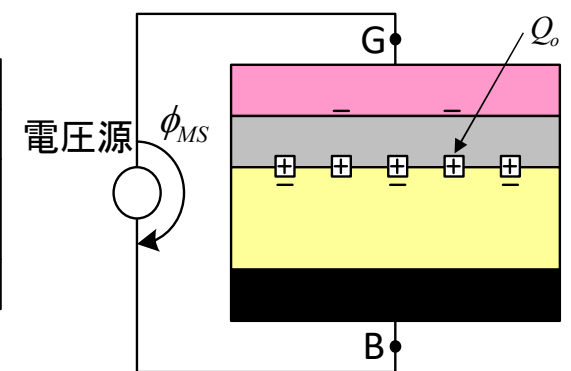
仕事関数差によりゲートと  
基板側にそれぞれ電荷発生

$$\phi_{MS} = \phi_{Bulk\_material} - \phi_{gate\_material}$$



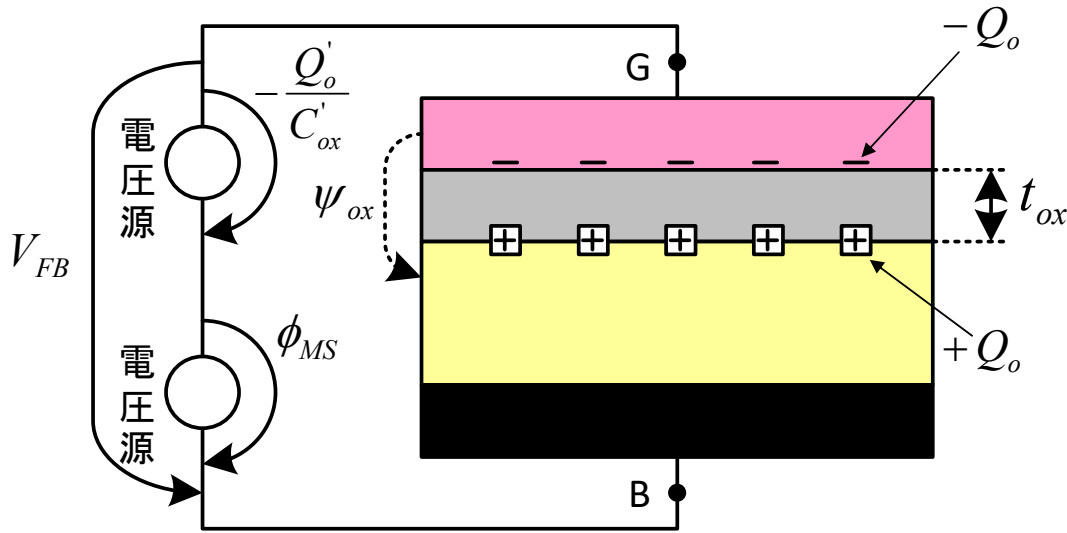
(3)表面電荷がゼロになる

ように外部電圧 $\phi_{MS}$ 印加



(4)界面電荷 $Q_0$ の影響

# フラットバンド電圧説明(2)



$$V_{FB} = \phi_{MS} - \frac{Q_o'}{C'_{ox}}$$

$V_{FB}$  : フラットバンド電圧

$\phi_{MS}$  : 仕事関数差

$$\phi_{MS} = \phi_{Bulk\_material} - \phi_{gate\_material} \left( = \frac{W_M - W_S}{q} \right)$$

$Q_o'$  : 単位面積当りの実効界面電荷

$C'_{ox}$  : 単位面積当りの酸化膜容量

(5) 界面電荷の影響を打消す外部電圧印加

$$\psi_{ox} = -Q_o' / C'_{ox}, \quad C'_{ox} = \epsilon_{ox} / t_{ox}$$

$n^+$ ポリシリコンゲート

$$\phi_{MS} = -\phi_F - 0.56V$$

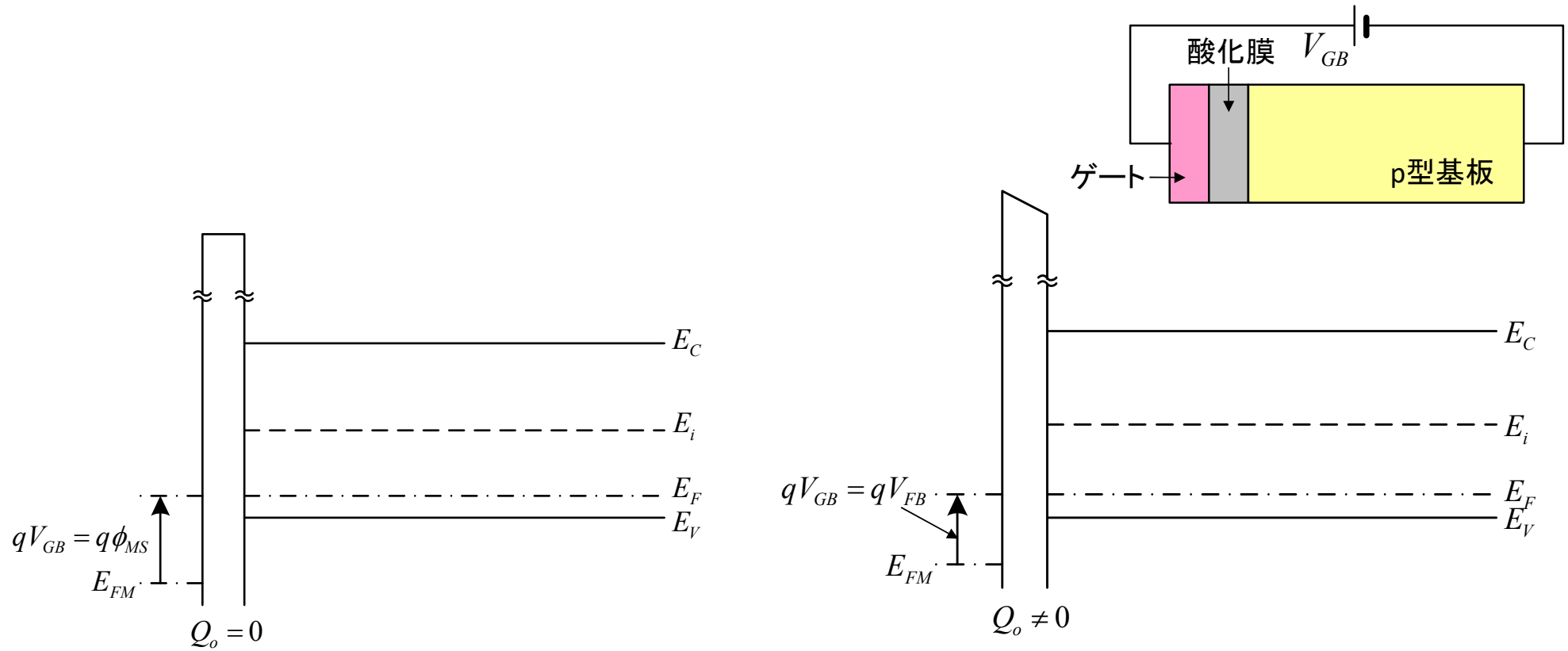
$p^+$ ポリシリコンゲート

$$\phi_{MS} = -\phi_F + 0.56V$$

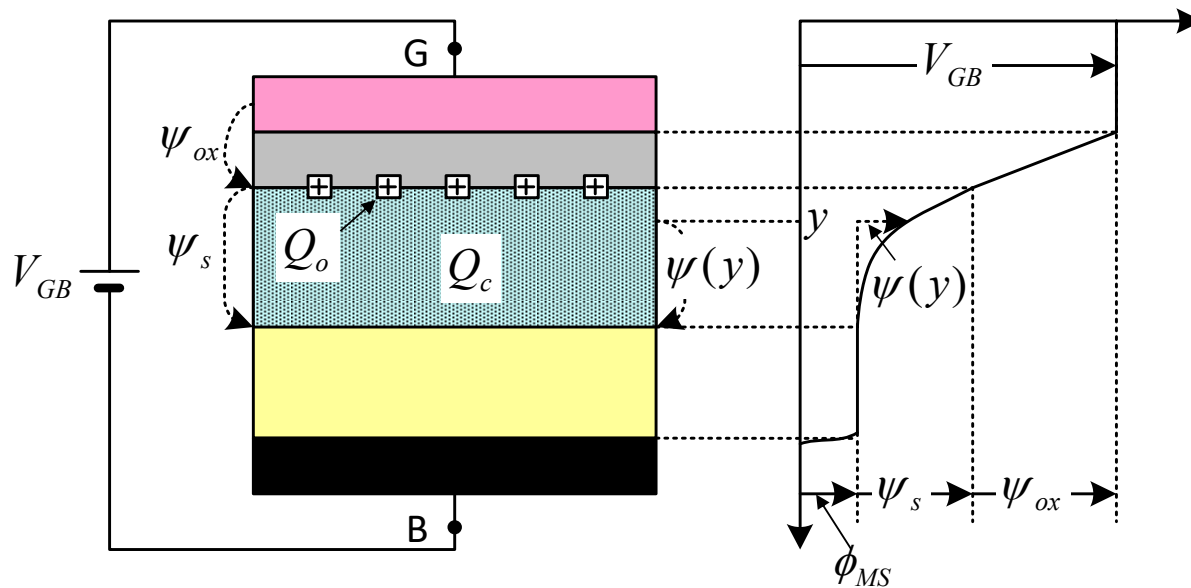
# 実効界面電荷 $Q_o$

- 固定電荷
  - 酸化時にSi-SiO<sub>2</sub>界面に形成
- 酸化膜中のトラップ電荷
  - 放射線、光エミッション、キャリア注入に起因
- 可動イオン(Na)電荷
  - 工程での環境に起因
- 界面トラップ電荷
  - 界面での欠陥に起因
  - 基板中のキャリアと電荷の交換あり

# フラットバンドの説明図



# 電位バランス



ゲート～基板間電圧

$$V_{GB} = \psi_{ox} + \psi_s + \phi_{MS}$$

電圧変化のある場合

$$\Delta V_{GB} = \Delta \psi_{ox} + \Delta \psi_s$$

電荷中性

$$Q'_G + Q'_o + Q'_C = 0$$

電荷変化のある場合

$$\Delta Q'_G + \Delta Q'_C = 0$$

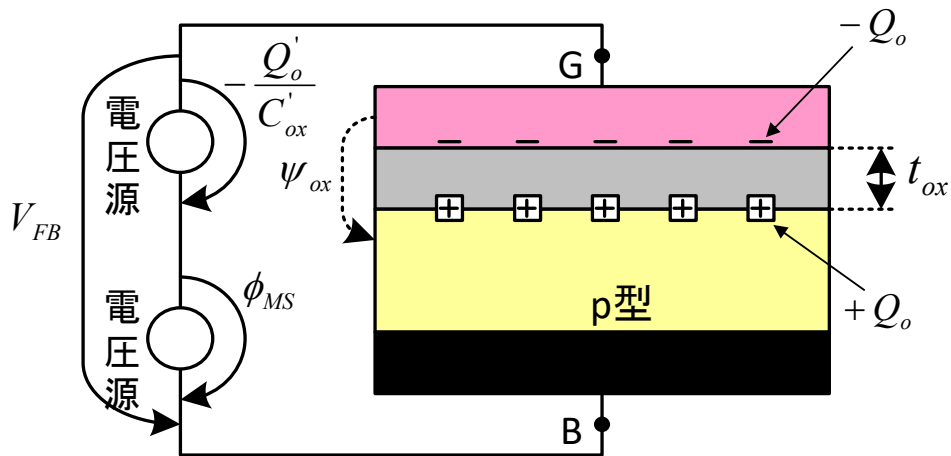
$Q'_G$ : 単位面積当りゲート上電荷

$Q'_C$ : 単位面積当り基板内電荷

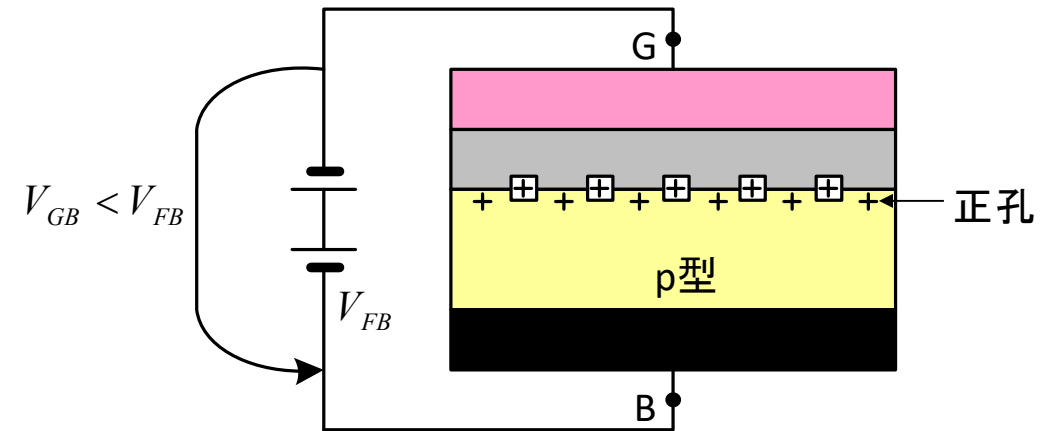
(注) ここでは、 $Q'_o$ を固定して考える。

実際には、界面準位により $Q'_o$ は変化する。

# フラットバンド状態と蓄積状態



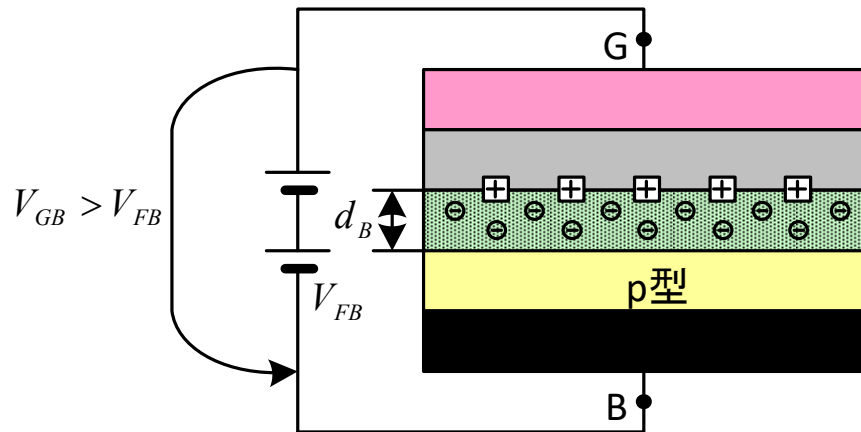
$$V_{GB} = V_{FB}, \quad Q'_C = 0, \quad \psi_s = 0$$



$$V_{GB} < V_{FB}, \quad Q'_C > 0, \quad \psi_s < 0$$

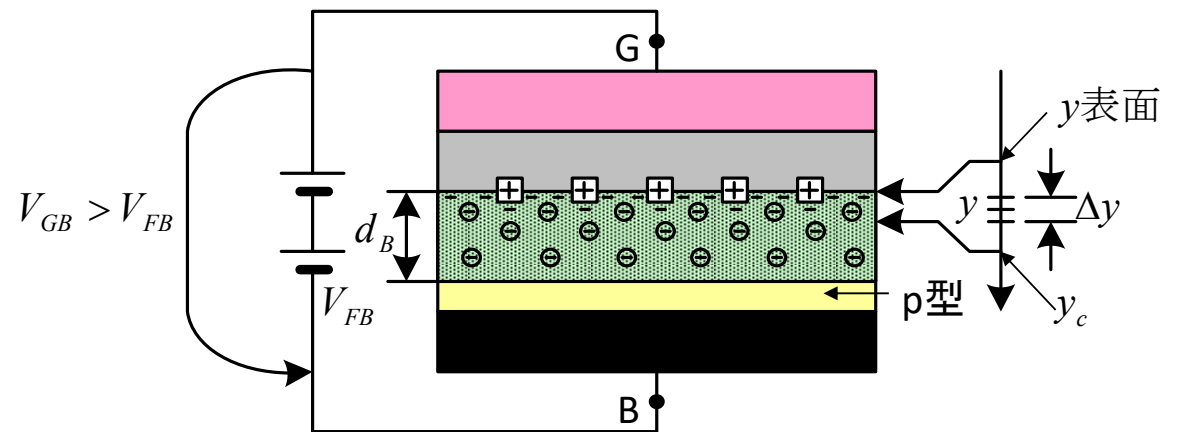


# 空乏状態と反転状態



空乏状態

$$V_{GB} > V_{FB}, \quad Q'_C < 0, \quad \psi_s > 0$$



反転状態

$$V_{GB} > V_{FB}, \quad Q'_C < 0, \quad \psi_s > 0$$

# 表面電荷

表面電荷（電子）密度

$$\begin{aligned}n_{surface} &= n_0 e^{\frac{\psi_s}{\phi_t}} \\ &= n_i e^{\frac{\psi_s - \phi_F}{\phi_t}} \\ &= p_0 e^{\frac{\psi_s - 2\phi_F}{\phi_t}} \\ &\cong N_A e^{\frac{\psi_s - 2\phi_F}{\phi_t}}\end{aligned}$$

平衡狀態（p型基板）

$$p_0 \cong N_A, \quad n_0 \cong \frac{n_i^2}{N_A}$$

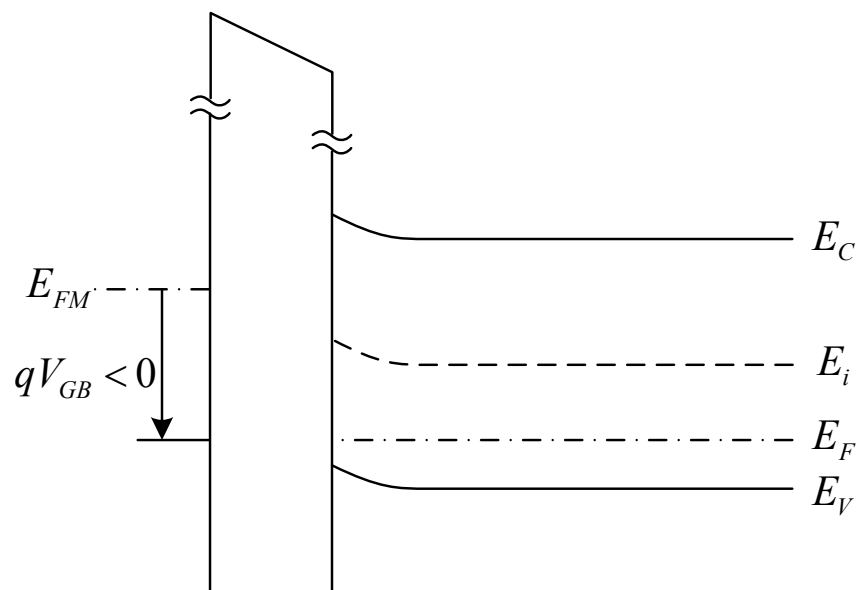
$$\phi_F = \phi_t \ln\left(\frac{n_i}{n_0}\right)$$

$$\Rightarrow n_0 = n_i \exp\left(-\frac{\phi_F}{\phi_t}\right)$$

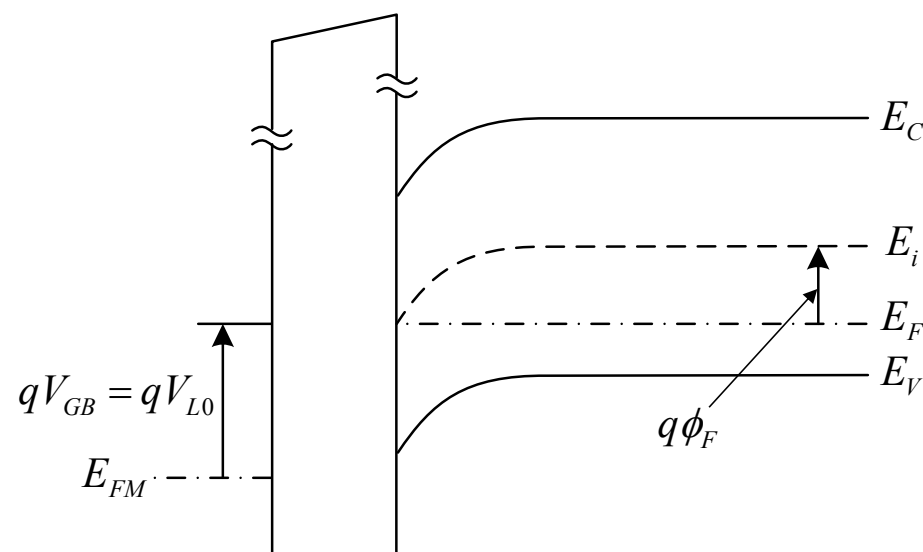
$$\phi_F = \phi_t \ln\left(\frac{p_0}{n_i}\right)$$

$$\Rightarrow n_i = p_0 \exp\left(-\frac{\phi_F}{\phi_t}\right)$$

## 2端子MOS構造のエネルギーバンド図 (蓄積状態と弱反転開始)

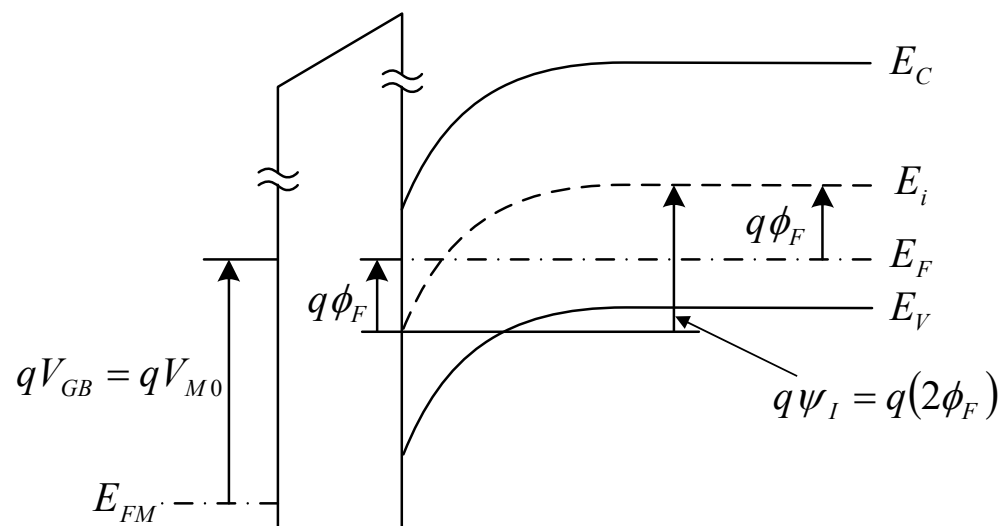


蓄積状態  
 $\phi_{MS} = 0, \quad Q'_o = 0$



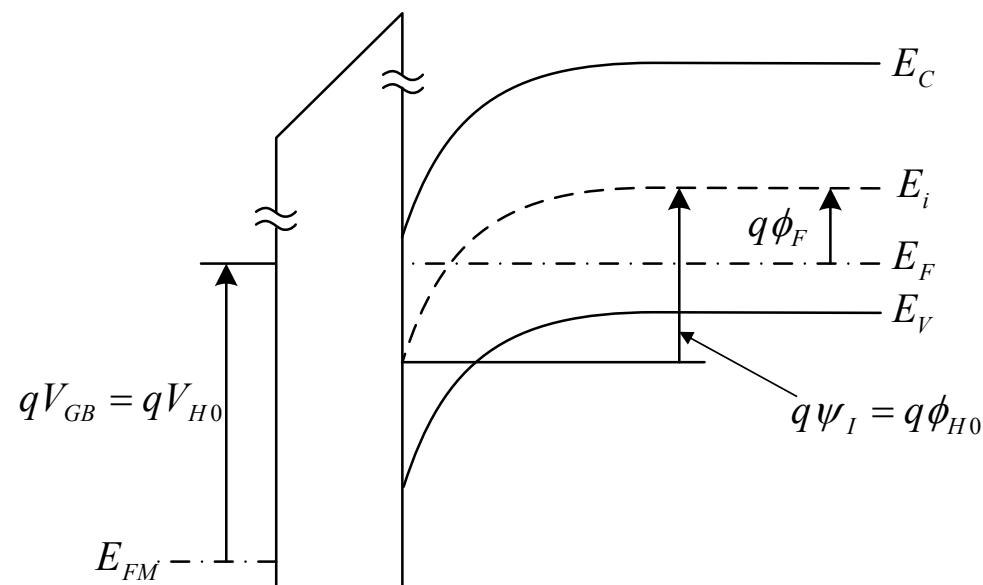
弱反転状態  
 $\phi_{MS} = 0, \quad Q'_o = 0$

## 2端子MOS構造のエネルギーバンド図 (中(緩やかな)反転開始と強反転開始)



中(緩やかな)反転開始

$$\phi_{MS} = 0, \quad Q'_o = 0$$



強反転開始

$$\phi_{MS} = 0, \quad Q'_o = 0$$

# 全体的な解析 (ポアソンの式)

## ・電荷密度

$$\rho(y) = q[p(y) - n(y) - N_A]$$

$$n(y) = n_0 \exp\left(\frac{\psi(y)}{\phi_t}\right), \quad p(y) = p_0 \exp\left(-\frac{\psi(y)}{\phi_t}\right)$$

$$p_0 - n_0 = N_A$$

p基板  
深さ方向:y

## ・ポアソンの式

$$\frac{d^2\psi}{dy^2} = \frac{\rho(y)}{\epsilon_s} = -\frac{q}{\epsilon_s} \left[ p_0 \left( e^{\frac{\psi(y)}{\phi_t}} - 1 \right) - n_0 \left( e^{-\frac{\psi(y)}{\phi_t}} - 1 \right) \right]$$

# ポアソンの式の解

$$N_A \gg n_i, \quad p_0 \cong N_A, \quad n_0 \cong \frac{n_i^2}{N_A} = N_A e^{-\frac{2\phi_F}{\phi_t}}$$

とするとポアソンの式は、以下の如くなる。

$$\frac{d^2\psi}{dy^2} = -\frac{qN_A}{\epsilon_s} \left[ e^{-\frac{\psi(y)}{\phi_t}} - 1 - e^{-\frac{2\phi_F}{\phi_t}} \left( e^{\frac{\psi(y)}{\phi_t}} - 1 \right) \right]$$

両辺に  $2\frac{d\psi}{dy}$  をかけると左辺は、

$$2\frac{d\psi}{dy} \frac{d^2\psi}{dy^2} = \frac{d}{dy} \left( \frac{d\psi}{dy} \right)^2$$

となる。したがってポアソンの式は、

$$\frac{d}{dy} \left( \frac{d\psi}{dy} \right)^2 = -\frac{2qN_A}{\epsilon_s} \left[ e^{-\frac{\psi(y)}{\phi_t}} - 1 - e^{-\frac{2\phi_F}{\phi_t}} \left( e^{\frac{\psi(y)}{\phi_t}} - 1 \right) \right] \frac{d\psi}{dy}$$

となる。

$y: \infty \rightarrow y$ まで積分, 但し  $y = \infty$  で  $\psi = 0, \frac{d\psi}{dy} = 0$

$$\begin{aligned} \left( \frac{d\psi}{dy} \right)^2 &= -\frac{2qN_A}{\epsilon_s} \int_0^\psi \left[ e^{-\frac{\psi(y)}{\phi_t}} - 1 - e^{-\frac{2\phi_F}{\phi_t}} \left( e^{\frac{\psi(y)}{\phi_t}} - 1 \right) \right] d\psi \\ &= \frac{2qN_A}{\epsilon_s} \left[ \phi_t e^{-\frac{\psi(y)}{\phi_t}} + \psi - \phi_t + e^{-\frac{2\phi_F}{\phi_t}} \left( \phi_t e^{\frac{\psi(y)}{\phi_t}} - \psi - \phi_t \right) \right] \end{aligned}$$

したがって電界  $E(y) = -\frac{d\psi}{dy}$  は

$$E(y) = \pm \frac{\sqrt{2q\epsilon_s N_A}}{\epsilon_s} \sqrt{\phi_t e^{-\frac{\psi(y)}{\phi_t}} + \psi - \phi_t + e^{-\frac{2\phi_F}{\phi_t}} \left( \phi_t e^{\frac{\psi(y)}{\phi_t}} - \psi - \phi_t \right)}$$

となる。

ここで  $+: \psi > 0, \quad -: \psi < 0$

# 半導体中の全電荷と容量

単位面積当りの半導体電荷 $Q'_C$ は、以下の如くなる。

$$Q'_C = -\varepsilon_s E_{surface}, \quad \psi(0) = \psi_s$$

$$Q'_C = \mp \sqrt{2q\varepsilon_s N_A} \sqrt{\phi_t e^{-\frac{\psi_s}{\phi_t}} + \psi_s - \phi_t + e^{-\frac{2\phi_F}{\phi_t} \frac{\psi_s}{\phi_t}} (\phi_t e^{\frac{\psi_s}{\phi_t}} - \psi_s - \phi_t)}$$

また、 $Q'_C$ に対する容量  $C'_c \equiv -\frac{dQ'_C}{d\psi_s}$  は

$$C'_c = \pm \sqrt{2q\varepsilon_s N_A} \left\{ \frac{1 - e^{-\frac{\psi_s}{\phi_t}} + e^{-\frac{2\phi_F}{\phi_t} \frac{\psi_s}{\phi_t}} (e^{\frac{\psi_s}{\phi_t}} - 1)}{2 \sqrt{\phi_t e^{-\frac{\psi_s}{\phi_t}} + \psi_s - \phi_t + e^{-\frac{2\phi_F}{\phi_t} \frac{\psi_s}{\phi_t}} (\phi_t e^{\frac{\psi_s}{\phi_t}} - \psi_s - \phi_t)}} \right\}$$

となる。

# 反転領域 (反転層電荷)

$\psi_s \geq \phi_F$ , p 基板の場合

$$Q'_C = -\sqrt{2q\epsilon_s N_A} \sqrt{\psi_s + \phi_i e^{\frac{\psi_s - 2\phi_F}{\phi_i}}}$$

$$Q'_B = -\sqrt{2q\epsilon_s N_A} \sqrt{\psi_s}$$

となる。ここで、

$$Q'_C = Q'_I + Q'_B$$

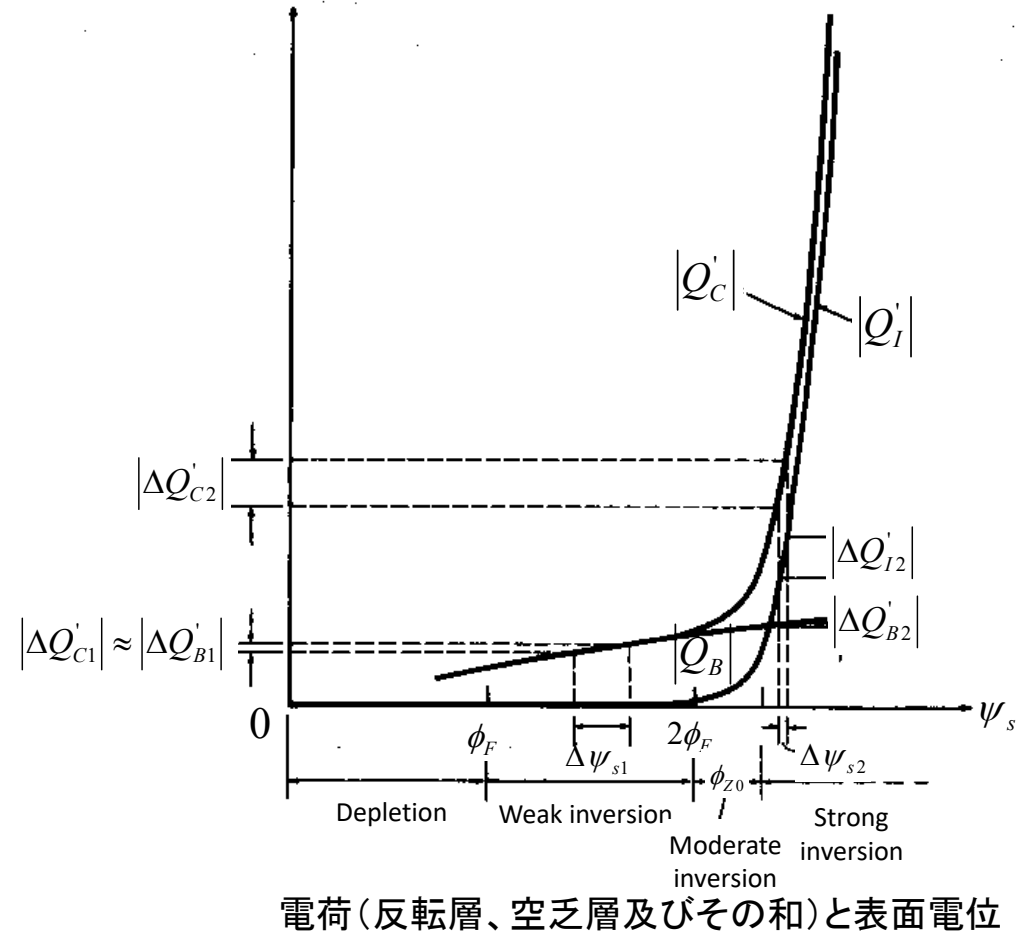
から

$$Q'_I = -\sqrt{2q\epsilon_s N_A} \left( \sqrt{\psi_s + \phi_i e^{\frac{\psi_s - 2\phi_F}{\phi_i}}} - \sqrt{\psi_s} \right)$$

となる。

$Q'_I$ : 単位面積当りの反転層電荷

$Q'_B$ : 単位面積当りの空乏層電荷





# 反転領域 (表面電位とゲート電圧)

電圧及び電荷の関係

$$\begin{aligned}
 V_{GB} &= \psi_{ox} + \psi_s + \phi_{MS} \\
 Q'_G + Q'_o + Q'_I + Q'_B &= 0
 \end{aligned}
 \quad
 \begin{aligned}
 Q'_G &= C'_{ox} \psi_{ox} \\
 Q'_I &= Q'_I(\psi_s) \\
 Q'_B &= Q'_B(\psi_s)
 \end{aligned}$$

$$\begin{aligned}
 V_{GB} &= V_{FB} + \psi_s + \frac{\sqrt{2q\epsilon_s N_A}}{C'_{ox}} \sqrt{\psi_s + \phi_t} e^{\frac{\psi_s - 2\phi_F}{\phi_t}} \\
 &= V_{FB} + \psi_s + \gamma \sqrt{\psi_s + \phi_t} e^{\frac{\psi_s - 2\phi_F}{\phi_t}}
 \end{aligned}$$

ゲート～基板間電圧と表面電位

$$\begin{aligned}
 V_{GB} &= -\frac{1}{C'_{ox}} [Q'_o + Q'_I(\psi_s) + Q'_B(\psi_s)] + \psi_s + \phi_{MS} \\
 &= \phi_{MS} - \frac{Q'_o}{C'_{ox}} + \psi_s - \frac{Q'_I(\psi_s) + Q'_B(\psi_s)}{C'_{ox}} \\
 &= V_{FB} + \psi_s - \frac{Q'_I(\psi_s) + Q'_B(\psi_s)}{C'_{ox}}
 \end{aligned}$$

ここで、

$\psi_s = \phi_F$  の場合、 $V_{GB} \Rightarrow V_{L0}$

$$V_{L0} = V_{FB} + \phi_F + \gamma \sqrt{\phi_F}$$

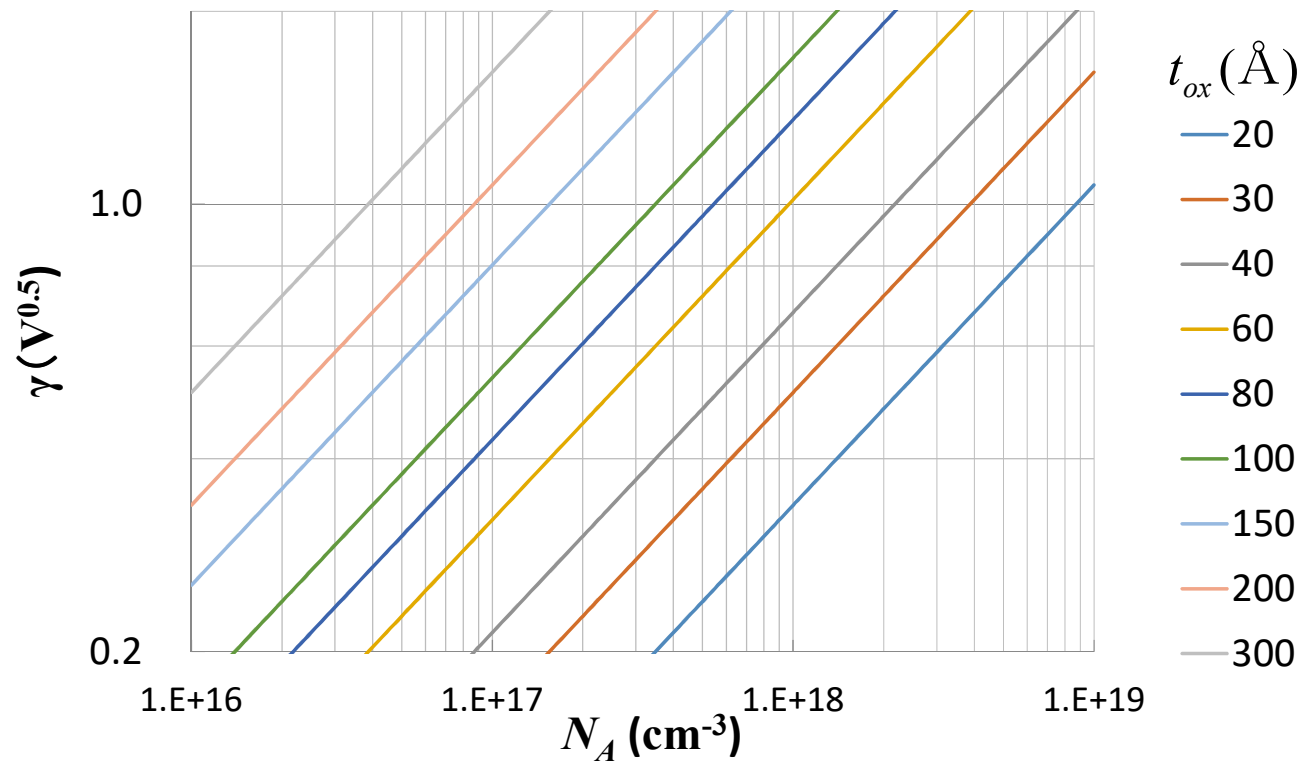
$\psi_s = 2\phi_F$  の場合、 $V_{GB} \Rightarrow V_{M0}$

$$V_{M0} = V_{FB} + 2\phi_F + \gamma \sqrt{2\phi_F}$$

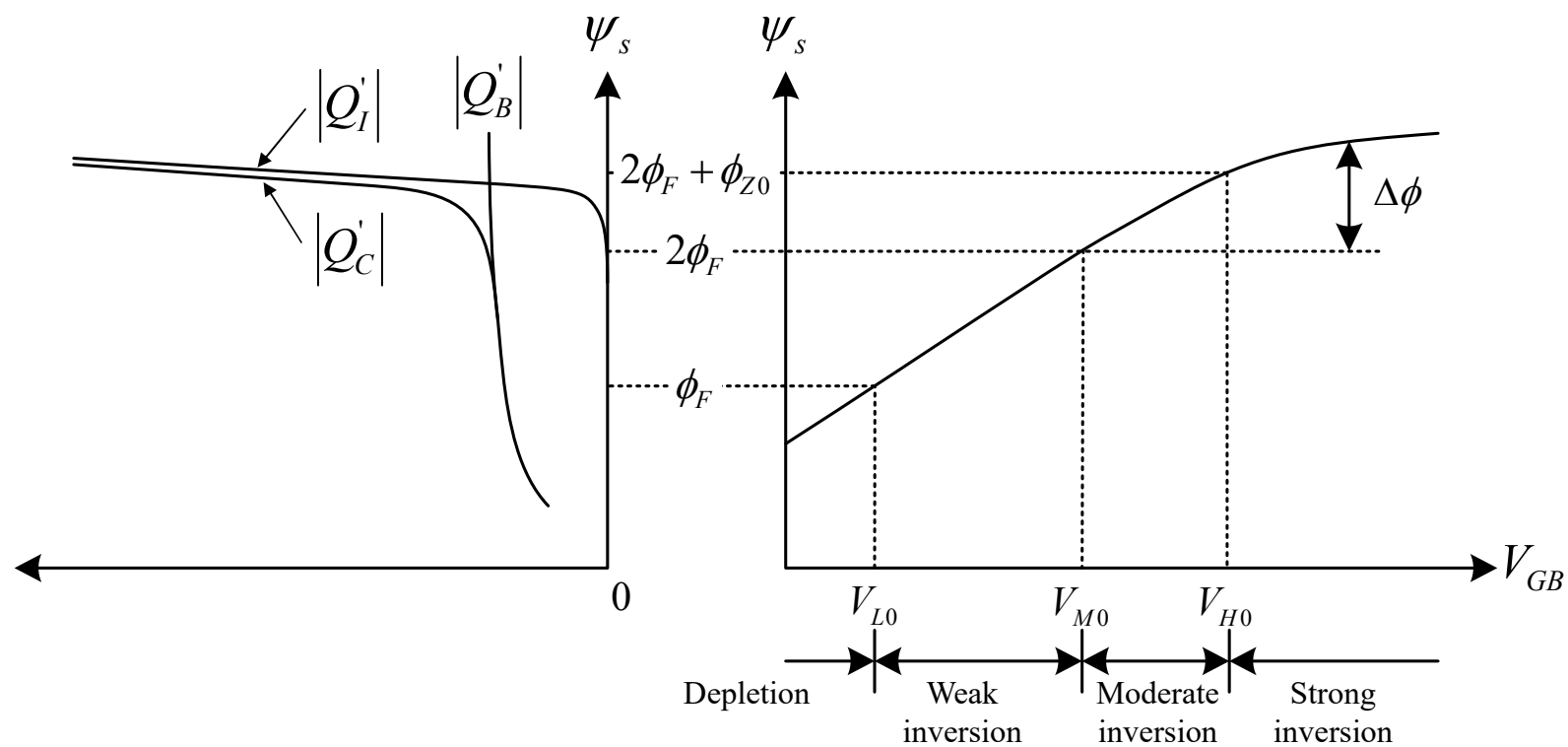
$$\gamma = \frac{\sqrt{2q\epsilon_s N_A}}{C'_{ox}}$$

$V_{L0}$ : 弱反転開始電圧,  $V_{M0}$ : 中反転開始電圧

# 基板効果係数



# 表面電位とゲート基板間電圧及び電荷と表面電位

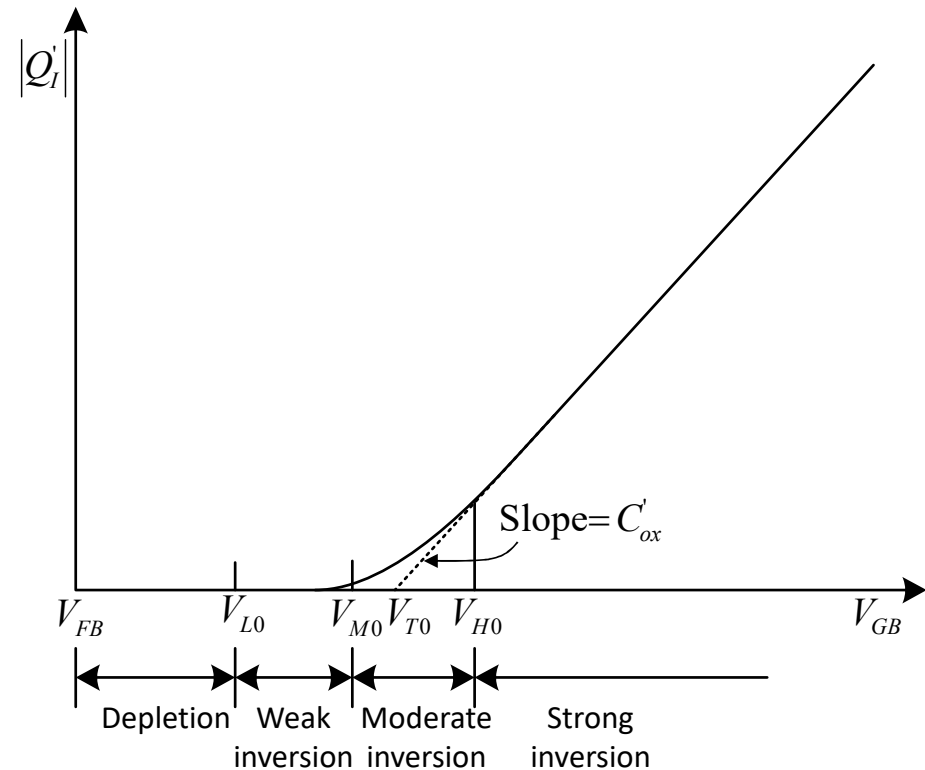


# 反転領域 (反転層電荷とゲート電圧)

$$\begin{aligned}
 Q'_I &= -C'_{ox}\psi_{ox} - Q'_o - Q'_B \\
 &= -C'_{ox}\left(V_{GB} - \psi_s - \phi_{MS} + \frac{Q'_o + Q'_B}{C'_{ox}}\right) \\
 &= -C'_{ox}\left(V_{GB} - V_{FB} - \psi_s - \frac{\sqrt{2q\epsilon_s N_A}}{C'_{ox}}\sqrt{\psi_s}\right) \\
 &= -C'_{ox}\left(V_{GB} - V_{FB} - \psi_s - \gamma\sqrt{\psi_s}\right)
 \end{aligned}$$

$$\because V_{GB} = \psi_{ox} + \psi_s + \phi_{MS}$$

$$\because Q'_B = -\sqrt{2q\epsilon_s N_A}\sqrt{\psi_s}$$



# 強反転領域と強反転領域の電荷

強反転領域の表面電位は、  
実効的に一定

$$\psi_s \cong \phi_0$$

$$\phi_0 = 2\phi_F + \Delta\phi$$

この場合の反転層電荷は

$$\begin{aligned} Q_I' &= -C_{ox}' (V_{GB} - V_{FB} - \phi_0 - \gamma\sqrt{\phi_0}) \\ &= -C_{ox}' (V_{GB} - V_{T0}) \end{aligned}$$

となる。ここで

$$V_{T0} = V_{FB} + \phi_0 + \gamma\sqrt{\phi_0}$$

である。

$V_{T0}$ : 外挿しきい値電圧

反転領域の電荷は

$$Q_I' = -\sqrt{2q\epsilon_s N_A} \left( \sqrt{\psi_s + \phi_t e^{(\psi_s - 2\phi_F)/\phi_t}} - \sqrt{\psi_s} \right)$$

弱反転領域では、 $\psi_s \leq 2\phi_F$  であるから、

$\phi_t e^{(\psi_s - 2\phi_F)/\phi_t} = \xi$  とおくと、 $\xi \ll \psi_s$  となるため

$$\sqrt{\psi_s + \phi_t e^{(\psi_s - 2\phi_F)/\phi_t}} = \sqrt{\psi_s + \xi} \cong \sqrt{\psi_s} \left( 1 + \frac{\xi}{2\psi_s} \right)$$

したがって、

$$Q_I' \cong -\frac{\sqrt{2q\epsilon_s N_A}}{2\sqrt{\psi_s}} \phi_t e^{(\psi_s - 2\phi_F)/\phi_t}$$

# 弱反転領域（反転電荷と表面電位）

反転領域の電荷は

$$Q_I' = -\sqrt{2q\epsilon_s N_A} \left( \sqrt{\psi_s + \phi_t e^{(\psi_s - 2\phi_F)/\phi_t}} - \sqrt{\psi_s} \right)$$

弱反転領域では、 $\psi_s \leq 2\phi_F$  であるから、

$\phi_t e^{(\psi_s - 2\phi_F)/\phi_t} = \xi$  とおくと、 $\xi \ll \psi_s$  となるため

$$\sqrt{\psi_s + \phi_t e^{(\psi_s - 2\phi_F)/\phi_t}} = \sqrt{\psi_s + \xi} \cong \sqrt{\psi_s} \left( 1 + \frac{\xi}{2\psi_s} \right)$$

したがって、

$$Q_I' \cong -\frac{\sqrt{2q\epsilon_s N_A}}{2\sqrt{\psi_s}} \phi_t e^{(\psi_s - 2\phi_F)/\phi_t}$$

# 弱反転領域（反転電荷とゲート電圧：1）

弱反転領域では、 $\psi_s \leq 2\phi_F$  であるから

$$\begin{aligned} V_{GB} &= V_{FB} + \psi_s + \gamma \sqrt{\psi_s + \phi_t} e^{(\psi_s - 2\phi_F)/\phi_t} \\ &\cong V_{FB} + \psi_s + \gamma \sqrt{\psi_s} \end{aligned}$$

となる。  $\psi_s \cong \psi_{sa}$  として、上式から  $\psi_{sa}$  を解くと

$$\psi_{sa} = \left( -\frac{\gamma}{2} + \sqrt{\frac{\gamma^2}{4} + V_{GB} - V_{FB}} \right)^2$$

となる。したがって、 $\psi_{sa}$  は  $V_{GB}$  の関数になり、

$$Q_I' = -\frac{\sqrt{2q\epsilon_s N_A}}{2\sqrt{\psi_{sa}(V_{GB})}} \phi_t e^{[\psi_{sa}(V_{GB}) - 2\phi_F]/\phi_t}$$

となる。

ここで、 $\sqrt{\psi_{sa}(V_{GB})} \cong \sqrt{2\phi_F}$  とすると、

$$Q_I' = -\frac{\sqrt{2q\epsilon_s N_A}}{2\sqrt{2\phi_F}} \phi_t e^{[\psi_{sa}(V_{GB}) - 2\phi_F]/\phi_t}$$

となる。ここで、

$$n = \left( \frac{d\psi_{sa}}{dV_{GB}} \right)^{-1} = 1 + \frac{\gamma}{2\sqrt{\psi_{sa}}}$$

$$n|_{\psi_{sa}=2\phi_F} \cong 1 + \frac{\gamma}{2\sqrt{2\phi_F}} = n_0 \quad (\text{一定})$$

である。

# 弱反転領域 (反転電荷とゲート電圧: 2)

したがって、

$$\psi_{sa} - 2\phi_F = \frac{1}{n_0}(V_{GB} - V_{M0})$$

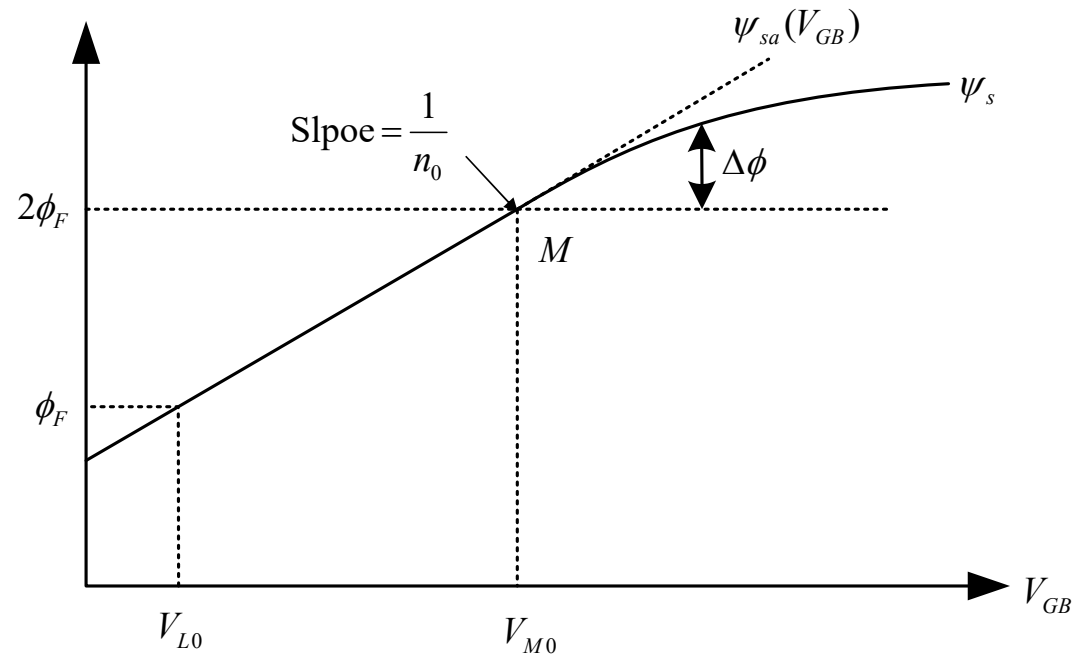
となる。  $Q_I'$  は

$$Q_I' \approx -\frac{\sqrt{2q\epsilon_s N_A}}{2\sqrt{2\phi_F}} \phi_t e^{(V_{GB} - V_{M0})/n_0\phi_t}$$

$$= Q_{M0}' e^{(V_{GB} - V_{M0})/n_0\phi_t}$$

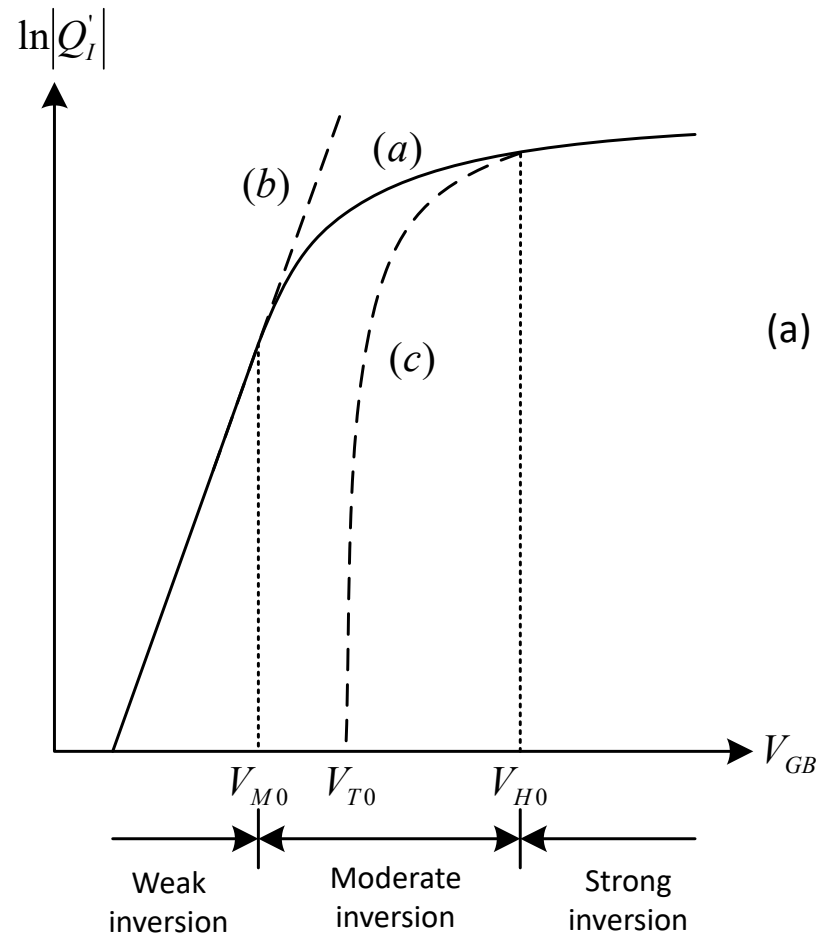
$$(Q_{M0}' = -\frac{\sqrt{2q\epsilon_s N_A}}{2\sqrt{2\phi_F}} \phi_t)$$

となる。





# 反転層電荷とゲート～基板間電圧



$$(a) \begin{cases} Q_I' = -\sqrt{2q\epsilon_s N_A} \left( \sqrt{\psi_s + \phi_t e^{\frac{\psi_s - 2\phi_F}{\phi_t}}} - \sqrt{\psi_s} \right) \\ V_{GB} = V_{FB} + \psi_s + \gamma \sqrt{\psi_s + \phi_t e^{\frac{\psi_s - 2\phi_F}{\phi_t}}} \end{cases}$$

$$(b) Q_I' \approx Q_{M0}' e^{(V_{GB} - V_{M0})/n_0\phi_t}$$

$$(c) Q_I' = -C_{ox}' (V_{GB} - V_{T0})$$

# 小信号容量 (ゲート～基板間)

ゲート～基板間容量 (単位面積当り)

$$C'_{gb} \equiv \frac{dQ'_G}{dV_{GB}}$$

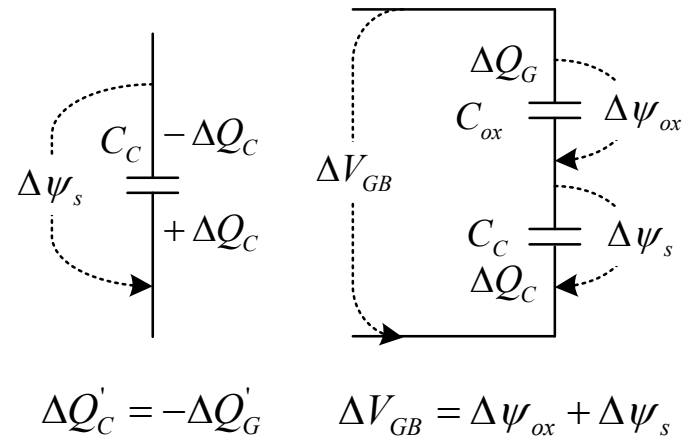
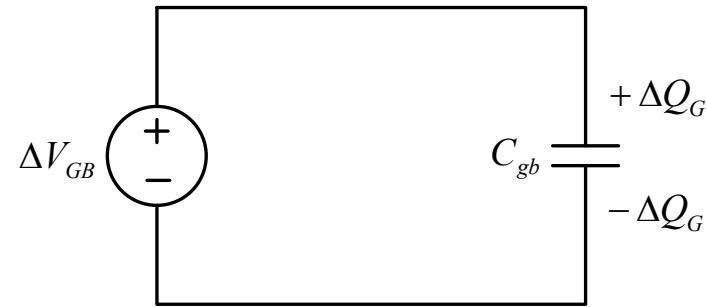
とすると、以下の如くなる。

$$\frac{1}{C'_{gb}} = \frac{dV_{GB}}{dQ'_G} = \frac{d\psi_{ox}}{dQ'_G} + \frac{d\psi_s}{dQ'_G}$$

$$= \frac{1}{\frac{dQ'_G}{d\psi_{ox}}} + \frac{1}{-\frac{dQ'_C}{d\psi_s}}$$

$$= \frac{1}{C'_{ox}} + \frac{1}{C'_c}$$

ここで、 $C'_{ox} = \frac{dQ'_G}{d\psi_{ox}}$ ,  $C'_c \equiv -\frac{dQ'_C}{d\psi_s}$



$$\Delta Q'_C = -\Delta Q'_G$$

$$\Delta V_{GB} = \Delta\psi_{ox} + \Delta\psi_s$$

# 半導体中の全電荷による小信号容量

$C'_c \equiv -\frac{dQ'_c}{d\psi_s}$  の具体的な式

$$C'_c = \sqrt{2q\epsilon_s N_A} \left\{ \frac{1 - e^{-\frac{\psi_s}{\phi_t}} + e^{-\frac{2\phi_F}{\phi_t}} (e^{\frac{\psi_s}{\phi_t}} - 1)}{2\sqrt{\phi_t e^{-\frac{\psi_s}{\phi_t}} + \psi_s - \phi_t + e^{-\frac{2\phi_F}{\phi_t}} (\phi_t e^{\frac{\psi_s}{\phi_t}} - \psi_s - \phi_t)}} \right\}$$

$\psi_s > 3\phi_t$  の場合

$$C'_c = \sqrt{2q\epsilon_s N_A} \left\{ \frac{1 + e^{-\frac{\psi_s - 2\phi_F}{\phi_t}}}{2\sqrt{\psi_s + \phi_t e^{-\frac{\psi_s - 2\phi_F}{\phi_t}}}} \right\}$$

# 反転層容量の具体的な式

$y_c$ を $\psi = 0$ のところでの $y$  ( $\infty$ でも可)  
 とすると、 $Q'_I$ は、(p型基板の場合)

$$Q'_I = -q \int_{y_{surface}}^{y_c} n(y) dy$$

$$= -q N_A e^{-\frac{2\phi_F \psi_s}{\phi_t}} \int_0^{\psi_s} \frac{e^{\psi(y)/\phi_t}}{E(\psi)} d\psi$$

となる。

$$n(y) = n_0 e^{\frac{\psi(y)}{\phi_t}} \cong N_A e^{-\frac{2\phi_F \psi_s}{\phi_t}} e^{\frac{\psi(y)}{\phi_t}}$$

$$E = -\frac{d\psi}{dy}$$

したがって、 $C'_i$ は、( $\psi_s > 3\phi_t$ の場合)

$$C'_i \equiv \frac{-dQ'_I}{d\psi_s}$$

$$= q N_A e^{-\frac{2\phi_F \psi_s}{\phi_t}} \frac{e^{\psi_s/\phi_t}}{E(\psi_s)}$$

$$\cong q \epsilon_s N_A e^{(\psi_s - 2\phi_F)/\phi_t} \frac{1}{\sqrt{2q\epsilon_s N_A} \sqrt{\psi_s + \phi_t} e^{(\psi_s - 2\phi_F)/\phi_t}}$$

$$= \sqrt{2q\epsilon_s N_A} \frac{e^{(\psi_s - 2\phi_F)/\phi_t}}{2\sqrt{\psi_s + \phi_t} e^{(\psi_s - 2\phi_F)/\phi_t}}$$

となる。

# 空乏層容量の具体的な式

$y_c$ を $\psi = 0$ のところでの $y$  ( $\infty$ でも可) とすると、 $Q'_B$ は、(p型基板の場合)

$$Q'_B = q \int_{y_{surface}}^{y_c} [p(y) - N_A] dy$$

$$= -qN_A \int_0^{\psi_s} \frac{(1 - e^{-\psi(y)/\phi_t})}{E} d\psi$$

となる。

$$p(y) = p_0 e^{-\frac{\psi(y)}{\phi_t}} \cong N_A e^{-\frac{\psi(y)}{\phi_t}}$$

$$E = -\frac{d\psi}{dy}$$

したがって、 $C'_b$ は以下になる。(  $\psi_s > 3\phi_t$  の場合)

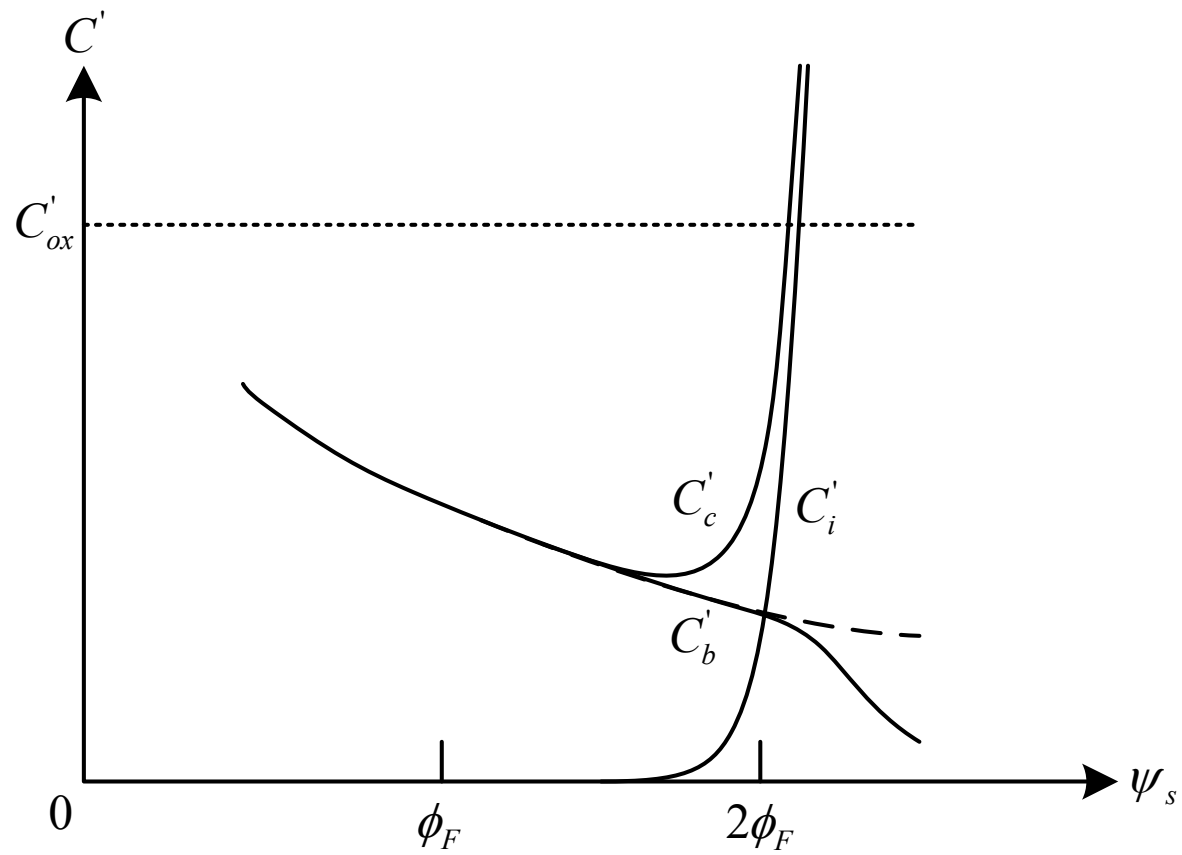
$$C'_b \equiv \frac{-dQ'_B}{d\psi_s} = qN_A \frac{1 - e^{-\psi_s/\phi_t}}{E(\psi_s)}$$

$$= qN_A \frac{1 - e^{-\psi_s/\phi_t}}{\frac{\sqrt{2q\epsilon_s N_A}}{\epsilon_s} \sqrt{\phi_t e^{\frac{\psi_s}{\phi_t}} + \psi_s - \phi_t + e^{\frac{2\phi_F}{\phi_t}} (\phi_t e^{\frac{\psi_s}{\phi_t}} - \psi_s - \phi_t)}}$$

$$\cong q\epsilon_s N_A \frac{1}{\sqrt{2q\epsilon_s N_A} \sqrt{\psi_s + \phi_t e^{(\psi_s - 2\phi_F)/\phi_t}}}$$

$$= \sqrt{2q\epsilon_s N_A} \frac{1}{2\sqrt{\psi_s + \phi_t e^{(\psi_s - 2\phi_F)/\phi_t}}}$$

# 小信号容量と表面電位



# 空乏層容量と反転層容量

$$\Delta Q'_C = \Delta Q'_B + \Delta Q'_I$$

$$\frac{-dQ'_C}{d\psi_s} = \frac{-dQ'_B}{d\psi_s} + \frac{-dQ'_I}{d\psi_s}$$

ここで、

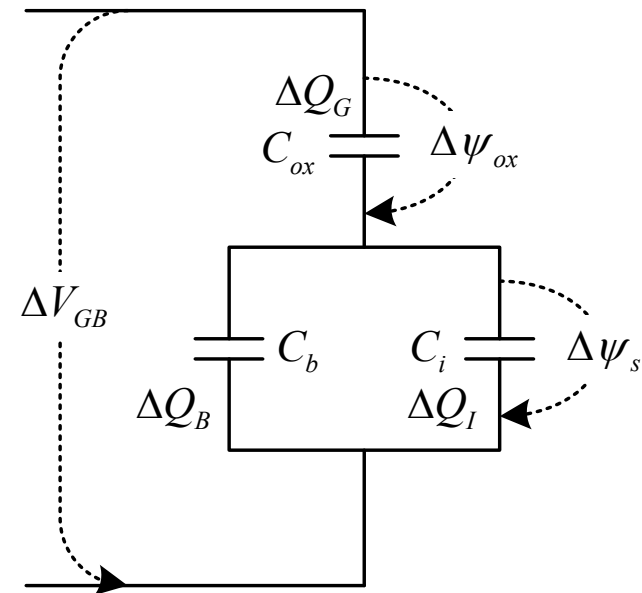
$$C'_b \equiv \frac{-dQ'_B}{d\psi_s}, \quad C'_i \equiv \frac{-dQ'_I}{d\psi_s}$$

とすると、

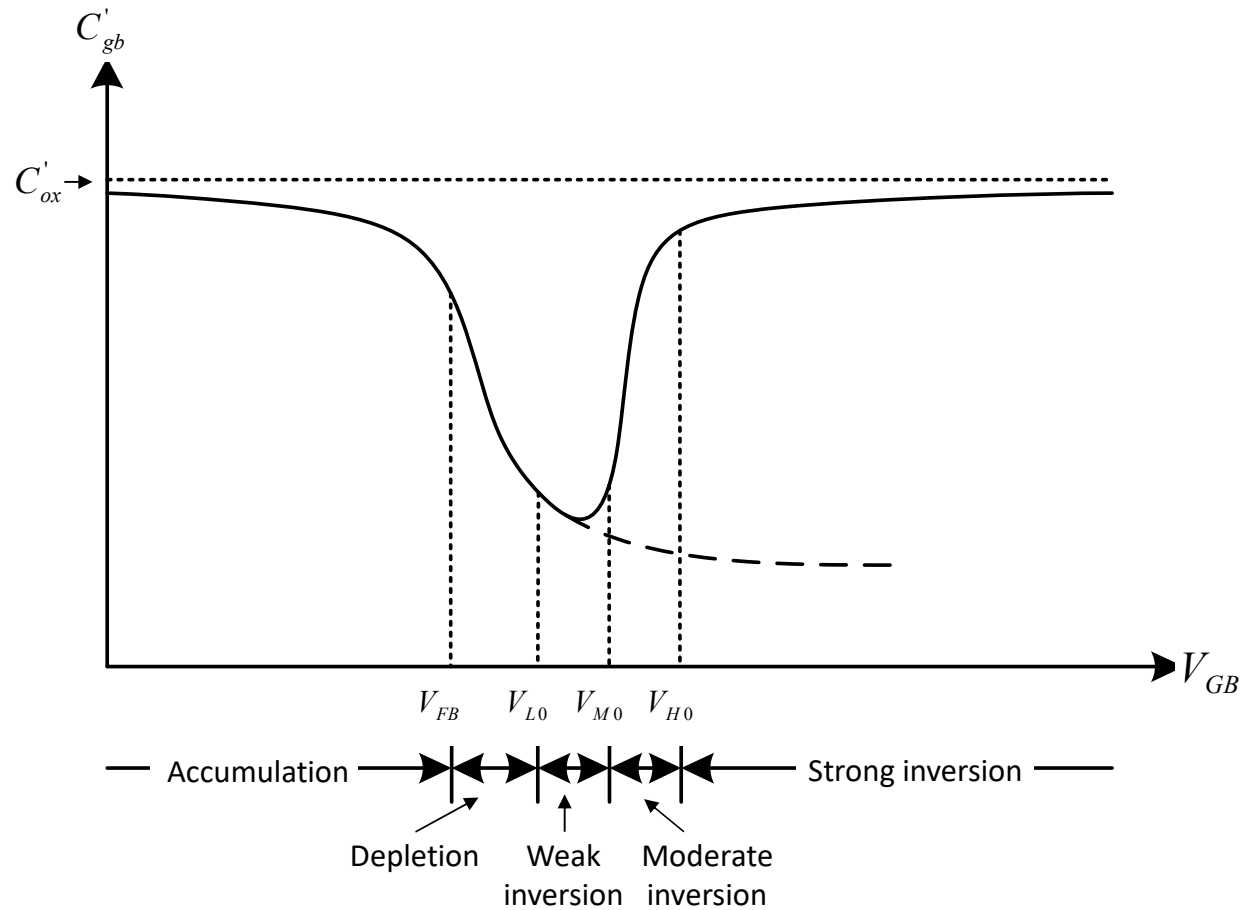
$$C'_c = C'_b + C'_i$$

したがって、以下の如くになる。

$$\frac{1}{C'_{gb}} = \frac{1}{C'_{ox}} + \frac{1}{C'_b + C'_i}$$



# ゲート基板間容量とゲート～基板間電圧





# 表面電位と容量の関係

$$V_{GB} = V_{FB} + \psi_s - \frac{Q'_I(\psi_s) + Q'_B(\psi_s)}{C'_{ox}}$$

$$\frac{dV_{GB}}{d\psi_s} = 1 + \frac{1}{C'_{ox}}(C'_b + C'_i)$$

$$\therefore \frac{d\psi_s}{dV_{GB}} = \frac{C'_{ox}}{C'_{ox} + C'_b + C'_i}$$

弱反転領域では、 $C'_b \gg C'_i$  であるため

$$\frac{d\psi_s}{dV_{GB}} = \frac{C'_{ox}}{C'_{ox} + C'_b}$$

となる。

$$C'_b \equiv \frac{-dQ'_B}{d\psi_s}$$

$$C'_i \equiv \frac{-dQ'_I}{d\psi_s}$$

したがって、

$$n \equiv \left( \frac{d\psi_s}{dV_{GB}} \right)^{-1} = 1 + \frac{C'_b}{C'_{ox}}$$

$$= 1 + \frac{\gamma}{2\sqrt{\psi_s}} \cong 1 + \frac{\gamma}{2\sqrt{\psi_{sa}}}$$

となる。また、界面準位による容量も考慮すると

$$n = 1 + \frac{C'_b + C'_{it}}{C'_{ox}}$$

となる。ここで、 $C'_{it} \equiv \frac{-dQ'_{it}}{d\psi_s}$  である。

$C'_{it}$ は $C'_b$ と $C'_i$ に並列になる。

# フラットバンド容量

フラットバンド容量 $C'_{FB}$ は、

$$C'_{FB} = \lim_{\psi_s \rightarrow 0} C'_c$$

$$C'_c = \sqrt{2q\epsilon_s N_A} \left[ \frac{1 - e^{-\frac{\psi_s}{\phi_t}} + e^{-\frac{2\phi_F}{\phi_t} \frac{\psi_s}{\phi_t}} (e^{\frac{\psi_s}{\phi_t}} - 1)}{2\sqrt{\phi_t e^{-\frac{\psi_s}{\phi_t}} + \psi_s - \phi_t + e^{-\frac{2\phi_F}{\phi_t} \frac{\psi_s}{\phi_t}} (\phi_t e^{\frac{\psi_s}{\phi_t}} - \psi_s - \phi_t)}} \right]$$

である。 $\psi_s \rightarrow 0$ で、[ ]の中は、 $\frac{0}{0}$ となるので、

$$e^{-\frac{\psi_s}{\phi_t}} \approx 1 + \left(-\frac{\psi_s}{\phi_t}\right) + \frac{1}{2} \left(-\frac{\psi_s}{\phi_t}\right)^2$$

として、 $\psi_s \rightarrow 0$ にすると、極限值が求まる。この極限值は、以下となる。

$$C'_{FB} = \sqrt{2q\epsilon_s N_A} \sqrt{\frac{1 + e^{-\frac{2\phi_F}{\phi_t}}}{2\phi_t}} \approx \sqrt{2q\epsilon_s N_A} \sqrt{\frac{1}{2\phi_t}} = \frac{\epsilon_s}{\lambda_p} \quad \left[ \text{但し、} \lambda_p = \left(\phi_t \frac{\epsilon_s}{qN_A}\right)^{\frac{1}{2}} : \text{デバイ長} \right]$$

# 基板不純物密度の導出方法

高周波 $C-V$ のゲート～基板間の最大容量値 $C_{gb\max}$ は、

$$C_{gb\max} = C_{ox} \quad (\text{蓄積状態})$$

である。また、反転層が形成された後の空乏層容量は

$$C_{dm} = \frac{\epsilon_s}{d_{Bm}} A = \frac{\epsilon_s}{\sqrt{\frac{2\epsilon_s}{qN_A}} \sqrt{2\phi_F}} A = \frac{\sqrt{2q\epsilon_s N_A}}{2\sqrt{2\phi_F}} A \quad (A: \text{容量面積})$$

である。この場合、ゲート～基板間の最小容量値 $C_{gb\min}$ は、

$$\frac{1}{C_{gb\min}} = \frac{1}{C_{gb\max}} + \frac{1}{C_{dm}}$$

となる。これから以下を得る。

$$C_{dm} = \frac{C_{gb\max} C_{gb\min}}{C_{gb\max} - C_{gb\min}}$$

測定値 $C_{gb\max}$ と $C_{gb\min}$ から $C_{dm}$ を求めると、 $C_{dm}$ の上式から $N_A$ を決定できる。

# フラットバンド電圧の導出方法

高周波  $C-V$  から求めた基板不純物密度を用いると、フラットバンド容量は、

$$C_{FB} \approx \sqrt{2q\epsilon_s N_A} \sqrt{\frac{1}{2\phi_t}} A \quad (A: \text{容量面積})$$

で与えられる。この場合、フラットバンド電圧印加時のゲート～基板間容量  $C_{gbFB}$  は、

$$C_{gbFB} = \frac{C_{ox} C_{FB}}{C_{ox} + C_{FB}} = \frac{C_{gb\max} C_{FB}}{C_{gb\max} + C_{FB}}$$

となる。すなわち、

$$\frac{C_{gbFB}}{C_{gb\max}} = \frac{C_{FB}}{C_{gb\max} + C_{FB}}$$

とし、右辺を実測から求めると、 $C_{gbFB}/C_{gb\max}$  を決定できる。これから、 $V_{FB}$  が求まる。