

省エネルギー化時代の エコ回路システムの基礎

群馬大学 理工学府 電子情報部門

小林春夫

k_haruo@el.gunma-u.ac.jp

本チュートリアル の 目標

アナログ系電子回路の分類

- ① アナログ回路
(ADC, オペアンプ等)
- ② 高周波回路
- ③ パワー系回路
(電源回路等)



3つの間に障壁

かつて
アナログ回路と
高周波回路の
ギャップが議論

アナログ回路技術者・研究者が
電源回路を理解できるようになる。

エレクトロニクスの理念

エゴとエコ

- 人間社会の利便性の向上 (egoism)
- 関連産業の発展 (economy)
- 環境への貢献 (ecology)

eco の語源:「家」

バランスをとりながら、3者に寄与。

「技術で世の中に喜びを提供する」 (本田宗一郎)

「道徳を忘れた経済は罪悪、

経済を忘れた道徳は寝言」 (二宮尊徳)

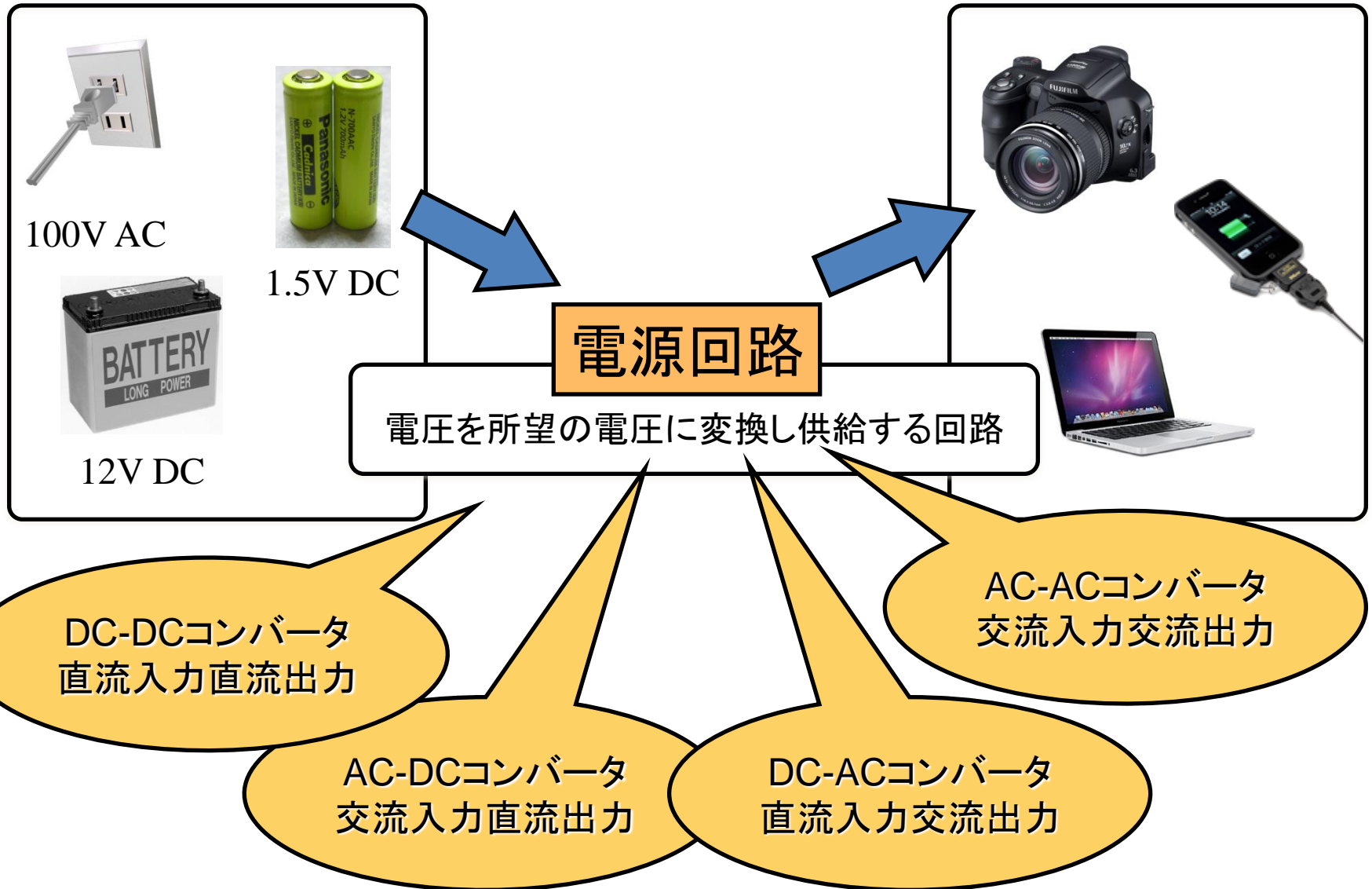
お話しする内容

- アナログ回路研究者の
電源回路技術理解の試み
- 容量とスイッチから構成する電源回路
- インダクタを用いる電源回路
- まとめ
- 付録1
- 付録2

お話しする内容

- アナログ回路研究者の
電源回路技術理解の試み
- 容量とスイッチから構成する電源回路
- インダクタを用いる電源回路
- まとめ
- 付録1
- 付録2

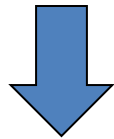
電源回路



携帯機器の電源回路：一つの電池から複数の電源電圧を生成

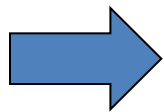
電源回路の技術開発

電源回路の数は膨大、長い間使われる。



開発した技術は
社会的、産業的インパクト大。

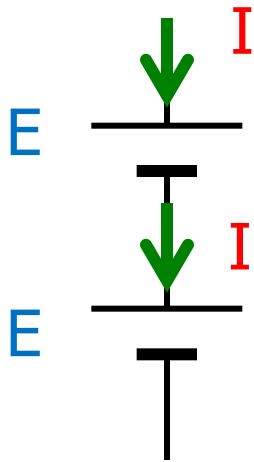
エネルギーハーベスト



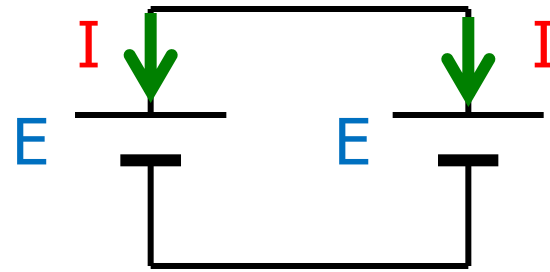
技術者の腕自慢ではなく、
誰もがやってほしい技術

電力(パワー)

- パワー(P) = 電圧 x 電流



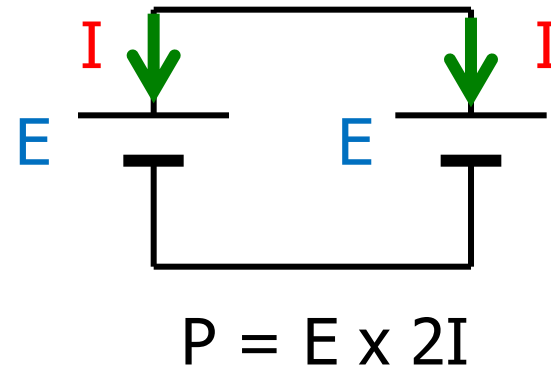
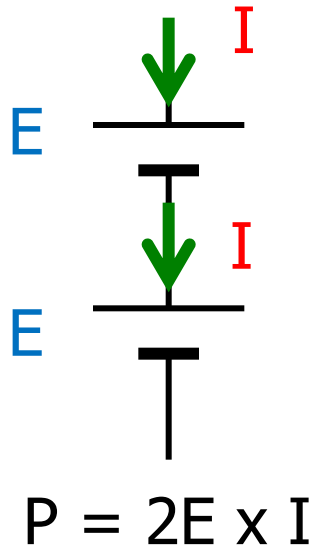
$$P = 2E \times I$$



$$P = E \times 2I$$

降压型電源回路

- パワー (P) = 電圧 x 電流

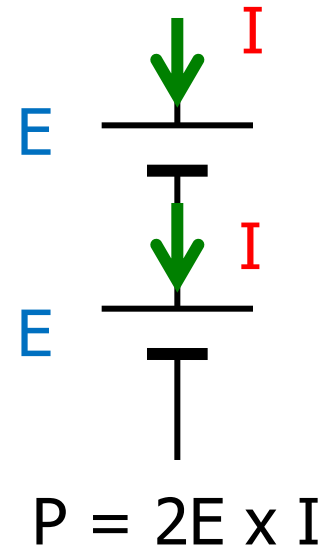
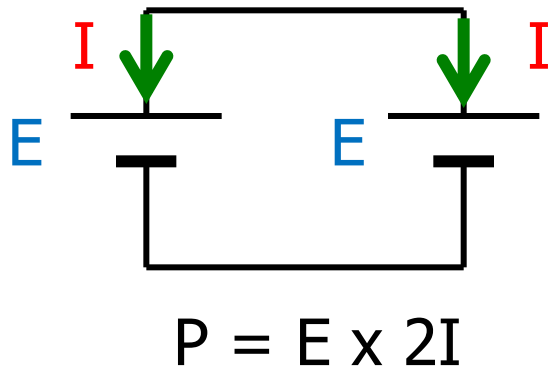


Buck Converter (降压型DC-DC変換器)

出力電圧 $V_{out} < V_{in}$ 、出力電流 $I_{out} > I_{in}$

昇圧型電源回路

- パワー (P) = 電圧 x 電流



Boost Converter (昇圧型DC-DC変換器)

出力電圧 $V_{out} > V_{in}$ 、出力電流 $I_{out} < I_{in}$

電源回路のデバイス

- パワーデバイス(スイッチ) $FOM = R_{ds} \cdot Q_g$

V_{ds}=0 近辺でのR_{ds}

スイッチング速度

- ダイオード
- 制御回路用半導体デバイス
- コンデンサ
- インダクタ
- トランス

のすべてが重要

パワー系回路、電源回路の 基礎となる法則・学問

オームの法則

キリヒホッフの法則

に加えて

熱力学第1法則（エネルギー保存則）

熱力学第2法則（熱はエネルギーの墓場）

電気・電子に加えて 磁気も必要

電気電子工学分野の科目

「電気回路」の講義内容
パワー系回路の基礎

「電子回路」の講義内容
アナログ回路の基礎

電源回路の基礎技術

- 回路
- 制御、モデリング
- デバイス（半導体、L、C）
 - パワー半導体に加え
 - L, Cの受動部品も重要

電流と電圧のバランス

アナログ回路と電源回路の違い

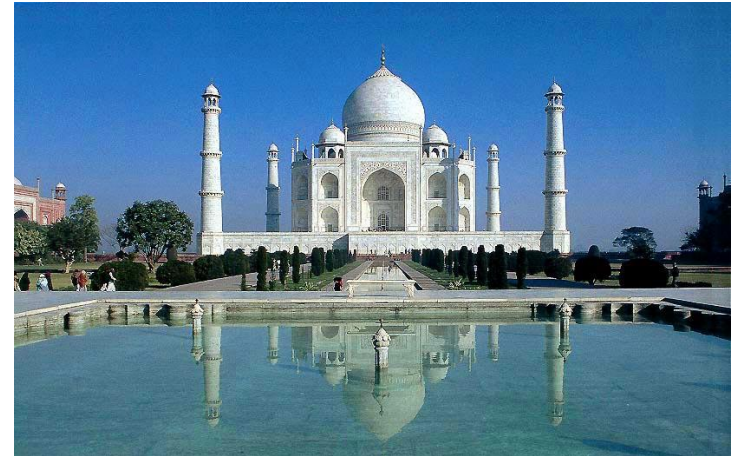
国際学会から

- 電源回路の国際会議での発表
 - ➔ 多くの国、多くの機関からの発表
- アナログ回路の国際会議での発表
 - ➔ 限定されたグループから

アナログ回路と電源回路の違い 回路設計の感覚が異なる

- アナログ回路の美
バランス、対称性

美は対称性にあり



- パワー回路
対称であることにはこだわらない

付録参照

C,L 電圧、電流の双対性

- パワー = 電圧 × 電流

容量 C

$$I = C (dV/dt)$$

インダクタ L

$$V = L (dI/dt)$$

インダクタ L

高周波回路: 周波数領域で考える

インピーダンス $j\omega L$

高い周波数で大、位相が90度回る

電源回路: 電流を時間領域で考える。

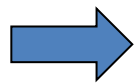
エネルギー蓄積素子

アナログ回路: Lは使用しない。

L はオーバーシュートを引き起こす

- R, C回路 1次系

ステップ応答

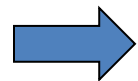


振動的にはならない。

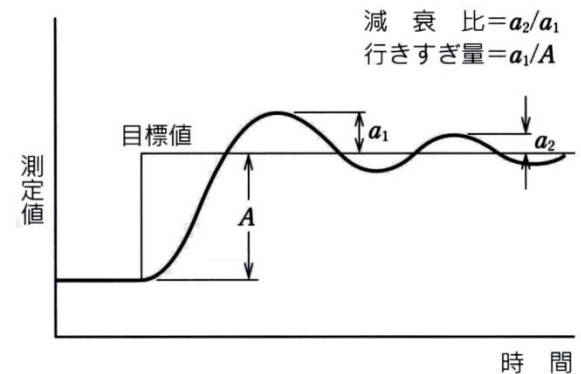
(オーバーシュートを生じさせない)

- L, C, R回路 2次系

ステップ応答



Lが強ければ振動的になる。



トランジスタの役割を大別

MOS動作領域

- ① 信号増幅 (飽和領域)
- ② 電流源 (飽和領域)
- ③ 可変抵抗 (線形領域)

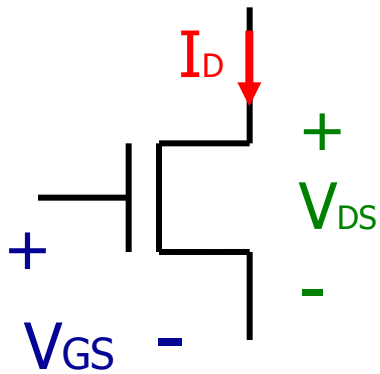
Transistor = Trans + Resistor

Linear Regulator

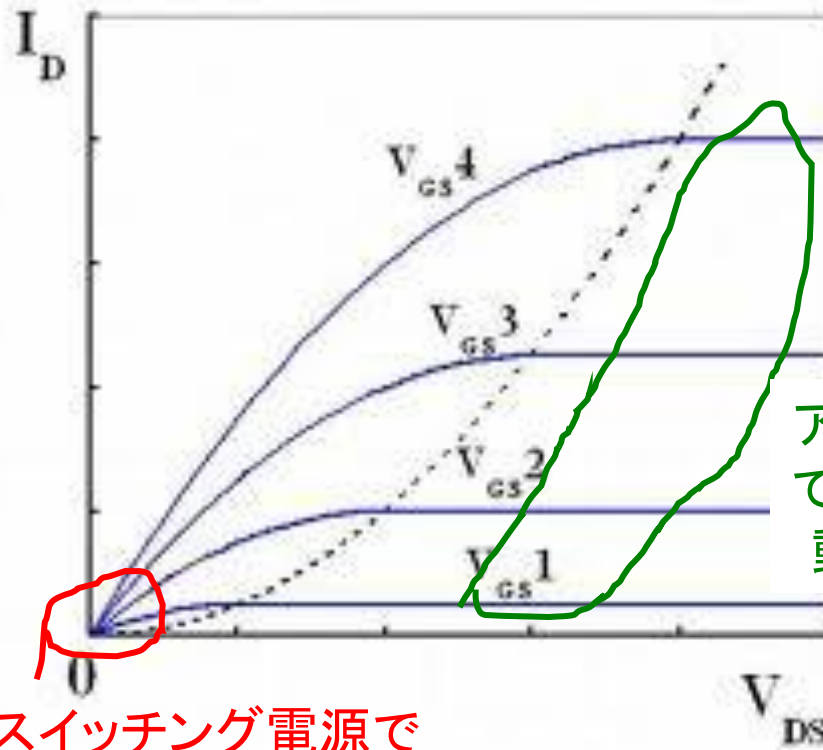
- ④ スイッチ (線形領域 @ $V_{ds} = 0$)

Switching Regulator

使用するMOS動作領域



D



アンプ設計
で使用する
動作領域

スイッチング電源で
使用する動作領域

「効率」ではなく「損失」で考える

「電源効率を96% から98% に」

→ 大したことない？

効率96% → 損失4%

効率98% → 損失2%

「損失を半分(4%から2%)にする」

→ 非常に大きな効果

電気信号の伝達



電子回路技術の流れ

能動デバイスの性能向上、
回路技術の進展により



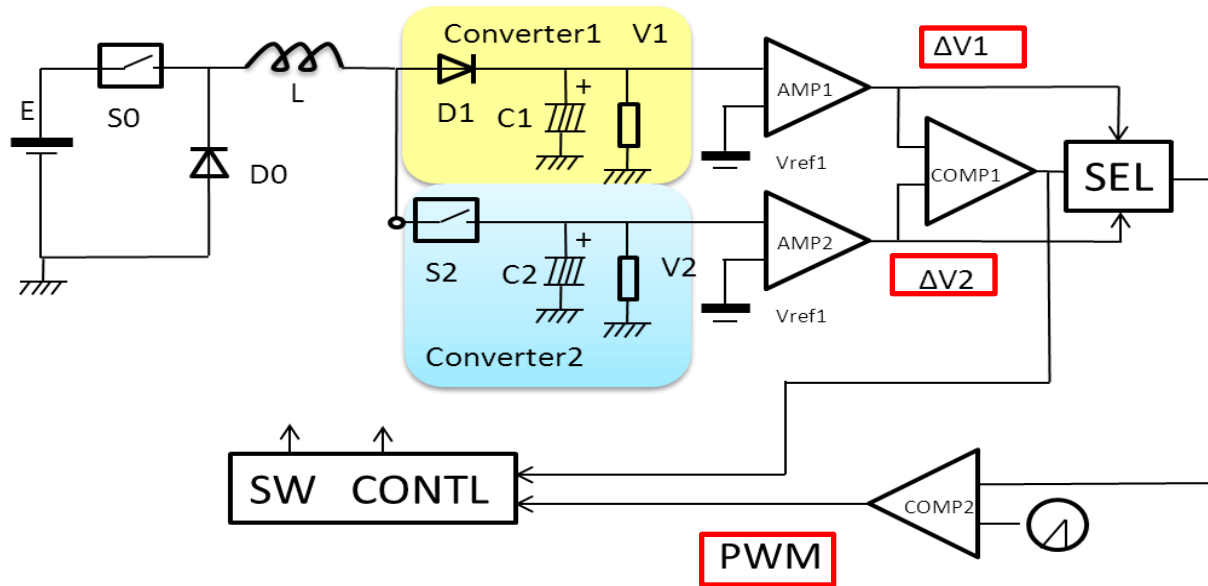
受動素子を能動素子で置き換える、小さくする
特に インダクタを他の素子で置き換える

受動素子(L, C, R) は

- 線形、ノイズ少ない
- エネルギー蓄積素子(L, C)
- 面積大きい

電源回路では

- 単一インダクタ多出力電源回路



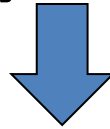
- スイッチングの高周波化で L , C を小さくする
- LED駆動回路で電解コンデンサを使用しない
(LEDは寿命長い、電解コンデンサは短い)

お話しする内容

- アナログ回路研究者の
電源回路技術理解の試み
- 容量とスイッチから構成する電源回路
- インダクタを用いる電源回路
- まとめ
- 付録1
- 付録2

モチベーション

十年程前、チャージポンプ電源回路の
産学連携研究開発に携わった際
「チャージポンプはインダクタを使用していない。
大電流・高効率電源は無理」

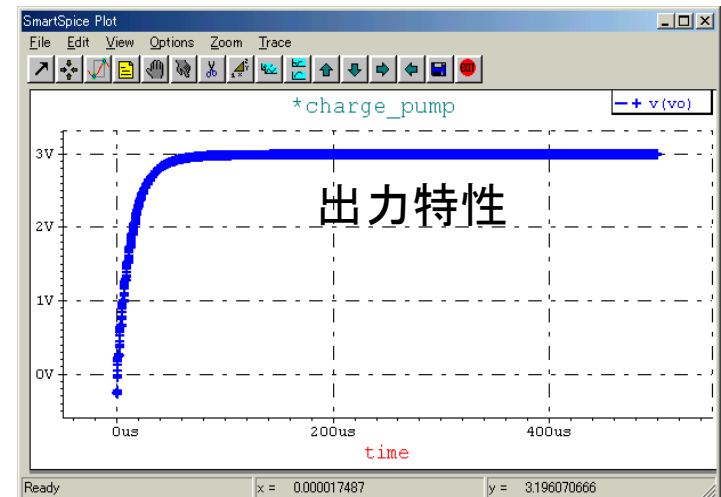
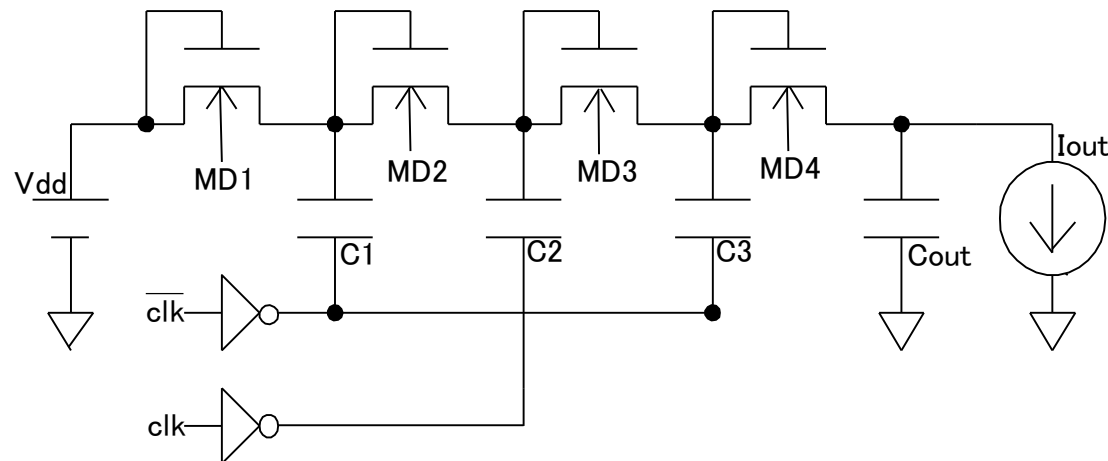


- なぜ容量とスイッチの回路で
電力損失が生じるのか
- なぜインダクタを使用すると
大電流・高効率電源が実現できるのか？

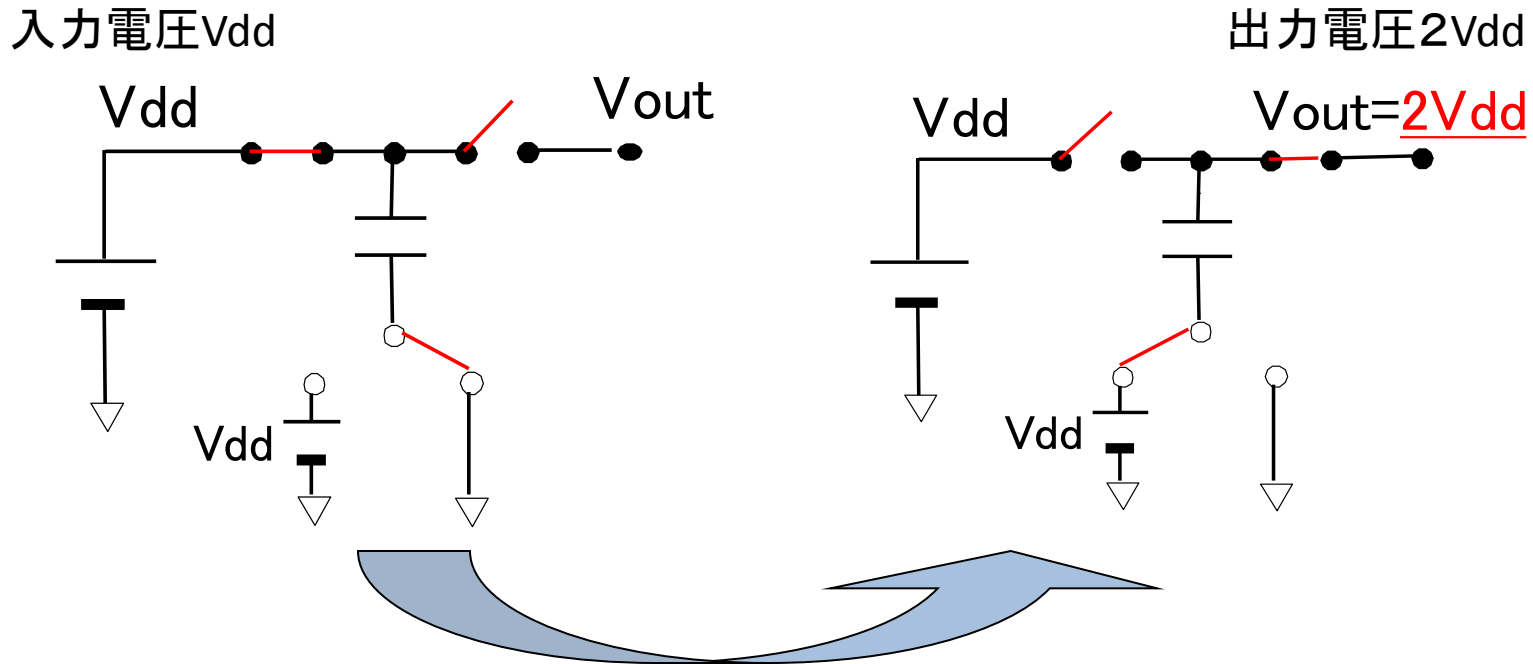
チャージポンプ回路とは

- 供給電源電圧より高い電圧を発生。
(例えば 入力電源電圧3V 出力電圧15V)
- 多数のコンデンサによる電荷の積分を、
トランジスタ・スイッチやダイオードで切り替えることで実現。

Dickson charge pump回路(4段)



昇圧の原理



3つのスイッチの切り替えにより $V_{out} = 2V_{dd}$ を実現

3段チャージポンプ回路は昇圧回路4つを組み合わせたもの

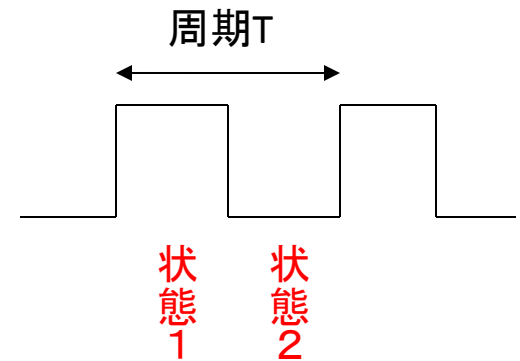
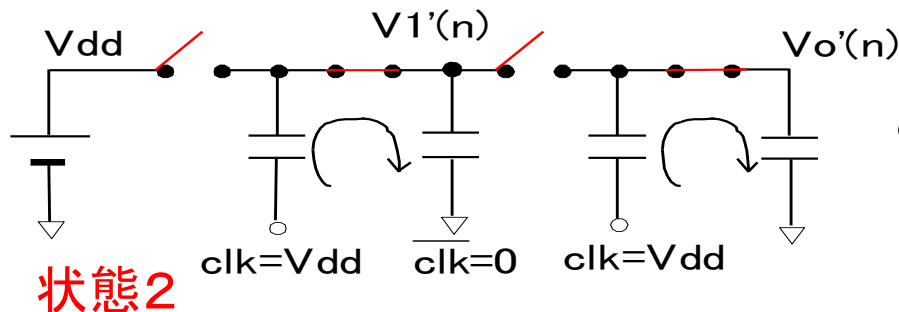
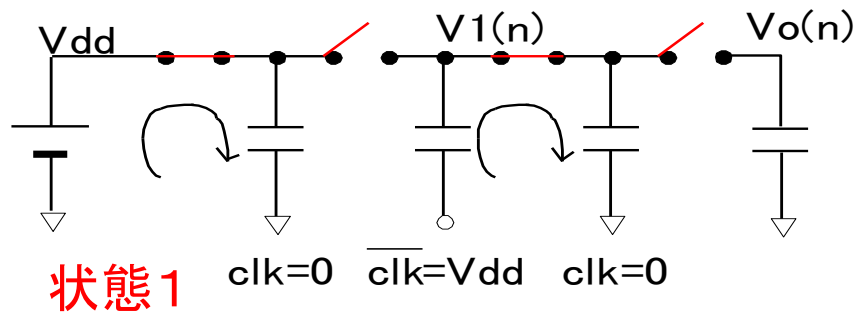


入力電圧 V_{dd} → 出力電圧 $4V_{dd}$ (定常状態)

3段チャージポンプ回路の動作原理

入力:(電源電圧)=(クロック)= V_{dd}

出力: $V_o \rightarrow 4V_{dd}$ (定常状態)



この1サイクルの動作の繰り返しにより
左から右へと電荷を運び昇圧する

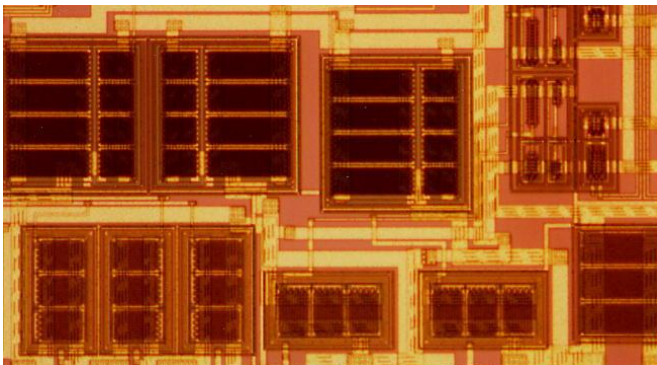
チャージポンプ回路の原理

チャージポンプ回路を電源回路へ

従来は LSI内で不揮発性メモリ回路用の
高い電圧(ただし電流は微小)を
簡単に発生するために使われる



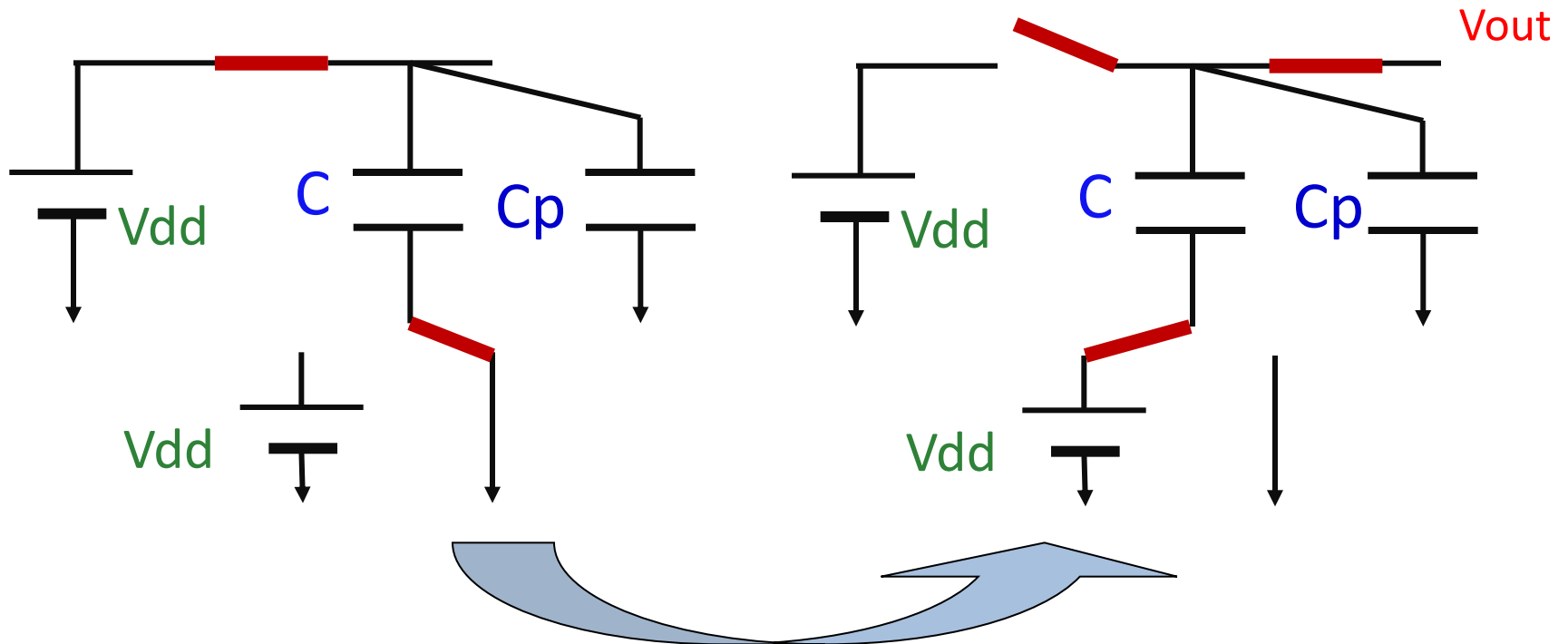
電流を大きくとるためには？
高い効率を得るためには？



三洋電機で開発した
チャージポンプ電源回路
チップ写真

なぜ

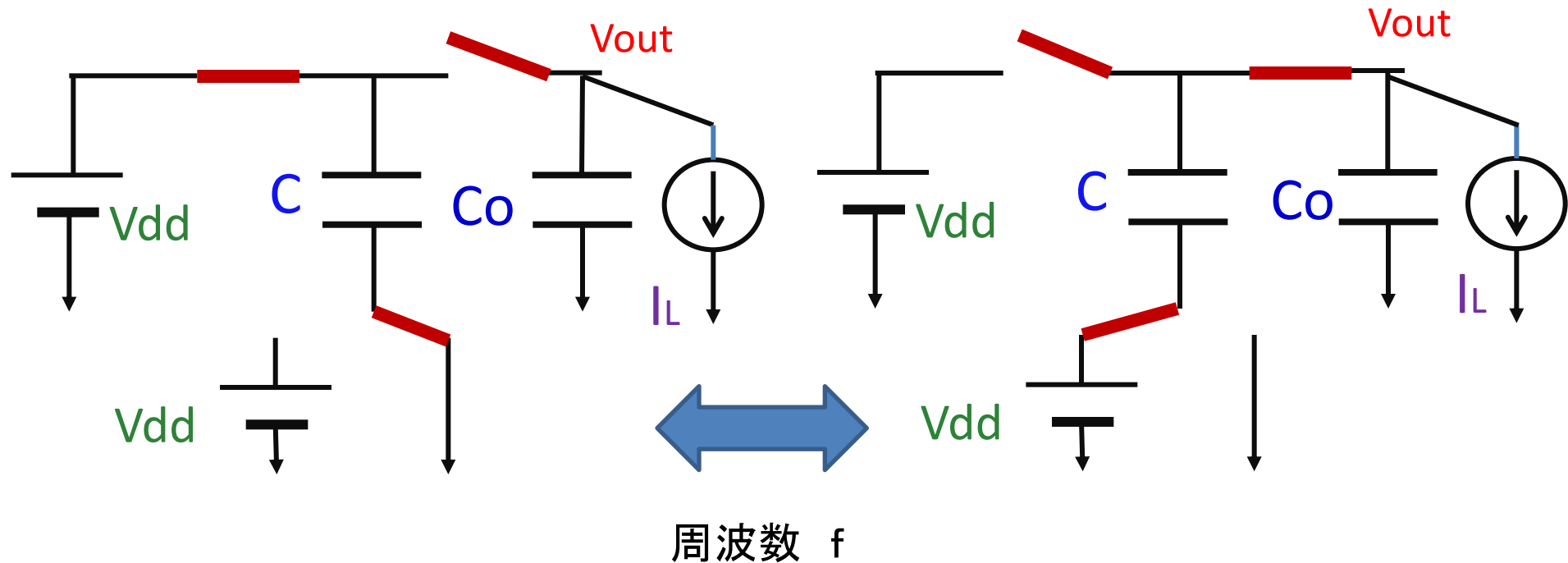
C_p (内部ノードとグランド間の寄生容量) により電力損失が生じるのか



出力容量 C_o が大きいほど
周波数 f が高いほど



高効率

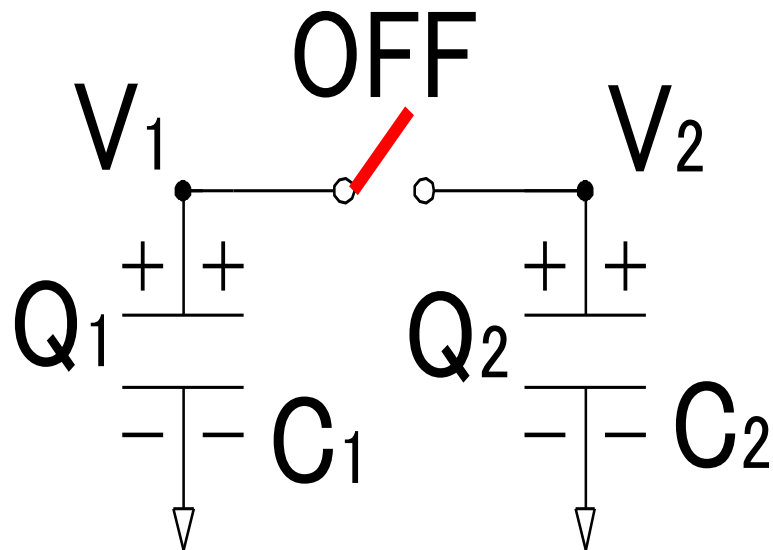


スイッチング損失は無視
 I_L (後段回路の) 負荷電流

スイッチ

OFF \longrightarrow ON

● スイッチ OFF 時



電荷：

$$Q_1 = C_1 \cdot V_1$$

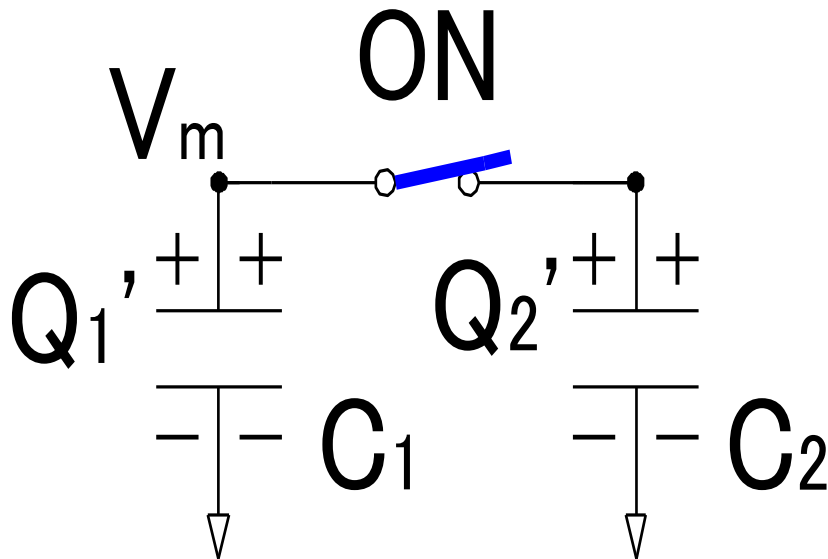
$$Q_2 = C_2 \cdot V_2$$

エネルギー：

$$E = \frac{1}{2} C_1 \cdot V_1^2 + \frac{1}{2} C_2 \cdot V_2^2$$

スイッチ OFF → ON

● スイッチ ON 時



電荷：

$$Q_1' = C_1 \cdot V_m$$

$$Q_2' = C_2 \cdot V_m$$

エネルギー：

$$E' = \frac{1}{2} (C_1 + C_2) V_m^2$$

● 電荷保存則

SW OFF 時の電荷 $Q_1 + Q_2$

ON 時の電荷 $Q_1' + Q_2'$

$$\therefore V_m = \frac{1}{C_1 + C_2} (C_1 \cdot V_1 + C_2 \cdot V_2)$$

● SW OFF 時と ON 時の蓄積エネルギーは異なる。

SW ON時のスイッチでのエネルギー・ロス

$$\begin{aligned} E_{loss} &= E - E' \\ &= \frac{1}{2} \frac{C_1 \cdot C_2}{C_1 + C_2} (V_1 - V_2)^2 \end{aligned}$$

● $V_1 = V_2$ のとき、SW ON \rightarrow ゼロ電圧スイッチング

\rightarrow スイッチ・エネルギー・ロス $E_{loss} = 0$

ゼロ電圧スイッチング (Zero Voltage Switching : ZVS)

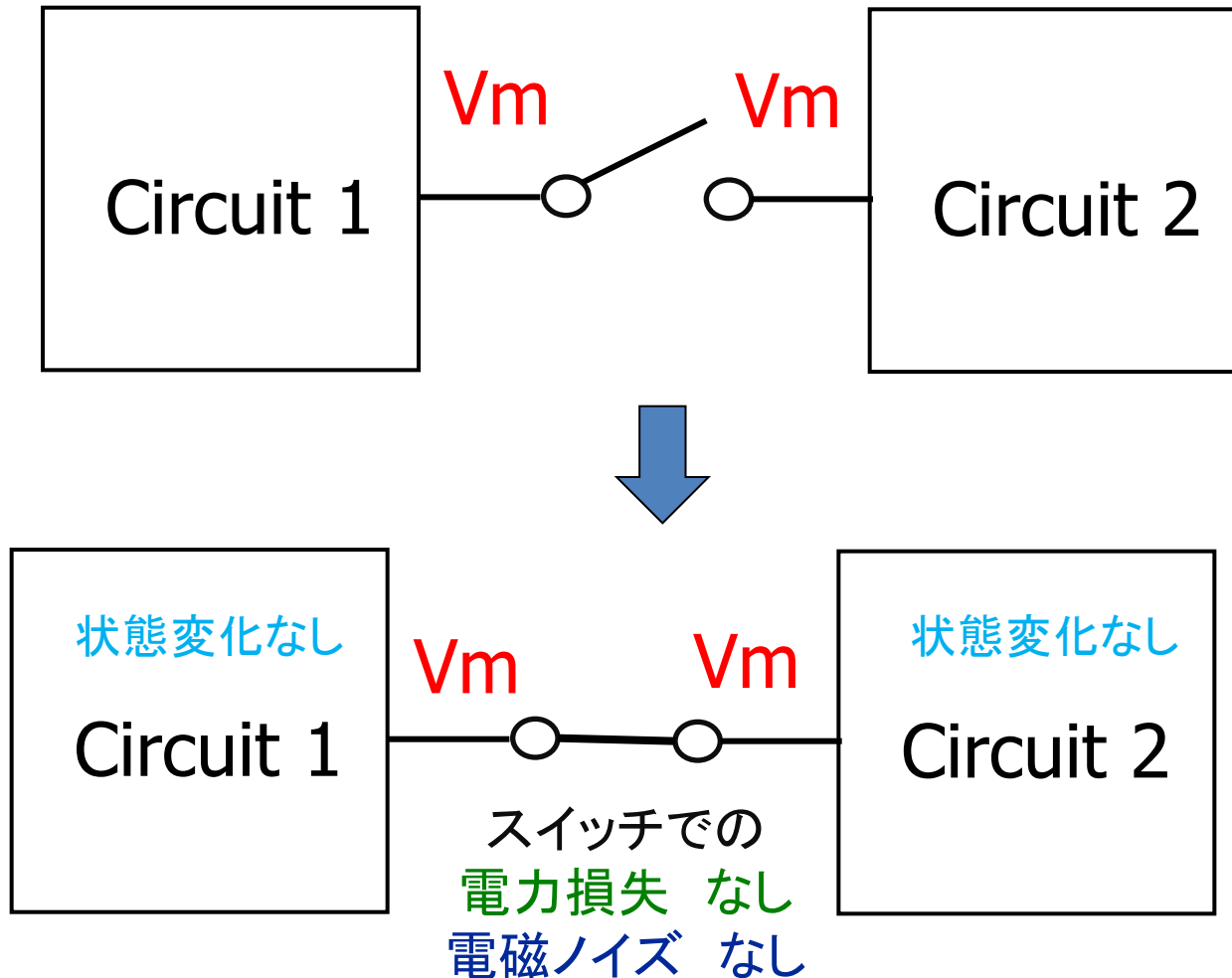
状態を変化せずにスイッチをオン

誰もきがかからないように
ドアを開ける

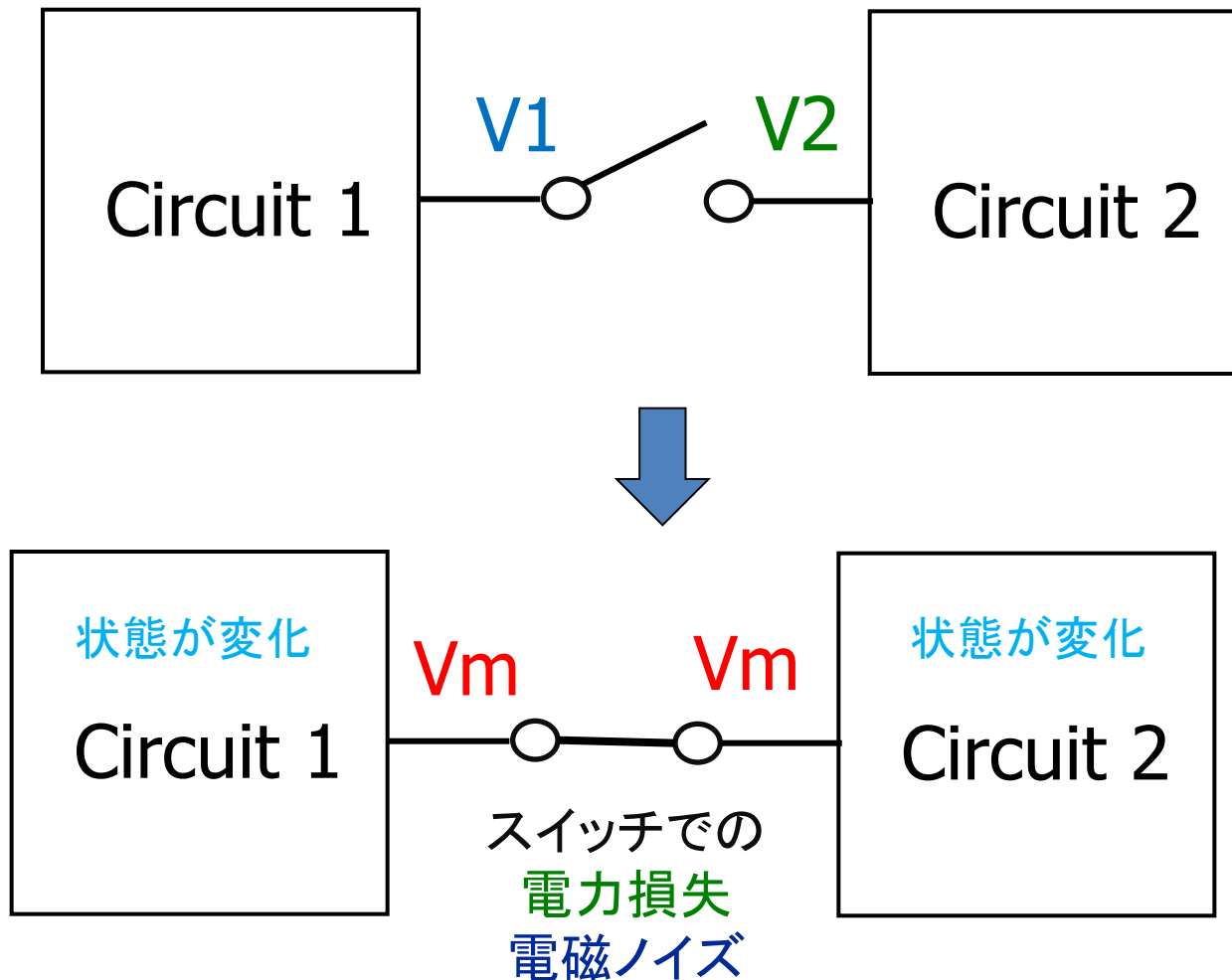
(ドアの前で待ち人なしのときに
ドアを開ける)

ZVS (Zero Volt Switching)

$V_1 = V_2$ で スイッチオン



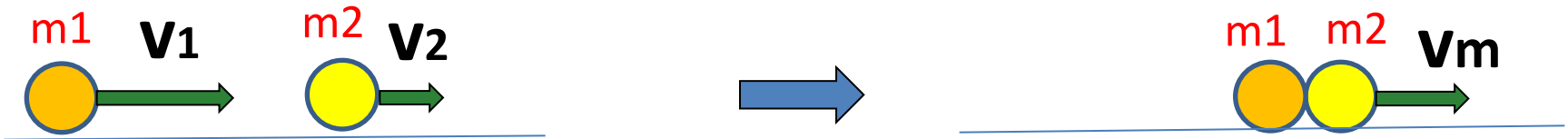
$V1 \neq V2$ で スイッチオン



力学問題との相似性

2つの物質の衝突問題

電荷保存則 \longleftrightarrow 運動量保存則



スイッチオフ時： 電荷エネルギー E_1

スイッチオン時： 電荷エネルギー E_{2a} + 熱エネルギー E_{2b}

$$E_1 = E_{2a} + E_{2b}$$

衝突前： 運動エネルギー E_3

衝突後： 運動エネルギー E_{4a} + 熱エネルギー E_{4b}

$$E_3 = E_{4a} + E_{4b}$$

電荷保存則と運動量保存則の相似性

- キリヒホッフの電流則 $I_1 + I_2 + \dots + I_N = 0$



時間積分

- 電荷保存則 $Q_1 + Q_2 + \dots + Q_N = \text{一定}$

- 多質量系 運動方程式 (外力なし)

$$m_1 \mathbf{a}_1 + m_2 \mathbf{a}_2 + \dots + m_N \mathbf{a}_N = \mathbf{0}$$



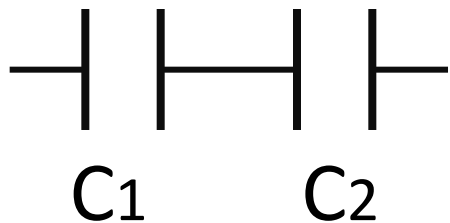
時間積分

- 運動量保存則

$$\mathbf{p}_1 + \mathbf{p}_2 + \dots + \mathbf{p}_N = \text{一定}$$

力学と電気の相似性の必然性はない

- 物体2つ どんな結合でも 全体質量は m_1, m_2 より小さくない
- 容量2つ 直列結合すれば C_1, C_2 より小さい



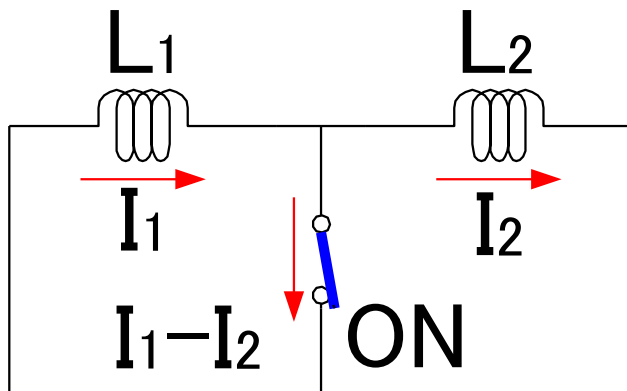
直列結合容量 $< C_1, C_2$

北森俊行 「電気回路論とアナロジー」 応用科学学会誌
特集 電子回路研究 vol.24, no.1, pp.5-7 (2011)

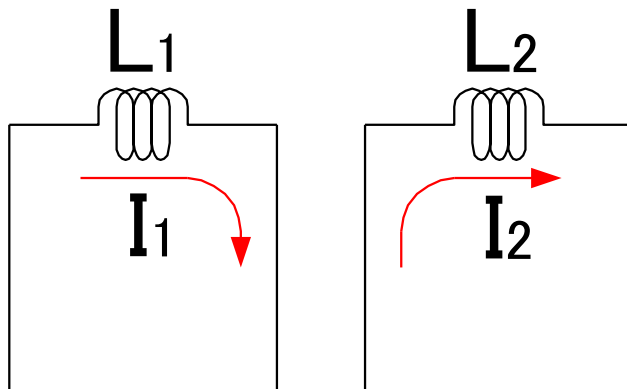
双対問題

スイッチ

ON \longrightarrow OFF



|||



● スイッチ ON 時

磁束 :

$$L_1 \cdot I_1 + L_2 \cdot I_2$$

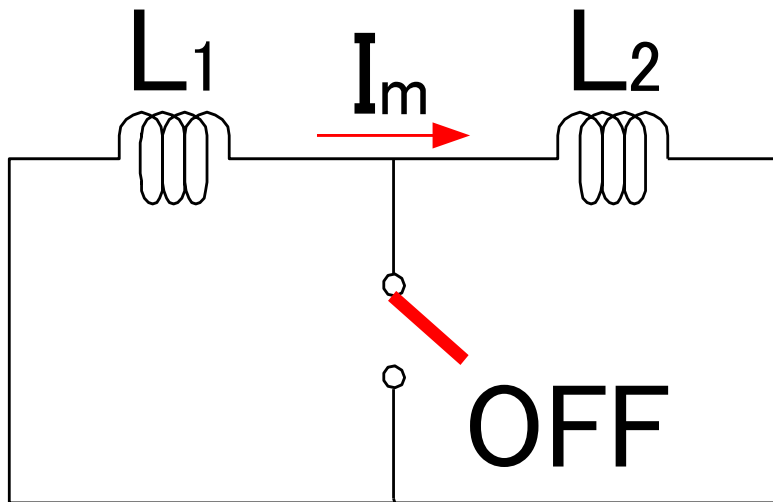
エネルギー :

$$E = \frac{1}{2} L_1 \cdot I_1^2 + \frac{1}{2} L_2 \cdot I_2^2$$

スイッチ

ON \longrightarrow OFF

● スイッチ OFF 時



磁束：

$$(L_1 + L_2)I_m$$

エネルギー：

$$E' = \frac{1}{2} (L_1 + L_2) I_m^2$$

● 磁束保存則

SW ON 時の磁束 $L_1 \cdot I_1 + L_2 \cdot I_2$

OFF 時の磁束 $(L_1 + L_2)I_m$

$$\therefore I_m = \frac{1}{L_1 + L_2} (L_1 \cdot I_1 + L_2 \cdot I_2)$$

● SW ON時と OFF 時の蓄積エネルギーは異なる。

SW OFF時のスイッチでのエネルギー・ロス

$$\begin{aligned} E_{loss} &= E - E' \\ &= \frac{1}{2} \frac{L_1 \cdot L_2}{L_1 + L_2} (I_1 - I_2)^2 \end{aligned}$$

● $I_1 = I_2$ のとき、SW OFF → ゼロ電流スイッチング

→ スイッチ・エネルギー・ロス $E_{loss} = 0$

ゼロ電流スイッチング (Zero Current Switching: ZCS)

状態を変化せずにスイッチをオフ

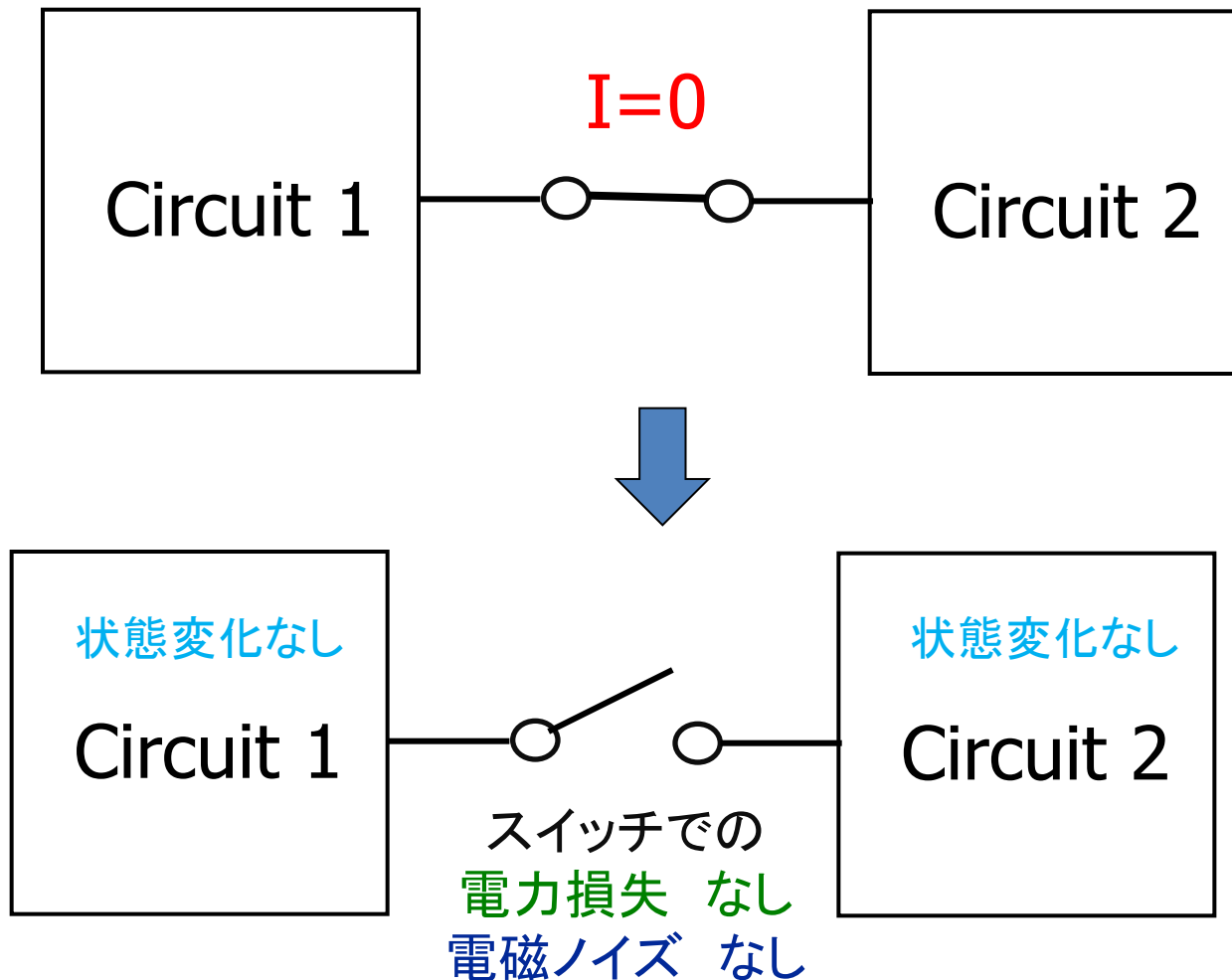
誰も気がつかないように
ドアを閉める

(ドアを通る人がいないときに
ドアを閉める)

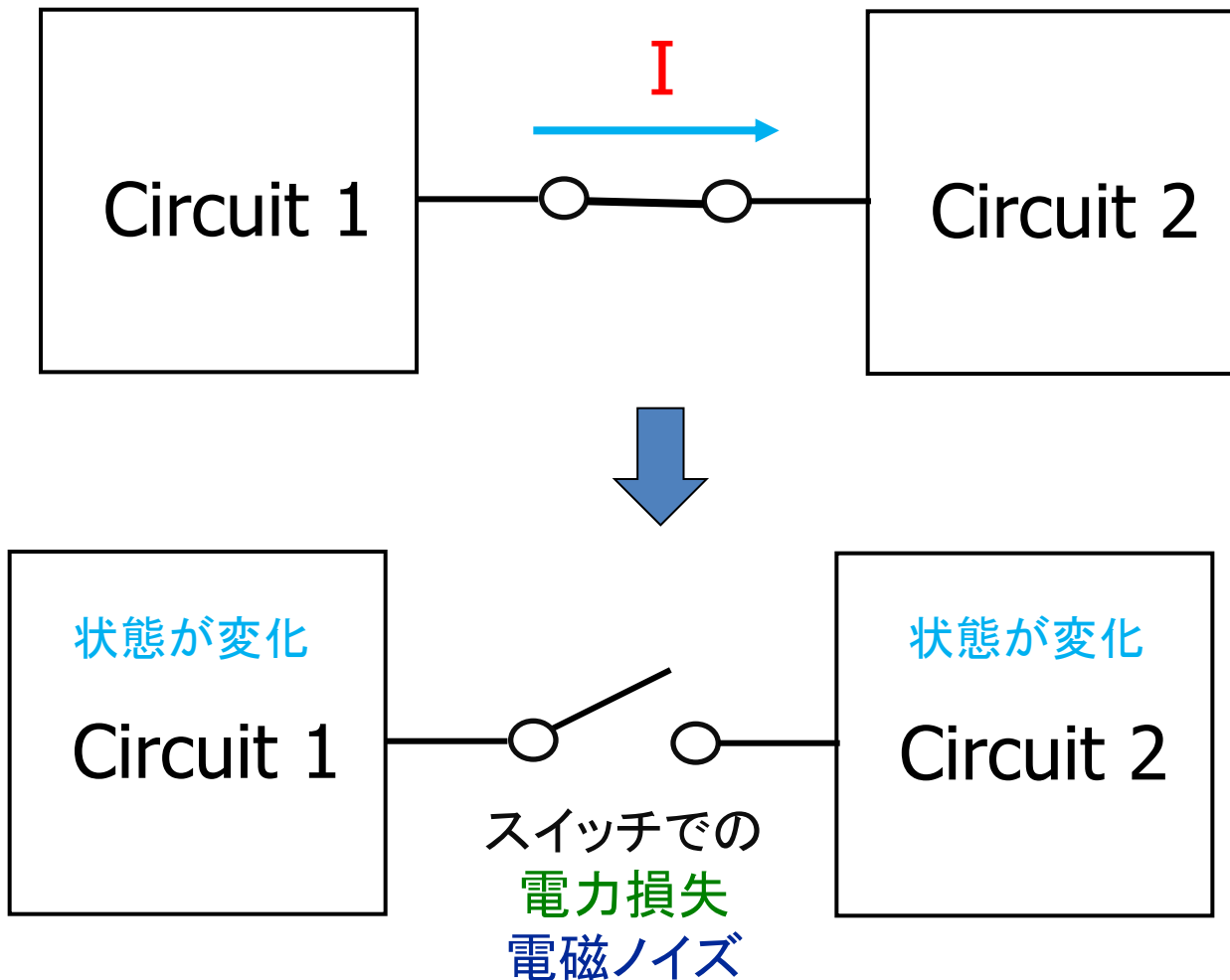
ゼロ電圧スイッチングの双対問題

ZCS (Zero Current Switching)

電流 $I = 0$ で スイッチオフ



電流 $I \neq 0$ で スイッチオフ



「名料理人が牛をさばく」



莊子

牛は さばかれているのも
死んだのも気付かない。

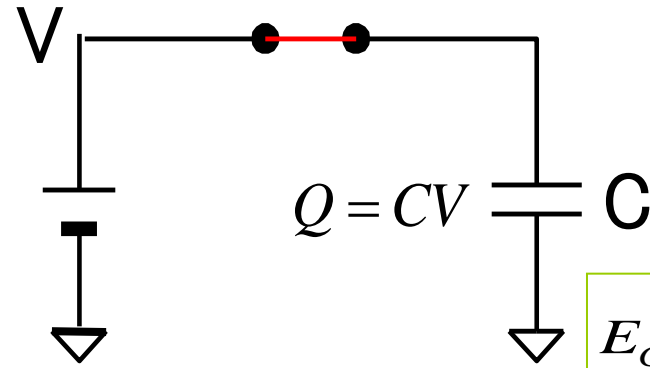
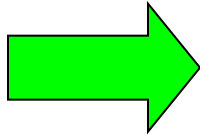
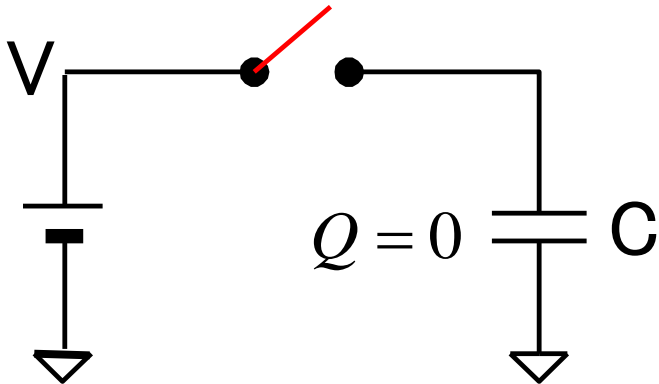
「私は牛の筋や骨の隙間に刀を入れるので
刀が折れたり欠けたりしない。
未熟者は力任せにするから
刀が折れたり欠けたりする。」

ソフトスイッチング = 名料理人

容量Cに充電する場合の エネルギー消費

$$E_V = CV^2$$

$$E_{loss} = \frac{1}{2} CV^2$$



$$E_C = \frac{1}{2} CV^2$$

$$E_V = E_{loss} + E_C$$

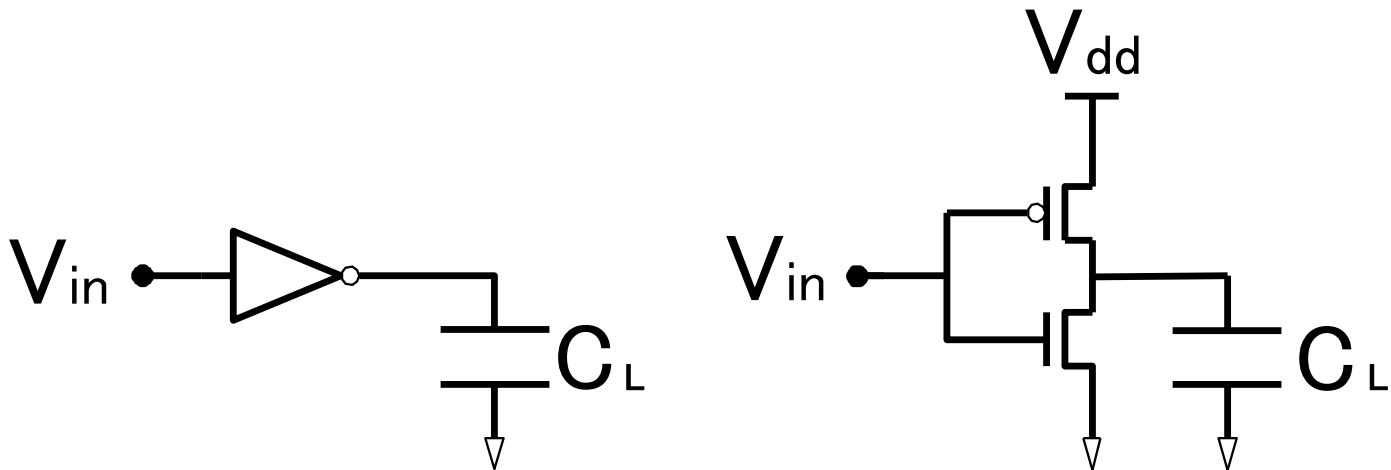
$$E_{loss} = E_C$$

デジタルCMOS回路の電力消費

V_{dd} : 電源電圧

V_{in} : 入力、 V_{out} : 出力

C_L : 負荷容量



論理否定 (NOT)

論理変数 A, Z

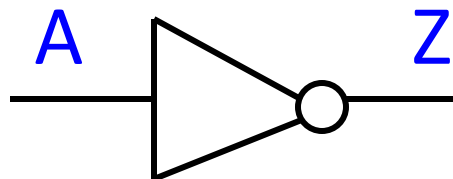
真理値表

A : 入力, Z : 出力

$$Z = \overline{A}$$

A	Z
0	1
1	0

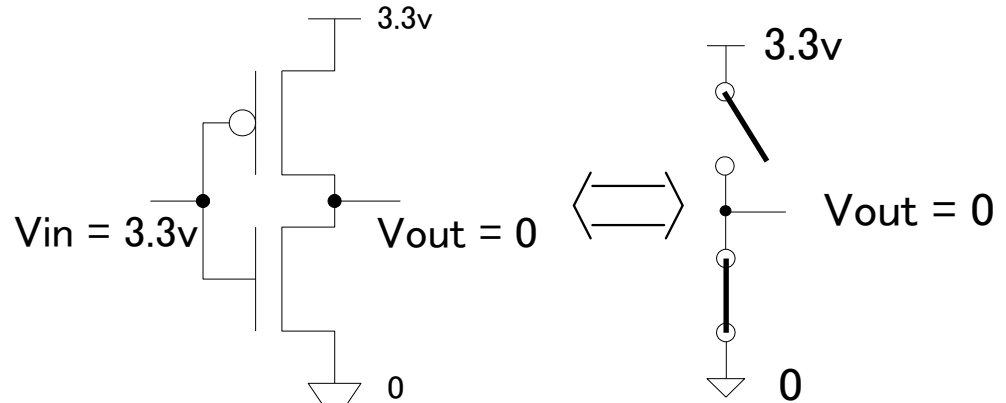
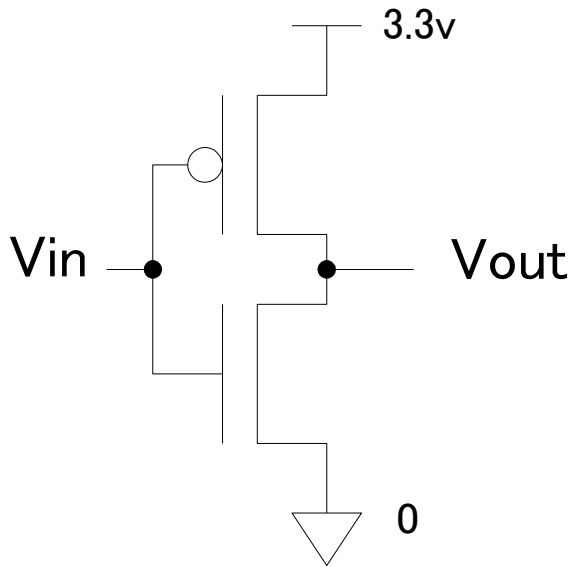
NOT を実現する回路  インバータ回路



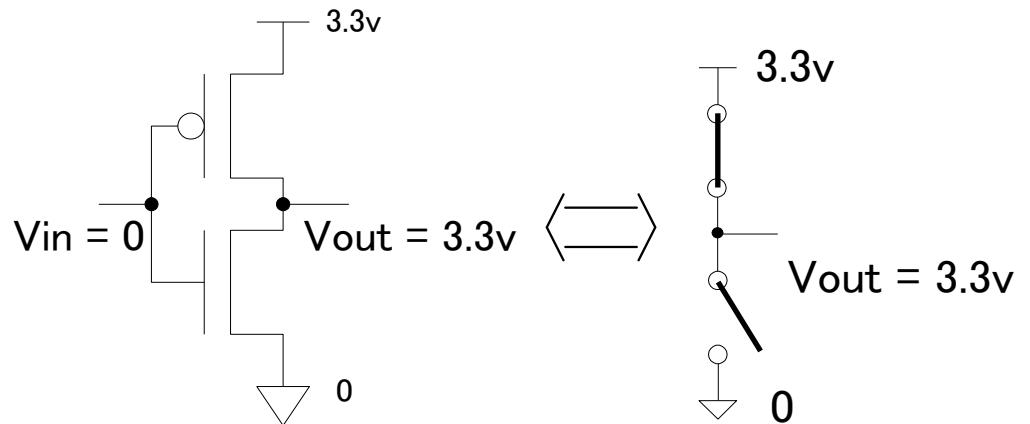
CMOSインバータ回路

a) when $V_{in} = 1$ (3.3v)

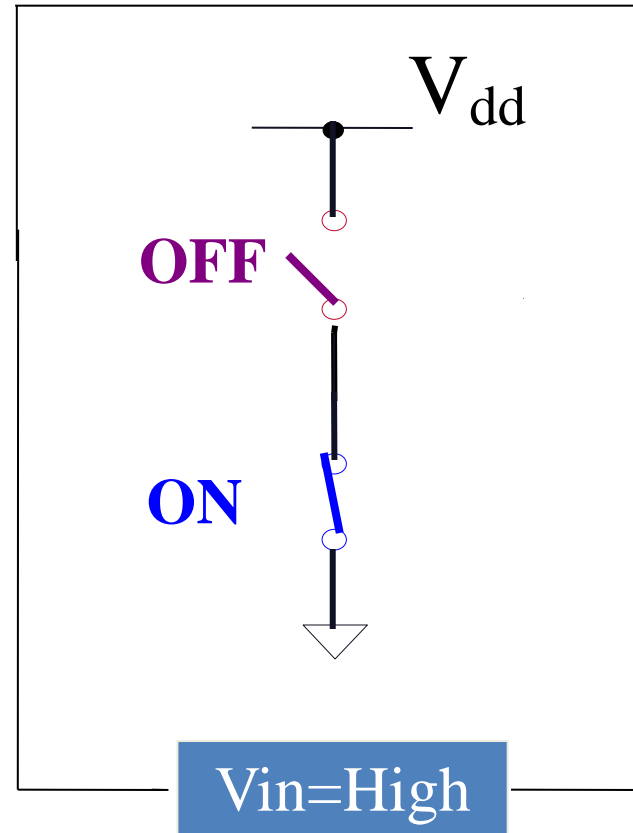
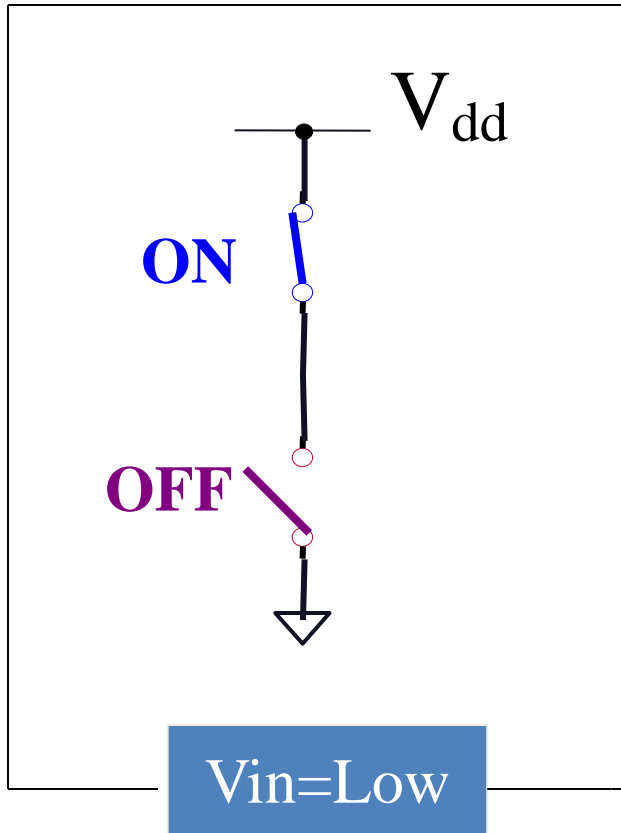
Inverter



b) when $V_{in} = 0$

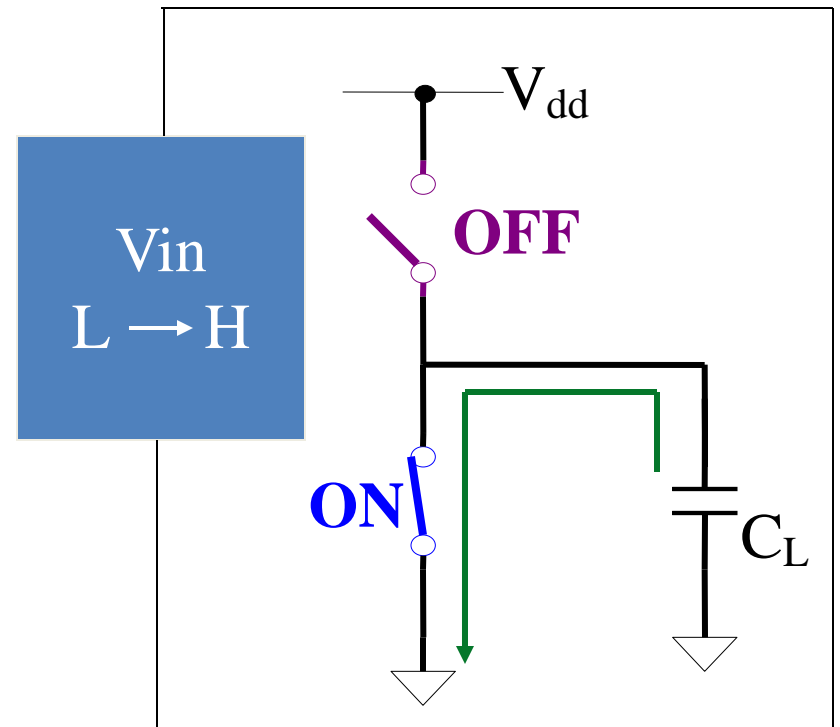
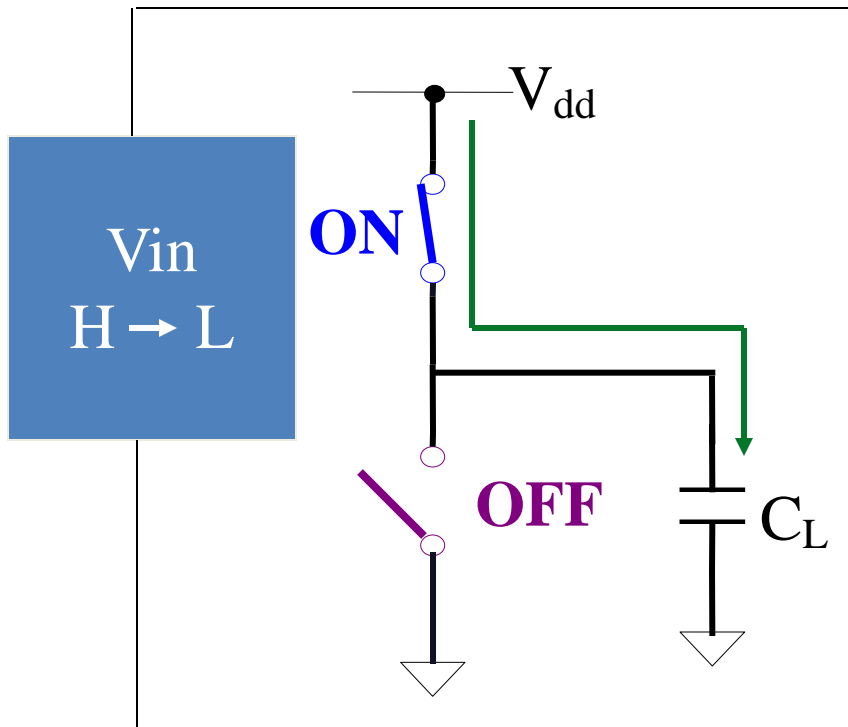


静的電力消費はゼロ

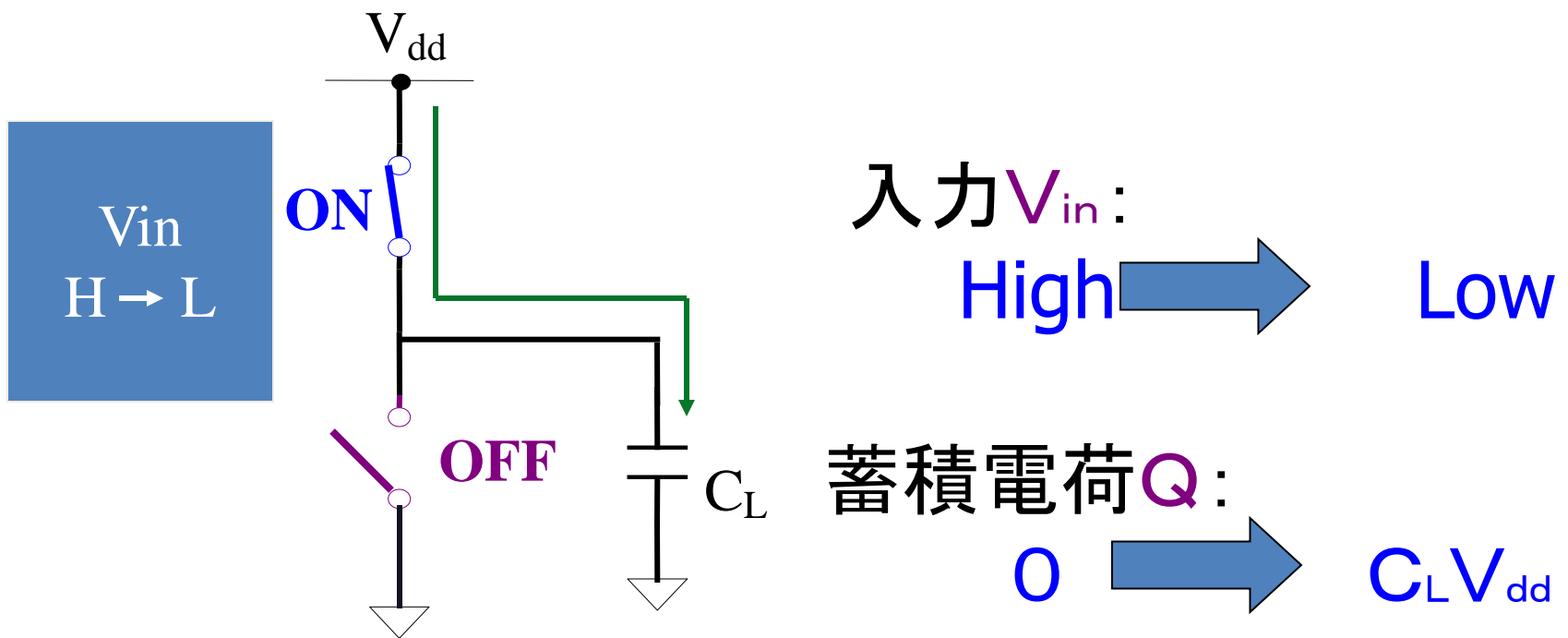


(注) 最近の微細CMOSデジタル回路では リーク電流が大きくなり、静的電力消費の占める割合が増えてきている。

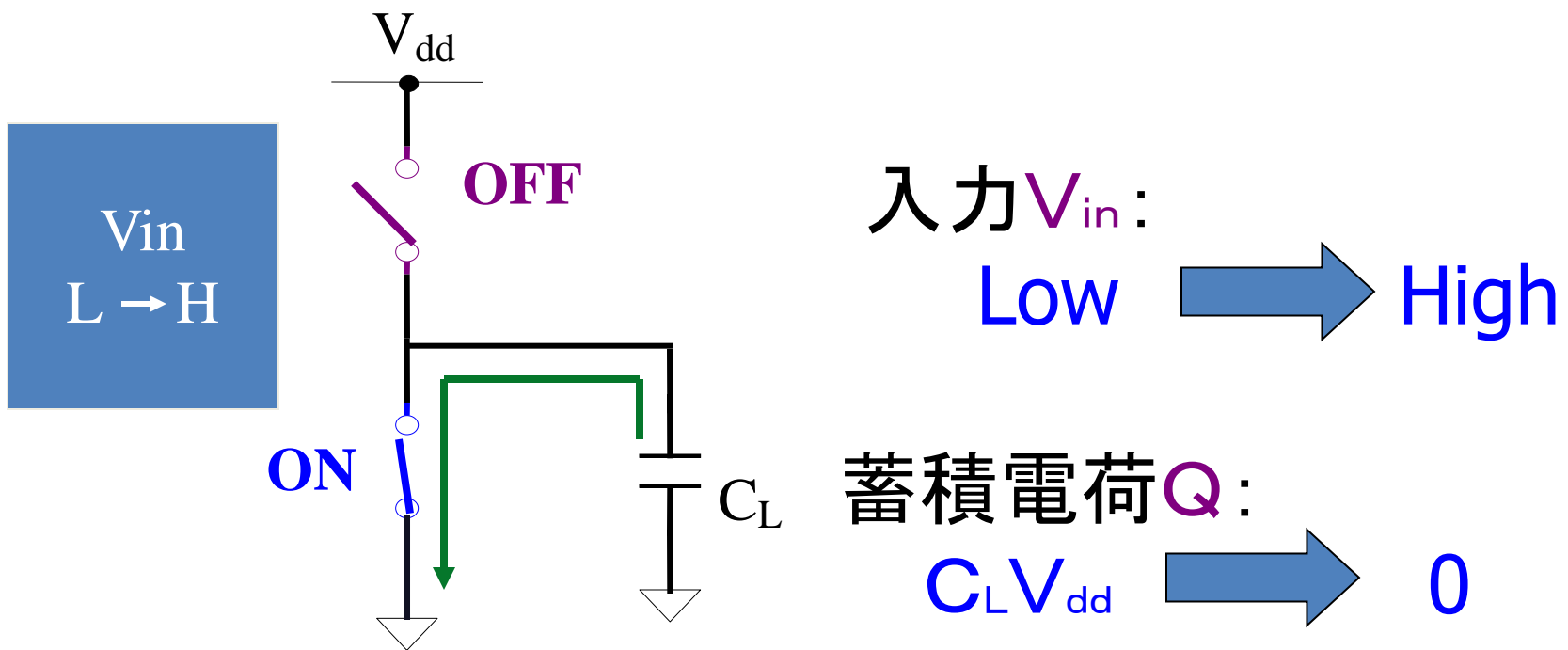
動的消費電力 (1)



動的消費電力 (2)



動的消費電力 (3)



動的消費電力 (4)

$V_{in} : H \rightarrow L \rightarrow H$ のとき

電荷 $Q = C_L V_{dd}$ が電源 V_{dd} から GND へ流れる。

一秒間に出力が f 回のトグルするとき

V_{dd} から GND へ流れるトータルの電荷 $Q_{total} = f C_L V_{dd}$

$$\begin{aligned} \therefore \text{消費電力} \quad P &= V_{dd} \cdot I \\ &= V_{dd} (f \cdot C_L \cdot V_{dd}) \\ &= f \cdot C_L \cdot V_{dd}^2 \end{aligned}$$

f : 出力トグル周波数 C_L : 負荷容量

V_{dd} : 電源電圧

デジタルCMOS 回路のスピード

電源電圧 V_{dd} :

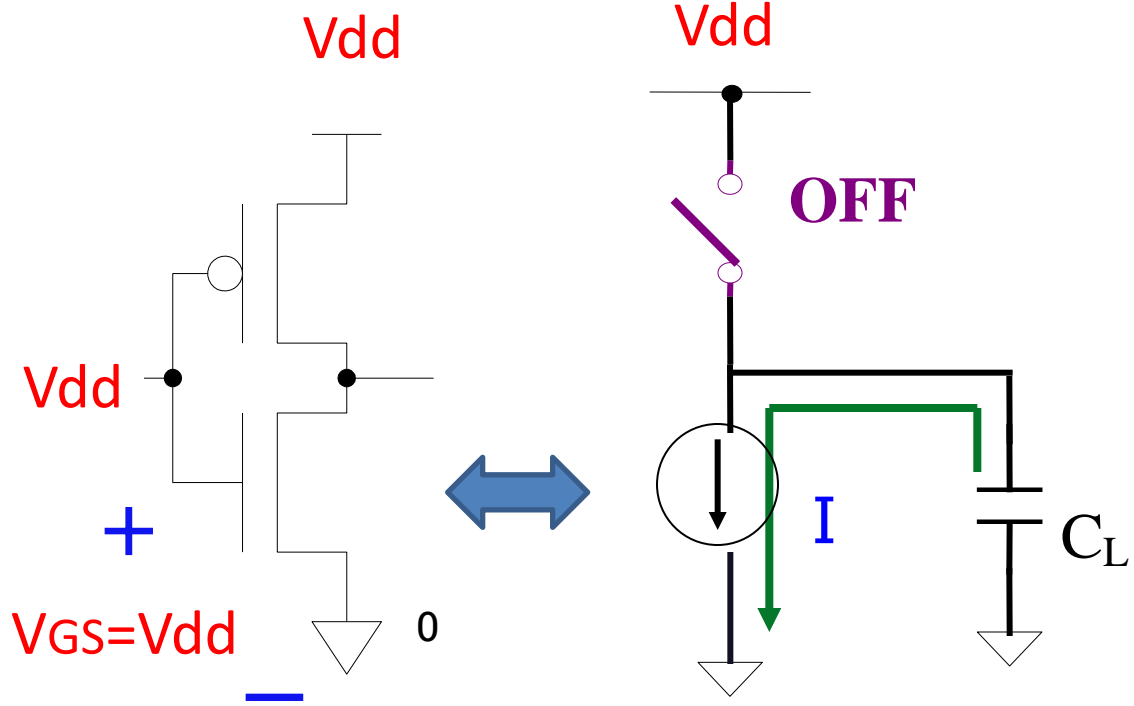
- 低消費電力化のため電源電圧を下げるとスピードは遅くなる。
- スピードは電源電圧に比例
- 消費電力は電源電圧の2乗に比例

温度: スピードは温度にほぼ反比例。



低温環境化でコンピュータを高速化する試みあり。

なぜ電源電圧を上げると デジタルCMOS回路は高速化するのか？

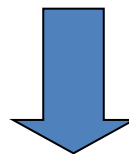


引き抜く電荷
 $Q = C V_{dd}$

MOSの2乗則

$$I = K (V_{dd} - V_{th})^2$$

$$\approx K V_{dd}^2$$



ゲート遅延

$$T = Q / I$$
$$= C / (K V_{dd})$$

デジタル回路の Figure of Merit (FOM)

$$\text{FOM} = \text{スピード} / \text{消費エネルギー}$$

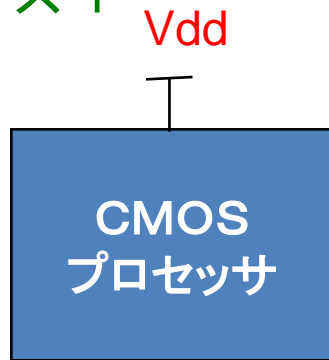
「A」のエネルギーを消費し「B」のスピードの回路と、
「2A」のエネルギーを消費し「2B」のスピードの回路の
FOM は同じ。

工学設計： **トレードオフ** (Trade-off, 妥協)
の考え方が重要

デジタルCMOS回路：
電源電圧を小さくして使用するとFOMが良。

マルチプロセッサ構成による 低消費電力化

ケース 1

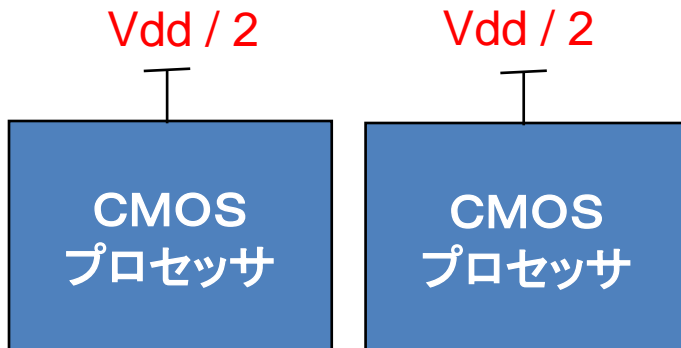


$$\text{消費電力 } P1 = A (Vdd)^2$$

$$\text{スピード } S1 = B Vdd$$

ケース2 は ケース 1 と
スピード同等で
消費電力が2分の1

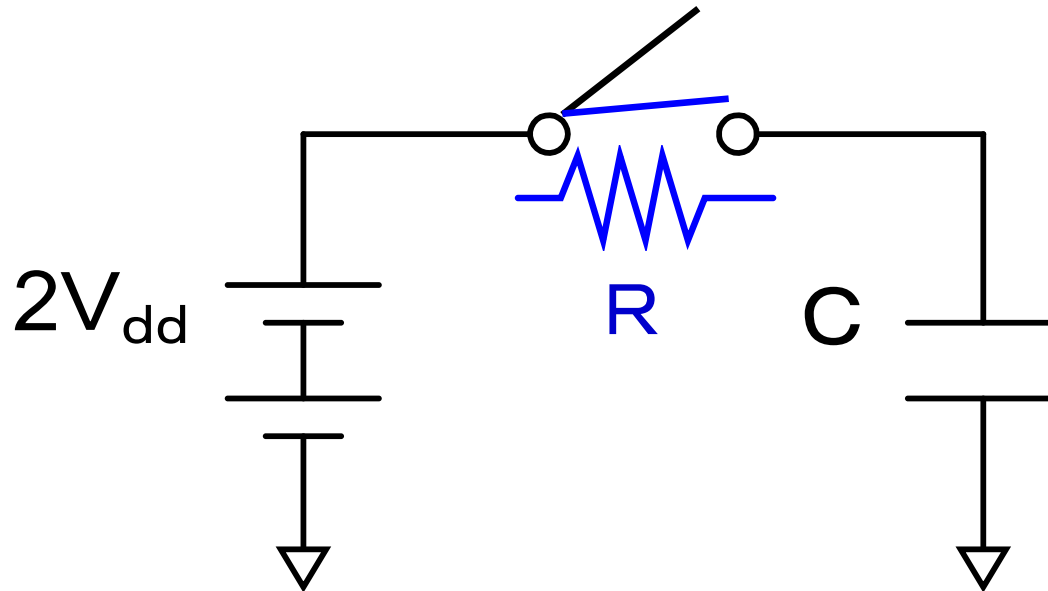
ケース 2



$$\begin{aligned} P2 &= A (Vdd / 2)^2 + A (Vdd / 2)^2 \\ &= (1 / 2) A Vdd^2 \end{aligned}$$

$$\begin{aligned} S2 &= B (Vdd / 2) + B (Vdd / 2) \\ &= B Vdd \end{aligned}$$

容量への単純な充電法



供給するエネルギー

蓄えられるエネルギー

$$E_{total} = 2V_{dd} \int_0^{\infty} i(t) dt = V_{dd} Q = 4CV_{dd}^2$$

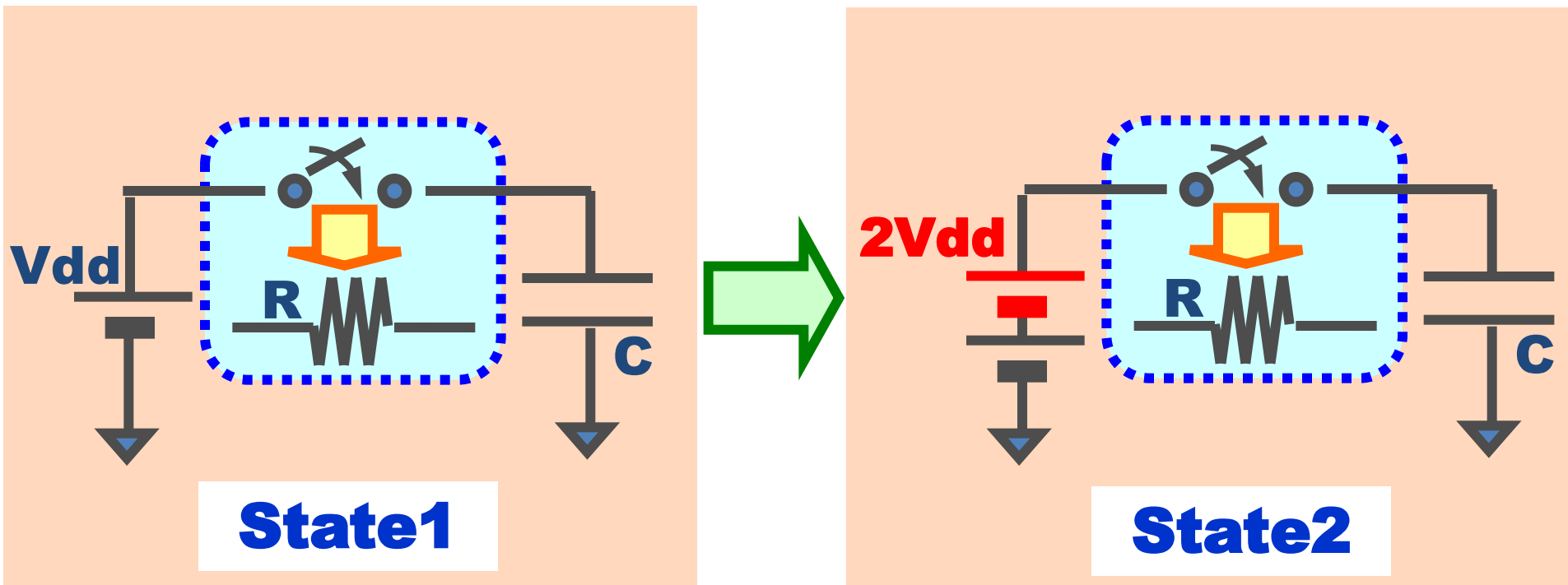
$$E_c = \frac{1}{2} C (2V_{dd})^2 = 2CV_{dd}^2$$

損失するエネルギー = 蓄えられるエネルギー

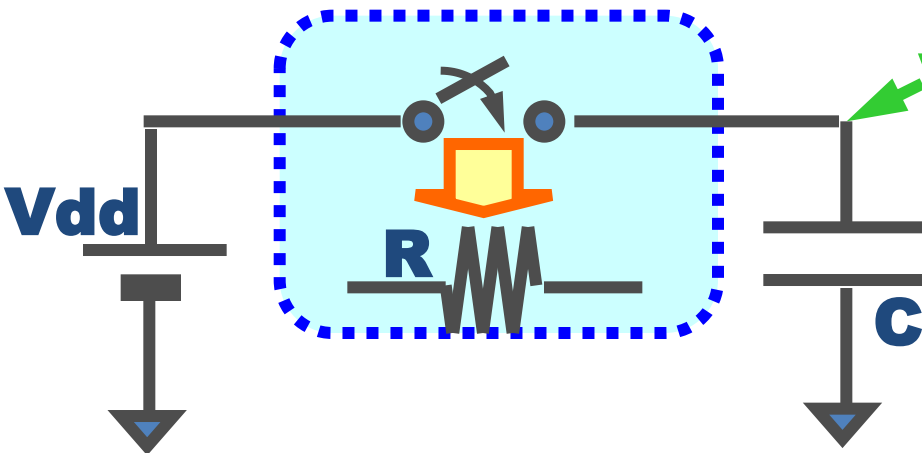
$$E_R = 2CV_{dd}^2$$

容量への高効率 充電法

- 徐々に電圧を上げる→スイッチング損失が抑えられる



ステップ1



$$V_{out1}(t) = V_{dd} \left(1 - \exp\left(-\frac{t}{\tau}\right) \right)$$

$$i(t) = \frac{V_{dd}}{R} \exp\left(-\frac{t}{\tau}\right)$$

$$(\tau = RC)$$

$$\begin{aligned} E_{R1} &= \int_0^{\infty} i(t)(V_{dd} - V_{out1}(t))dt \\ &= \frac{1}{R} \int_0^{\infty} (V_{dd} - V_{out1}(t))^2 dt \\ &= \frac{1}{2} CV_{dd}^2 \end{aligned}$$

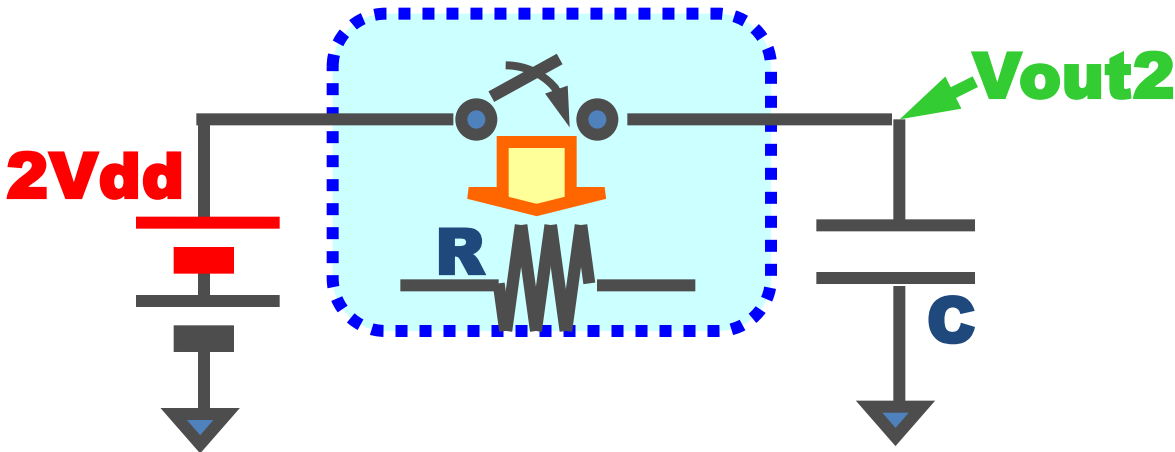
$$\begin{aligned} E_{C1} &= \int_0^{\infty} i(t)V_{out1}(t)dt \\ &= \frac{1}{2} CV_{dd}^2 \end{aligned}$$

ステップ1

Sw損失: $E_{R1} = \frac{1}{2} CV_{dd}^2$

**蓄積
エネルギー:** $E_{C1} = \frac{1}{2} CV_{dd}^2$

ステップ2



$$V_{out2}(t) = V_{dd} \left(1 - \exp\left(-\frac{t}{\tau}\right) \right) + V_{dd}$$

$$= V_{dd} \left(2 - \exp\left(-\frac{t}{\tau}\right) \right)$$

$$i(t) = \frac{2V_{dd} - V_{out2}(t)}{R}$$

$$= \frac{V_{dd}}{R} \exp\left(-\frac{t}{\tau}\right) \quad (\tau = RC)$$

$$E_{R2} = \int_0^{\infty} i(t)(V_{dd} - V_{out2}(t))dt$$

$$= \frac{1}{R} \int_0^{\infty} (V_{dd} - V_{out2}(t))^2 dt$$

$$= \frac{1}{2} CV_{dd}^2$$

$$E_{C2} = \int_0^{\infty} i(t)V_{out2}(t)dt$$

$$= \frac{3}{2} CV_{dd}^2$$

ステップ2

Sw損失: $E_{R2} = \frac{1}{2} CV_{dd}^2$

**蓄積
エネルギー:** $E_{C2} = \frac{3}{2} CV_{dd}^2$

全体のロス & 蓄積エネルギー

スイッチ損失:

$$E_{Total_R} = E_{R1} + E_{R2} \\ = CV_{dd}^2$$

蓄積エネルギー

$$: E_{Total_C} = E_{C1} + E_{C2} \\ = 2CV_{dd}^2$$

2つの充電方法の効率比較

高効率
充電方法

Sw損失: $E_{Total_R} = CV_{dd}^2$

蓄積エネルギー: $E_{Total_C} = 2CV_{dd}^2$

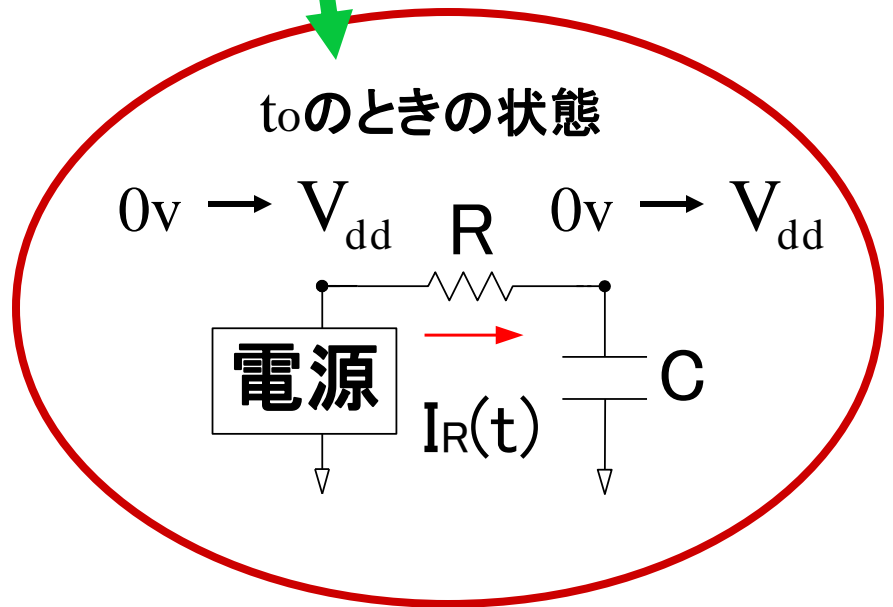
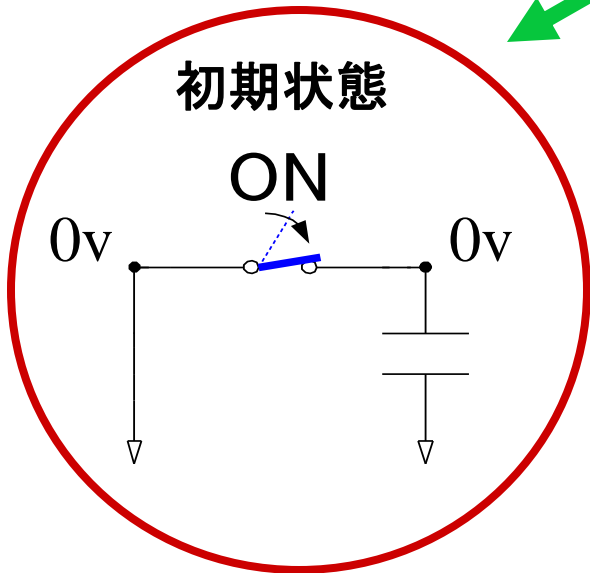
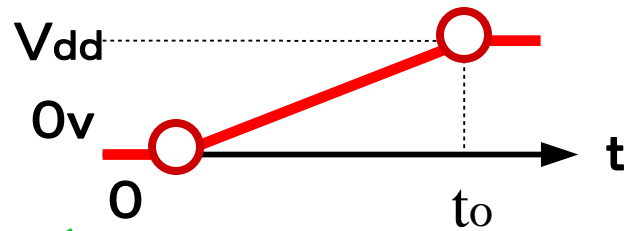
改善

単純な
充電方法

Sw損失: $E_{Total_R} = 2CV_{dd}^2$

蓄積エネルギー: $E_{Total_C} = 2CV_{dd}^2$

断熱的CMOS論理回路の原理

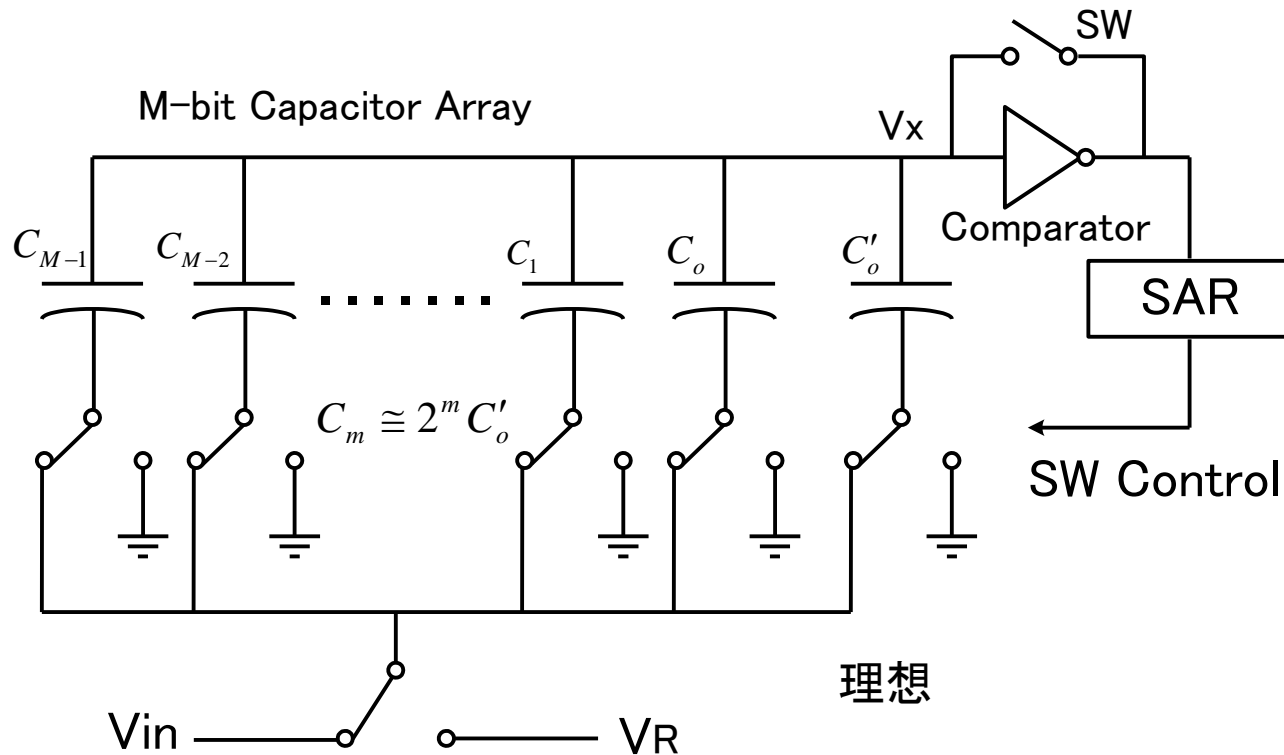


ゼロ電圧スイッチング
→ 消費エネルギー: ゼロ

電流: 小 $\Rightarrow E_R = R \int I(t)^2 dt$
→ 消費エネルギー: 小

逐次比較形AD変換器の低消費電力化

電荷再分配回路方式



電荷の容量への充放電で信号処理

➡ その消費エネルギーが問題

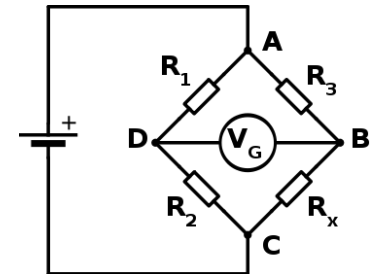
測定の方法

零位法と偏位法

● 零位法

測定量が基準値と等しいかを調べる

天秤、ブリッジ回路



● 偏位法

測定量の結果として生じる

計器の指示値を読む

体重計、電圧計

零位法

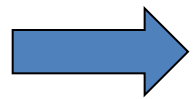
(ゼロ位法、Zero Method, Null Method)

- 利点:

平衡の検知は高精度可能

測定対象からエネルギーをとることがない。

基準量の精度で測定可能



高精度測定では零位法を使用

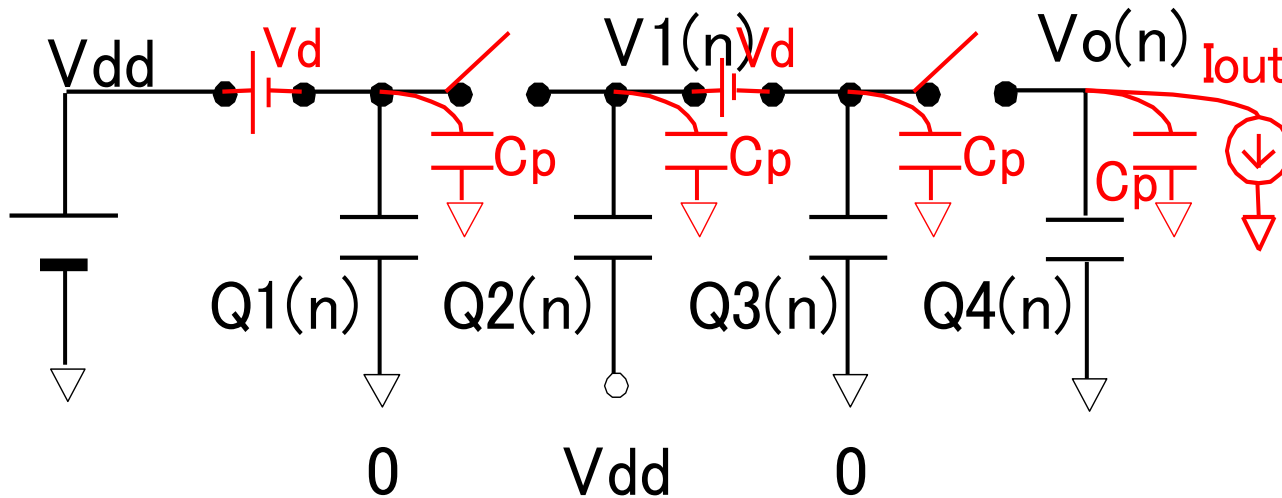
- 欠点:

測定量と基準量が等しくなるまで調整要

逐次比較近似ADC

チャージポンプ回路の効率を計算


寄生容量 C_p , ダイオードドロップ V_d , 負荷電流 I_{out}



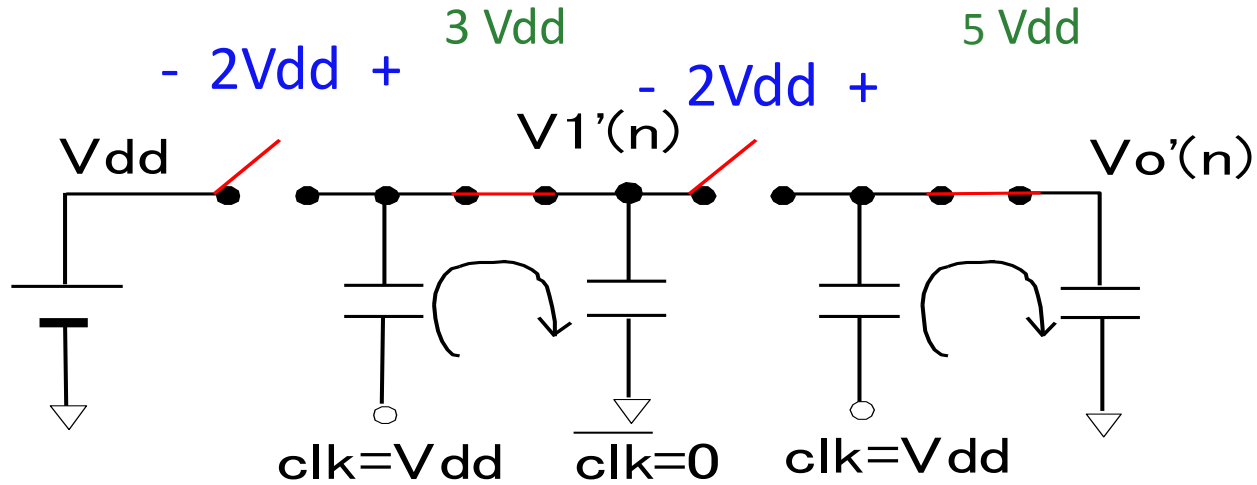
(n 段チャージポンプ回路の効率)

$$= 1 - \frac{nCC_pV_{dd}^2 + (2n+2)(C+C_p)V_dT I_{out} + 4nT^2 I_{out}^2}{nCC_pV_{dd}^2 + (2n+2)CV_{dd}T I_{out} + 2C_pV_{dd}T I_{out}}$$


「チャージポンプ回路の効率」の注意

- 電源を入れ、容量に充電されるまで
効率は最大50%
- 定常状態に到達後
 - 効率は50%以上になりえる。
 - 容量Cが大きいほど
スイッチング周波数が高いほど
(スイッチング損失, 寄生容量無視の場合)
 高効率になる。

チャージポンプ電源回路とデバイス耐圧



- 高耐圧MOS を使用しなくてよい

オフMOSスイッチのドレイン・ソース間電圧 V_{ds}  $2V_{dd}$

- 容量 C は高耐圧が必要

Part I まとめ

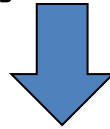
- 容量とスイッチからなる回路では
オン抵抗をゼロに近づけても
原理的に電力損失が生じる
- 「電源回路として一定負荷電流を供給のとき
容量 C が大きいほど
スイッチング周波数 f が高いほど
電力損失は小さい
(スイッチング損失、寄生容量無視の場合)」
を導出できる

お話しする内容

- アナログ回路研究者の
電源回路技術理解の試み
- 容量とスイッチから構成する電源回路
- インダクタを用いる電源回路
- まとめ
- 付録1
- 付録2

モチベーション

十年程前、チャージポンプ電源回路の
産学連携研究開発に携わった際
「チャージポンプはインダクタを使用していない。
大電流・高効率電源は無理」



- なぜ容量とスイッチの回路で
電力損失が生じるのか
- なぜインダクタを使用すると
大電流・高効率電源が実現できるのか？

電源回路での インダクタの回路動作理解

「インダクタは 低電圧ノードから
高電圧ノードに電流が流れ得る」
と講義で説明 → 多くの学生は驚く

「スイッチング電源はインダクタを用いるので
高効率、大電流が扱える」理由を
自分なりに解釈

インダクタは優れた受動素子

インダクタを用いると 高効率になる理由

- 電圧源とインダクタ



相性が良い

- 電圧源と容量

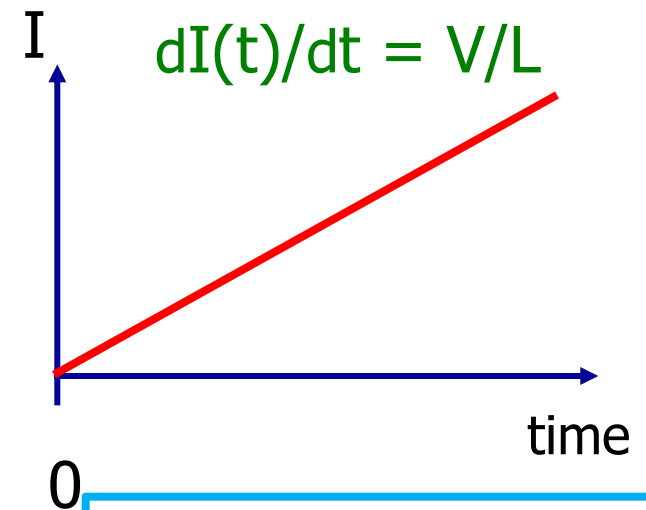
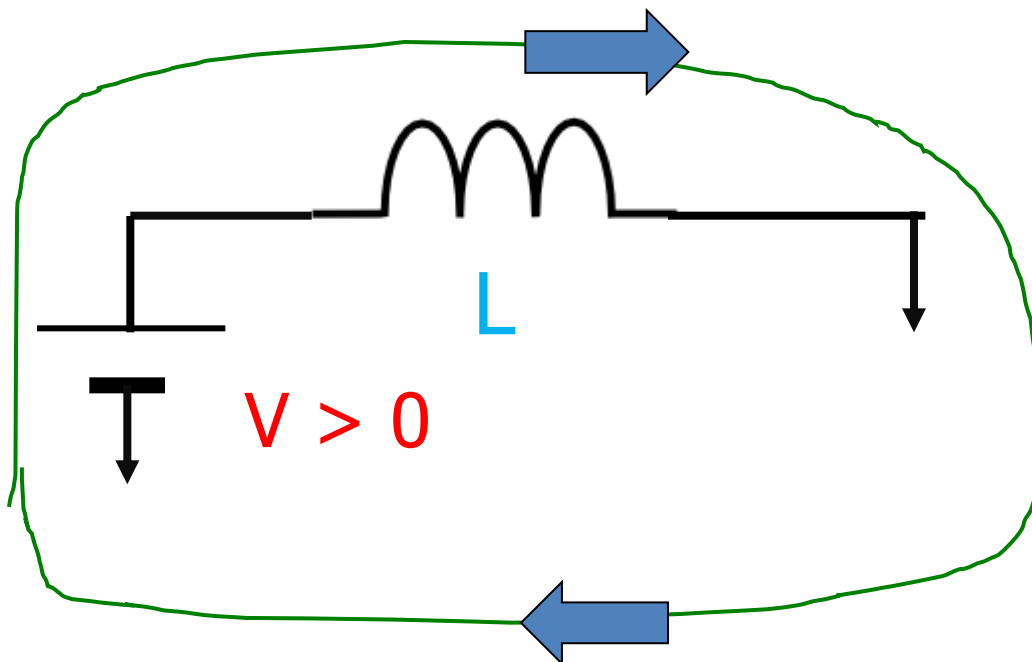


相性が良くない

電圧源からインダクタへの電流

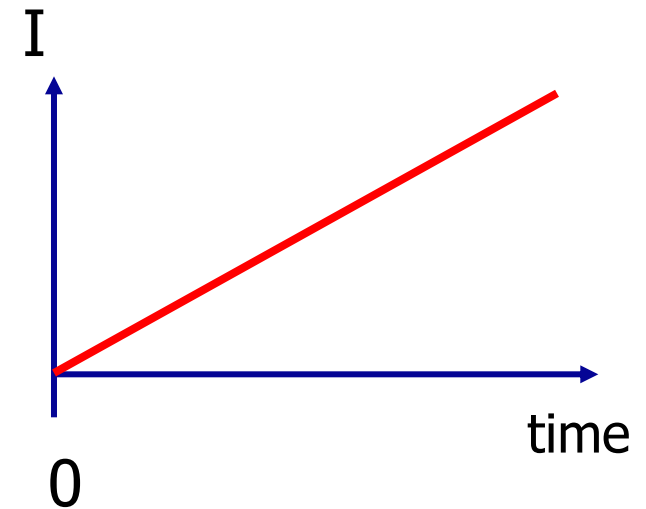
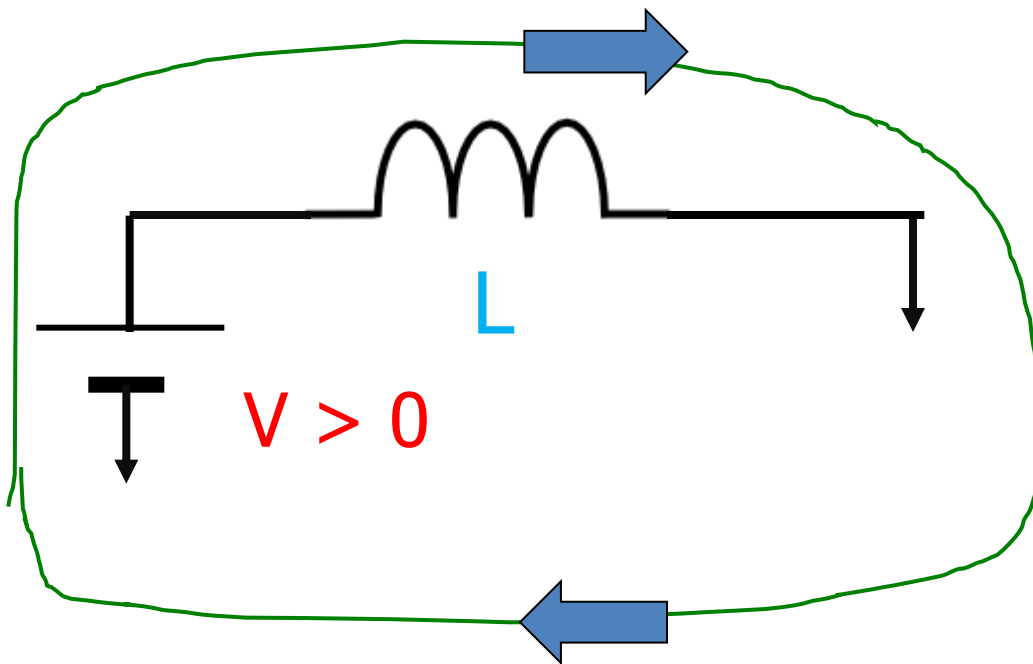
$$I(0) = 0,$$
$$I(t) > 0 \quad (t > 0)$$

$$I = \frac{1}{L} \int V dt$$



電流は時間とともに
増加する

電圧源からインダクタに (原理的に) 損失なく、いくらでも エネルギー供給可能

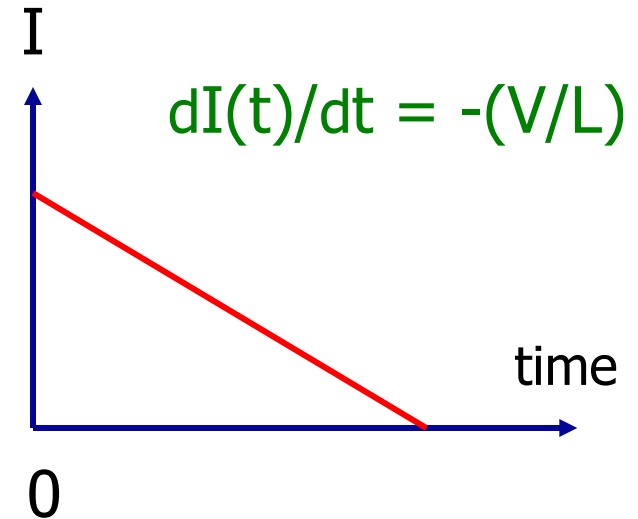
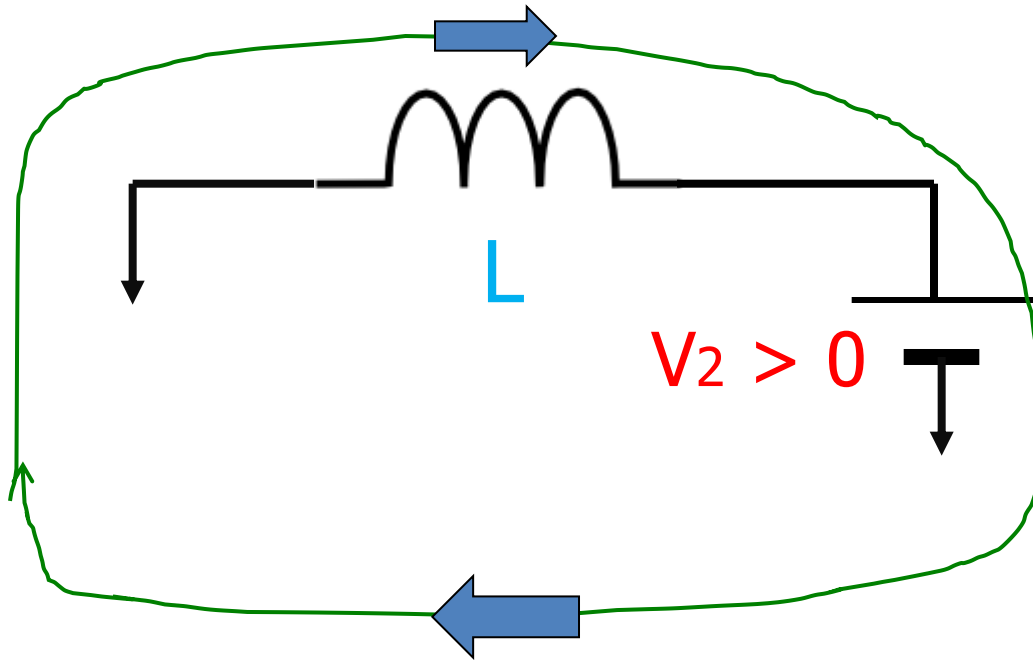


$$E = \frac{1}{2} L I^2 = \frac{1}{2} \frac{V^2}{L} t^2$$

インダクタに蓄積されているエネルギー $(1/2) L I^2$
時間とともに増加

インダクタは低電位から高電位に 電流が流れ得る

$$I(0) > 0$$

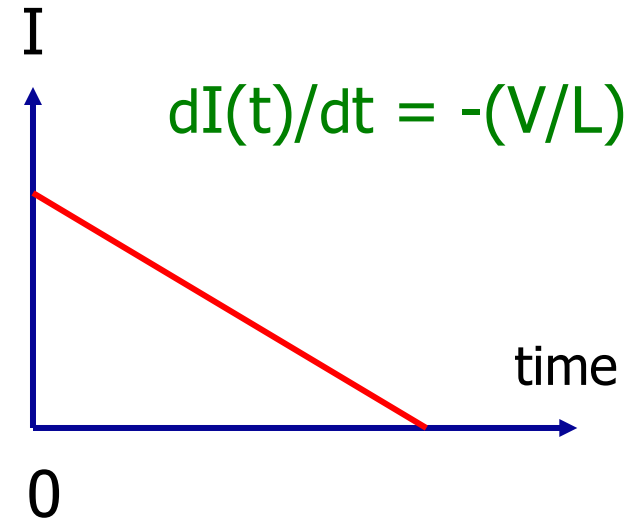
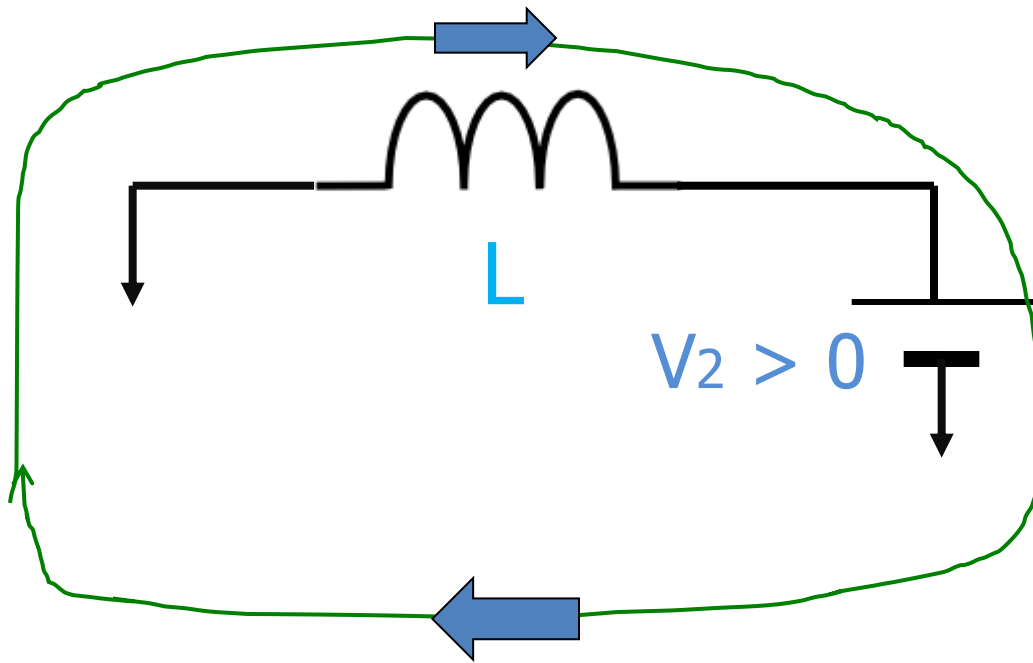


電流は時間とともに
減少する

インダクタのエネルギー

損失なく 全てを電圧源に供給可

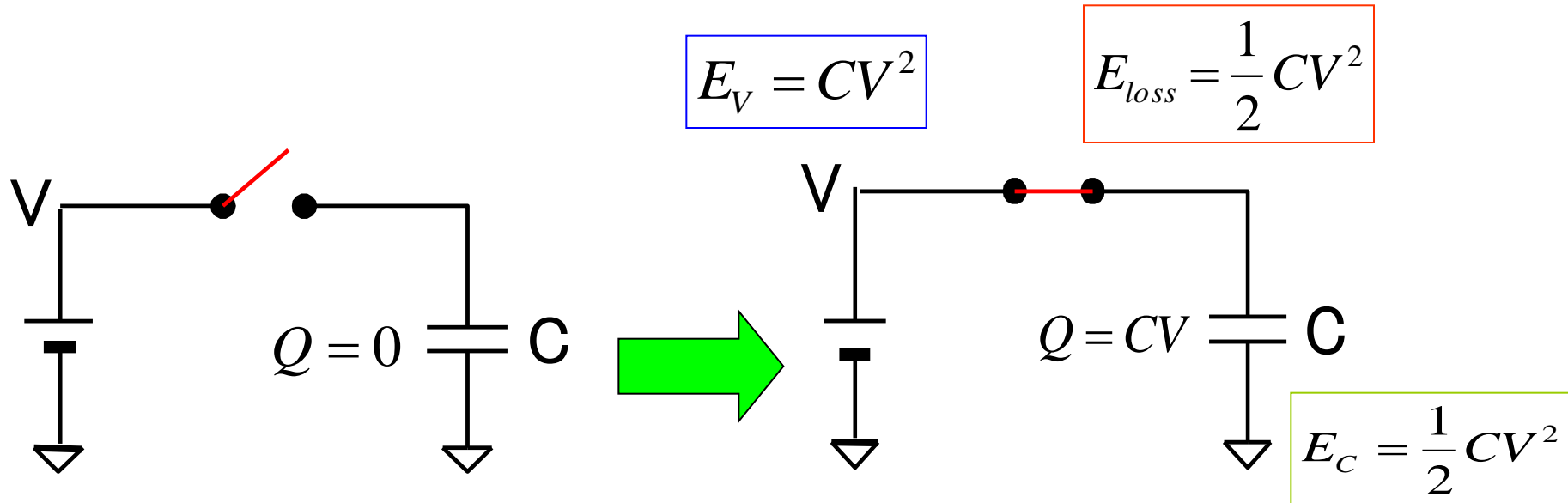
$$I(0) > 0$$



電流は時間とともに
減少する

インダクタに蓄積されているエネルギー $(1/2) L I^2$
時間とともに減少 (電圧源 V_2 に供給)

電圧源から容量へのエネルギー供給



電圧源Vから容量Cへのエネルギー供給

- スイッチで同じだけ損失 効率 50%
(オン抵抗が小さくても)
- 供給エネルギー量 $(1/2) CV^2$
(頭打ち)

➡ 相性良くない

双対問題

- 電流源と容量



相性が良い

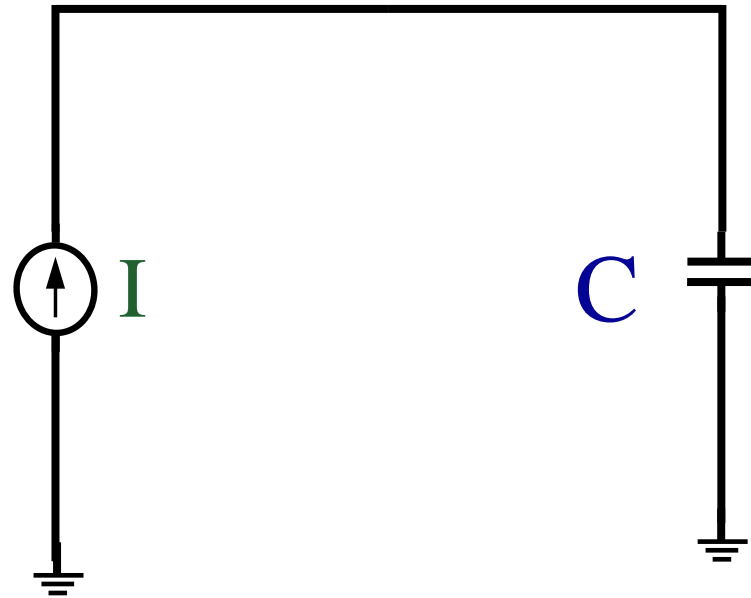
- 電流源とインダクタ



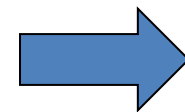
相性が良くない

電流源から容量へのエネルギー供給

- $Q = \int I dt$
- $E = \frac{1}{2} \frac{Q^2}{C} = \frac{1}{2} \frac{I^2}{C} t^2$



電流源から容量へ
原理的に 損失なく、いくらでも
エネルギー供給が可能



相性が良い

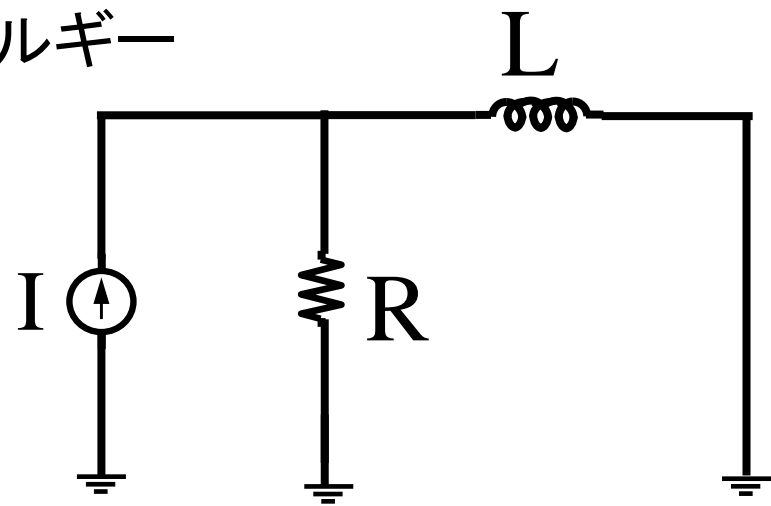
電流源からインダクタへの エネルギー供給 (効率50%, 頭打ち)

定常状態でインダクタのエネルギー

$$E1 = \frac{1}{2} LI^2$$

定常状態になるまでの
抵抗Rでの消費エネルギー

$$E2 = \frac{1}{2} LI^2$$

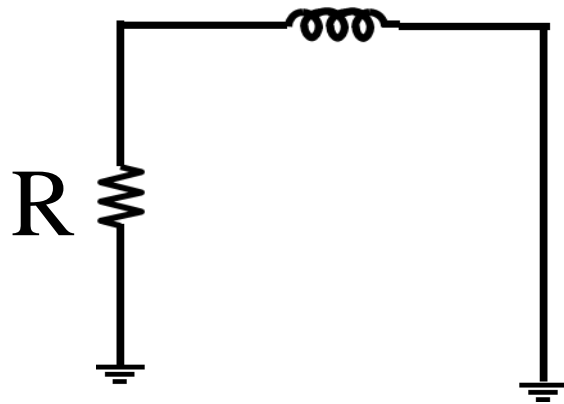


相性が良くない

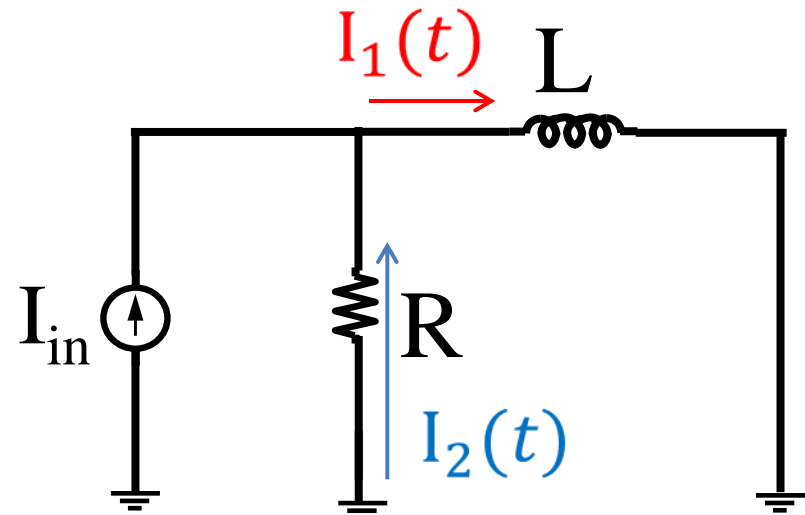
計算過程 (1)

L

群馬大学 轟俊一郎の計算



$t < 0$



$t \geq 0$

$$I_1(t) = I_{in} + I_2(t)$$

$$I_1(0) = 0$$

$$I_2(0) = 0$$

計算過程(2)

①の矢印でキルヒホッフの電圧側を考える

$$0 = RI_2 + L \frac{dI_1}{dt}$$

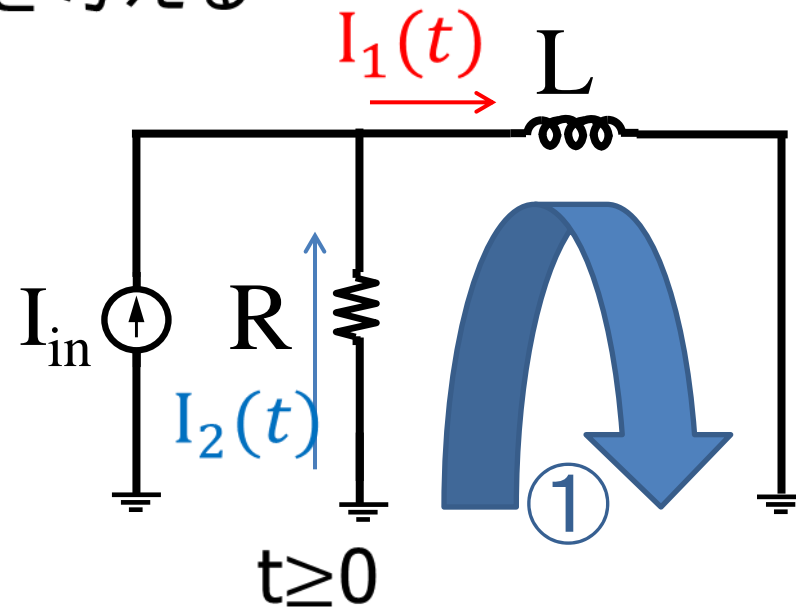
$I_1(t) = I_{in} + I_2(t)$ を代入



$$L \frac{d\{I_{in} + I_2(t)\}}{dt} + RI_2(t) = 0$$



$$L \frac{dI_2(t)}{dt} + RI_2(t) = 0$$



計算過程 (3)

- $L \frac{dI_2(t)}{dt} + RI_2(t) = 0$

$$I_2(t) = Ae^{-\left(\frac{R}{L}\right)t}$$

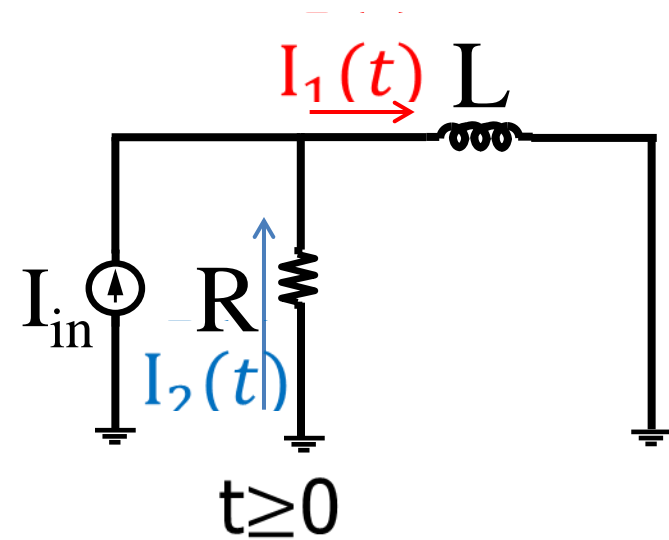


$$I_1(t) = I_{in} + Ae^{-\left(\frac{R}{L}\right)t}$$

初期条件: $I_1(0) = 0 \Rightarrow A = -I_{in}$

- $I_1(t) = I_{in} \left\{ 1 - e^{-\left(\frac{R}{L}\right)t} \right\}$

- $I_2(t) = I_{in} e^{-\left(\frac{R}{L}\right)t}$



抵抗Rで消費するエネルギー

$$\begin{aligned}\int_0^{\infty} R I_2(t)^2 dt &= \int_0^{\infty} R \left\{ -I_{in} \exp\left(-\frac{R}{L}t\right) \right\}^2 dt \\ &= \int_0^{\infty} \{ R I_{in}^2 \exp\left(-\frac{2R}{L}t\right) \} dt \\ &= R I_{in}^2 \left(-\frac{L}{2R}\right) \left[\exp\left(-\frac{2R}{L}t\right) \right]_0^{\infty} \\ &= R I_{in}^2 \left(-\frac{L}{2R}\right) (0 - 1) = \frac{1}{2} L I_{in}^2\end{aligned}$$

抵抗で $\frac{1}{2} L I_{in}^2$ のエネルギーを消費

抵抗R の値に依らない

相性の良さあしの解釈

大分大学 佐藤輝被先生より

電圧源 ↔ 容量

近似

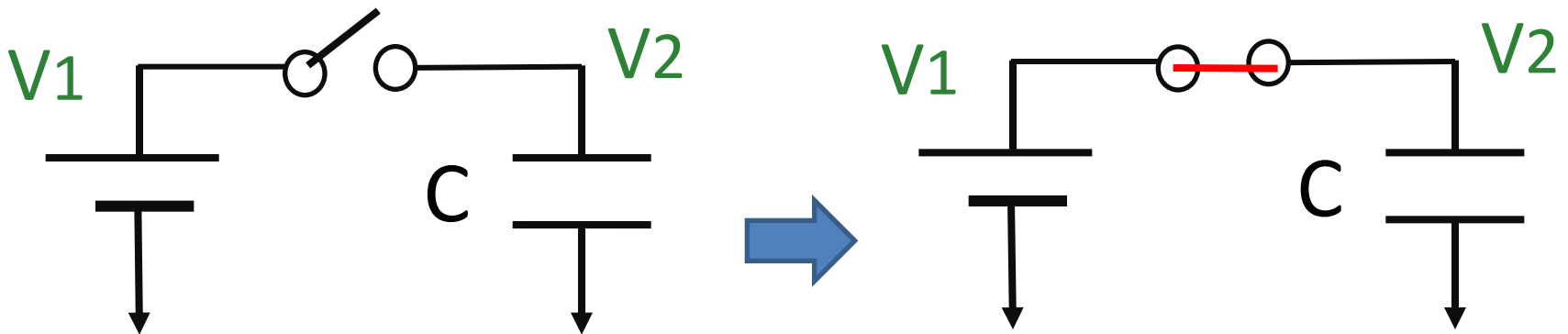
電流源 ↔ インダクタ

近似

インダクタ電流は急には変化しない

電圧源と容量の接続

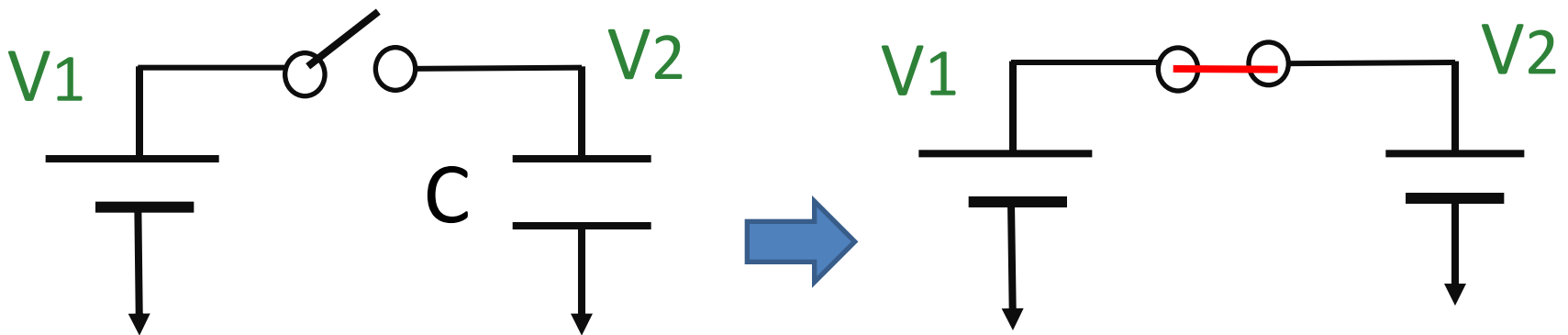
容量 C を
電圧源 V_2 と近似



異なる電圧源 V_1 , V_2 を接続

電圧源と容量の接続

容量 C を
電圧源 V_2 と近似

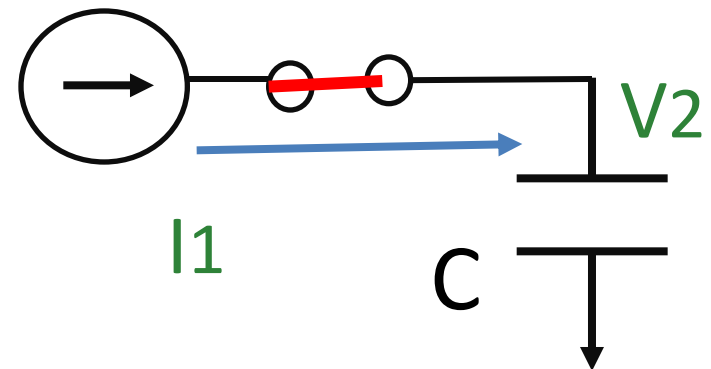
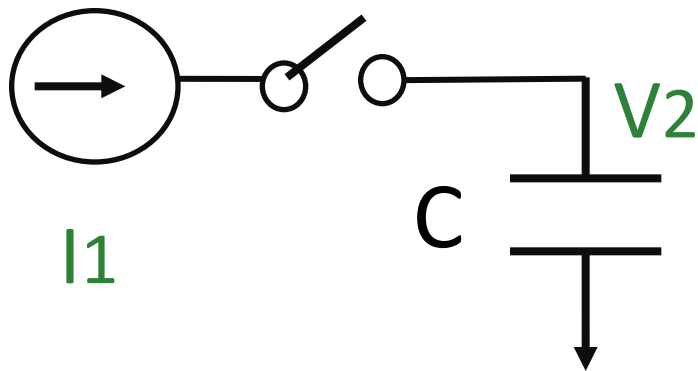


異なる電圧源 V_1 , V_2 を接続

キリヒホッフ電圧則に反する ➡ 相性良くない

電流源と容量の接続

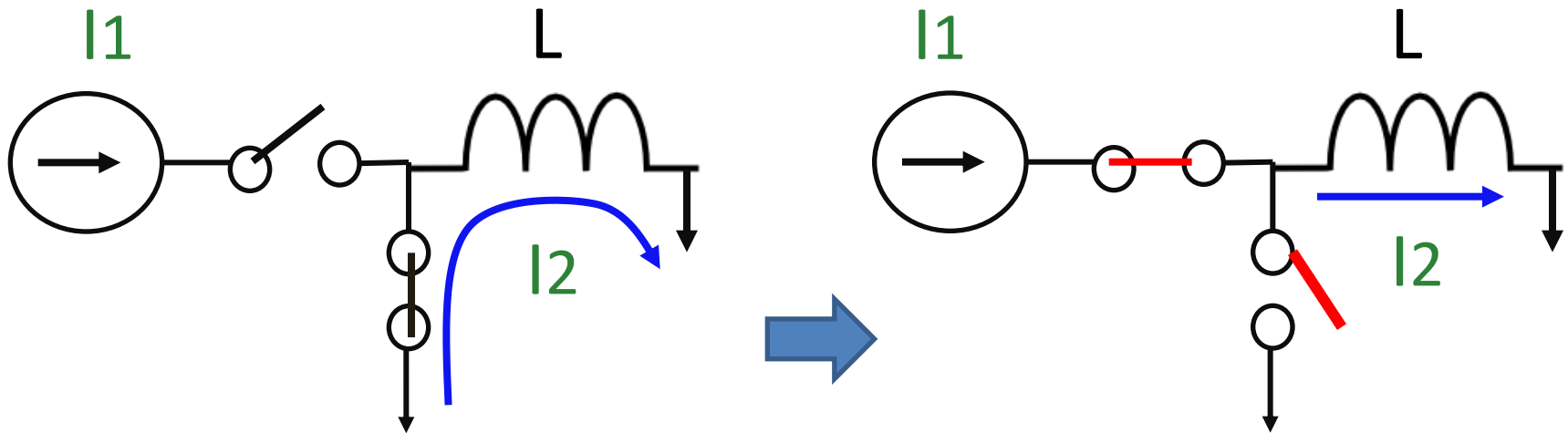
容量を電圧源と近似



相性が良い

電流源とインダクタの接続

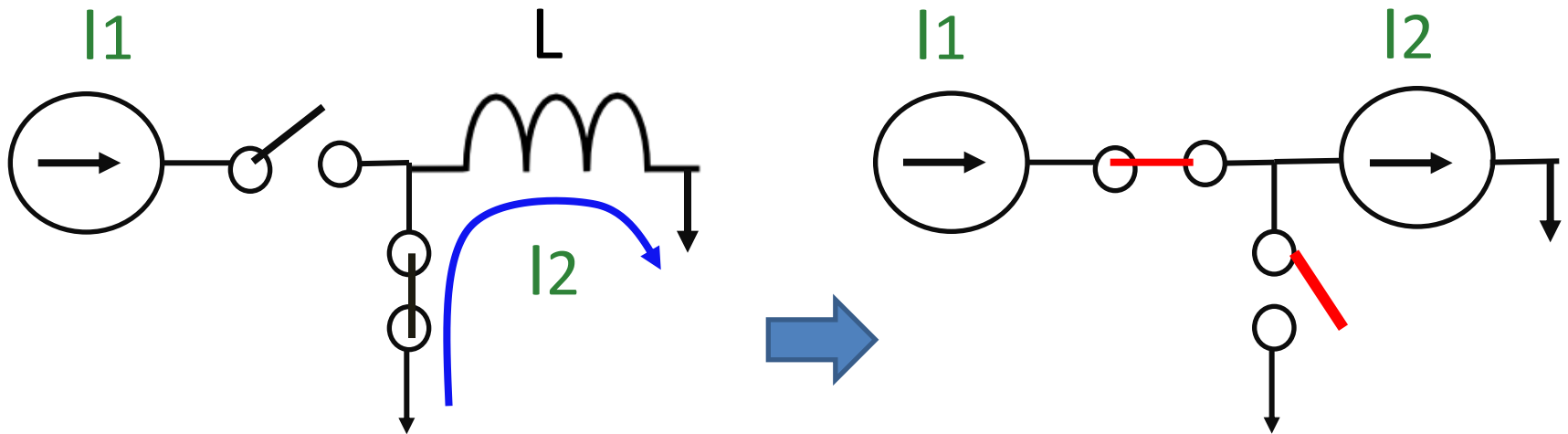
インダクタ L を
電流源 I_2 と近似



異なる電流源 I_1, I_2 を接続

電流源とインダクタの接続

インダクタ L を
電流源 I_2 と近似

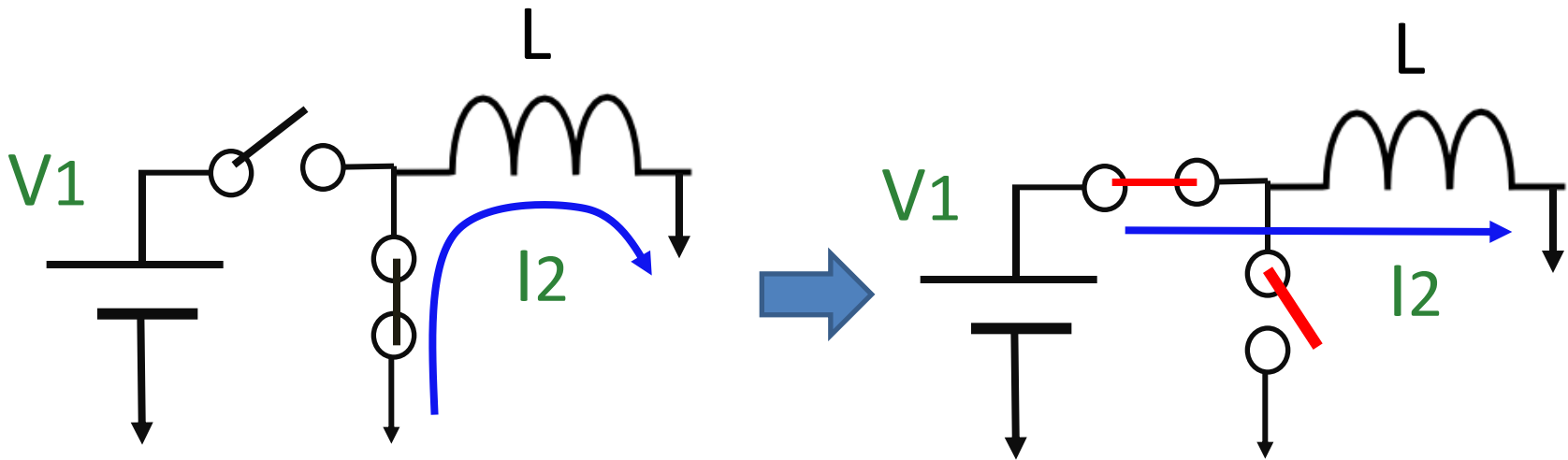


異なる電流源 I_1, I_2 を接続

キリヒホッフ電流則に反する ➡ 相性良くない

電圧源とインダクタの接続

インダクタを電流源と近似



相性が良い

定常状態でインダクタは電流メモリ

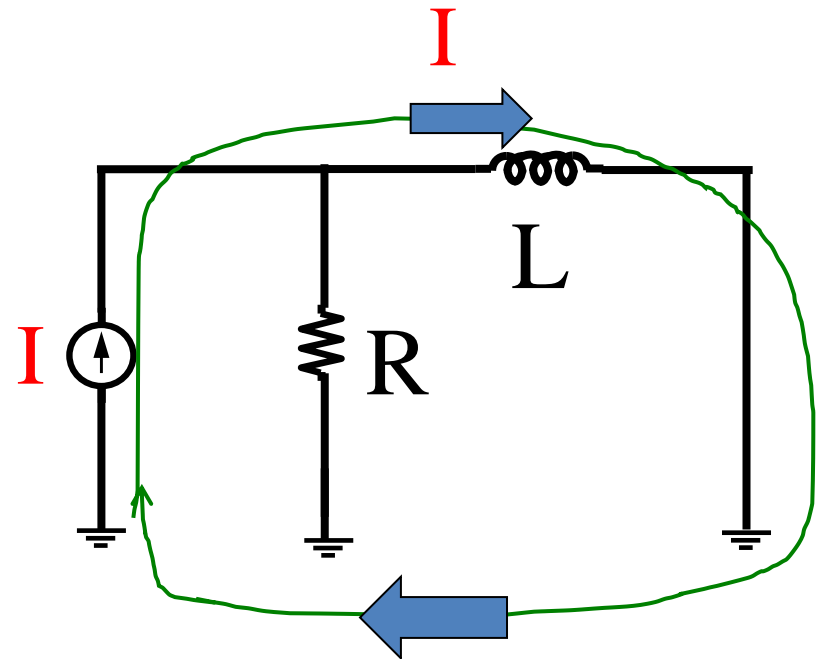
定常状態で

インダクタの電流

$$I = \text{一定}$$

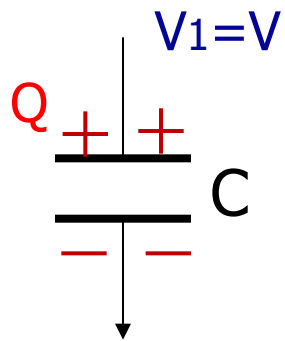
インダクタのエネルギー

$$E1 = \frac{1}{2}LI^2$$

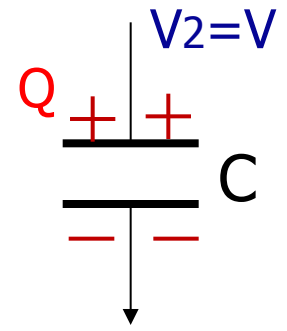
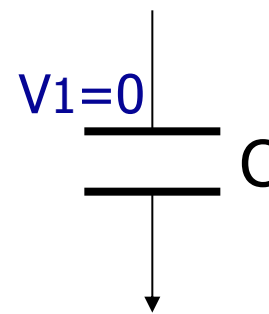
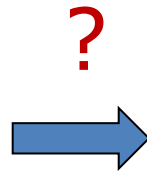
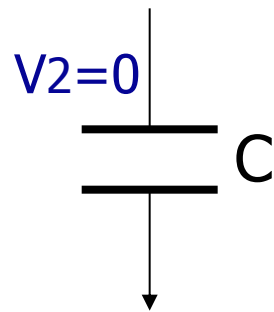


容量間の電荷伝送

エネルギー損失なしで 左から右は可能か



$$Q = C V$$

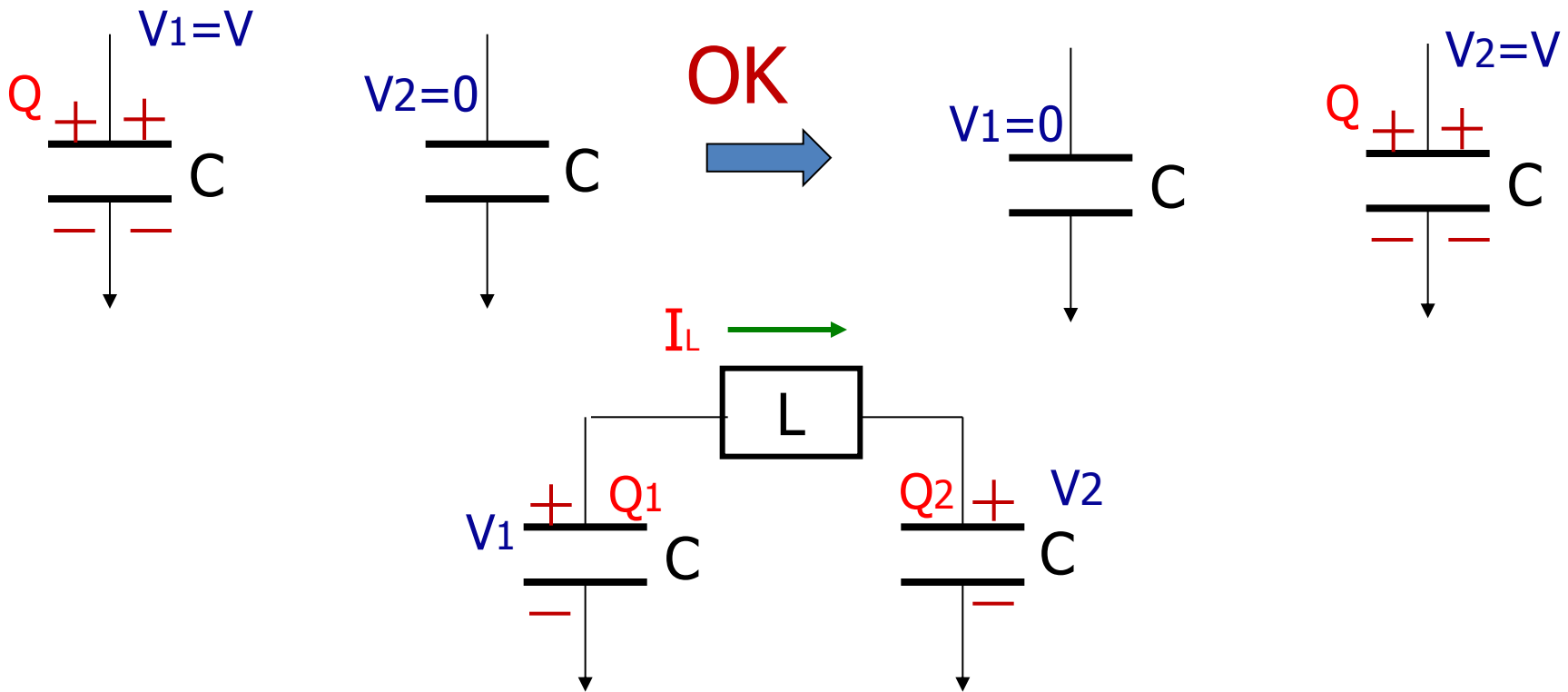


$$Q = C V$$

容量間の電荷伝送

インダクタは優れた受動素子

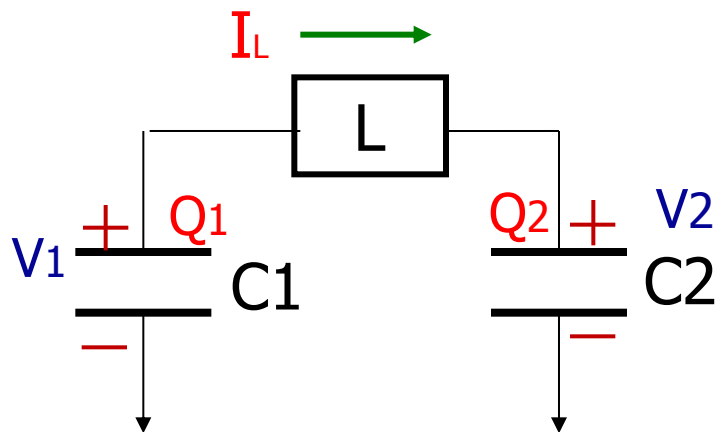
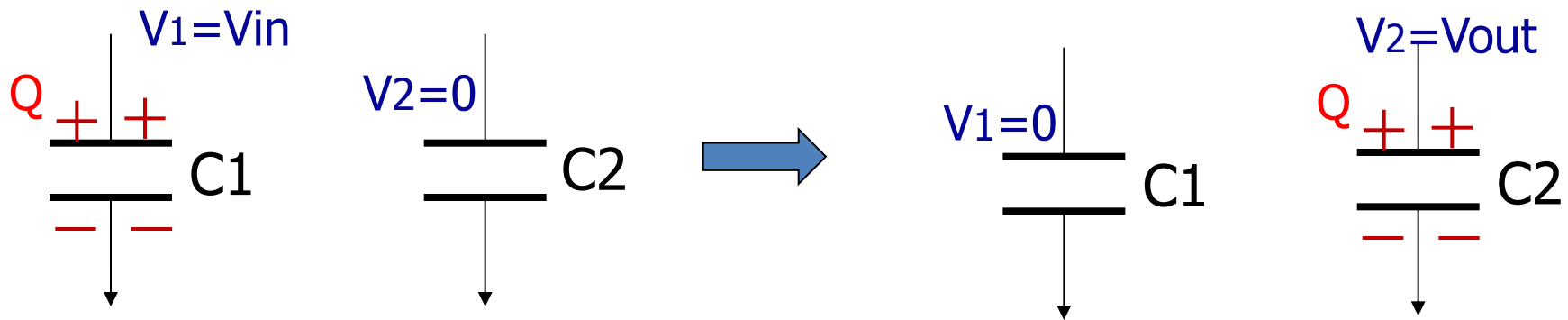
エネルギー損失なしで 左から右は**可能**！



$$(1/2) C V_1^2 + (1/2) C V_2^2 + (1/2) L I_L^2 = \text{一定}$$

インダクタを用いて 損失なしでの昇圧、降圧の実現

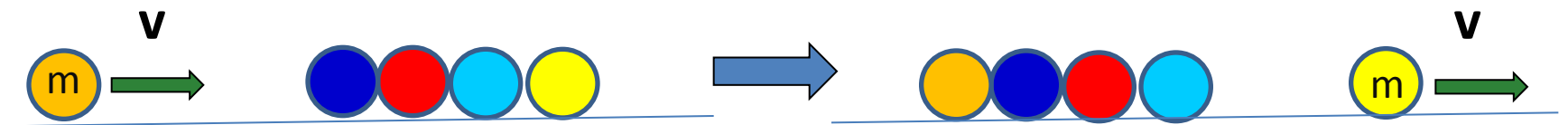
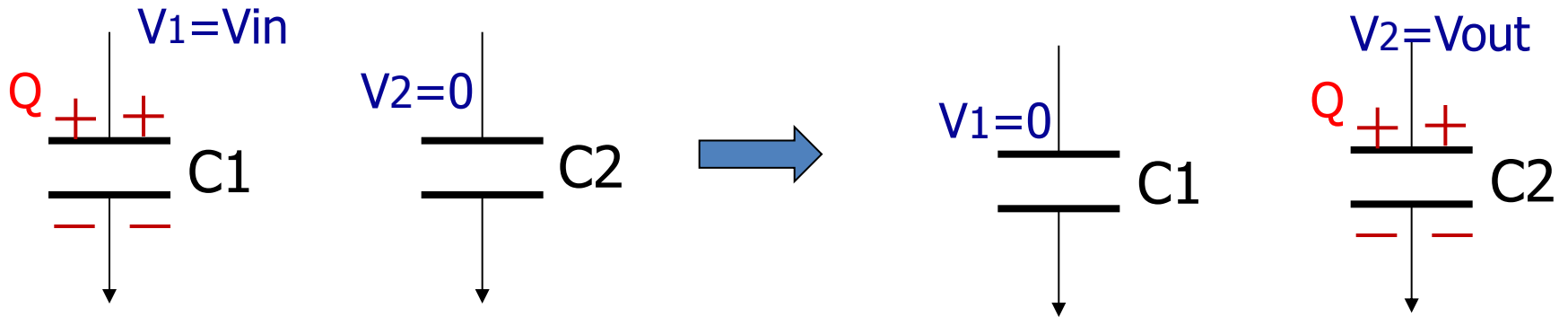
エネルギー損失なしで 左から右は**可能**！



$C1 > C2 \Rightarrow V_{in} < V_{out}$
昇圧

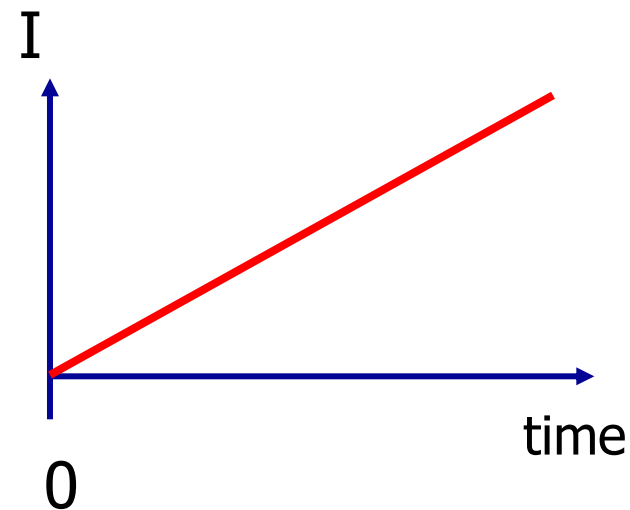
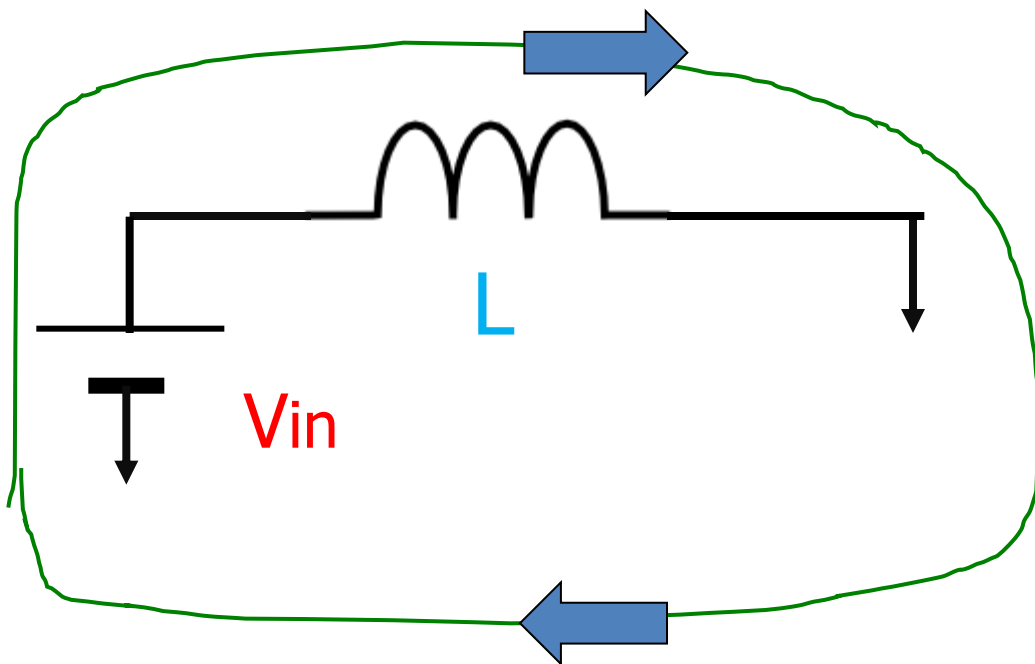
$C1 < C2 \Rightarrow V_{in} > V_{out}$
降圧

完全衝突問題とのアナロジ



スイッチング電源 動作 (1)

損失なく電圧源のエネルギーを
インダクタに供給

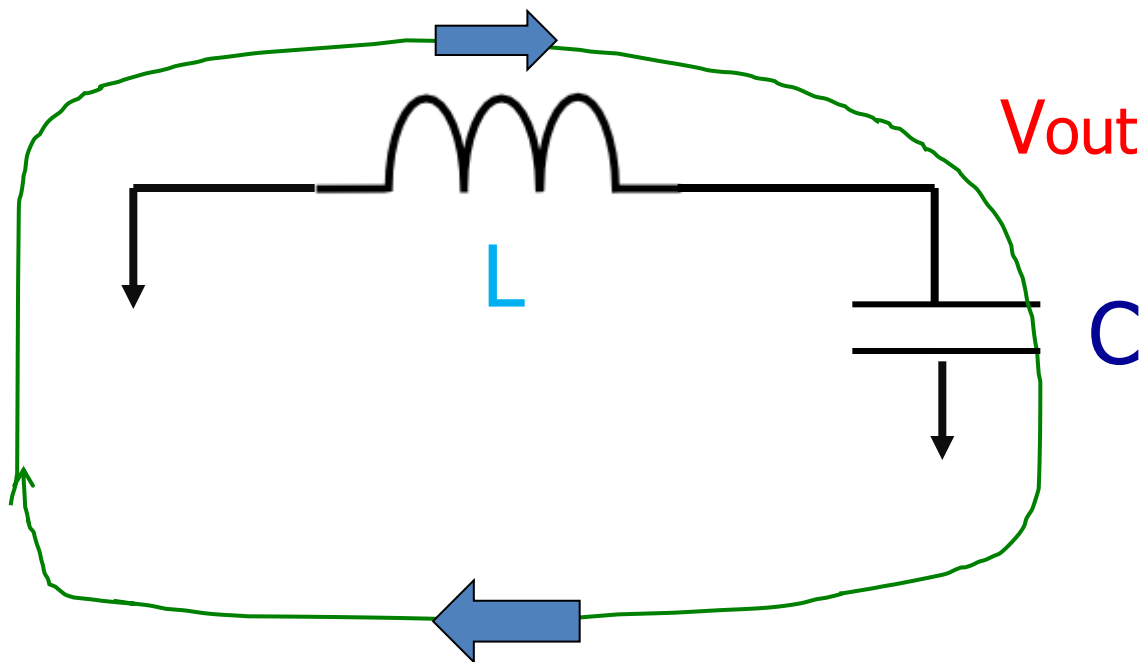


$$E = \frac{1}{2} L I^2 = \frac{1}{2} \frac{V^2}{L} t^2$$

インダクタに蓄積されているエネルギー $(1/2) L I^2$
時間とともに増加

スイッチング電源 動作 (2)

損失なくインダクタのエネルギーを
負荷(容量)に供給



理想スイッチは電力損失がゼロ

● 電力損失 $P = VI$

● スイッチオフ

$$I=0 \Rightarrow P=0$$



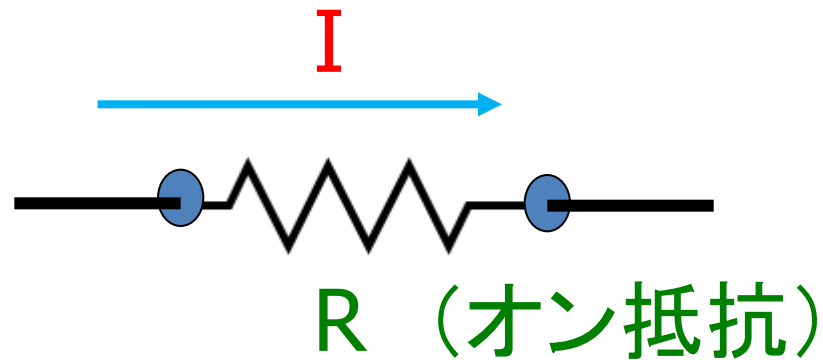
● スイッチオン

$$V=0 \Rightarrow P=0$$



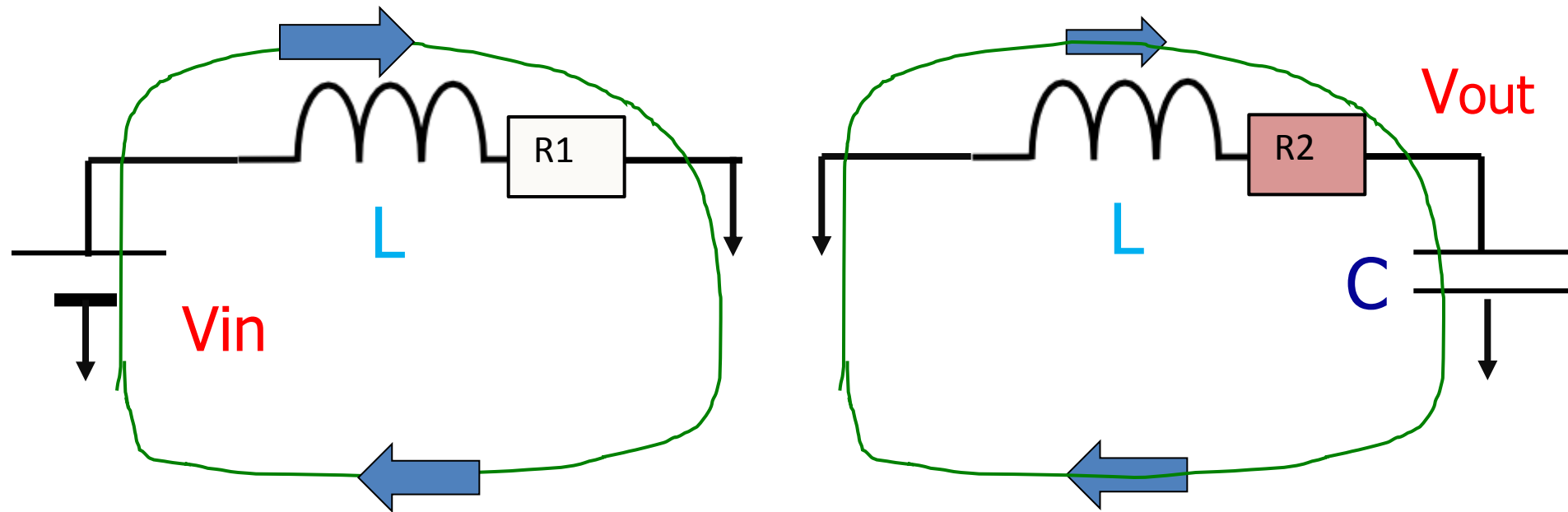
実際のスイッチの電力損失
導通損失 (Conduction Loss)

● スイッチオン



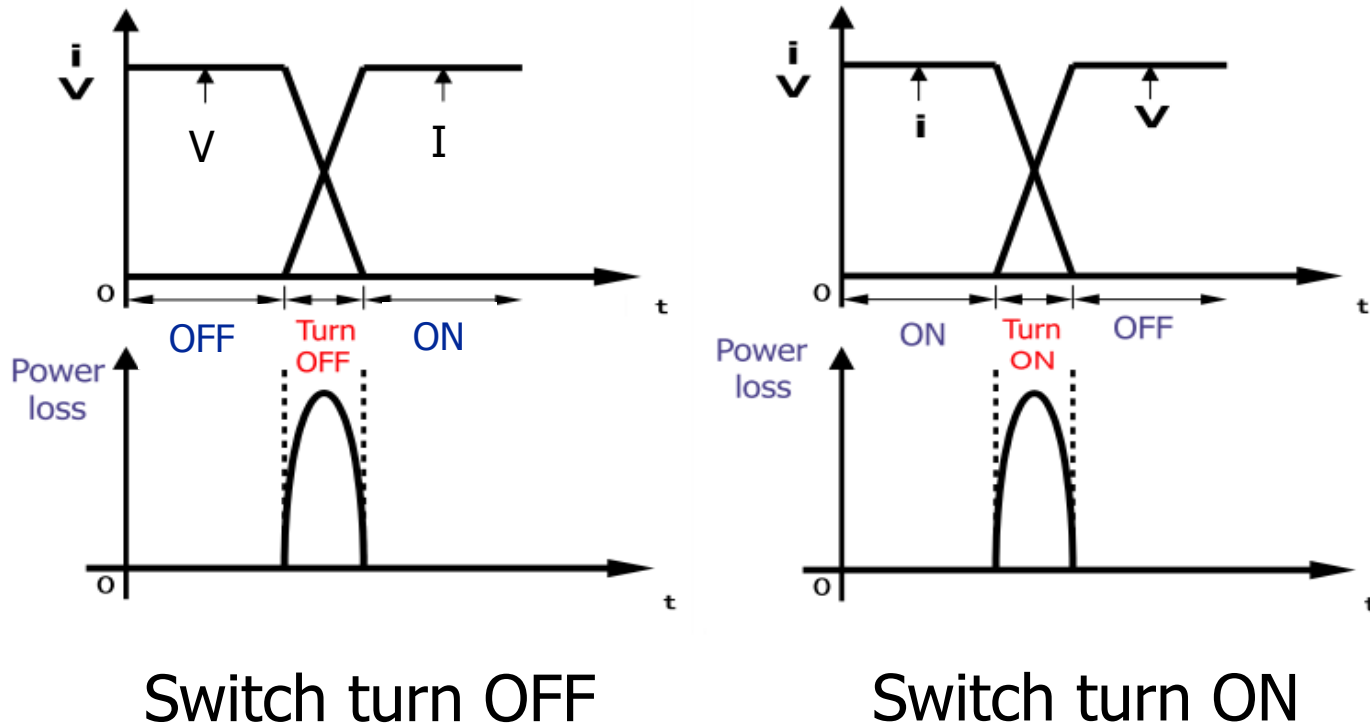
導通損失 $P = R I^2$

スイッチの導通損失 R1, R2



R1, R2 を小さくすれば 電源回路の効率上昇

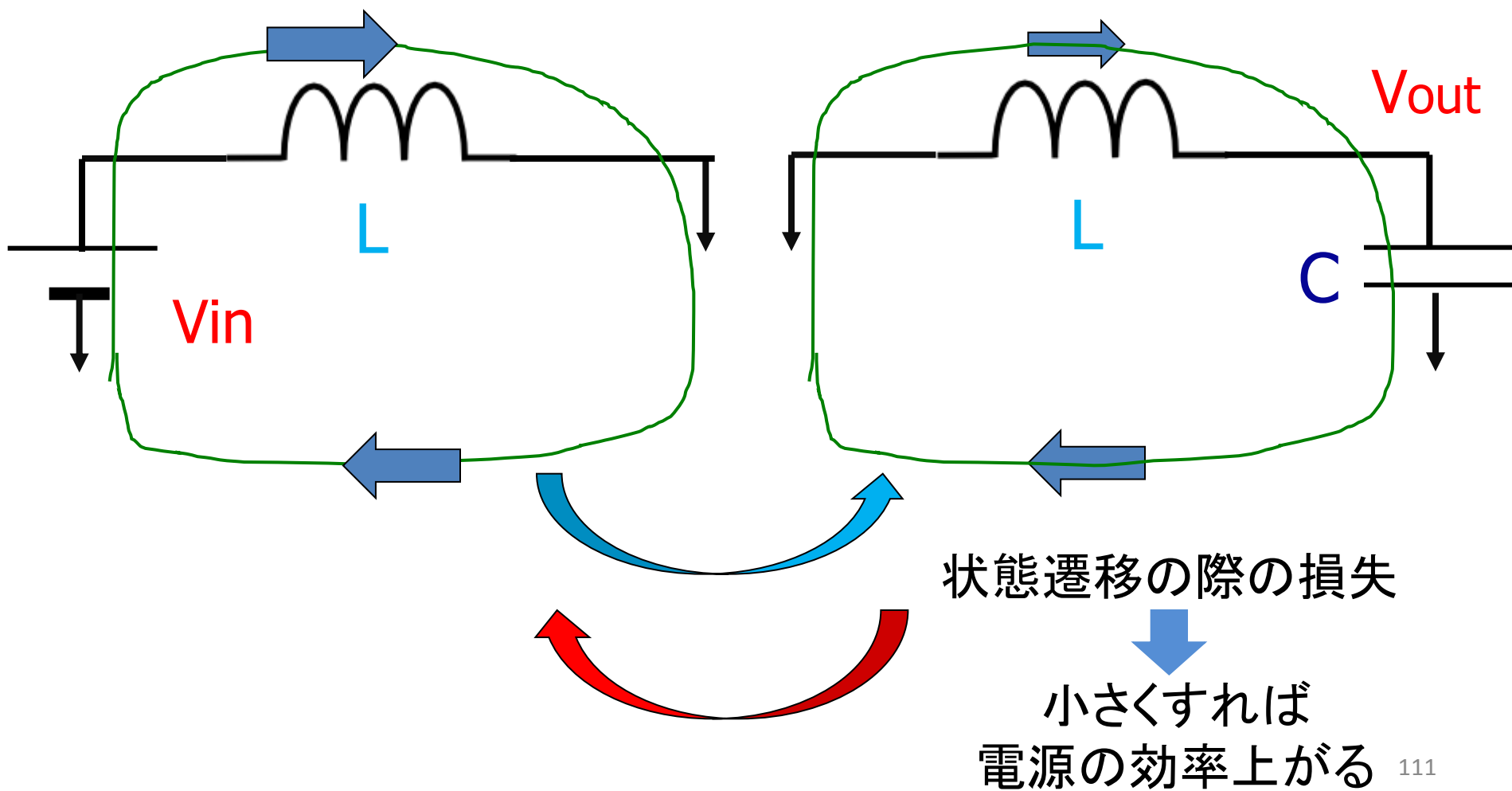
実際のスイッチの電力損失 スイッチング損失 (Switching Loss)



高速スイッチングデバイス

→ スwitching損失 小

スイッチング損失



Part II まとめ

- スイッチング電源で
インダクタを用いるのは
電圧源と相性が良いから
- スイッチング電源で、
スイッチの損失を小さくすると効率向上
- 「容量＋スイッチ」の電源では
スイッチ損失を小さくしても
効率は原理的に頭打ち

別の表現をすれば

- スイッチング電源は L を用いるので理想デバイスの場合
原理的に効率100%を達成可能。
- チャージポンプ電源は L を用いてないので理想デバイスを用いても
原理的に効率100%は達成できない。

最後に



回路の情報・文献は溢れているが、
一つ一つを本当に理解していくことが重要。

➡ 自分は何が理解できていて
何が理解できてないのか。

「之を知るを之を知ると為し、
知らざるを知らざると為す。
是れ知るなり。」

(論語)



付録1

アナログ集積回路での 美しい回路/レイアウトとは何か

「美は対称性にある」 (群馬大学
白石洋一先生)

パワエレ回路、電源回路は
この感覚はほとんどない！

アナログ回路のレイアウト

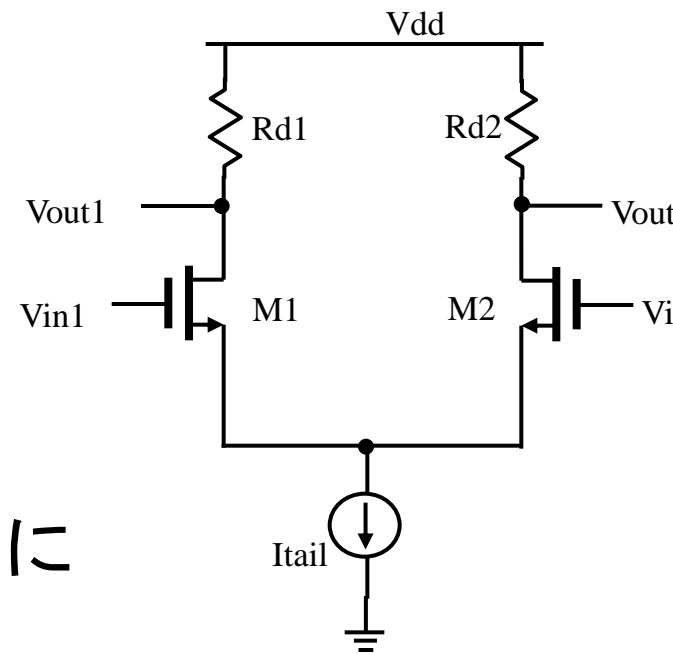
- 見た目が美しいのは 良いレイアウト

- 「美しいレイアウト」とは何か

その一つとして

アナログ回路は差動回路が多用

回路が対称 → レイアウトも対称に

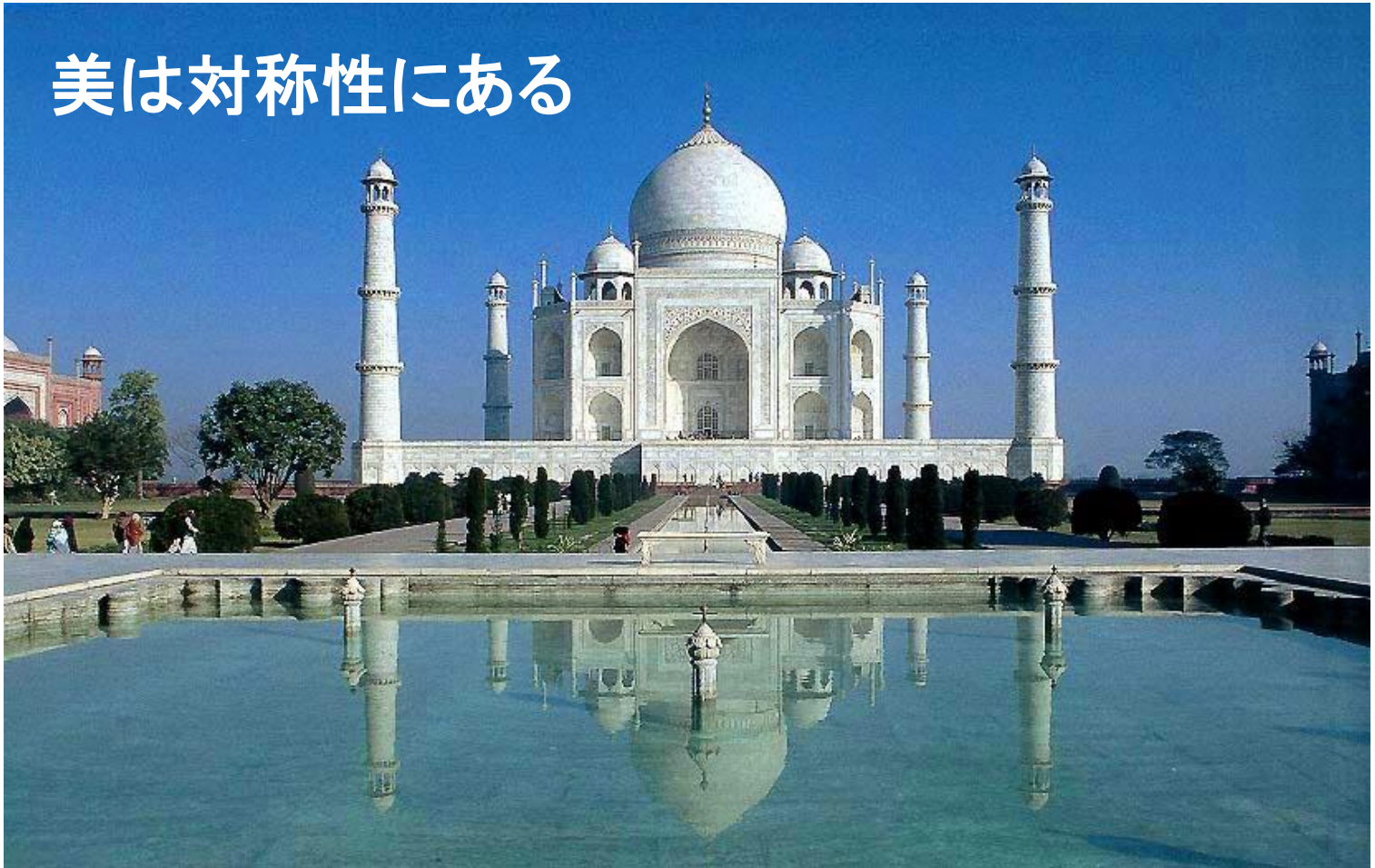


差動回路

左右対称 116

レイアウト設計者が求める美しさ

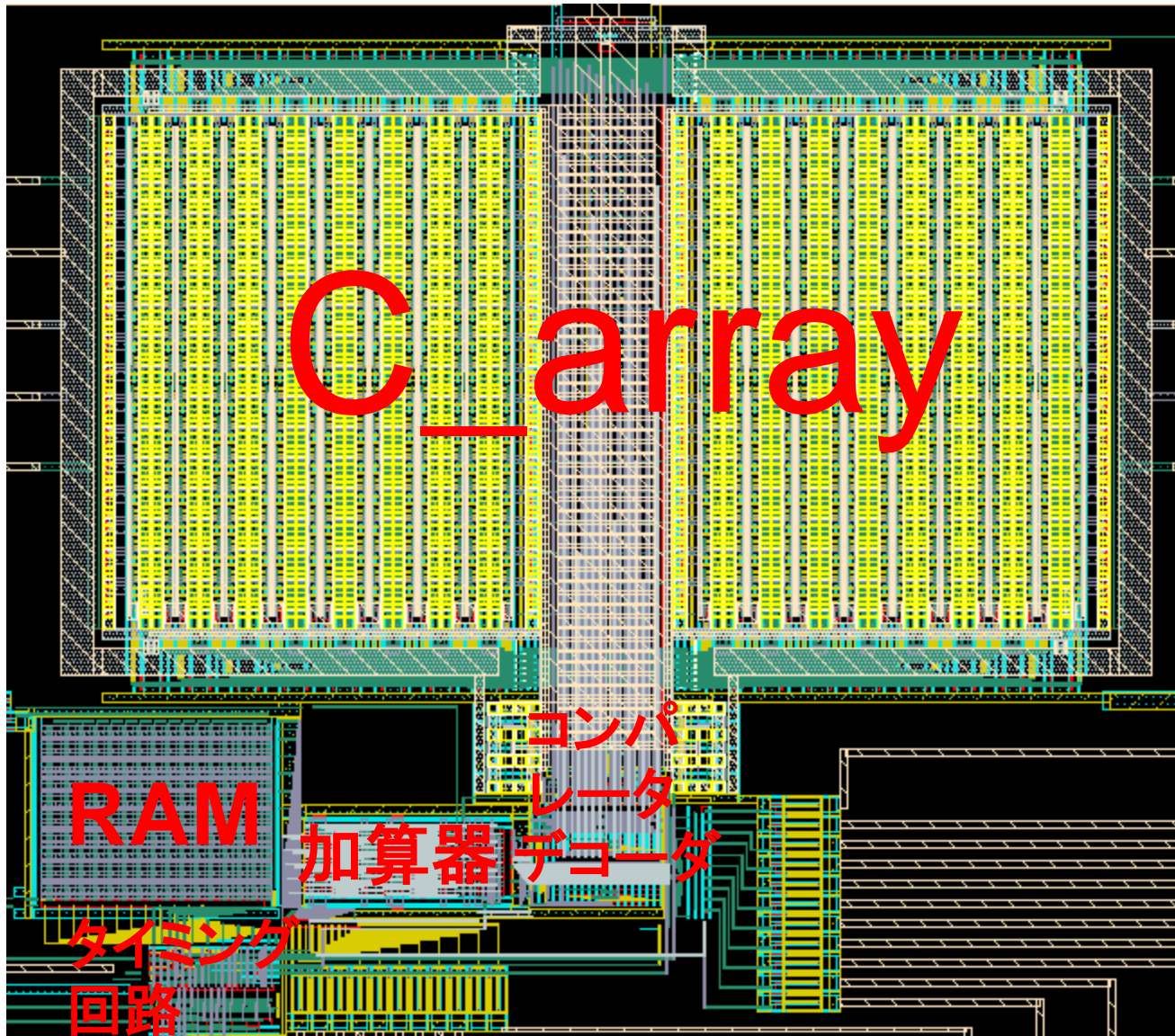
美は対称性にある



タージマハール

群馬大学 白石洋一先生 資料より

対称なレイアウト (逐次比較近似ADC)



タージマハール



22年間かけて造営された
美しい妻への記念碑

正確無比なシンメトリーが美しいパレス風の建物。
ムガル帝国5代皇帝シャー・ジャハーンが、
亡くなった王妃のために1632年から22年の歳月をかけて造営。

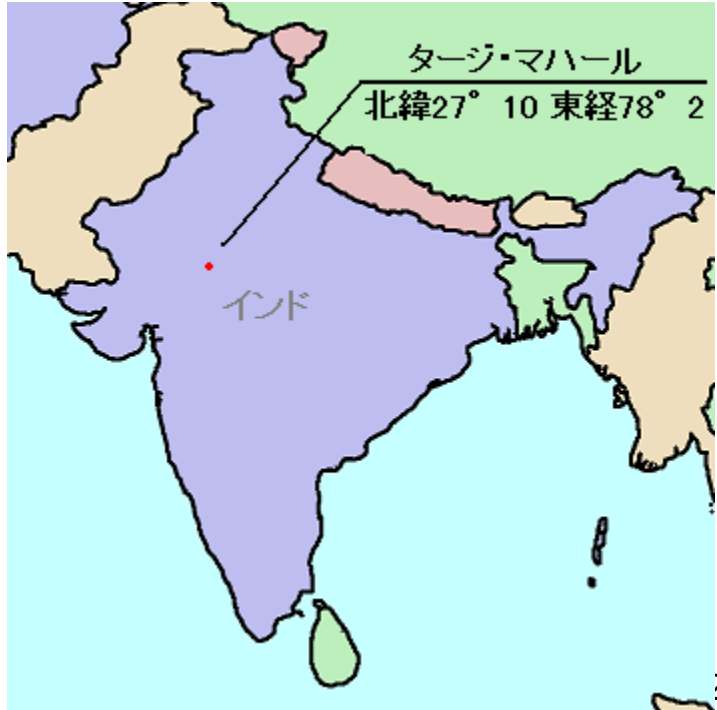
愛の代償は幽閉。シャー皇帝の予想外の末路

皇帝は晩年タージマハールの向かいに黒大理石の宮殿を
建てようとした。

第3皇子によって近くのアグラ城の塔に幽閉されてしまう。

理由はタージマハール建築での莫大な浪費。

皇帝は塔の中から7年間タージマハールを眺め、
その生涯を閉じた。



UCLA Royce Hall

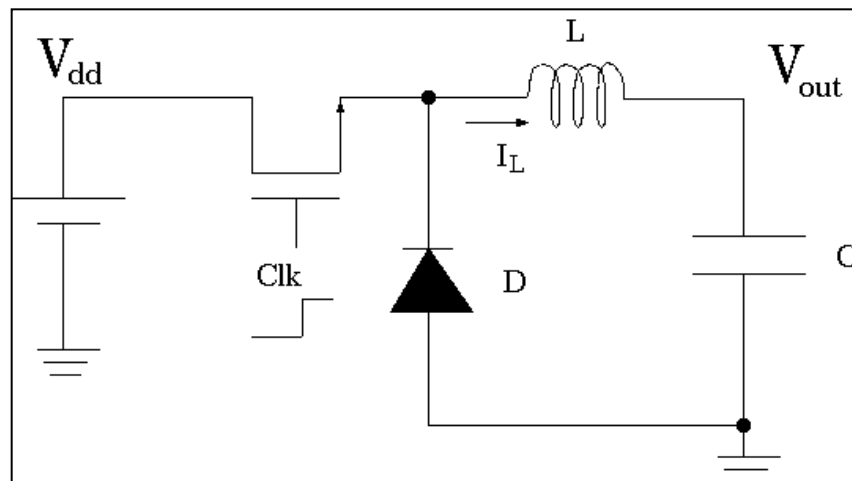
左右対称ではない



クイズ:
なぜ対称に
作らなかったのか

DC-DC変換回路の原理

降圧型 DC-DC 変換回路



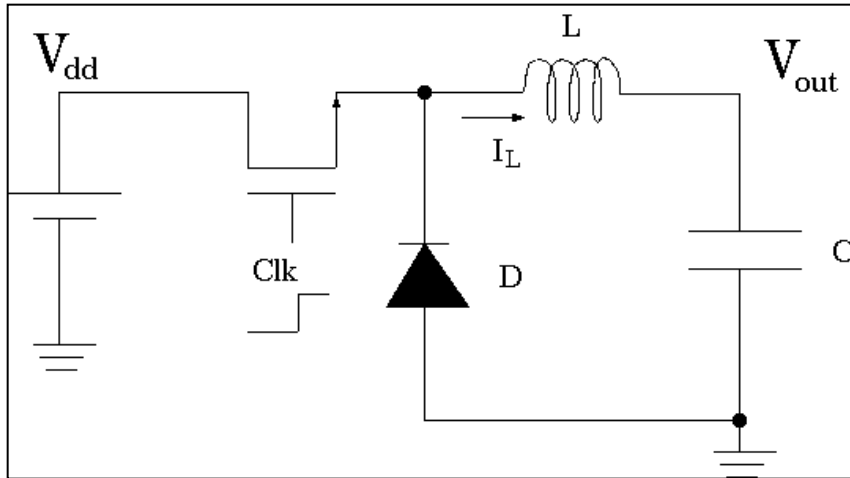
$$V_{\text{out}} = \frac{T_{\text{on}}}{T} \cdot V_{\text{dd}}$$

T: クロック周期

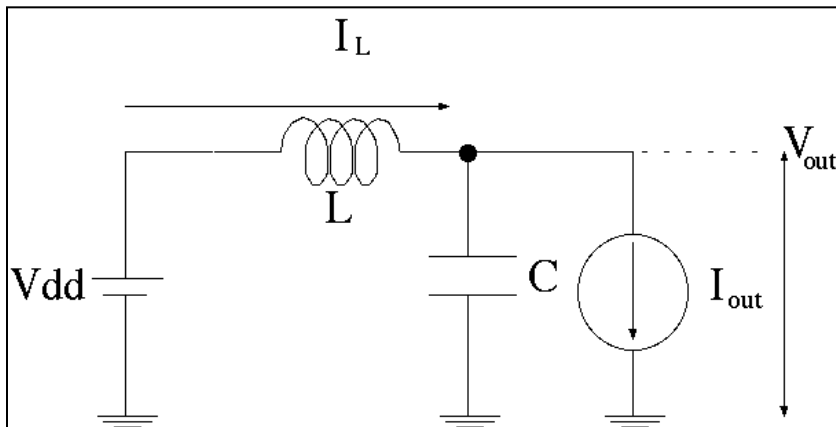
T_{on} : クロックオン時間

出力電圧はクロックデューティ(比率)によって決定

DC-DC変換回路の原理



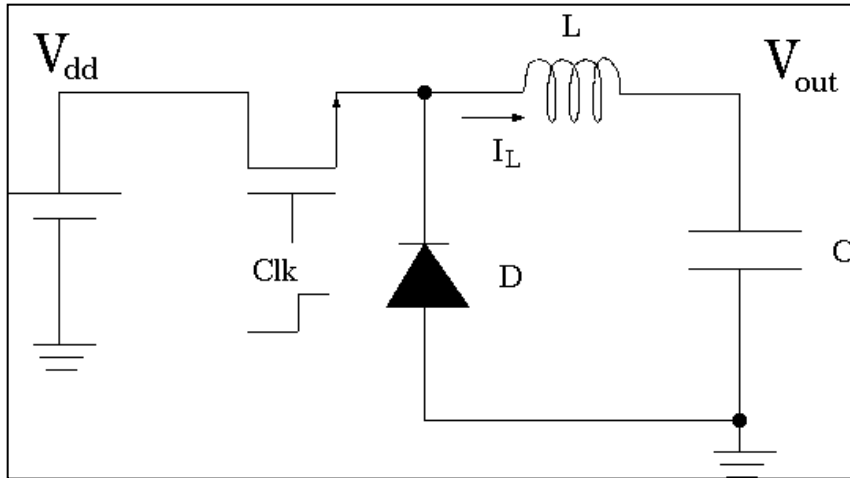
- 入力電圧 V_{dd} からインダクタLにエネルギーを蓄積
- インダクタLから容量C, 負荷 I_{out} にエネルギーを供給



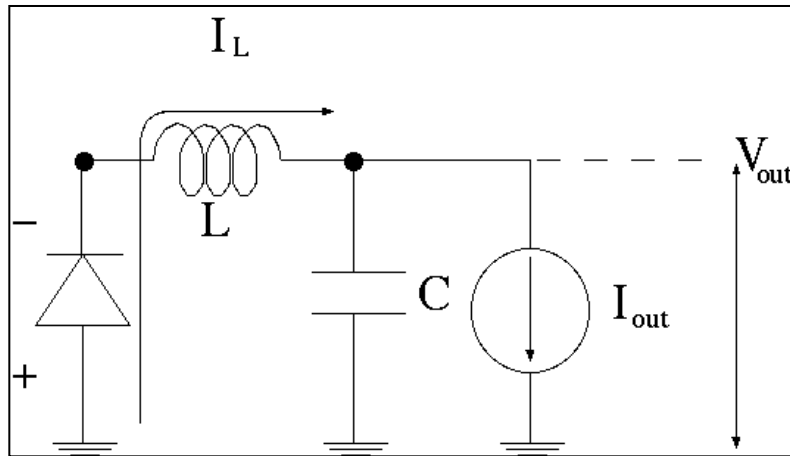
◆ CLK オンのとき

$$\Delta I_L = \frac{V_{dd} - V_{out}}{L} \cdot T_{on}$$

DC-DC変換回路の原理



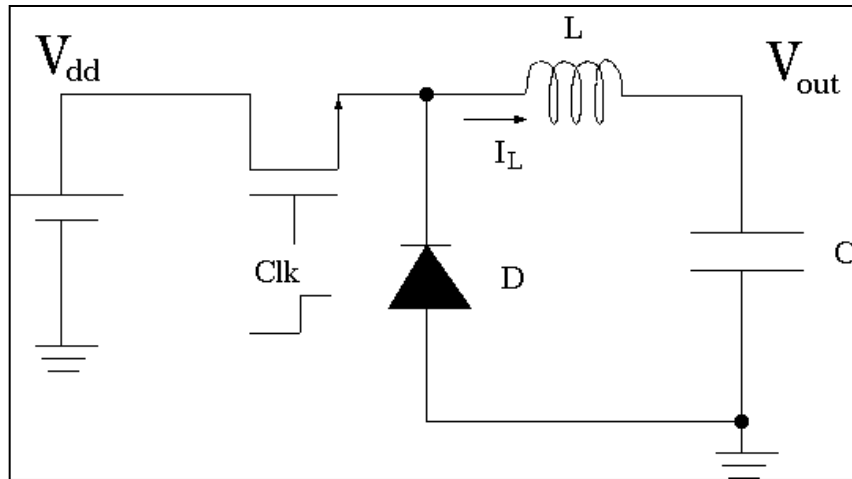
- インダクタLから容量C, 負荷Ioutにエネルギーを供給



◆ Clk オフのとき

$$\Delta I_L = -\frac{V_{out}}{L} \cdot T_{off}$$

DC-DC変換回路の原理



◆ Clk=ONのとき

$$\Delta I_L = \frac{V_{dd} - V_{out}}{L} \cdot T_{on}$$

◆ Clk=OFFのとき

$$\Delta I_L = -\frac{V_{out}}{L} \cdot T_{off}$$

ONのときの電流の変化量 = OFFのときの電流の変化量

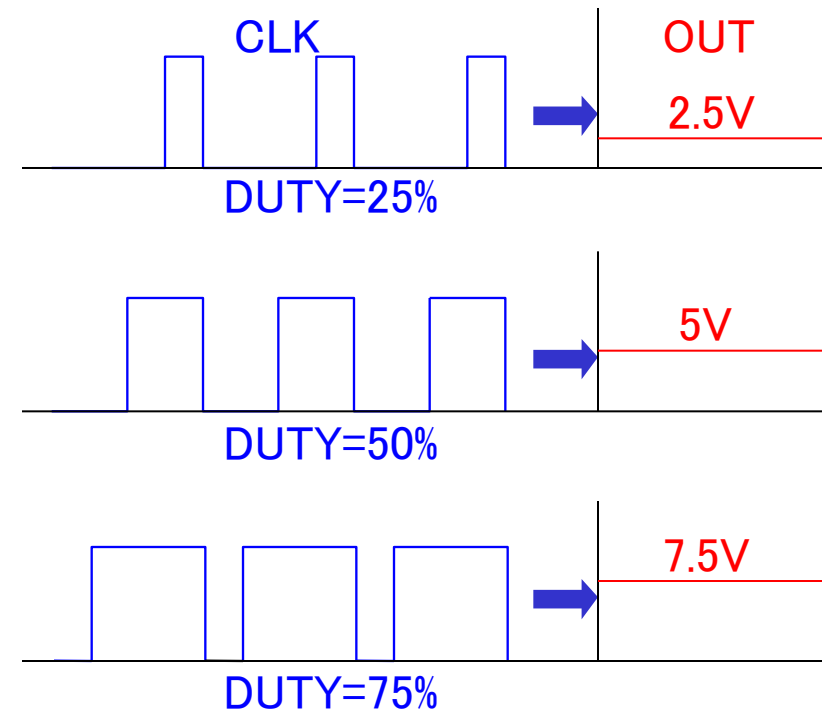
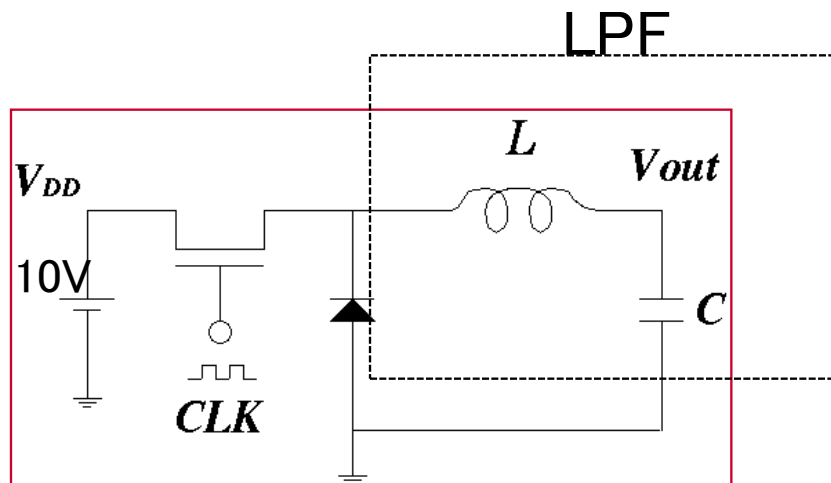
$$V_{out} = \frac{T_{on}}{T} \cdot V_{dd}$$

T; クロック周期

出力電圧はクロックデューティ(比率)によって決定

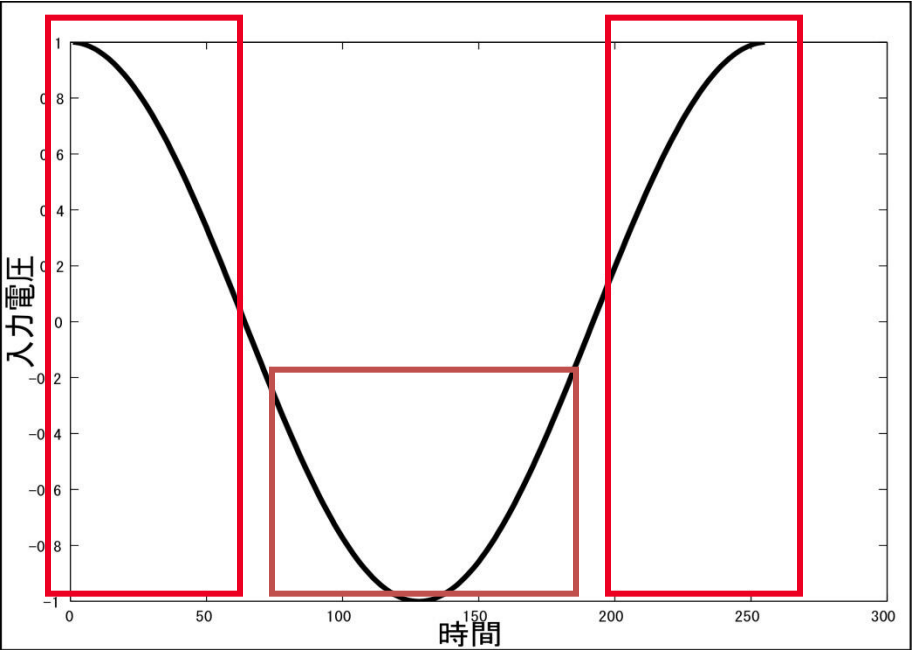
DC-DC変換回路の原理 (2)

- ・入力電源電圧 V_{DD}
- ・CLKでスイッチング
- ・LCローパス・フィルタ(LPF)で平滑化
- ・出力電源電圧 V_{out}

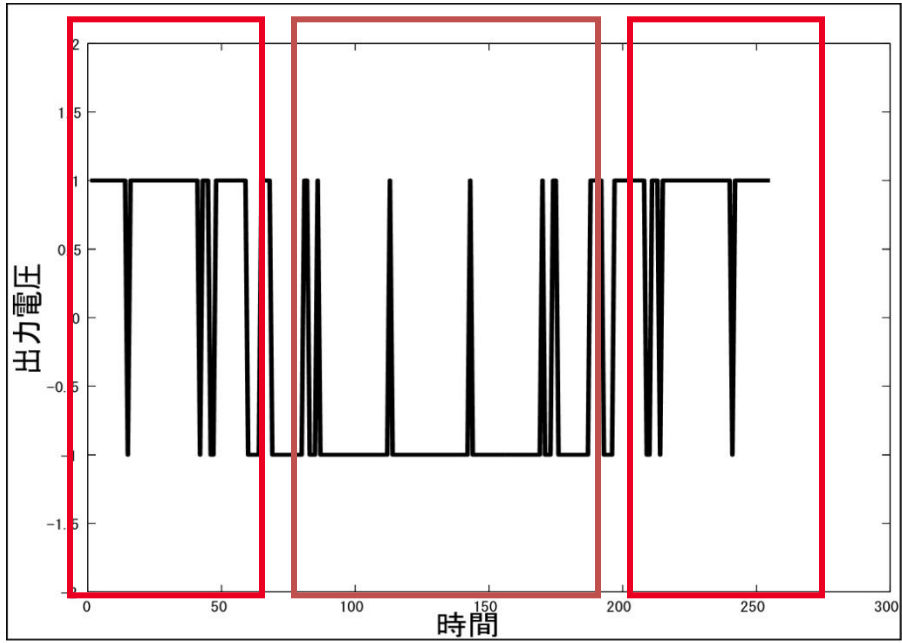


PWM(パルス幅変調)制御方式

DC-DC電源回路の
駆動クロックデューティ(比率)を変調

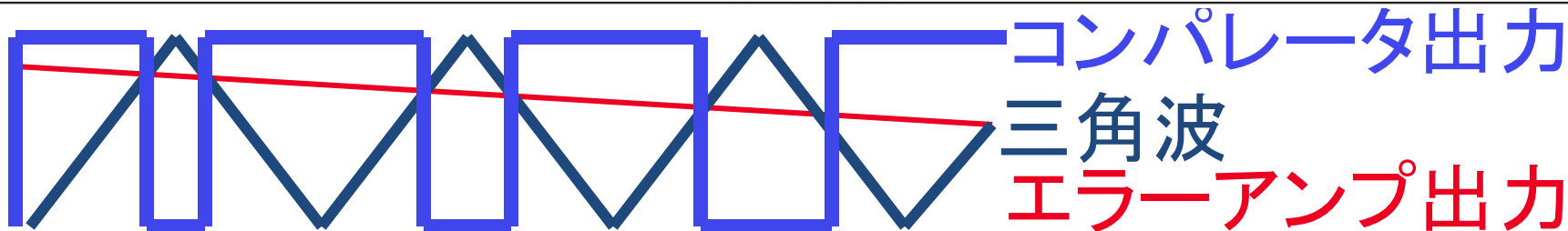
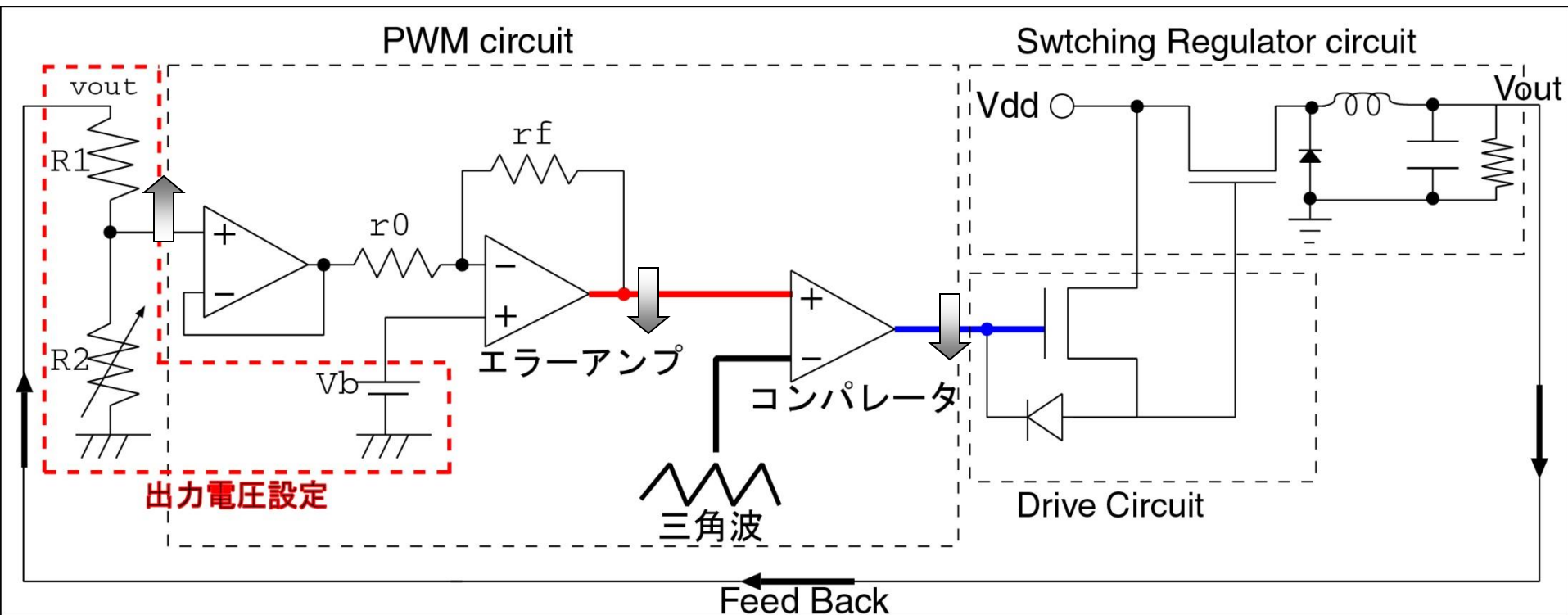


PWM入力信号



PWM出力信号

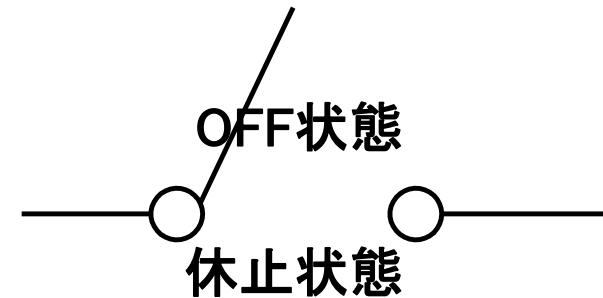
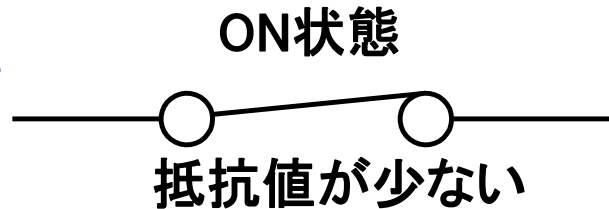
PWM制御方式を用いたDC-DC変換回路



PWM制御の特徴

- スイッチでON/OFF

⇒ 電力効率が良い



- 帰還制御

⇒ 負荷によらず出力電圧が安定

