

2022年4月12日（火）

集積回路システム工学

電源回路の基礎

小林春夫

群馬大学大学院理工学府 電子情報部門

koba@gunma-u.ac.jp

下記から講義使用 pdfファイルをダウンロードしてください。

出席・講義感想もここから入力してください。

<https://kobaweb.ei.st.gunma-u.ac.jp/lecture/lecture.html>

Long term thinking

産業革命の歴史

第1次産業革命 (1760-1830年台)

力学 動力革命

イギリス 紡績 船舶 鉄道産業へ

第2次産業革命(1865-1890年)

物質科学 重化学工業革命

ドイツ アメリカ 鉄鋼 自動車産業へ

第3次産業革命 (1990-2000年台)

数理学、デジタル情報革命、インターネット

アメリカ 通信 コンピュータ 半導体 家電産業

Long term thinking

第4次産業革命が始まりつつある(？)

- 原理： 総合科学 環境エネルギー革命
環境エネルギー産業へ（既存産業の再構築）
- サハラ砂漠での太陽光発電。
そこからの送電、配電、そして蓄電。
一社、一国だけではできない。
- 自動車産業 電気自動車
ビッグスリー から スモールハンドレッドへ
- シェールガス
- 日本では、国の施策

Long term thinking

第4次産業革命が始まりつつある(？)

- スマート・グリッド
- パワー半導体 Si MOSFET, IGBT, SiC, GaN
パワーエレクトロニクス
- エレクトロニクス、半導体技術・産業
環境エネルギー技術・産業のキーテクノロジーになるストーリーを描くべき
- オーデオ、ゲーム、携帯電話、車、.....
生活を豊かにしてきた。
環境問題は「人類に必須」になりつつある。
「一過性のトレンド、流行り」ではない。

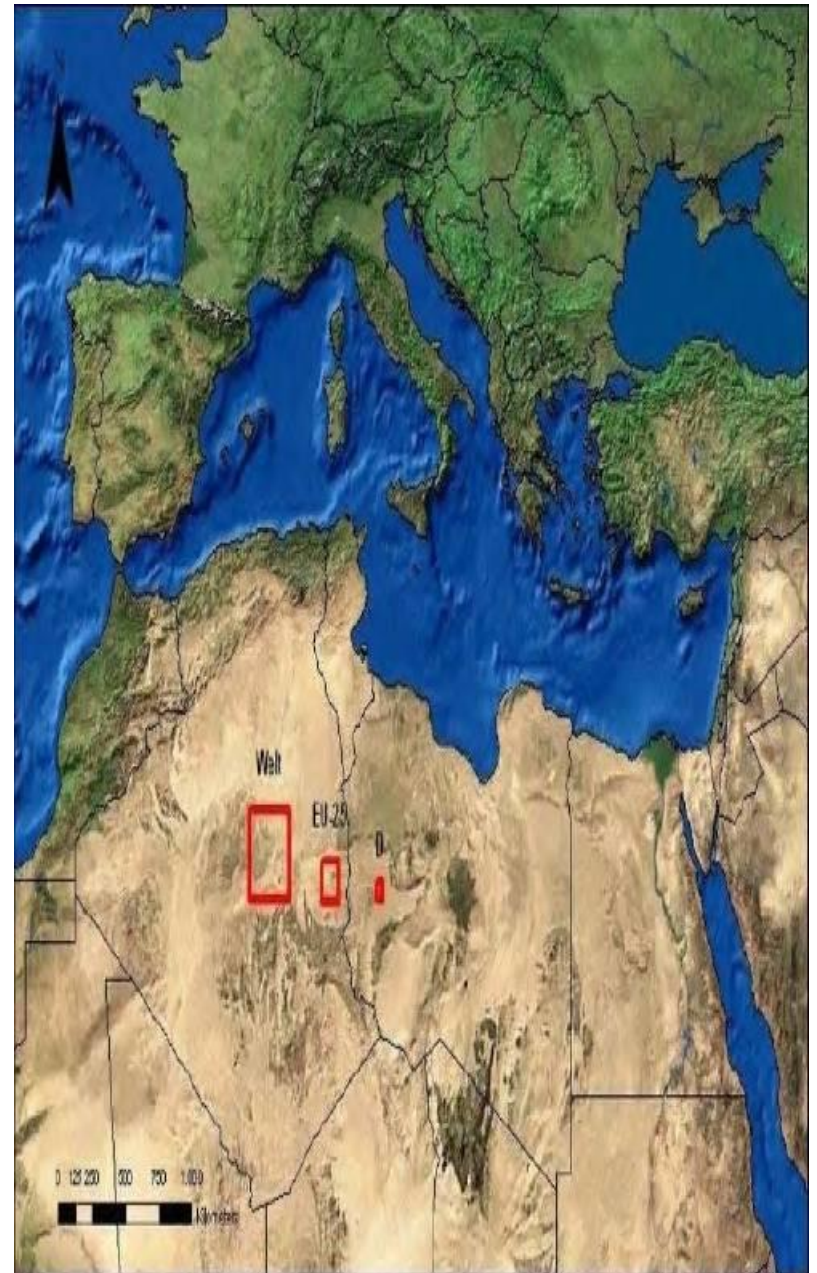
Global thinking

地球規模での発想

砂漠での太陽光発電

全世界, EU25カ国, ドイツの
需要と等しい電力を
太陽エネルギーで発電するのに
必要な面積

「このための
発電, 送電, 変電, 蓄電は
1社、1国ではできない」
(有識者)



電気

- ① 情報 & 信号処理・演算
- ② 通信
- ③ エネルギー

3つの側面から非常に扱いやすい物理量

発電 (Electricity Generation)

電力以外のエネルギーを電力へ変換すること
火力、原子力、水力、地熱、太陽熱、太陽光
風力、波力、海流、潮力

電磁誘導、電気化学反応、光起電力効果
ゼーベック効果

変電 (Electric Transform)

- 狭義 交流の電圧変換
 - 広義
 - 無効電力の調整による電圧の調整
 - 周波数変換
 - 交流と直流との相互変換
 - 直流の電圧変換
- など、電力の変換・調整操作全般を意味する

送電 (Electricity Transmission)

直流送電

交流送電

マイクロ波送電

スマートグリッド

無線送電

蓄電 (Electricity Storage)

- 電力を蓄える
- 昼間の太陽光発電による電力を蓄えたい。

配電 (Electricity Distribution)

電気を配る(分配する)こと。

電気事業における配電とは、

送電網から変電所を通して受電した電力を
需要家に供給するため、配電網システムの
構築とその運用を行う。

電線路の一部を形成する。

DC-DC 変換回路

シリーズレギュレータ

スイッチングレギュレータ

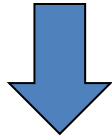
- 1・非絶縁型昇圧チョークコンバータ
- 2・非絶縁型降圧チョークコンバータ
- 3・絶縁型フォワード型(降圧)
- 4・絶縁型フライバック(超高压昇圧)
- 5・ハーフブリッジ型
- 6・フルブリッジ型

AC-DC変換回路

- 交流電流から電圧の異なる直流電流へ変換する整流回路
(電子回路は直流電流を利用)
- 交流電流の家庭用電源から給電のために、AC-DC変換回路を使用。
- AC-DC変換回路は機器に内蔵、またはACアダプタとして外部に付属。
- 当初はサイリスタ半導体素子使用
最近はトランジスタ使用

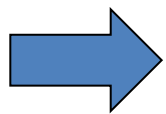
電源回路の技術開発

電源回路の数は膨大、長い間使われる。



開発した技術は
社会的、産業的インパクト大。

エネルギーハーベスト



技術者の腕自慢ではなく、
誰もがやってほしい技術

バージニア工科大学訪問

電源回路研究のメッカ



左から2番目 Prof. Fred Lee (Virginia Tech.)
一番左 恩田謙一先生(当時 群馬大客員教授、ルネサス)

バージニア工科大学はどこ？



米国バージニア州ブラックスバーグ

バージニア工科大学キャンパス(1)



Virginia Polytechnic Institute and State University

バージニア工科大学キャンパス(2)



バージニア工科大学キャンパス(3)



バージニア工科大学キャンパス(4)



省エネルギー化時代の エコ回路システムの基礎

群馬大学 理工学府 電子情報部門

小林春夫

koba@gunma-u.ac.jp

本チュートリアル目標

アナログ系電子回路の分類

- ① アナログ回路
(ADC, オペアンプ等)
- ② 高周波回路
- ③ パワー系回路
(電源回路等)



3つの間に障壁

かつて
アナログ回路と
高周波回路の
ギャップが議論

アナログ回路技術者・研究者が
電源回路を理解できるようになる。

エレクトロニクスの理念

エゴとエコ

- 人間社会の利便性の向上 (egoism)
- 関連産業の発展 (economy)
- 環境への貢献 (ecology)

eco の語源:「家」

バランスをとりながら、3者に寄与。

「技術で世の中に喜びを提供する」 (本田宗一郎)

「道徳を忘れた経済は罪悪、

経済を忘れた道徳は寝言」 (二宮尊徳)

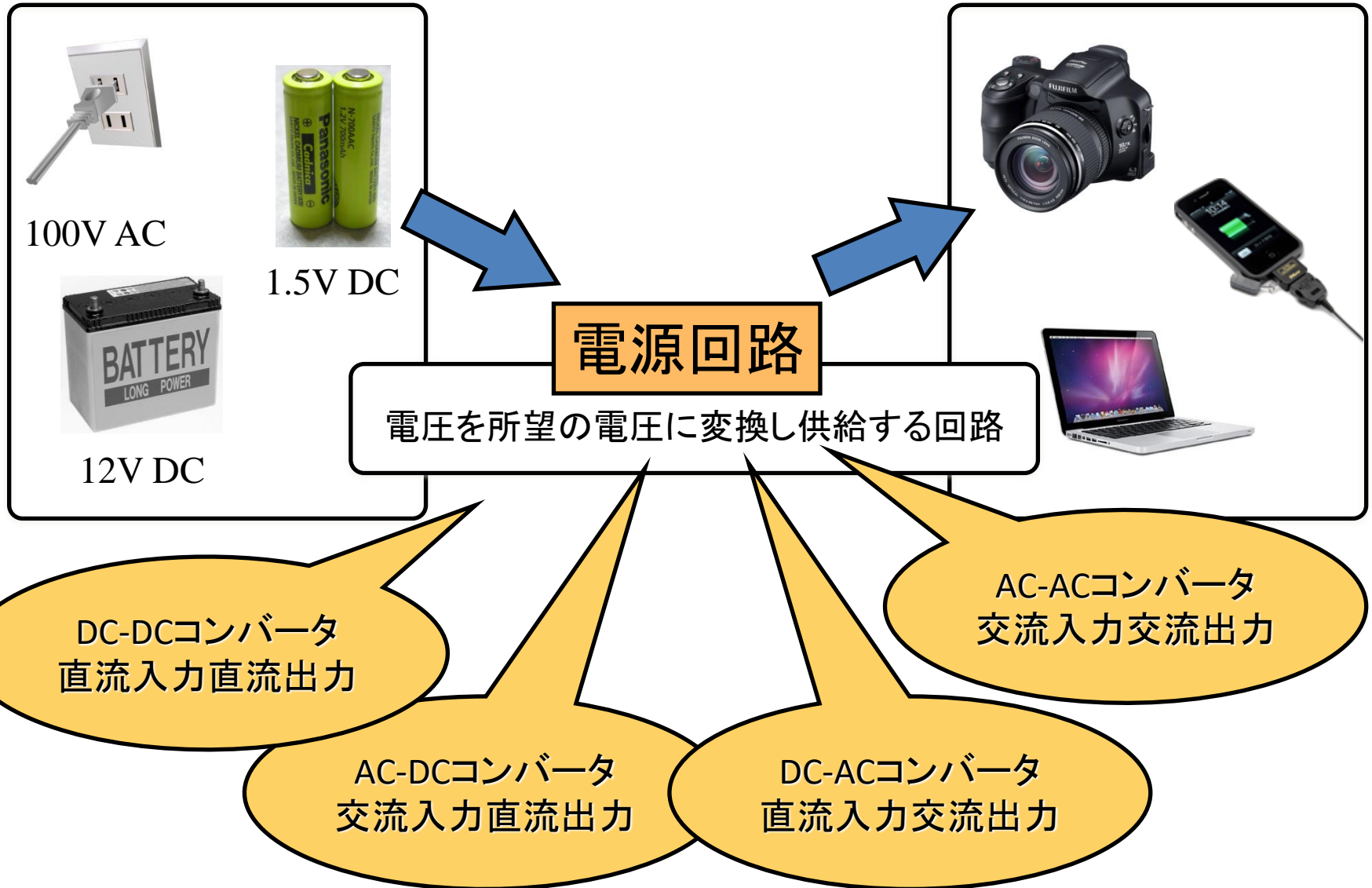
お話しする内容

- アナログ回路研究者の
電源回路技術理解の試み
- 容量とスイッチから構成する電源回路
- インダクタを用いる電源回路
- まとめ
- 付録1
- 付録2

お話しする内容

- アナログ回路研究者の
電源回路技術理解の試み
- 容量とスイッチから構成する電源回路
- インダクタを用いる電源回路
- まとめ
- 付録1
- 付録2

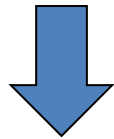
電源回路



携帯機器の電源回路：一つの電池から複数の電源電圧を生成

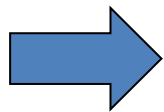
電源回路の技術開発

電源回路の数は膨大、長い間使われる。



開発した技術は
社会的、産業的インパクト大。

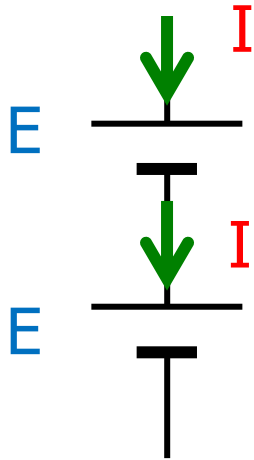
エネルギーハーベスト



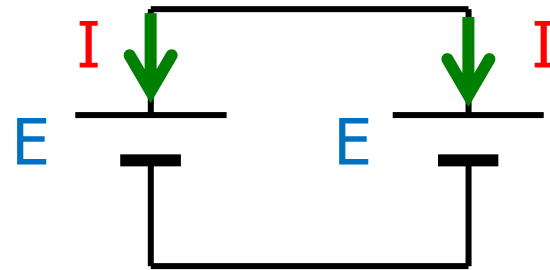
技術者の腕自慢ではなく、
誰もがやってほしい技術

電力(パワー)

- パワー (P) = 電圧 x 電流



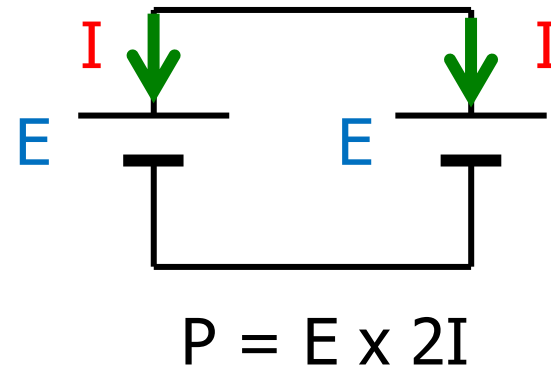
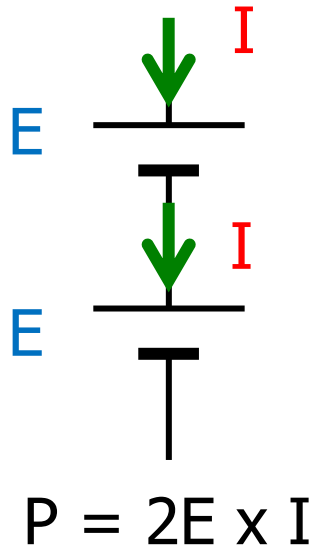
$$P = 2E \times I$$



$$P = E \times 2I$$

降压型電源回路

- パワー (P) = 電圧 x 電流

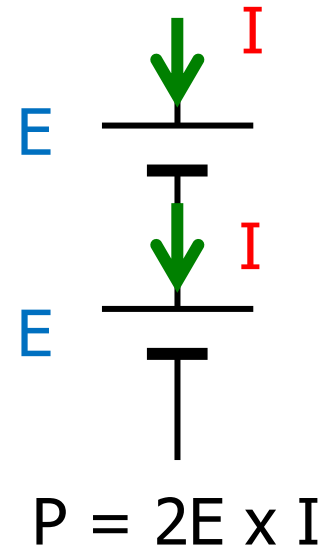
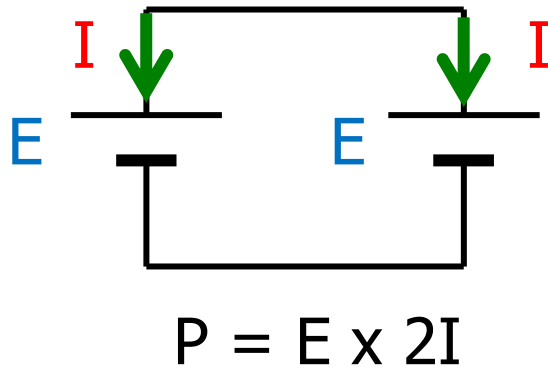


Buck Converter (降压型DC-DC変換器)

出力電圧 $V_{out} < V_{in}$ 、出力電流 $I_{out} > I_{in}$

昇圧型電源回路

- パワー (P) = 電圧 x 電流



Boost Converter (昇圧型DC-DC変換器)

出力電圧 $V_{out} > V_{in}$ 、出力電流 $I_{out} < I_{in}$

電源回路のデバイス

- パワーデバイス(スイッチ) $FOM = R_{ds} \cdot Q_g$
V_{ds}=0 近辺でのR_{ds}
スイッチング速度
 - ダイオード
 - 制御回路用半導体デバイス
 - コンデンサ
 - インダクタ
 - トランス
- のすべてが重要

パワー系回路、電源回路の 基礎となる法則・学問

オームの法則

キリヒホッフの法則

に加えて

熱力学第1法則（エネルギー保存則）

熱力学第2法則（熱はエネルギーの墓場）

電気・電子に加えて 磁気も必要

電気電子工学分野の科目

「電気回路」の講義内容
パワー系回路の基礎

「電子回路」の講義内容
アナログ回路の基礎

電源回路の基礎技術

- 回路
- 制御、モデリング
- デバイス（半導体、L、C）
 - パワー半導体に加え
 - L, Cの受動部品も重要

電流と電圧のバランス

アナログ回路と電源回路の違い

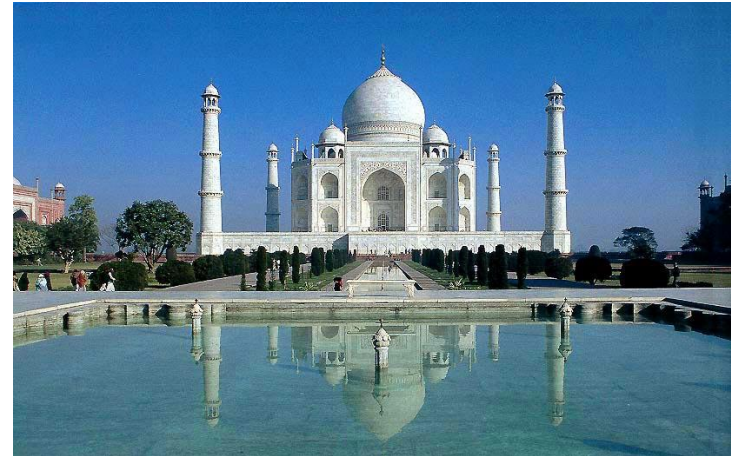
国際学会から

- 電源回路の国際会議での発表
 - ➔ 多くの国、多くの機関からの発表
- アナログ回路の国際会議での発表
 - ➔ 限定されたグループから

アナログ回路と電源回路の違い 回路設計の感覚が異なる

- アナログ回路の美
バランス、対称性

美は対称性にあり



- パワー回路
対称であることにはこだわらない

付録参照

C,L 電圧、電流の双対性

- パワー = 電圧 x 電流

容量 C

$$I = C (dV/dt)$$

インダクタ L

$$V = L (dI/dt)$$

インダクタ L

高周波回路: 周波数領域で考える

インピーダンス $j\omega L$

高い周波数で大、位相が90度回る

電源回路: 電流を時間領域で考える。

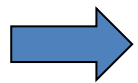
エネルギー蓄積素子

アナログ回路: Lは使用しない。

L はオーバーシュートを引き起こす

- R, C回路 1次系

ステップ応答

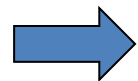


振動的にはならない。

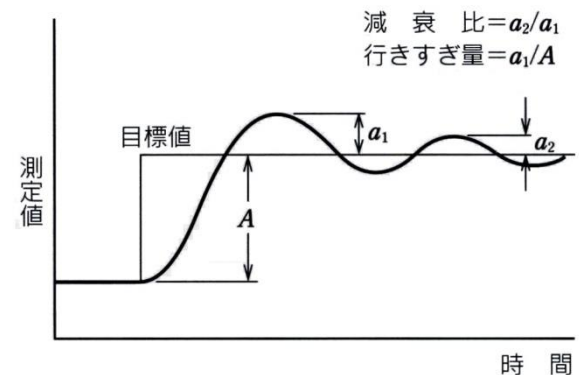
(オーバーシュートを生じさせない)

- L, C, R回路 2次系

ステップ応答



Lが強ければ振動的になる。



トランジスタの役割を大別

MOS動作領域

- ① 信号増幅 (飽和領域)
- ② 電流源 (飽和領域)
- ③ 可変抵抗 (線形領域)

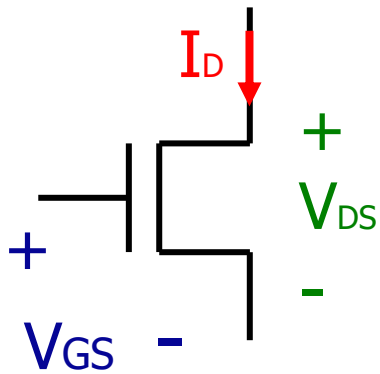
Transistor = Trans + Resistor

Linear Regulator

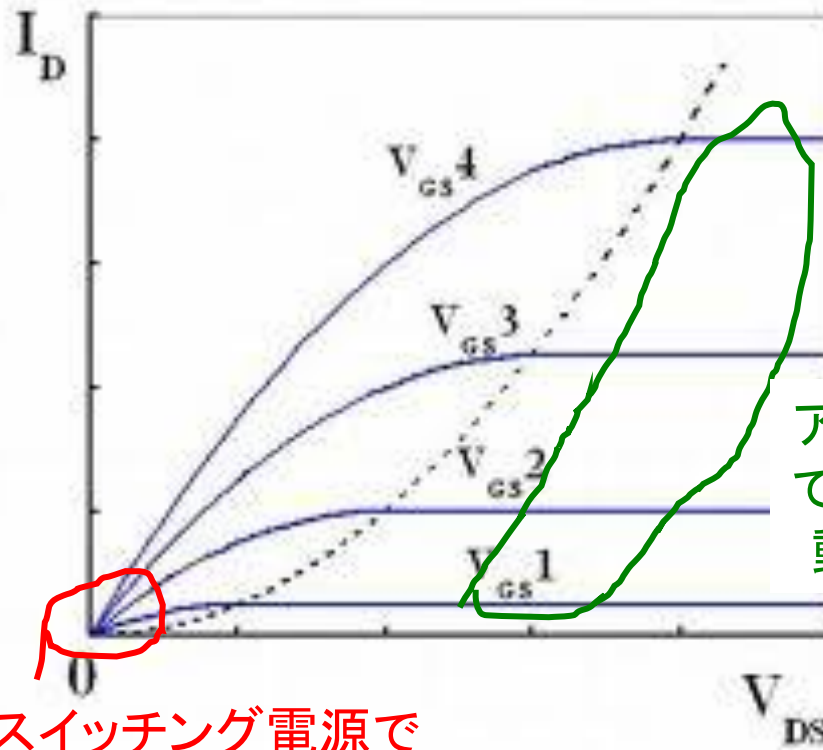
- ④ スイッチ (線形領域 @ $V_{ds} = 0$)

Switching Regulator

使用するMOS動作領域



D



アンプ設計
で使用する
動作領域

スイッチング電源で
使用する動作領域

「効率」ではなく「損失」で考える

「電源効率を96% から98% に」

→ 大したことない？

効率96% → 損失4%

効率98% → 損失2%

「損失を半分(4%から2%)にする」

→ 非常に大きな効果

電気信号の伝達



電子回路技術の流れ

能動デバイスの性能向上、
回路技術の進展により



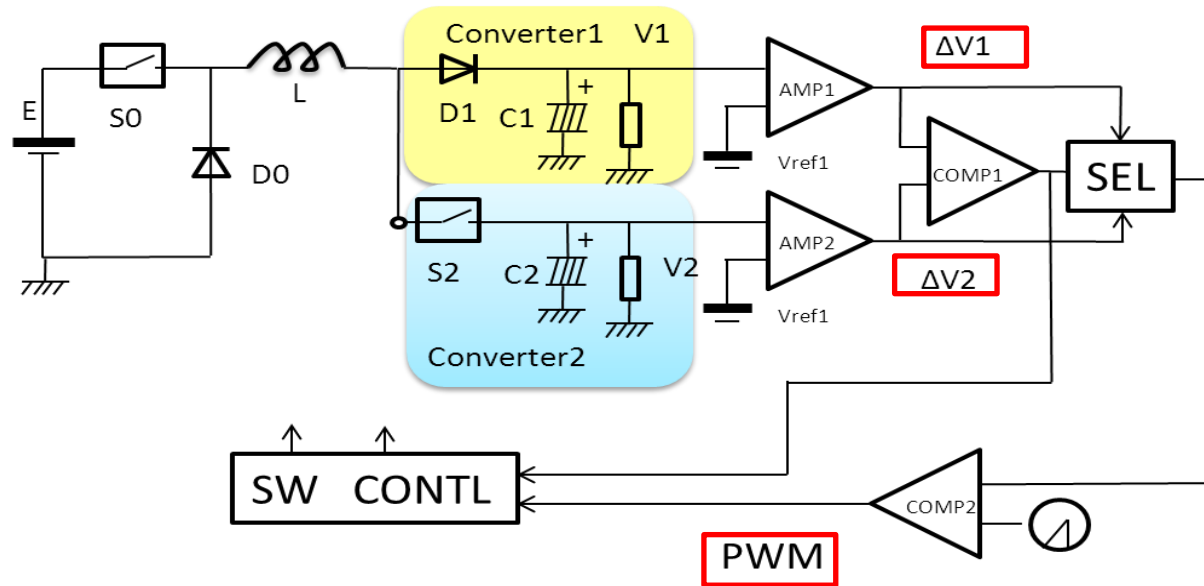
受動素子を能動素子で置き換える、小さくする
特に インダクタを他の素子で置き換える

受動素子(L, C, R) は

- 線形、ノイズ少ない
- エネルギー蓄積素子(L, C)
- 面積大きい

電源回路では

- 単一インダクタ多出力電源回路



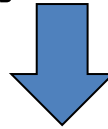
- スイッチングの高周波化でL, Cを小さくする
- LED駆動回路で電解コンデンサを使用しない
(LEDは寿命長い、電解コンデンサは短い)

お話しする内容

- アナログ回路研究者の
電源回路技術理解の試み
- 容量とスイッチから構成する電源回路
- インダクタを用いる電源回路
- まとめ
- 付録1
- 付録2

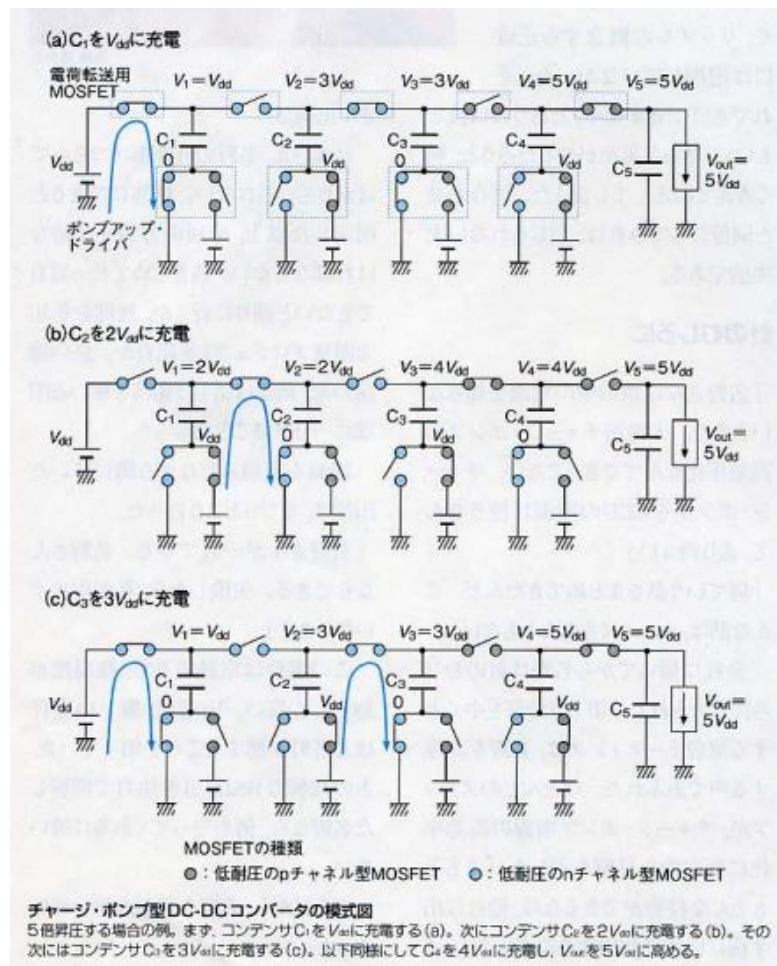
モチベーション

十年程前、チャージポンプ電源回路の
産学連携研究開発に携わった際
「チャージポンプはインダクタを使用していない。
大電流・高効率電源は無理」



- なぜ容量とスイッチの回路で
電力損失が生じるのか
- なぜインダクタを使用すると
大電流・高効率電源が実現できるのか？

(15年以上前)三洋電機との チャージポンプ電源回路共同研究



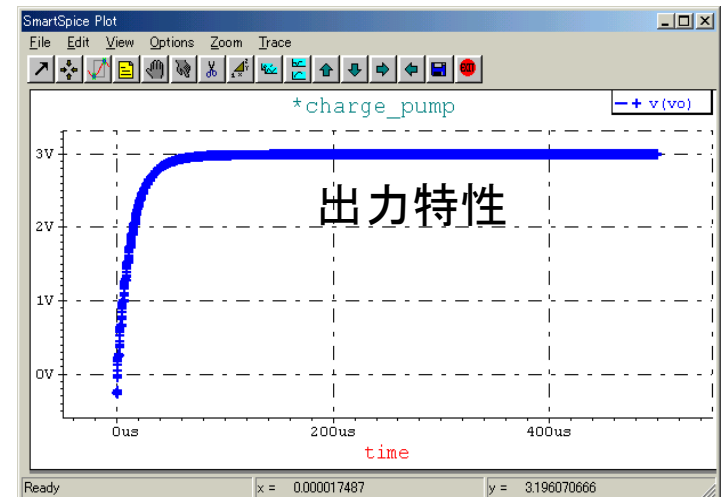
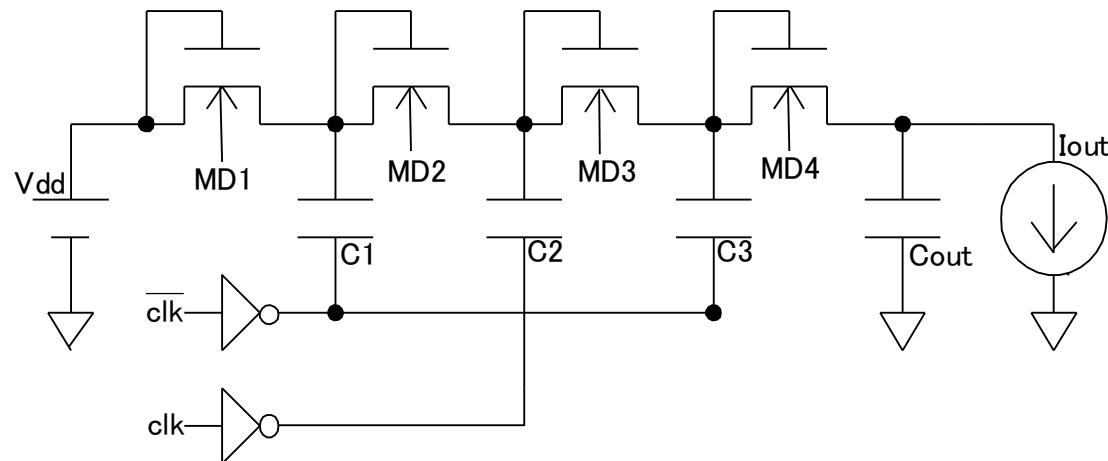
無名の偉人伝(名野隆夫氏)日経エレクトロニクス

https://kobaweb.ei.st.gunma-u.ac.jp/news/pdf/2013/nikei070924_myono.pdf

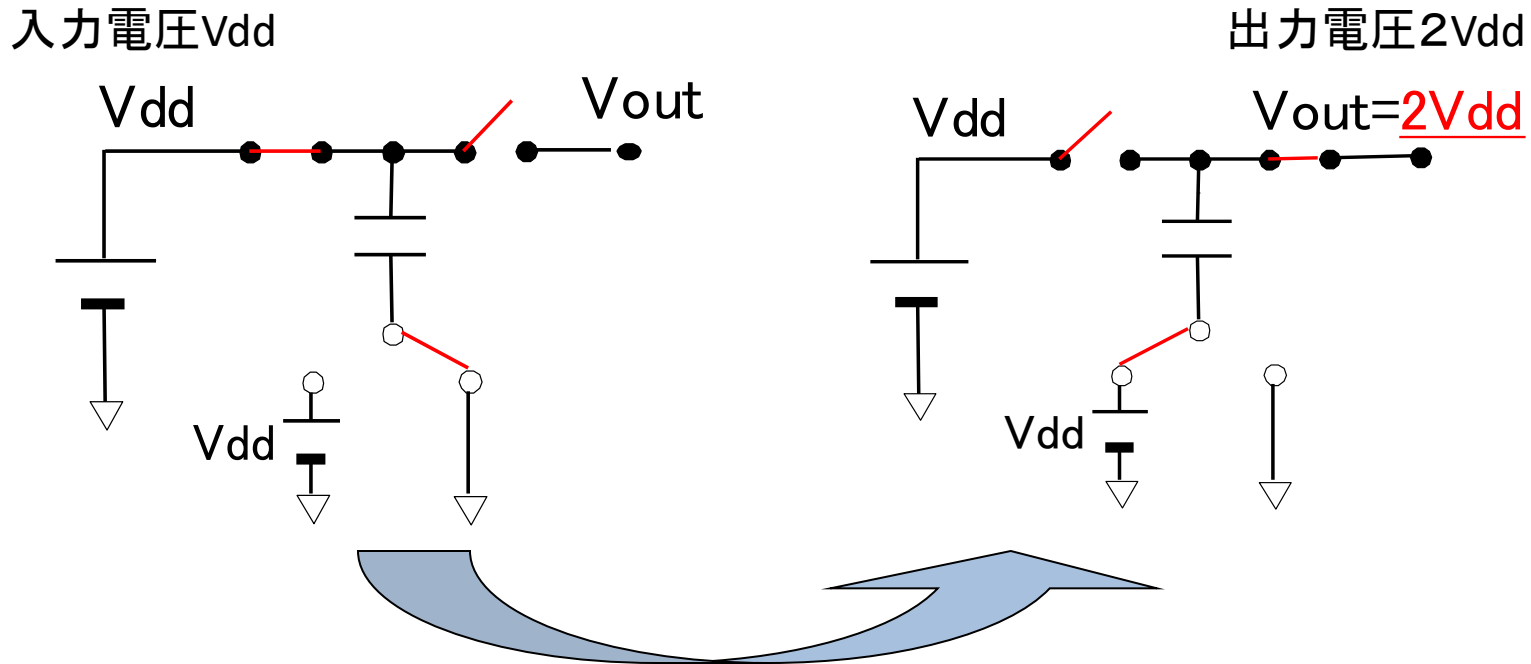
チャージポンプ回路とは

- 供給電源電圧より高い電圧を発生。
(例えば 入力電源電圧3V 出力電圧15V)
- 多数のコンデンサによる電荷の積分を、
トランジスタ・スイッチやダイオードで切り替えることで実現。

Dickson charge pump回路(4段)



昇圧の原理



3つのスイッチの切り替えにより $V_{out} = 2V_{dd}$ を実現

3段チャージポンプ回路は昇圧回路4つを組み合わせたもの

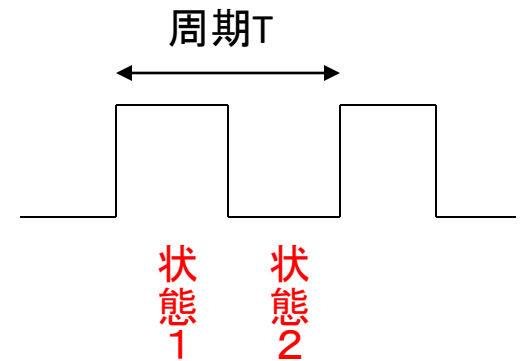
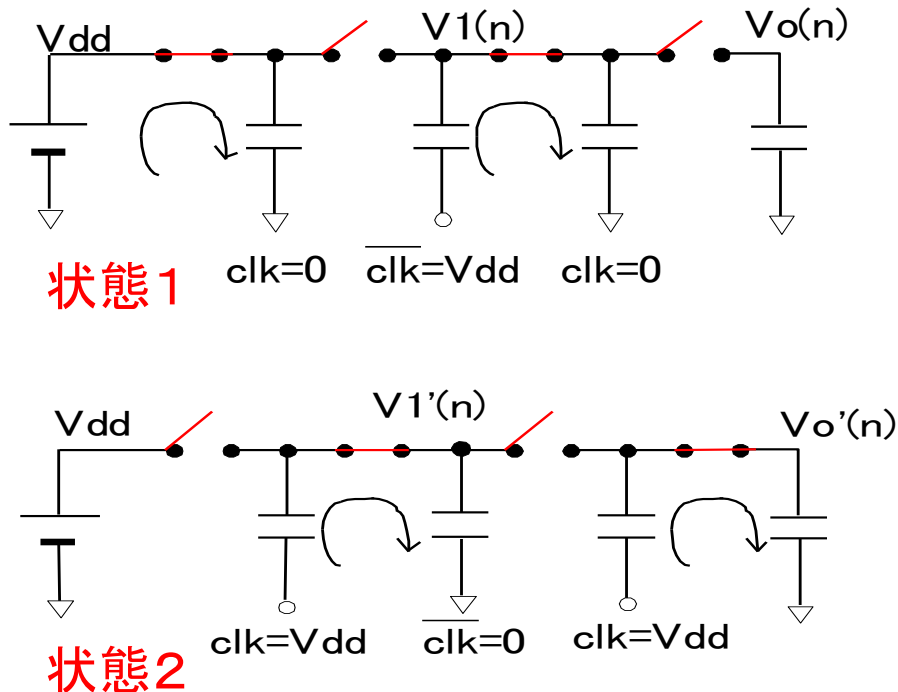


入力電圧 V_{dd} → 出力電圧 $4V_{dd}$ (定常状態)

3段チャージポンプ回路の動作原理

入力:(電源電圧)=(クロック)= V_{dd}

出力: $V_o \rightarrow 4V_{dd}$ (定常状態)



この1サイクルの動作の繰り返しにより
左から右へと電荷を運び昇圧する

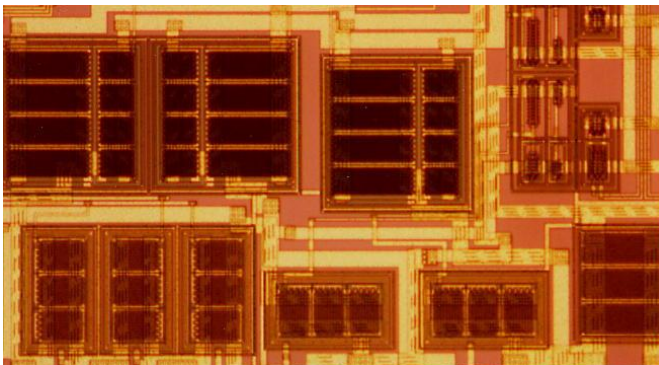
チャージポンプ回路の原理

チャージポンプ回路を電源回路へ

従来は LSI内で不揮発性メモリ回路用の
高い電圧(ただし電流は微小)を
簡単に発生するために使われる



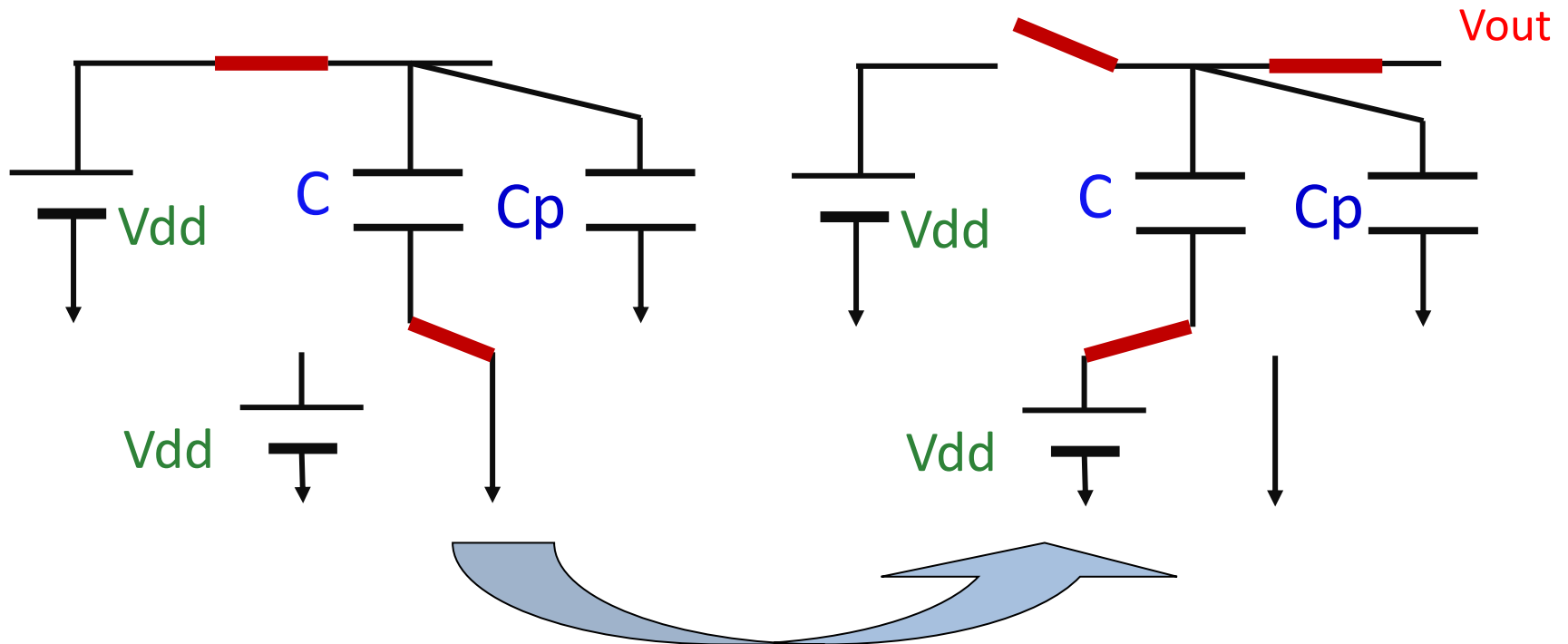
電流を大きくとるためには？
高い効率を得るためには？



三洋電機で開発した
チャージポンプ電源回路
チップ写真

なぜ

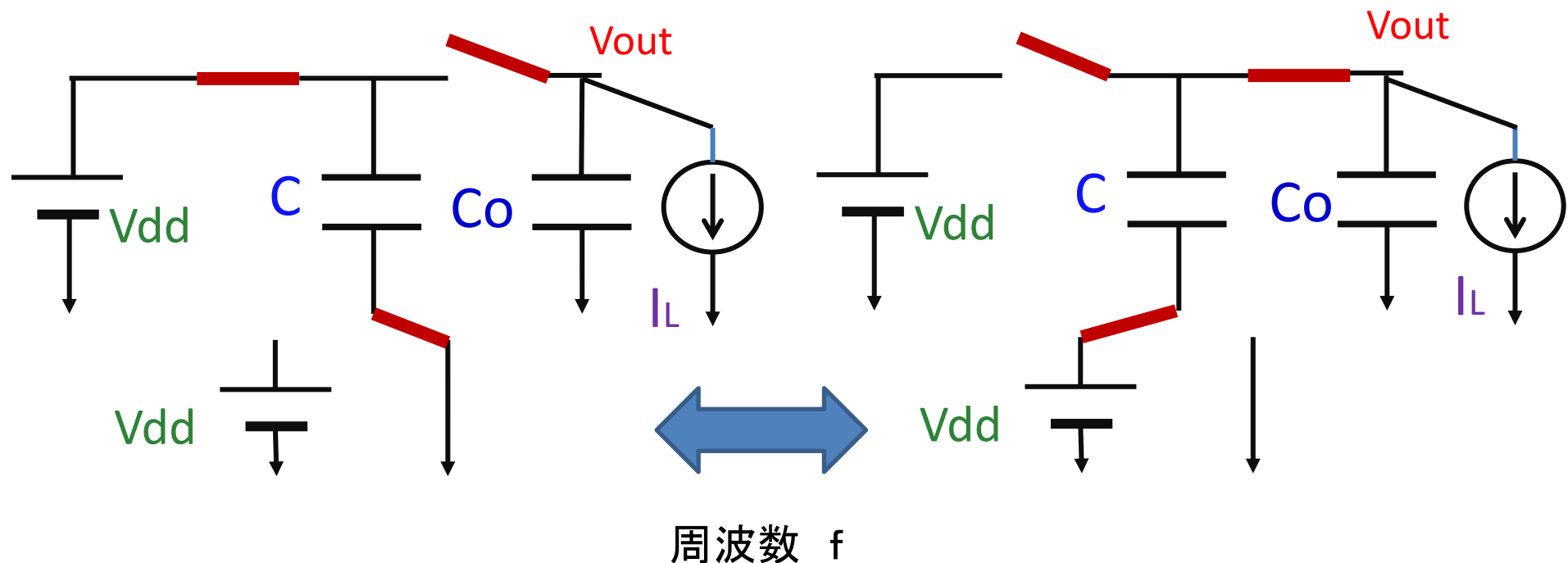
C_p (内部ノードとグランド間の寄生容量) により電力損失が生じるのか



出力容量 C_o が大きいほど
周波数 f が高いほど



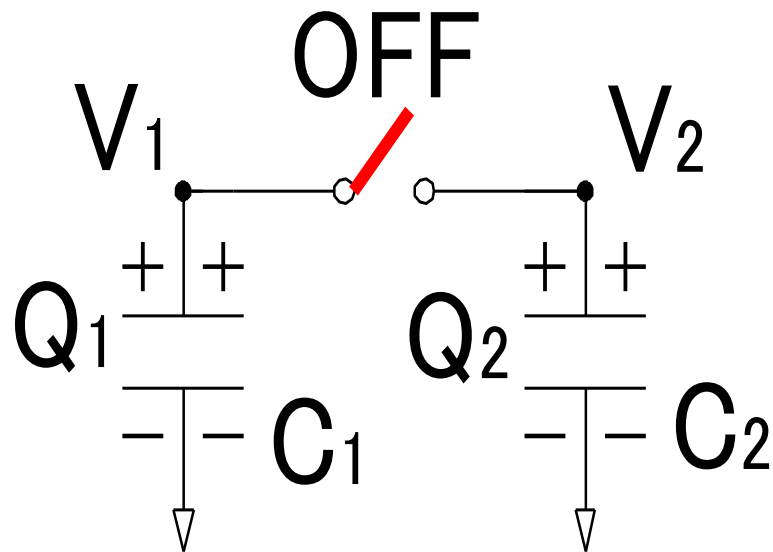
高効率



スイッチング損失は無視
 I_L (後段回路の) 負荷電流

スイッチ OFF \longrightarrow ON

● スイッチ OFF 時



電荷：

$$Q_1 = C_1 \cdot V_1$$

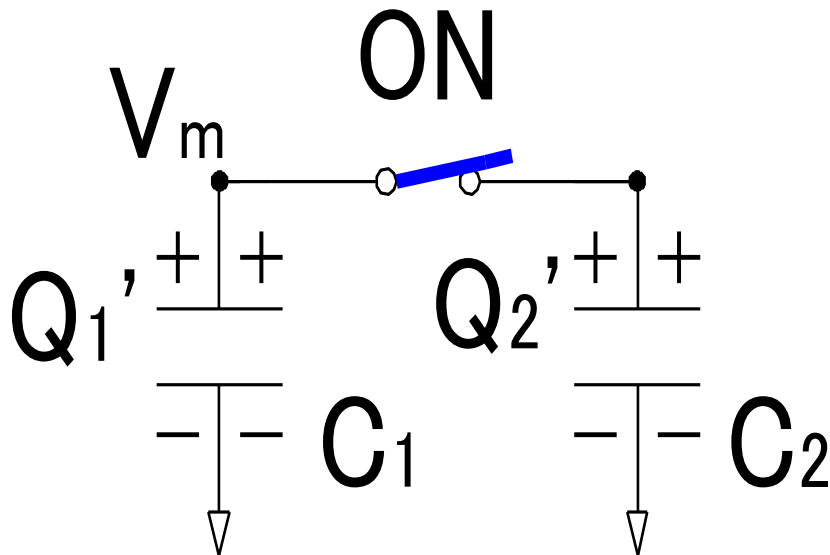
$$Q_2 = C_2 \cdot V_2$$

エネルギー：

$$E = \frac{1}{2} C_1 \cdot V_1^2 + \frac{1}{2} C_2 \cdot V_2^2$$

スイッチ OFF → ON

● スイッチ ON 時



電荷：

$$Q_1' = C_1 \cdot V_m$$

$$Q_2' = C_2 \cdot V_m$$

エネルギー：

$$E' = \frac{1}{2} (C_1 + C_2) V_m^2$$

● 電荷保存則

SW OFF 時の電荷 $Q_1 + Q_2$

ON 時の電荷 $Q_1' + Q_2'$

$$\therefore V_m = \frac{1}{C_1 + C_2} (C_1 \cdot V_1 + C_2 \cdot V_2)$$

● SW OFF 時と ON 時の蓄積エネルギーは異なる。

SW ON時のスイッチでのエネルギー・ロス

$$\begin{aligned} E_{loss} &= E - E' \\ &= \frac{1}{2} \frac{C_1 \cdot C_2}{C_1 + C_2} (V_1 - V_2)^2 \end{aligned}$$

● $V_1 = V_2$ のとき、SW ON \rightarrow ゼロ電圧スイッチング

\rightarrow スイッチ・エネルギー・ロス $E_{loss} = 0$

ゼロ電圧スイッチング (Zero Voltage Switching : ZVS)

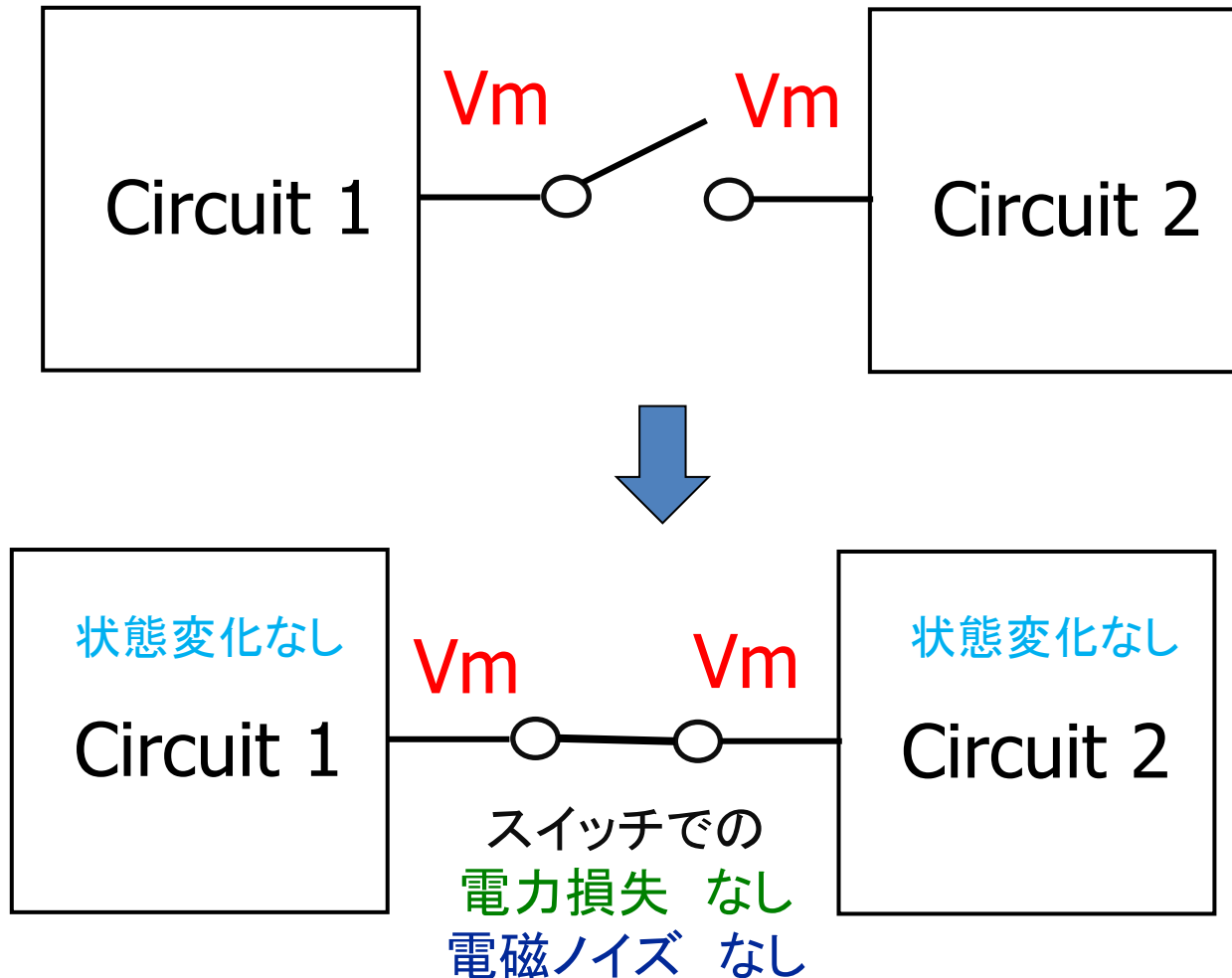
状態を変化せずにスイッチをオン

誰もきがかからないように
ドアを開ける

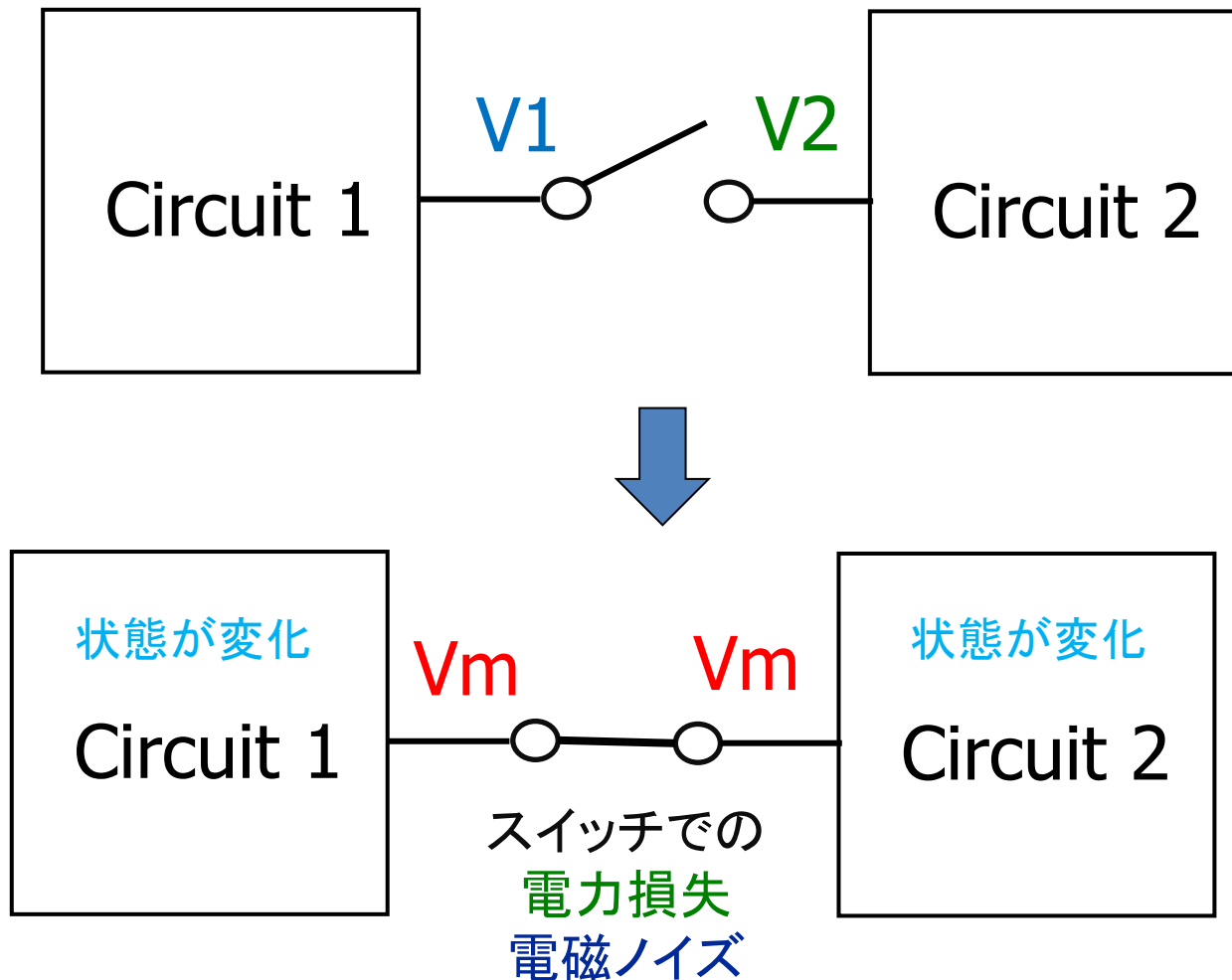
(ドアの前で待ち人なしのときに
ドアを開ける)

ZVS (Zero Volt Switching)

$V_1 = V_2$ で スイッチオン



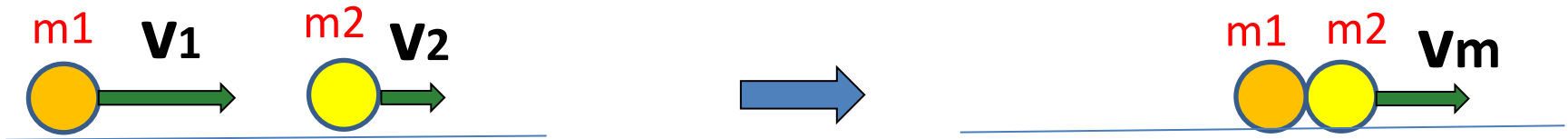
$V1 \neq V2$ で スイッチオン



力学問題との相似性

2つの物質の衝突問題

電荷保存則 \longleftrightarrow 運動量保存則



スイッチオフ時： 電荷エネルギー E_1

スイッチオン時： 電荷エネルギー E_{2a} + 熱エネルギー E_{2b}

$$E_1 = E_{2a} + E_{2b}$$

衝突前： 運動エネルギー E_3

衝突後： 運動エネルギー E_{4a} + 熱エネルギー E_{4b}

$$E_3 = E_{4a} + E_{4b}$$

電荷保存則と運動量保存則の相似性

- キリヒホッフの電流則 $I_1 + I_2 + \dots + I_N = 0$



時間積分

- 電荷保存則 $Q_1 + Q_2 + \dots + Q_N = \text{一定}$

- 多質量系 運動方程式 (外力なし)

$$m_1 \mathbf{a}_1 + m_2 \mathbf{a}_2 + \dots + m_N \mathbf{a}_N = \mathbf{0}$$



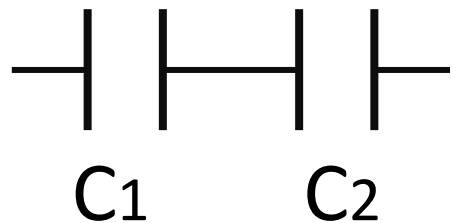
時間積分

- 運動量保存則

$$\mathbf{p}_1 + \mathbf{p}_2 + \dots + \mathbf{p}_N = \text{一定}$$

力学と電気の相似性の必然性はない

- 物体2つ どんな結合でも 全体質量は m_1, m_2 より小さくない
- 容量2つ 直列結合すれば C_1, C_2 より小さい



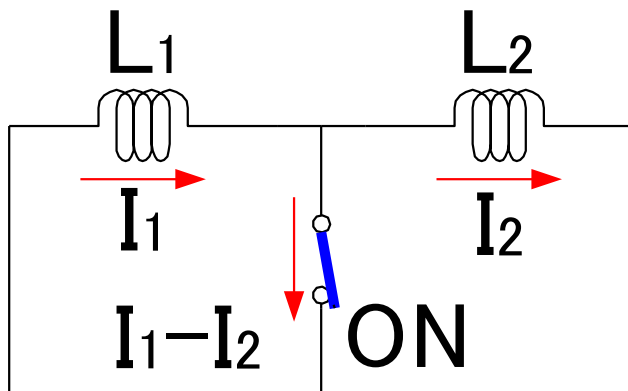
直列結合容量 $< C_1, C_2$

北森俊行 「電気回路論とアナロジー」 応用科学学会誌
特集 電子回路研究 vol.24, no.1, pp.5-7 (2011)

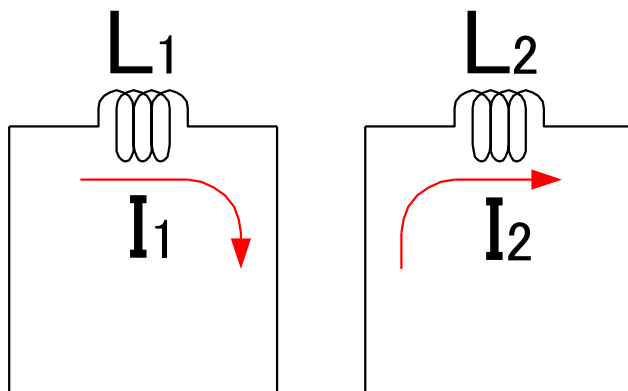
双対問題

スイッチ

ON \longrightarrow OFF



|||



● スイッチ ON 時

磁束 :

$$L_1 \cdot I_1 + L_2 \cdot I_2$$

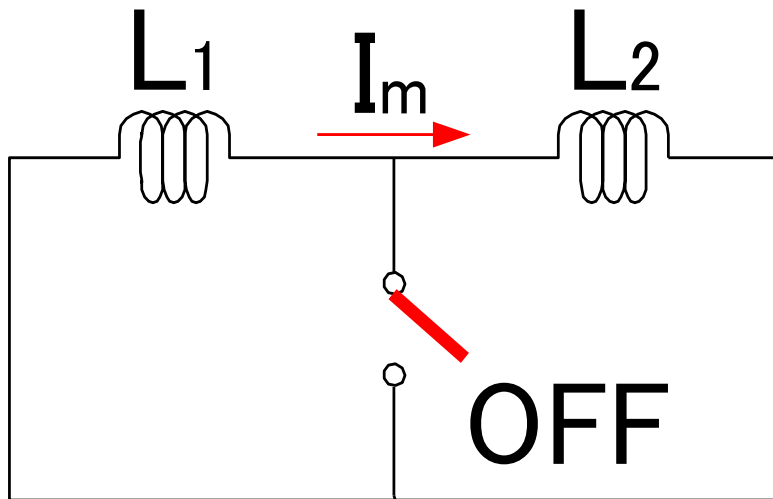
エネルギー :

$$E = \frac{1}{2} L_1 \cdot I_1^2 + \frac{1}{2} L_2 \cdot I_2^2$$

スイッチ

ON → OFF

● スイッチ OFF 時



磁束：

$$(L_1 + L_2)I_m$$

エネルギー：

$$E' = \frac{1}{2} (L_1 + L_2) I_m^2$$

● 磁束保存則

SW ON 時の磁束 $L_1 \cdot I_1 + L_2 \cdot I_2$

OFF 時の磁束 $(L_1 + L_2)I_m$

$$\therefore I_m = \frac{1}{L_1 + L_2} (L_1 \cdot I_1 + L_2 \cdot I_2)$$

● SW ON時と OFF 時の蓄積エネルギーは異なる。

SW OFF時のスイッチでのエネルギー・ロス

$$\begin{aligned} E_{loss} &= E - E' \\ &= \frac{1}{2} \frac{L_1 \cdot L_2}{L_1 + L_2} (I_1 - I_2)^2 \end{aligned}$$

● $I_1 = I_2$ のとき、SW OFF → ゼロ電流スイッチング

→ スイッチ・エネルギー・ロス $E_{loss} = 0$

ゼロ電流スイッチング (Zero Current Switching: ZCS)

状態を変化せずにスイッチをオフ

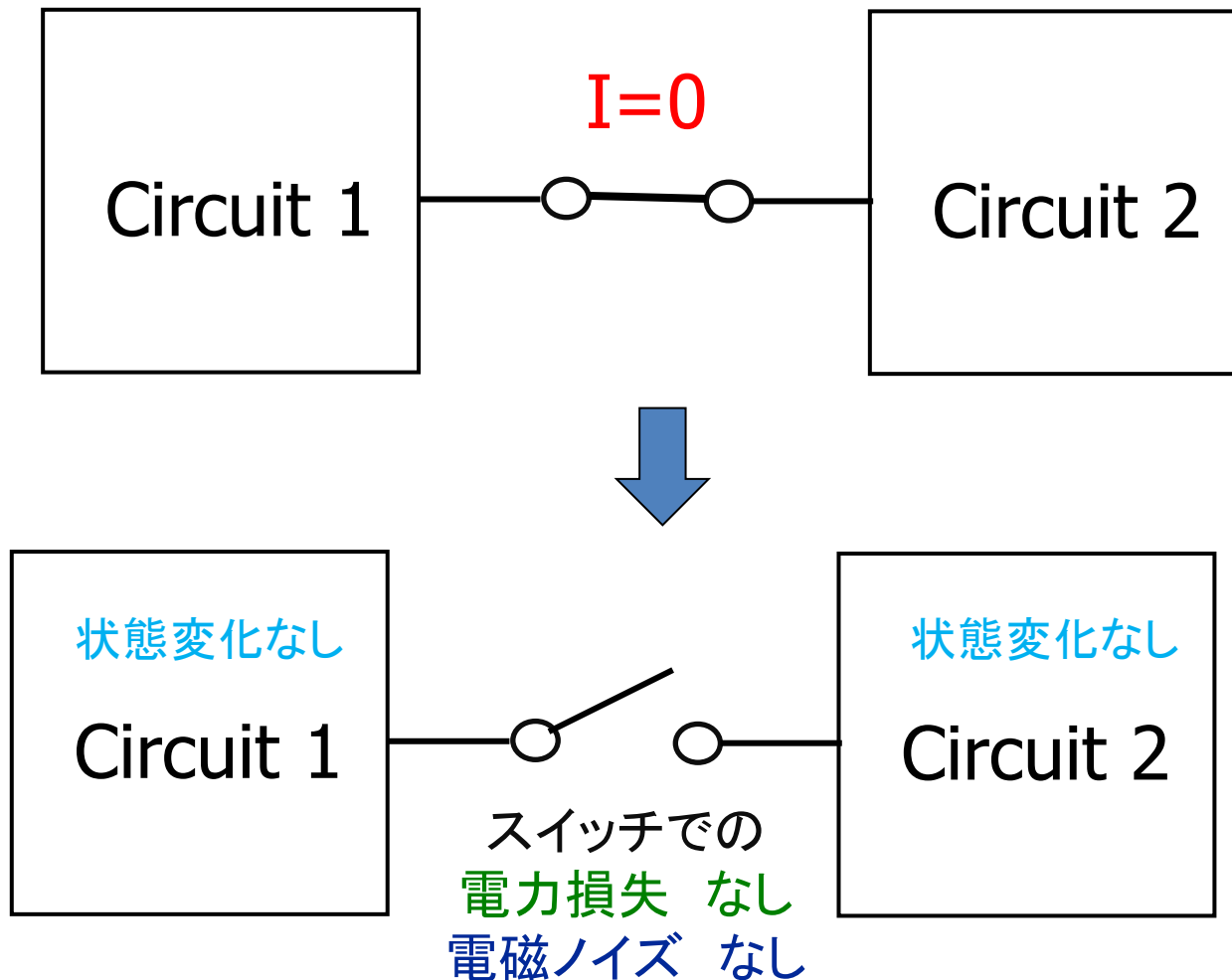
誰も気がつかないように
ドアを閉める

(ドアを通る人がいないときに
ドアを閉める)

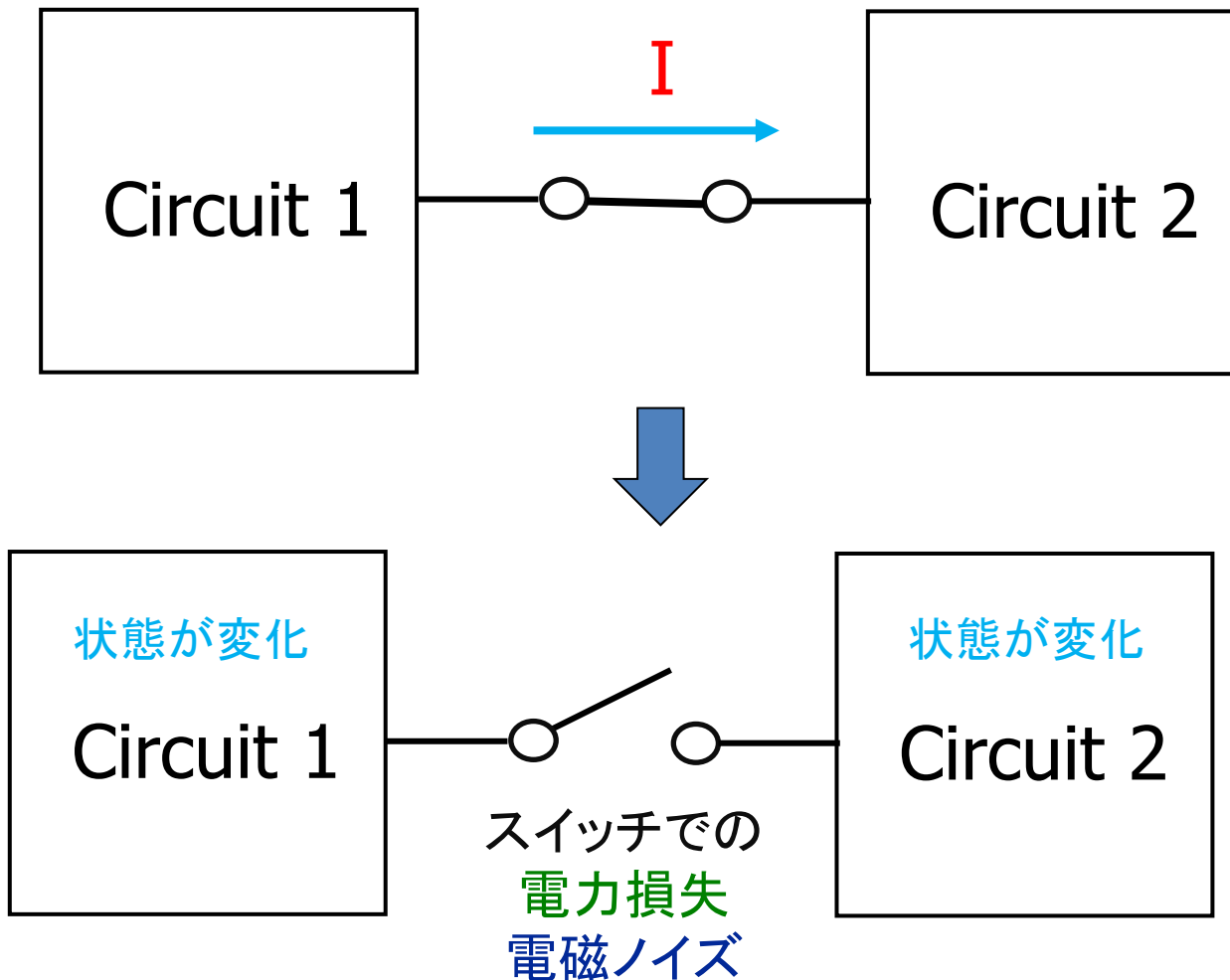
ゼロ電圧スイッチングの双対問題

ZCS (Zero Current Switching)

電流 $I = 0$ で スイッチオフ



電流 $I \neq 0$ で スイッチオフ



「名料理人が牛をさばく」



莊子

牛は さばかれているのも
死んだのも気付かない。

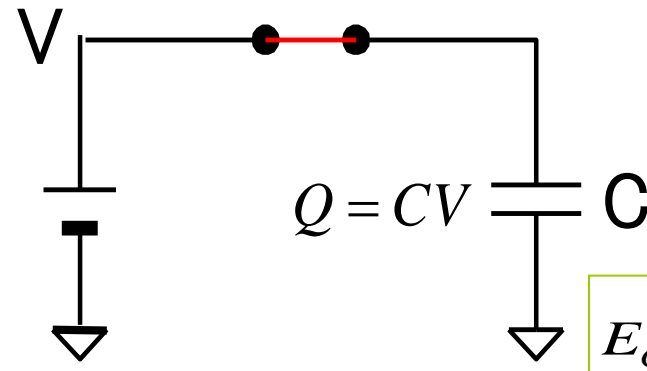
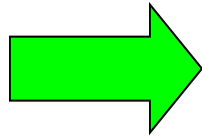
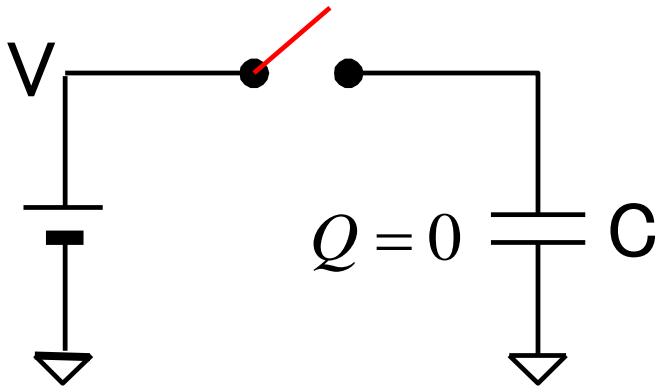
「私は牛の筋や骨の隙間に刀を入れるので
刀が折れたり欠けたりしない。
未熟者は力任せにするから
刀が折れたり欠けたりする。」

ソフトスイッチング = 名料理人

容量Cに充電する場合の エネルギー消費

$$E_V = CV^2$$

$$E_{loss} = \frac{1}{2} CV^2$$



$$E_C = \frac{1}{2} CV^2$$

$$E_V = E_{loss} + E_C$$

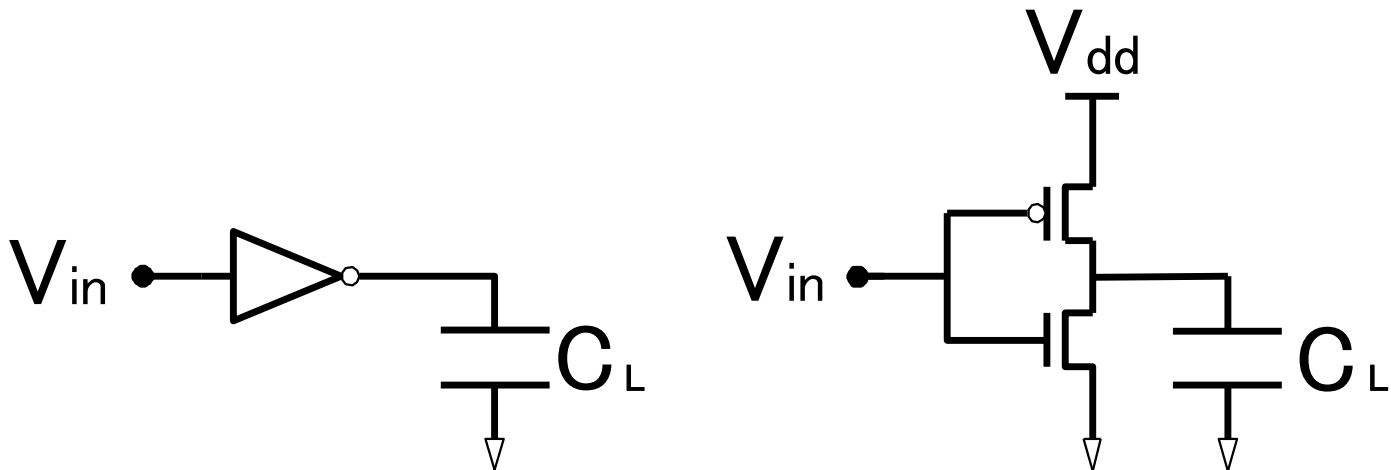
$$E_{loss} = E_C$$

デジタルCMOS回路の電力消費

V_{dd} : 電源電圧

V_{in} : 入力、 V_{out} : 出力

C_L : 負荷容量



論理否定 (NOT)

論理変数 A, Z

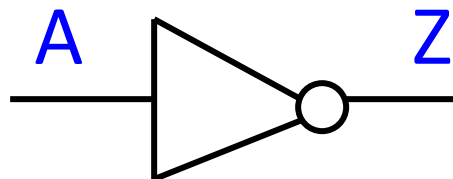
真理値表

A : 入力, Z : 出力

$$Z = \overline{A}$$

A	Z
0	1
1	0

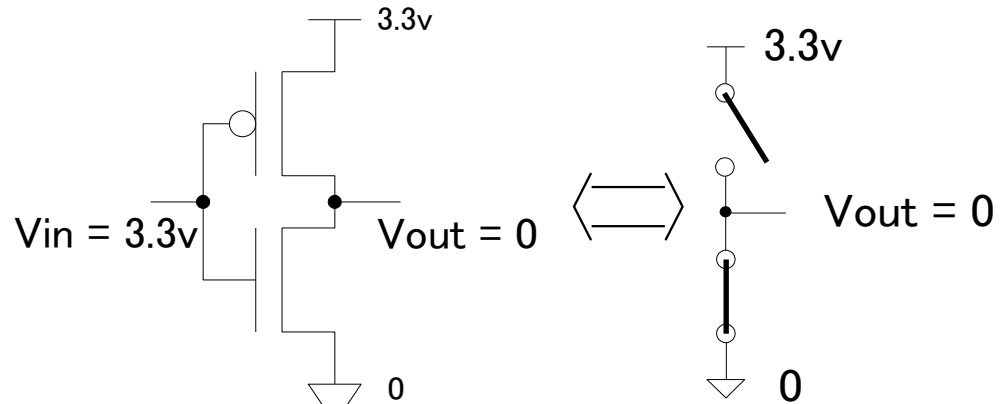
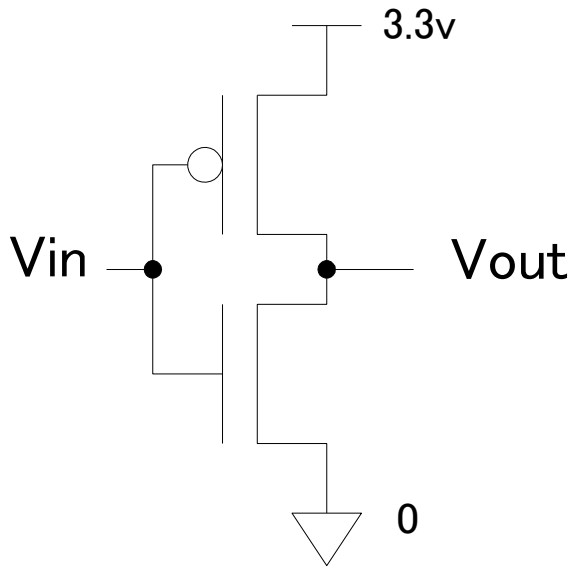
NOT を実現する回路  インバータ回路



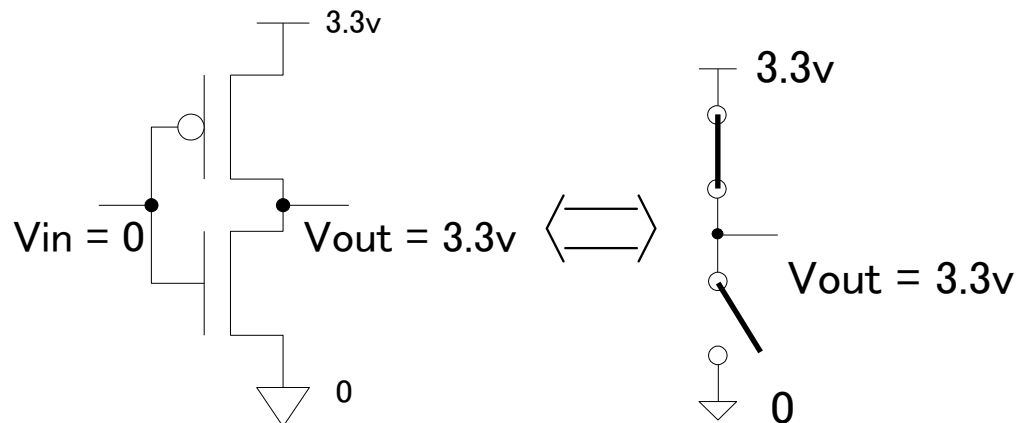
CMOSインバータ回路

a) when $V_{in} = 1$ (3.3v)

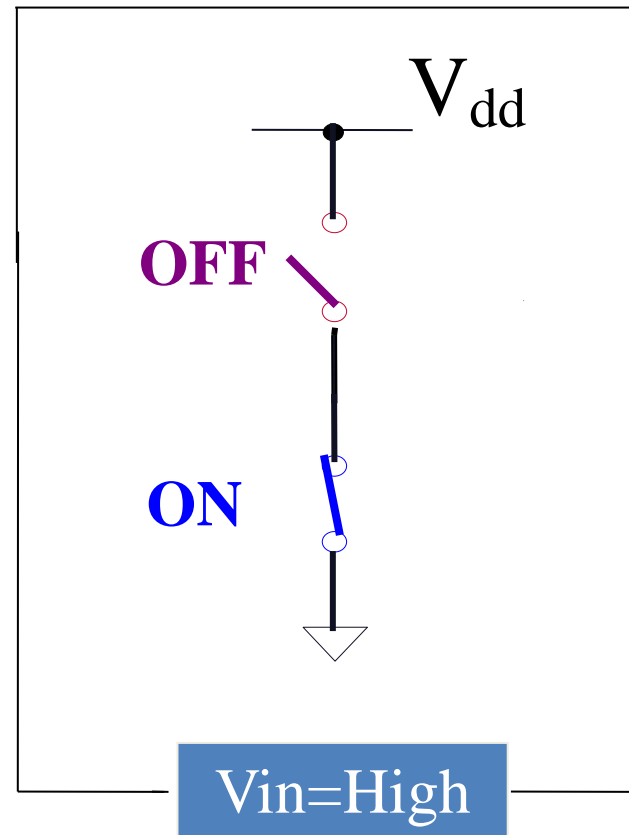
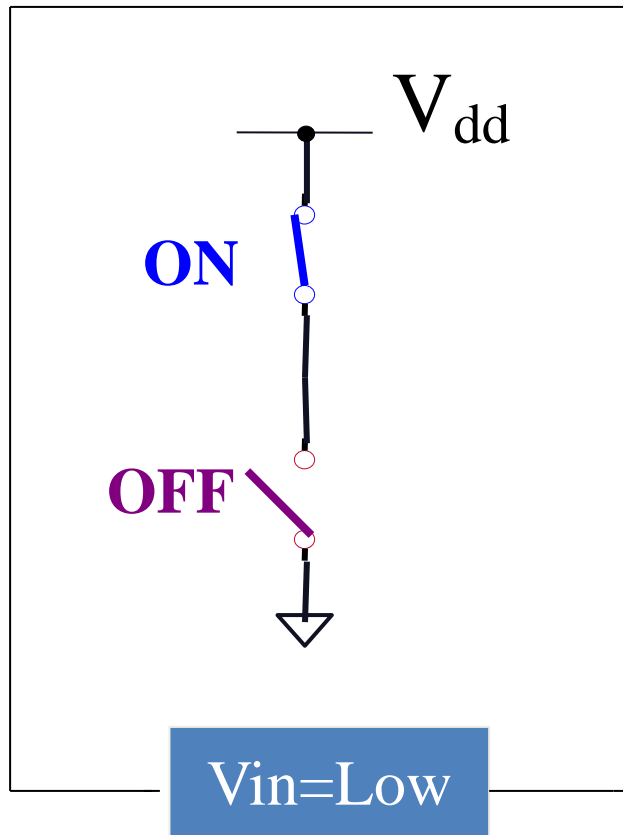
Inverter



b) when $V_{in} = 0$

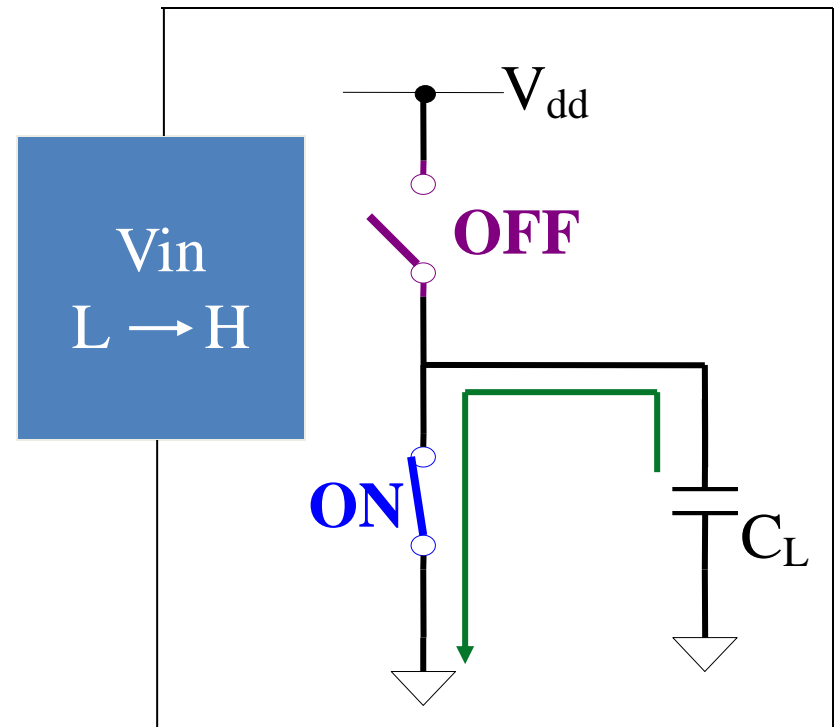
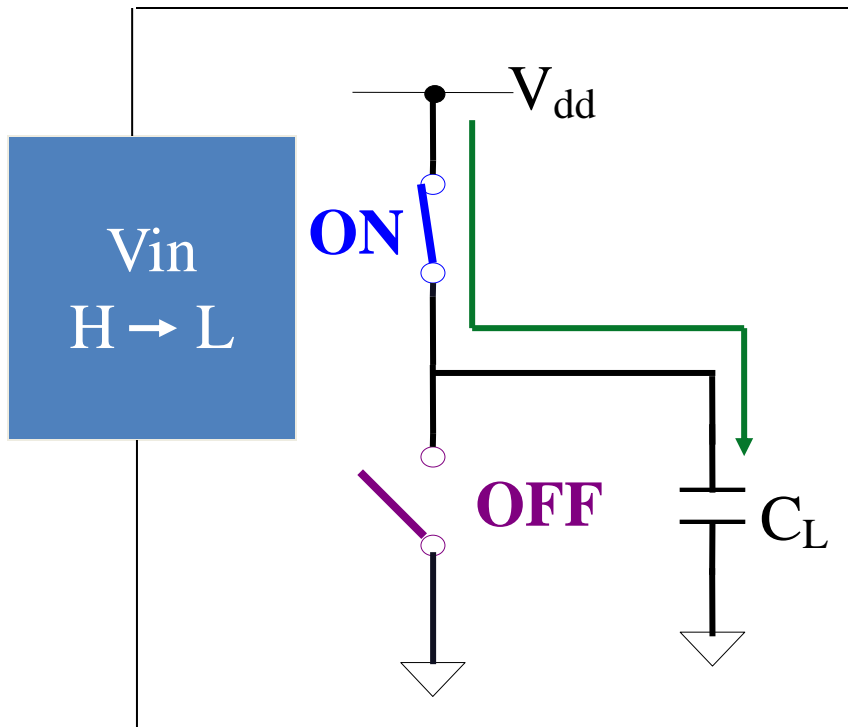


静的電力消費はゼロ

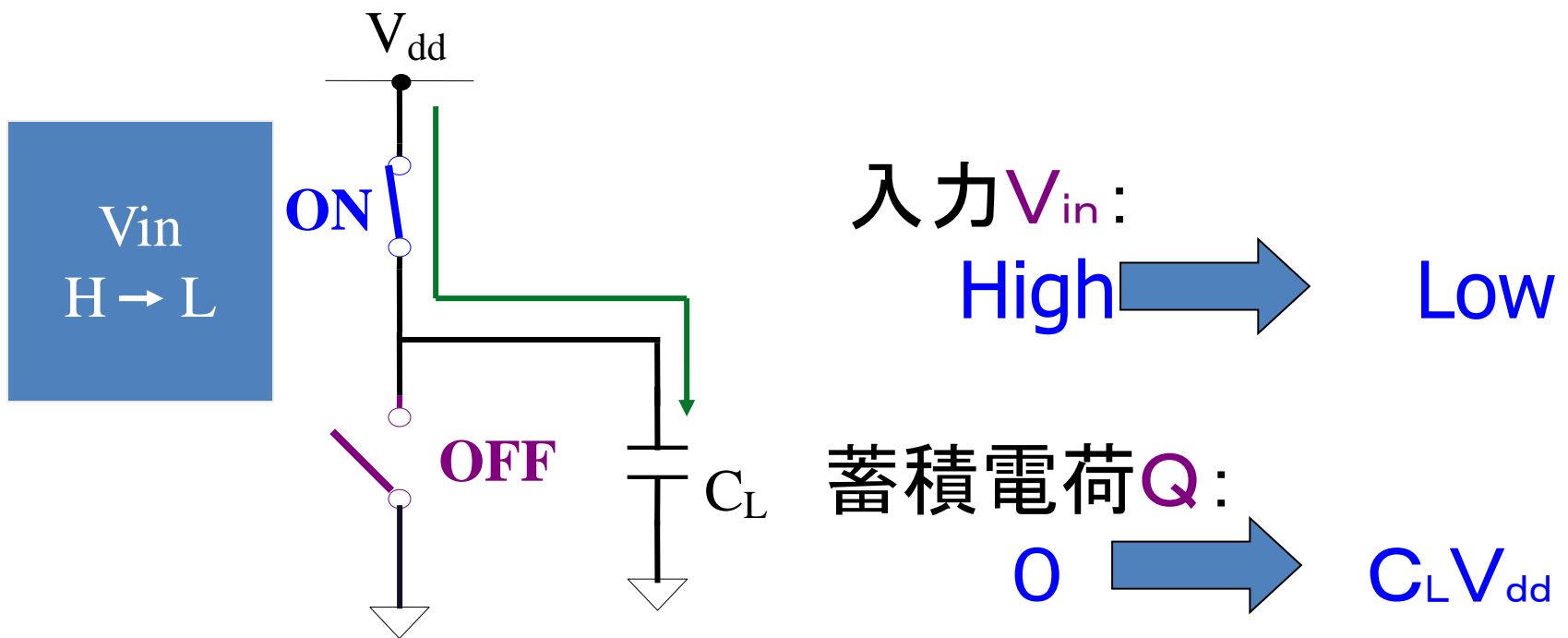


(注) 最近の微細CMOSデジタル回路では リーク電流が大きくなり、静的電力消費の占める割合が増えてきている。

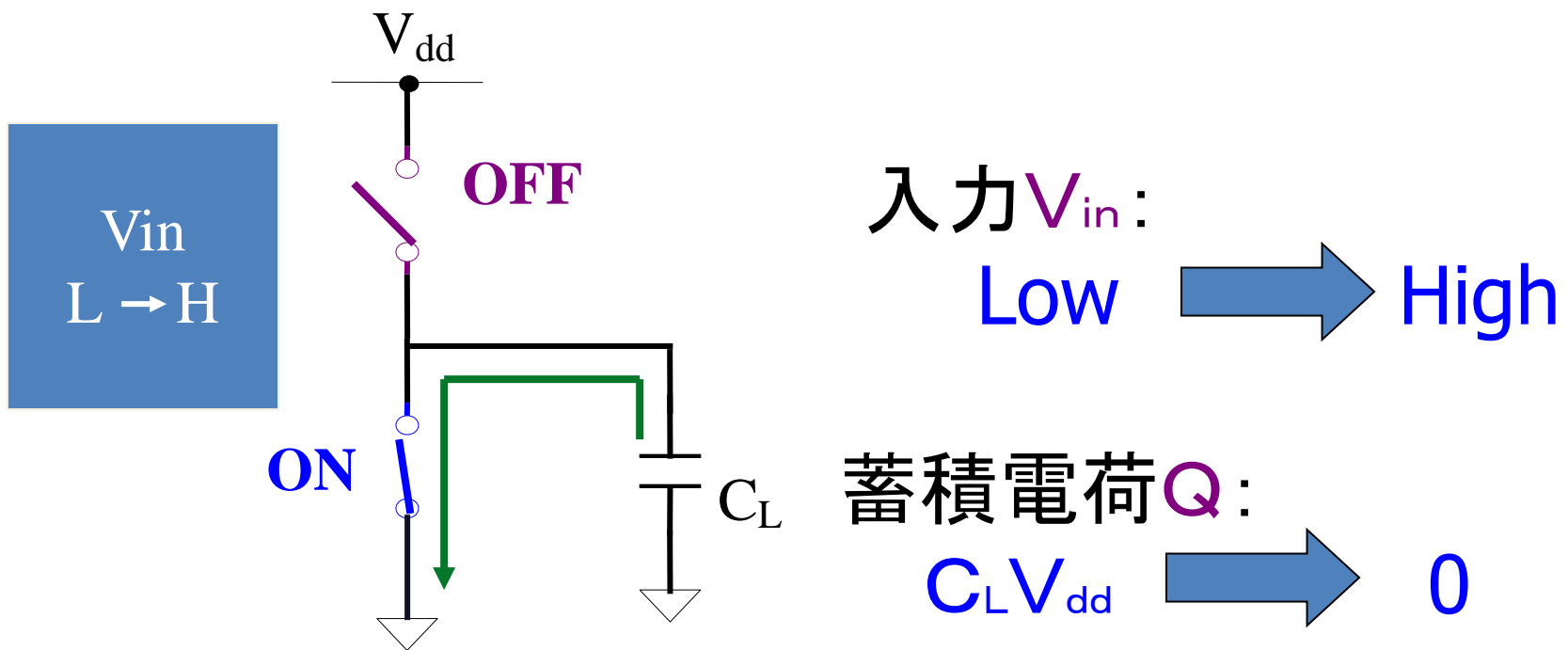
動的消費電力 (1)



動的消費電力 (2)



動的消費電力 (3)



動的消費電力 (4)

$V_{in} : H \rightarrow L \rightarrow H$ のとき

電荷 $Q = C_L V_{dd}$ が電源 V_{dd} から GND へ流れる。

一秒間に出力が f 回のトグルするとき

V_{dd} から GND へ流れるトータルの電荷 $Q_{total} = f C_L V_{dd}$

$$\begin{aligned} \therefore \text{消費電力} \quad P &= V_{dd} \cdot I \\ &= V_{dd} (f \cdot C_L \cdot V_{dd}) \\ &= f \cdot C_L \cdot V_{dd}^2 \end{aligned}$$

f : 出力トグル周波数 C_L : 負荷容量

V_{dd} : 電源電圧

デジタルCMOS 回路のスピード

電源電圧 V_{dd} :

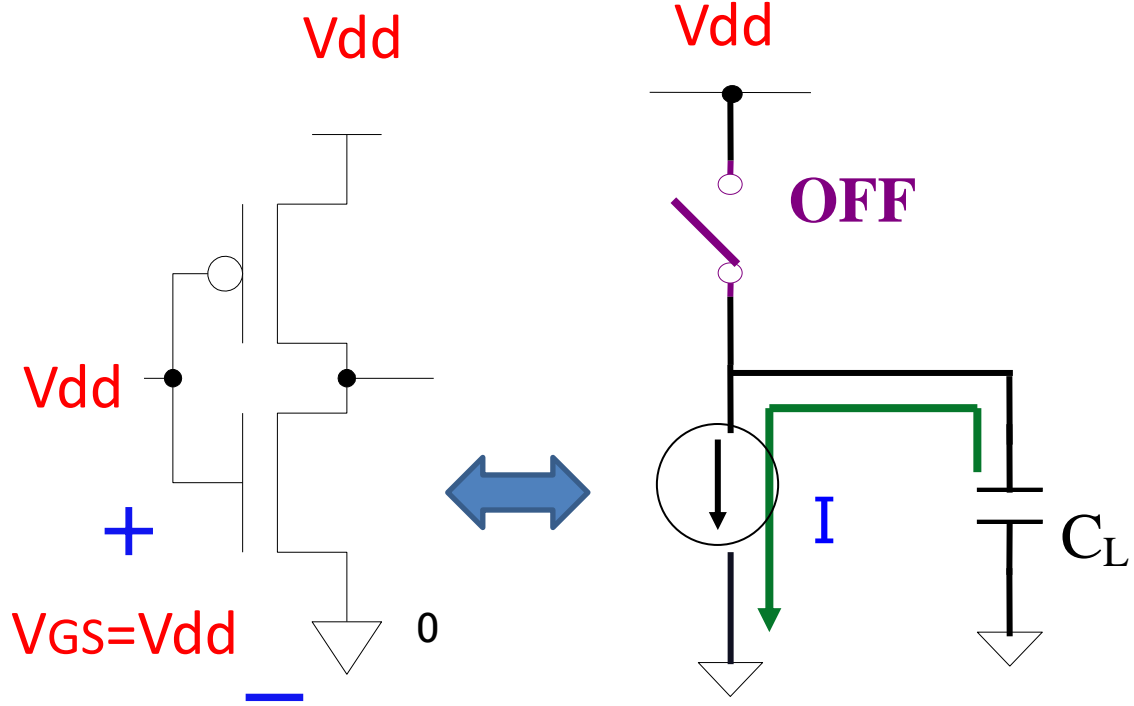
- 低消費電力化のため電源電圧を下げるとスピードは遅くなる。
- スピードは電源電圧に比例
- 消費電力は電源電圧の2乗に比例

温度: スピードは温度にほぼ反比例。



低温環境化でコンピュータを高速化する試みあり。

なぜ電源電圧を上げると デジタルCMOS回路は高速化するのか？



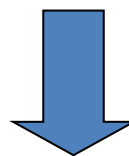
引き抜く電荷

$$Q = C V_{dd}$$

MOSの2乗則

$$I = K (V_{dd} - V_{th})^2$$

$$\approx K V_{dd}^2$$



ゲート遅延

$$T = Q / I$$

$$= C / (K V_{dd})$$

デジタル回路の

Figure of Merit (FOM)

$$\text{FOM} = \text{スピード} / \text{消費エネルギー}$$

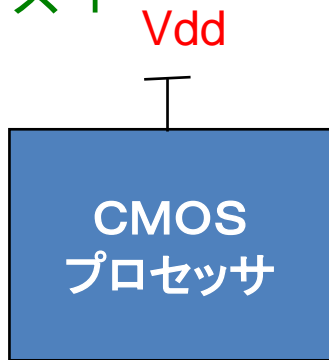
「A」のエネルギーを消費し「B」のスピードの回路と、
「2A」のエネルギーを消費し「2B」のスピードの回路の
FOM は同じ。

工学設計： **トレードオフ** (Trade-off, 妥協)
の考え方が重要

デジタルCMOS回路：
電源電圧を小さくして使用するとFOMが良。

マルチプロセッサ構成による 低消費電力化

ケース 1

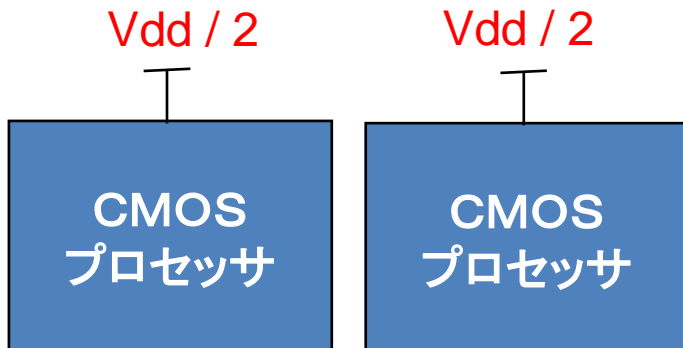


$$\text{消費電力 } P1 = A (Vdd)^2$$

$$\text{スピード } S1 = B Vdd$$

ケース2 は ケース 1 と
スピード同等で
消費電力が2分の1

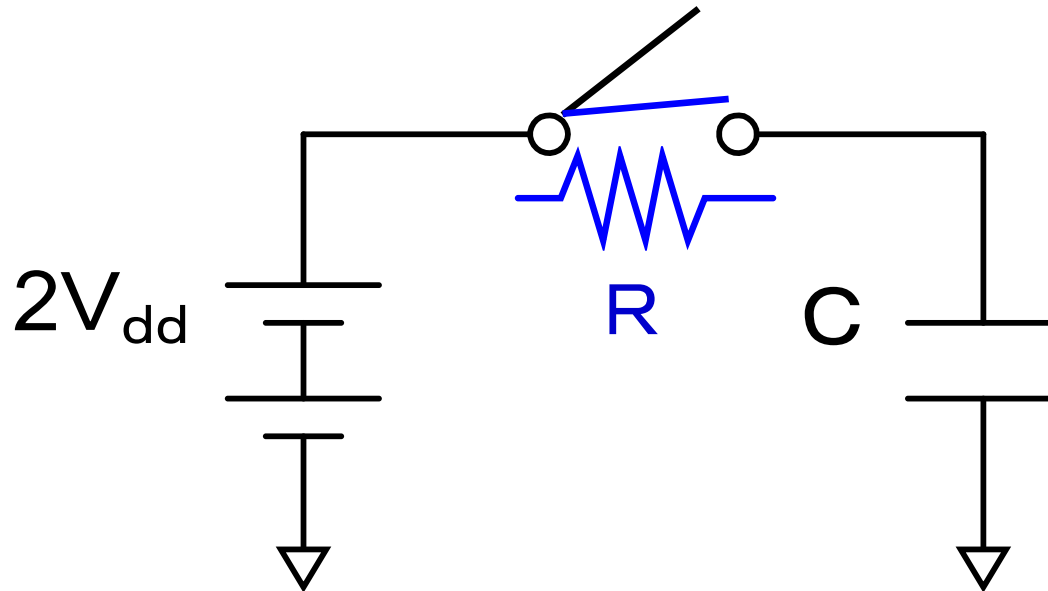
ケース 2



$$\begin{aligned} P2 &= A (Vdd / 2)^2 + A (Vdd / 2)^2 \\ &= (1 / 2) A Vdd^2 \end{aligned}$$

$$\begin{aligned} S2 &= B (Vdd / 2) + B (Vdd / 2) \\ &= B Vdd \end{aligned}$$

容量への単純な充電法



供給するエネルギー

蓄えられるエネルギー

$$E_{total} = 2V_{dd} \int_0^{\infty} i(t) dt = V_{dd} Q = 4CV_{dd}^2$$

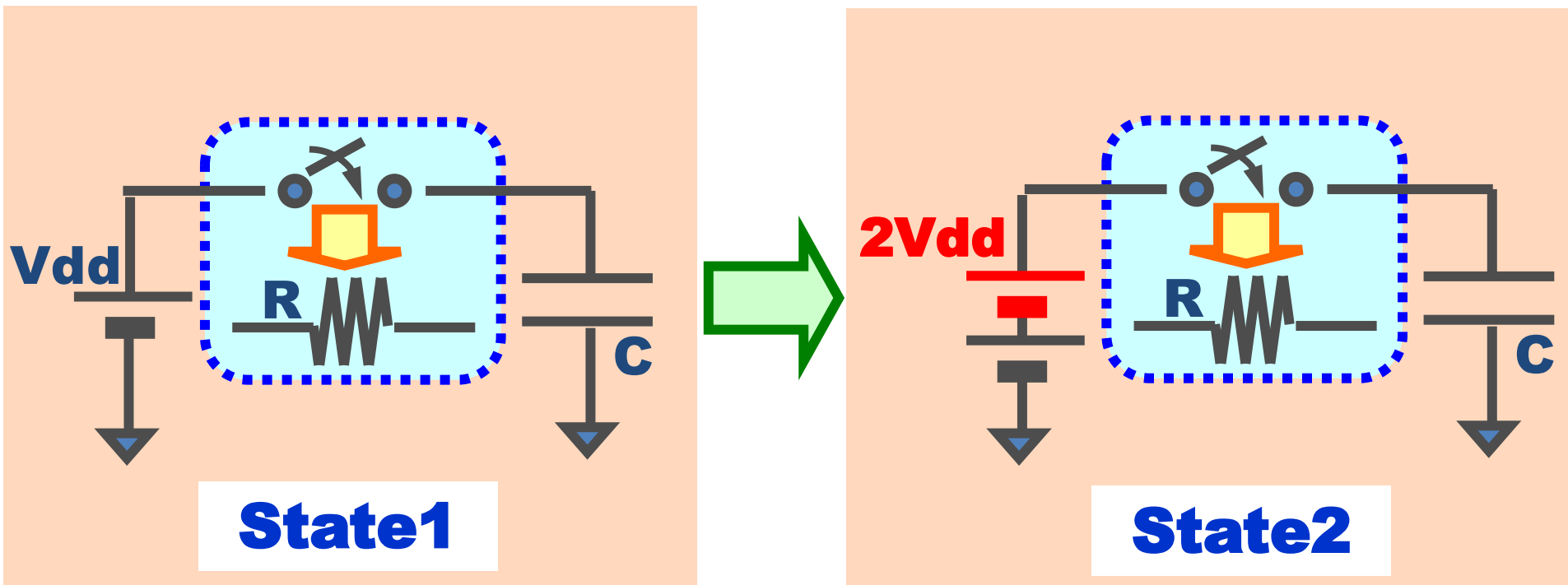
$$E_c = \frac{1}{2} C (2V_{dd})^2 = 2CV_{dd}^2$$

損失するエネルギー = 蓄えられるエネルギー

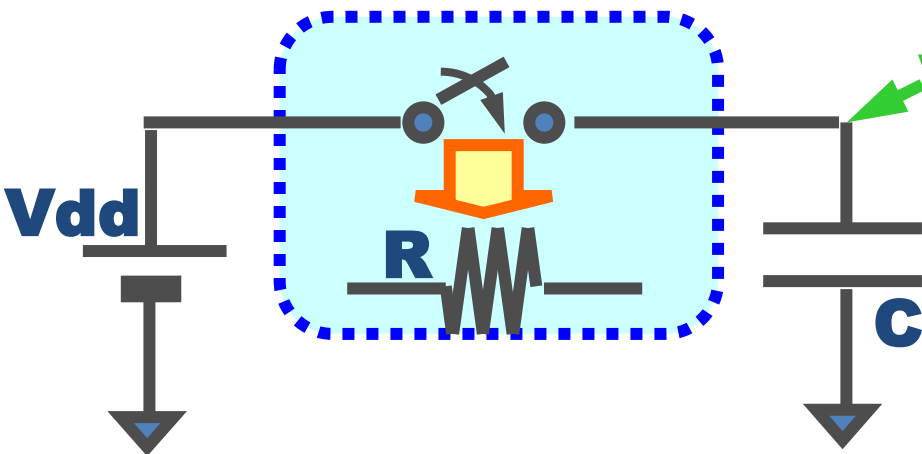
$$E_R = 2CV_{dd}^2$$

容量への高効率 充電法

- 徐々に電圧を上げる→スイッチング損失が抑えられる



ステップ1



$$V_{out1}(t) = V_{dd} \left(1 - \exp\left(-\frac{t}{\tau}\right) \right)$$

$$i(t) = \frac{V_{dd}}{R} \exp\left(-\frac{t}{\tau}\right)$$

$$(\tau = RC)$$

$$\begin{aligned} E_{R1} &= \int_0^{\infty} i(t)(V_{dd} - V_{out1}(t))dt \\ &= \frac{1}{R} \int_0^{\infty} (V_{dd} - V_{out1}(t))^2 dt \\ &= \frac{1}{2} CV_{dd}^2 \end{aligned}$$

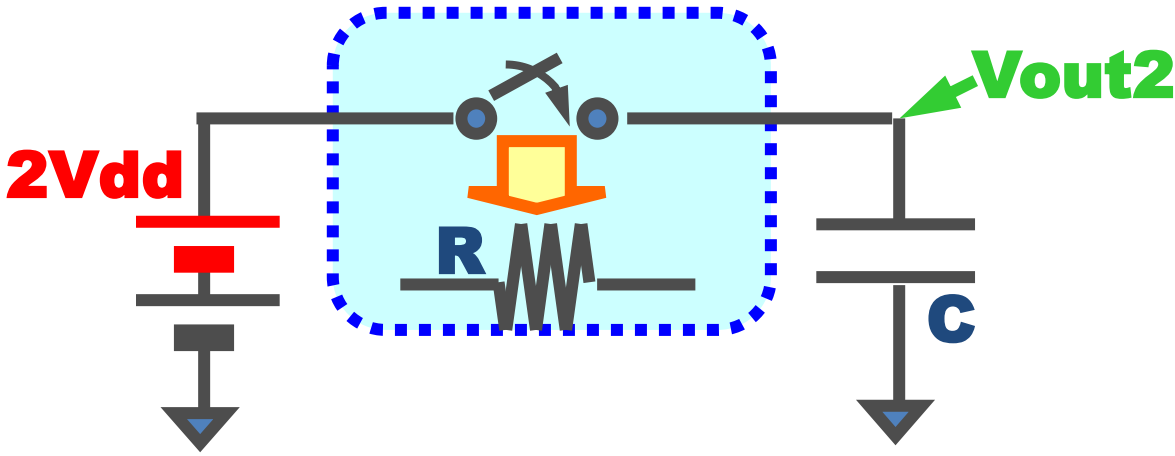
$$\begin{aligned} E_{C1} &= \int_0^{\infty} i(t)V_{out1}(t)dt \\ &= \frac{1}{2} CV_{dd}^2 \end{aligned}$$

ステップ1

Sw損失: $E_{R1} = \frac{1}{2} CV_{dd}^2$

**蓄積
エネルギー:** $E_{C1} = \frac{1}{2} CV_{dd}^2$

ステップ2



$$V_{out2}(t) = V_{dd} \left(1 - \exp\left(-\frac{t}{\tau}\right) \right) + V_{dd}$$

$$= V_{dd} \left(2 - \exp\left(-\frac{t}{\tau}\right) \right)$$

$$i(t) = \frac{2V_{dd} - V_{out2}(t)}{R}$$

$$= \frac{V_{dd}}{R} \exp\left(-\frac{t}{\tau}\right) \quad (\tau = RC)$$

$$E_{R2} = \int_0^{\infty} i(t)(V_{dd} - V_{out2}(t))dt$$

$$= \frac{1}{R} \int_0^{\infty} (V_{dd} - V_{out2}(t))^2 dt$$

$$= \frac{1}{2} CV_{dd}^2$$

$$E_{C2} = \int_0^{\infty} i(t)V_{out2}(t)dt$$

$$= \frac{3}{2} CV_{dd}^2$$

ステップ2

Sw損失: $E_{R2} = \frac{1}{2} CV_{dd}^2$

**蓄積
エネルギー:** $E_{C2} = \frac{3}{2} CV_{dd}^2$

全体のロス & 蓄積エネルギー

スイッチ損失:

$$E_{Total_R} = E_{R1} + E_{R2}$$
$$= CV_{dd}^2$$

蓄積エネルギー

$$E_{Total_C} = E_{C1} + E_{C2}$$
$$= 2CV_{dd}^2$$

2つの充電方法の効率比較

高効率
充電方法

Sw損失: $E_{Total_R} = CV_{dd}^2$

蓄積エネルギー: $E_{Total_C} = 2CV_{dd}^2$

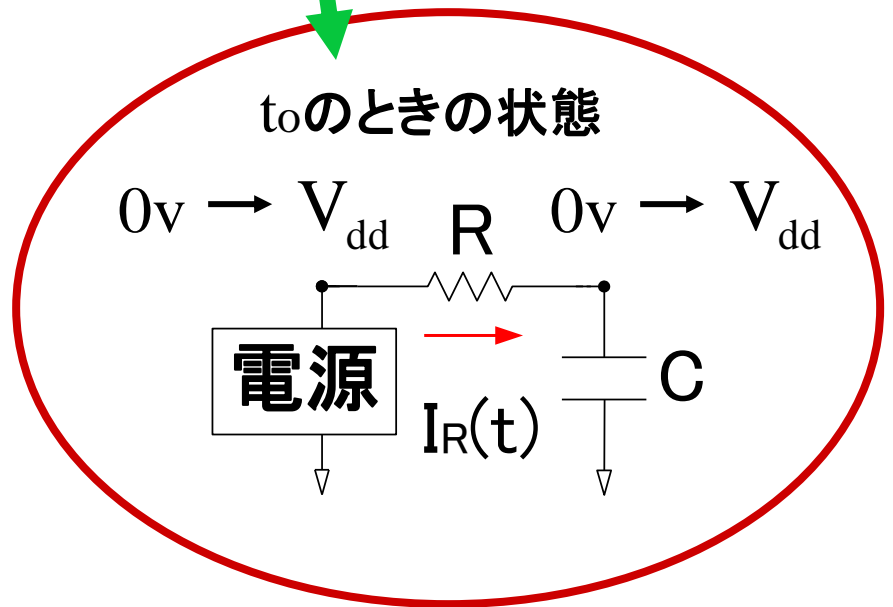
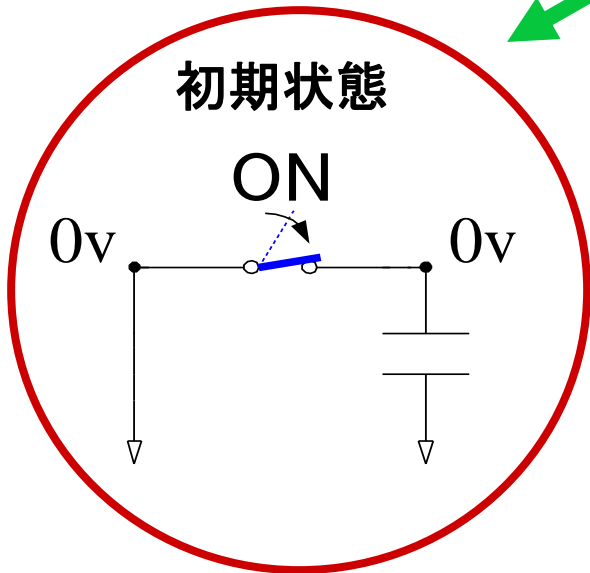
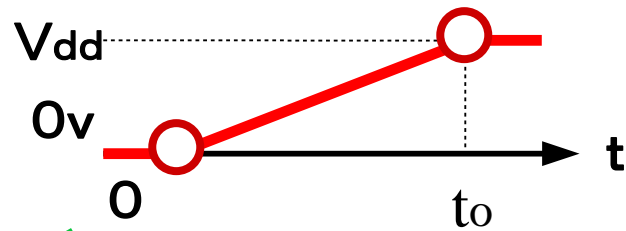
改善

単純な
充電方法

Sw損失: $E_{Total_R} = 2CV_{dd}^2$

蓄積エネルギー: $E_{Total_C} = 2CV_{dd}^2$

断熱的CMOS論理回路の原理

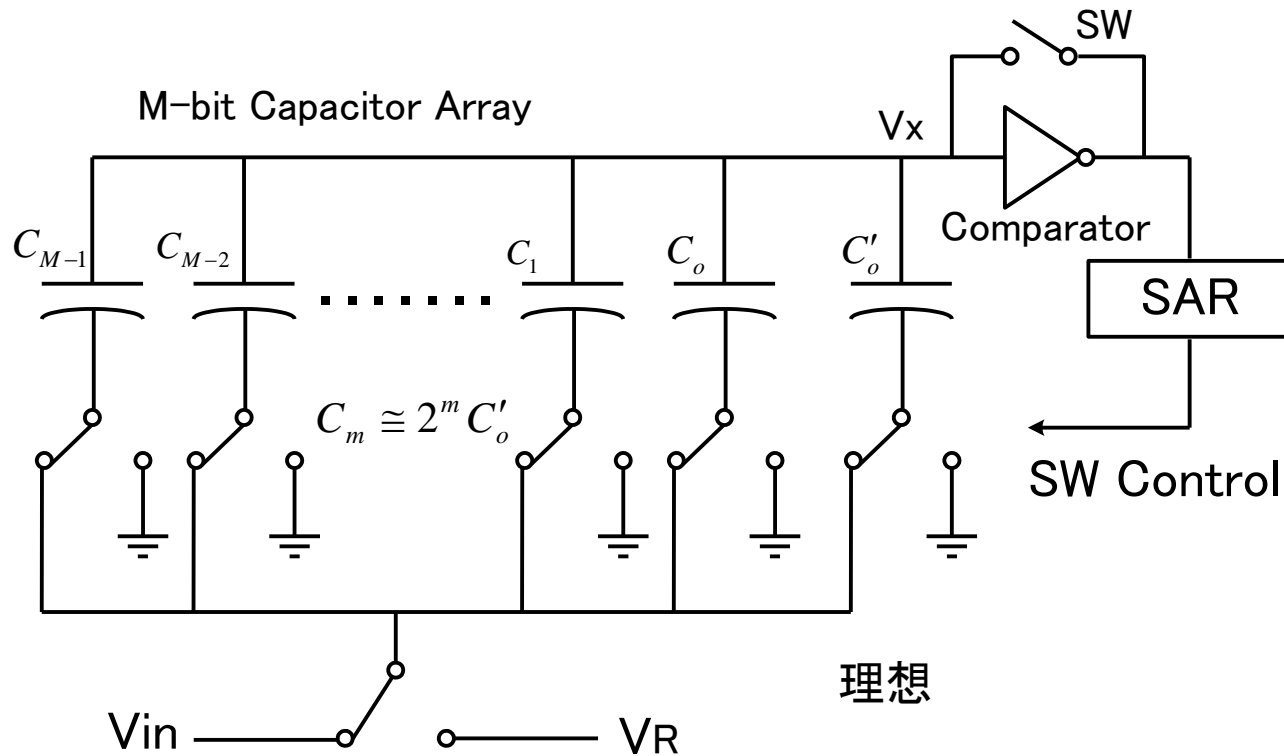


ゼロ電圧スイッチング
→ 消費エネルギー: ゼロ

電流: 小 $\Rightarrow E_R = R \int I(t)^2 dt$
→ 消費エネルギー: 小

逐次比較形AD変換器の低消費電力化

電荷再分配回路方式



電荷の容量への充放電で信号処理

➡ その消費エネルギーが問題

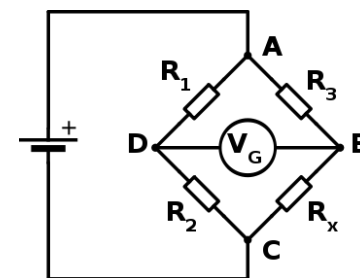
測定の方法

零位法と偏位法

● 零位法

測定量が基準値と等しいかを調べる

天秤、ブリッジ回路



● 偏位法

測定量の結果として生じる

計器の指示値を読む

体重計、電圧計

零位法

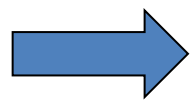
(ゼロ位法、Zero Method, Null Method)

- 利点:

平衡の検知は高精度可能

測定対象からエネルギーをとることがない。

基準量の精度で測定可能



高精度測定では零位法を使用

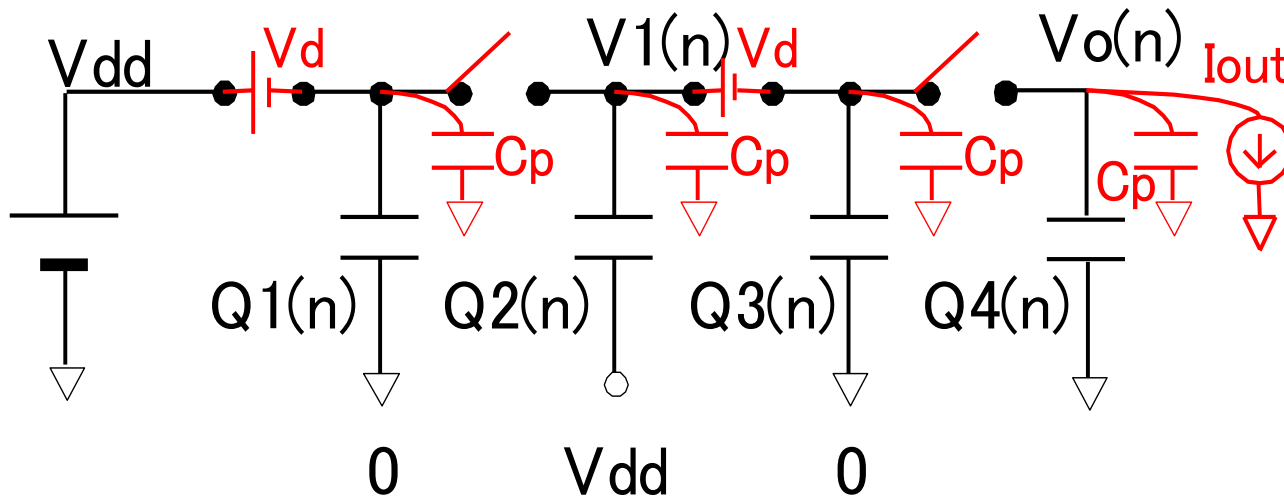
- 欠点:

測定量と基準量が等しくなるまで調整要

逐次比較近似ADC

チャージポンプ回路の効率を計算


寄生容量 C_p , ダイオードドロップ V_d , 負荷電流 I_{out}



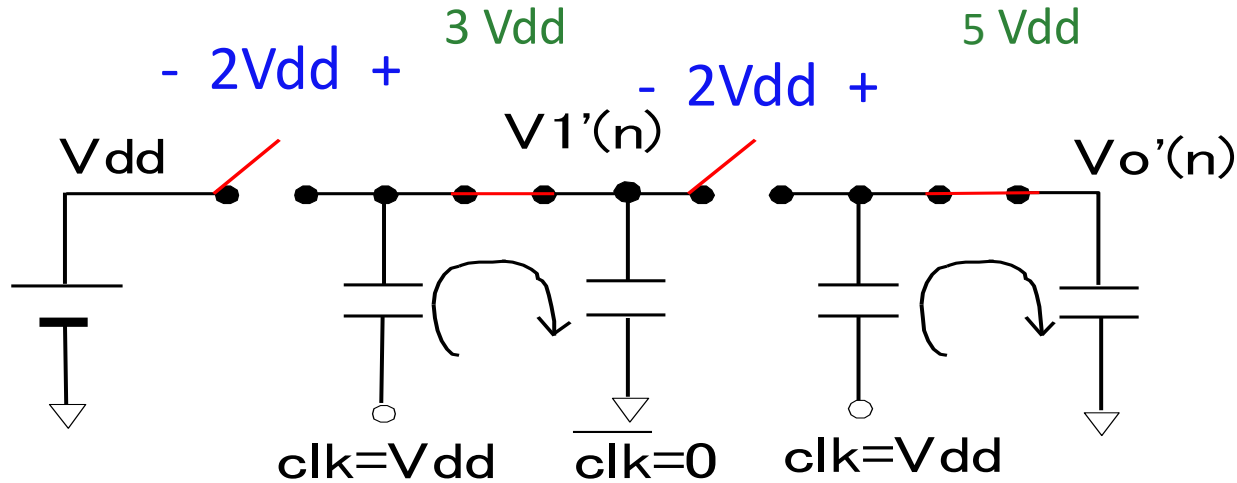
(n 段チャージポンプ回路の効率)

$$= 1 - \frac{nCC_pV_{dd}^2 + (2n+2)(C+C_p)V_dT I_{out} + 4nT^2 I_{out}^2}{nCC_pV_{dd}^2 + (2n+2)CV_{dd}T I_{out} + 2C_pV_{dd}T I_{out}}$$

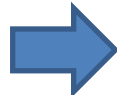
「チャージポンプ回路の効率」の注意

- 電源を入れ、容量に充電されるまで
効率は最大50%
- 定常状態に到達後
 - 効率は50%以上になりえる。
 - 容量Cが大きいほど
スイッチング周波数が高いほど
(スイッチング損失, 寄生容量無視の場合)
 高効率になる。

チャージポンプ電源回路とデバイス耐圧



- 高耐圧MOS を使用しなくてよい

オフMOSスイッチのドレイン・ソース間電圧 V_{ds}  $2V_{dd}$

- 容量Cは高耐圧が必要

Part I まとめ

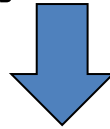
- 容量とスイッチからなる回路では
オン抵抗をゼロに近づけても
原理的に電力損失が生じる
- 「電源回路として一定負荷電流を供給のとき
容量 C が大きいほど
スイッチング周波数 f が高いほど
電力損失は小さい
(スイッチング損失、寄生容量無視の場合)」
を導出できる

お話しする内容

- アナログ回路研究者の
電源回路技術理解の試み
- 容量とスイッチから構成する電源回路
- インダクタを用いる電源回路
- まとめ
- 付録1
- 付録2

モチベーション

十年程前、チャージポンプ電源回路の
産学連携研究開発に携わった際
「チャージポンプはインダクタを使用していない。
大電流・高効率電源は無理」



- なぜ容量とスイッチの回路で電力損失が生じるのか
- なぜインダクタを使用すると大電流・高効率電源が実現できるのか？

電源回路での インダクタの回路動作理解

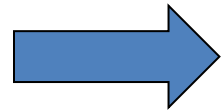
「インダクタは 低電圧ノードから
高電圧ノードに電流が流れ得る」
と講義で説明 → 多くの学生は驚く

「スイッチング電源はインダクタを用いるので
高効率、大電流が扱える」理由を
自分なりに解釈

インダクタは優れた受動素子

インダクタを用いると 高効率になる理由

- 電圧源とインダクタ



相性が良い

- 電圧源と容量

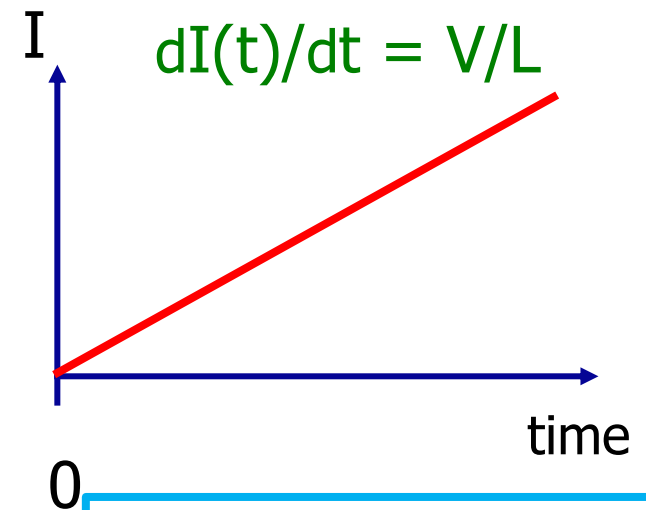
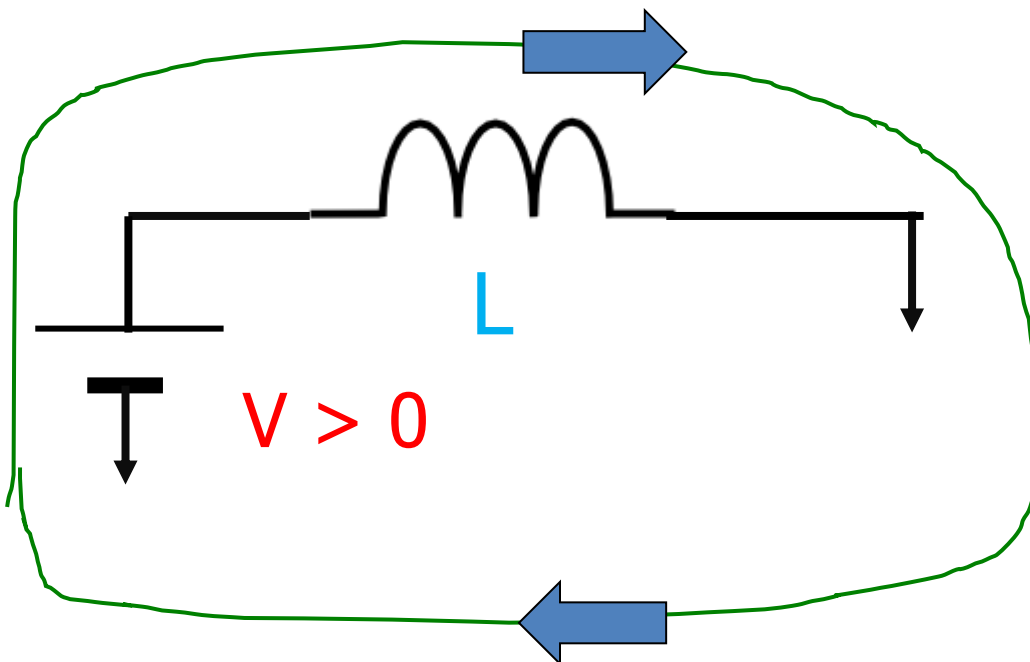


相性が良くない

電圧源からインダクタへの電流

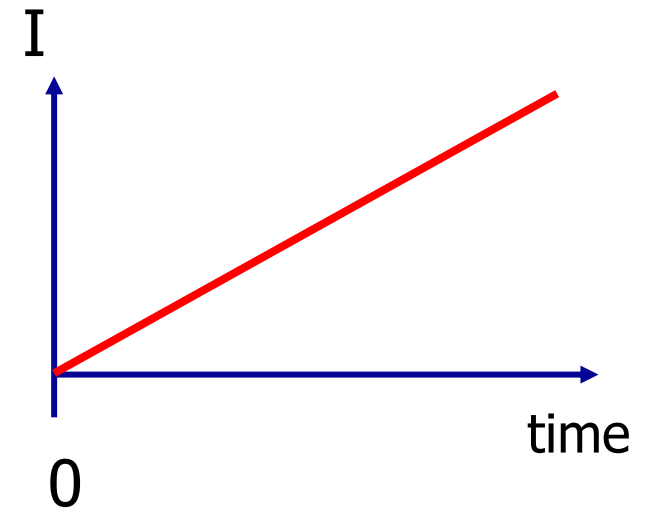
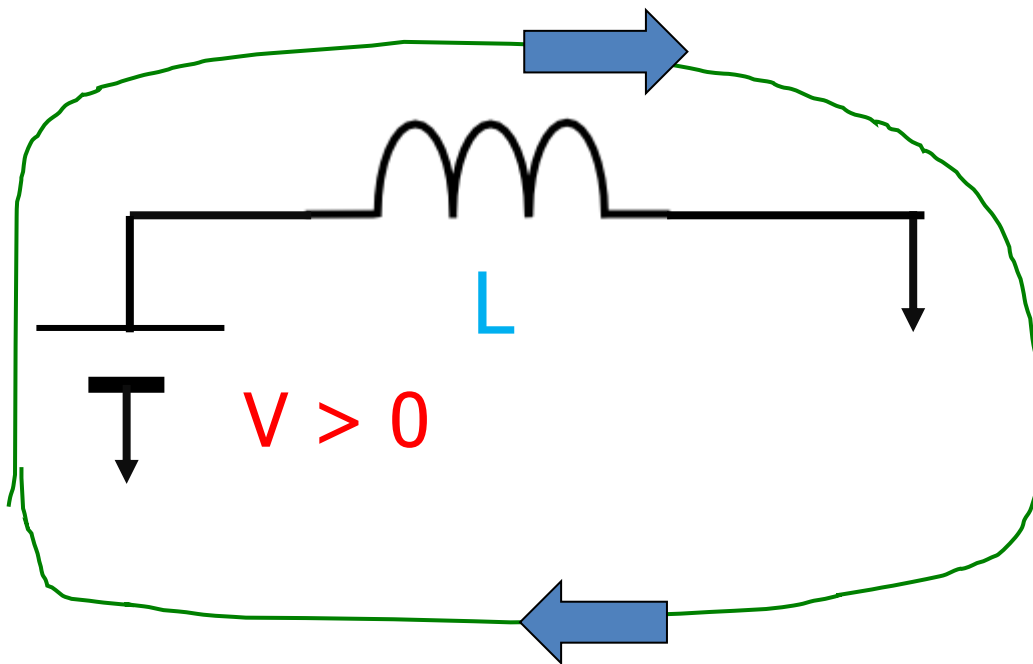
$$I(0) = 0,$$
$$I(t) > 0 \quad (t > 0)$$

$$I = \frac{1}{L} \int V dt$$



電流は時間とともに
増加する

電圧源からインダクタに (原理的に) 損失なく、いくらでも エネルギー供給可能

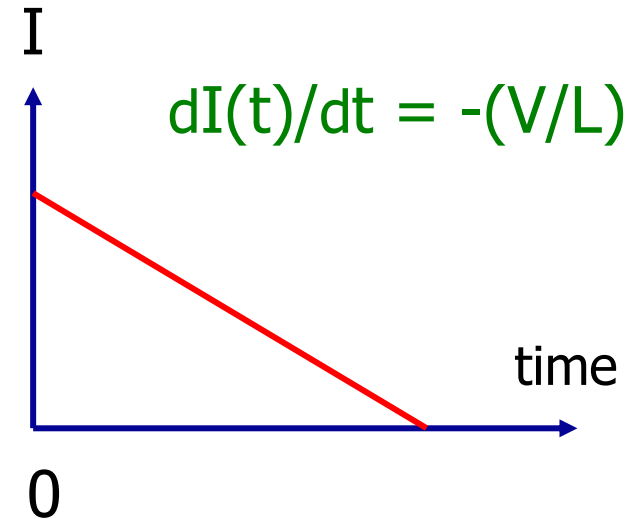
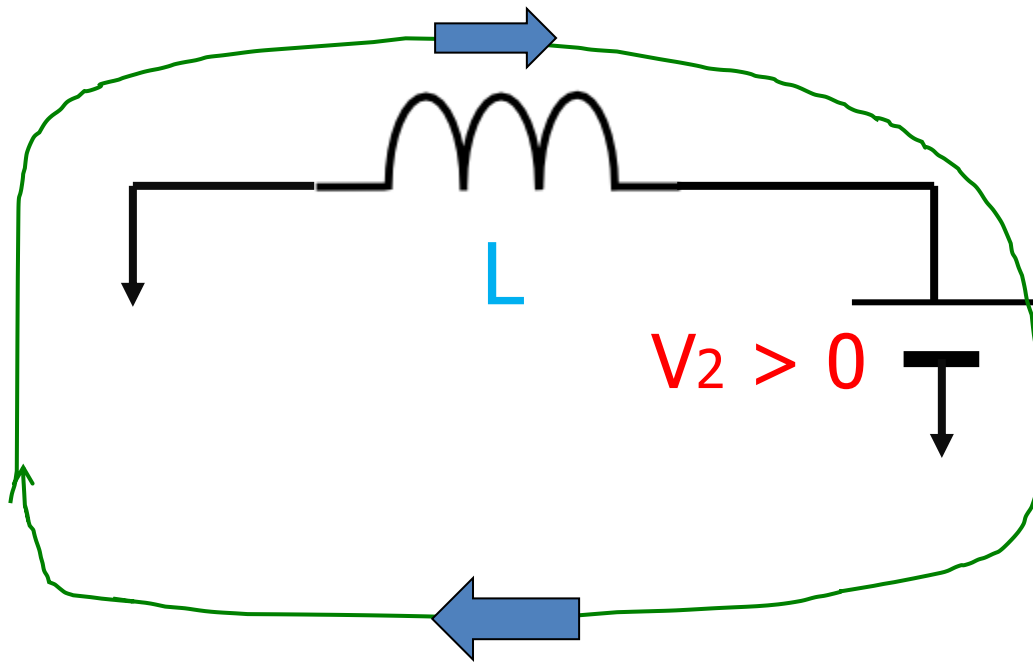


$$E = \frac{1}{2} L I^2 = \frac{1}{2} \frac{V^2}{L} t^2$$

インダクタに蓄積されているエネルギー $(1/2) L I^2$
時間とともに増加

インダクタは低電位から高電位に 電流が流れ得る

$$I(0) > 0$$

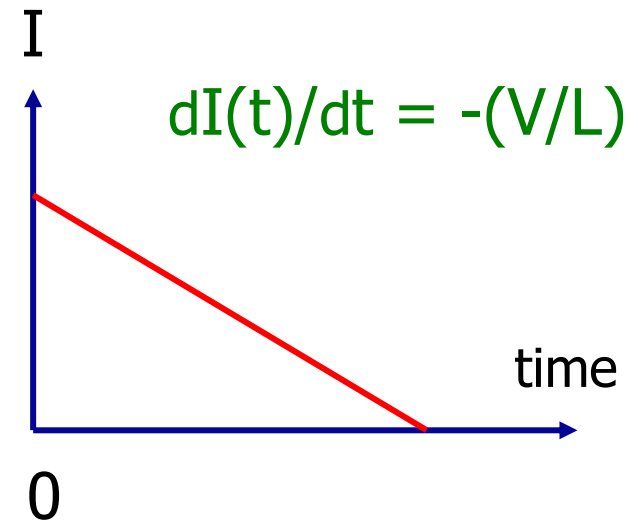
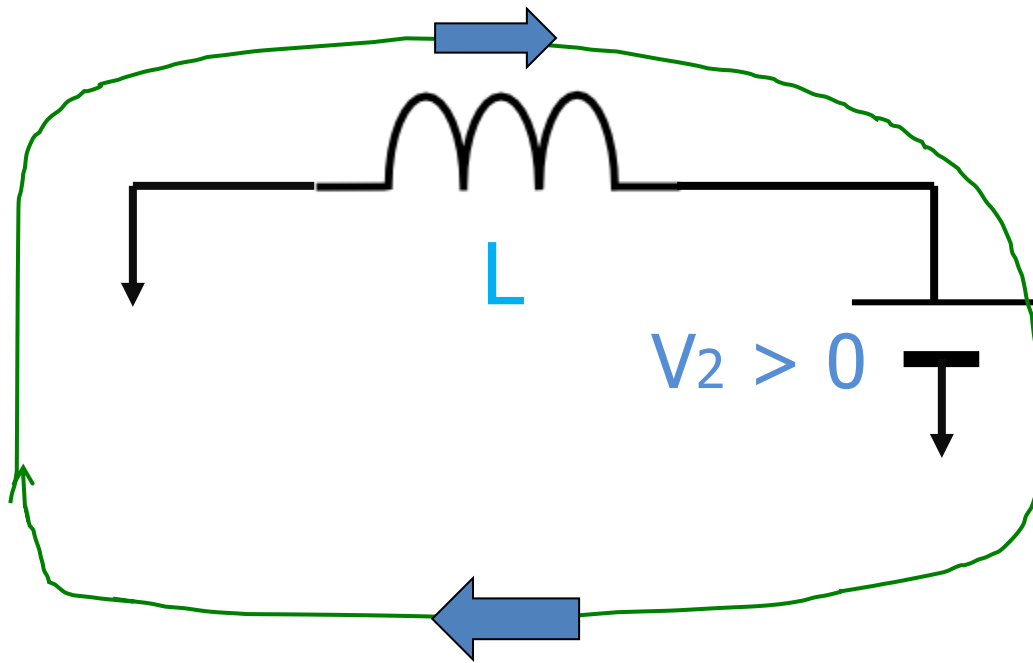


電流は時間とともに
減少する

インダクタのエネルギー

損失なく 全てを電圧源に供給可

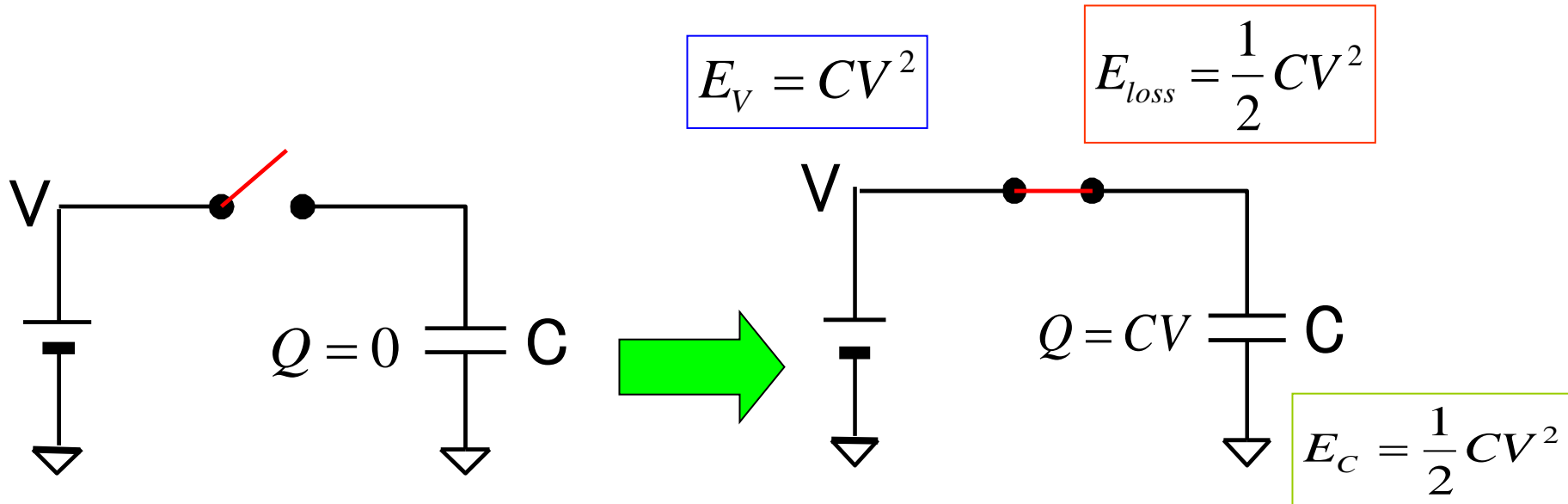
$$I(0) > 0$$



電流は時間とともに
減少する

インダクタに蓄積されているエネルギー $(1/2) L I^2$
時間とともに減少 (電圧源 V_2 に供給)

電圧源から容量へのエネルギー供給



電圧源 V から容量 C へのエネルギー供給

- スイッチで同じだけ損失 効率 50%
(オン抵抗が小さくても)
- 供給エネルギー量 $(1/2) CV^2$
(頭打ち)

➡ 相性良くない

双対問題

- 電流源と容量



相性が良い

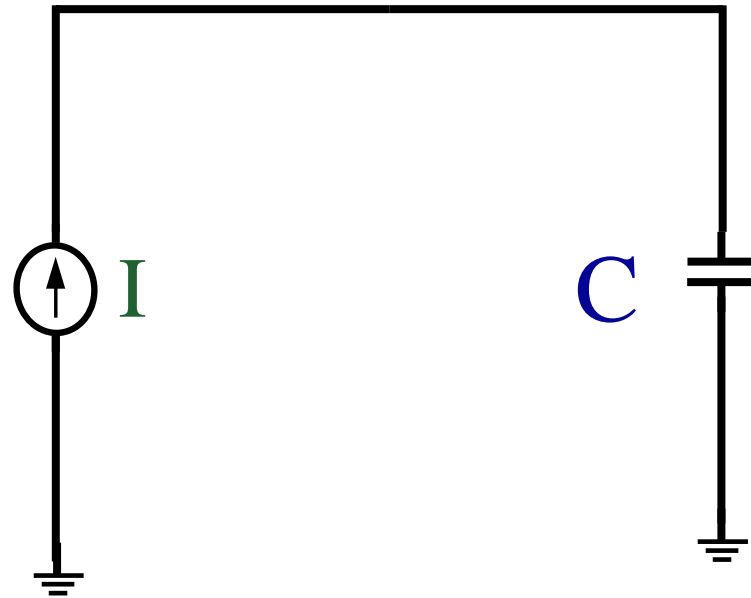
- 電流源とインダクタ



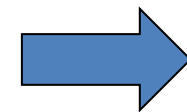
相性が良くない

電流源から容量へのエネルギー供給

- $Q = \int I dt$
- $E = \frac{1}{2} \frac{Q^2}{C} = \frac{1}{2} \frac{I^2}{C} t^2$



電流源から容量へ
原理的に 損失なく、いくらでも
エネルギー供給が可能



相性が良い

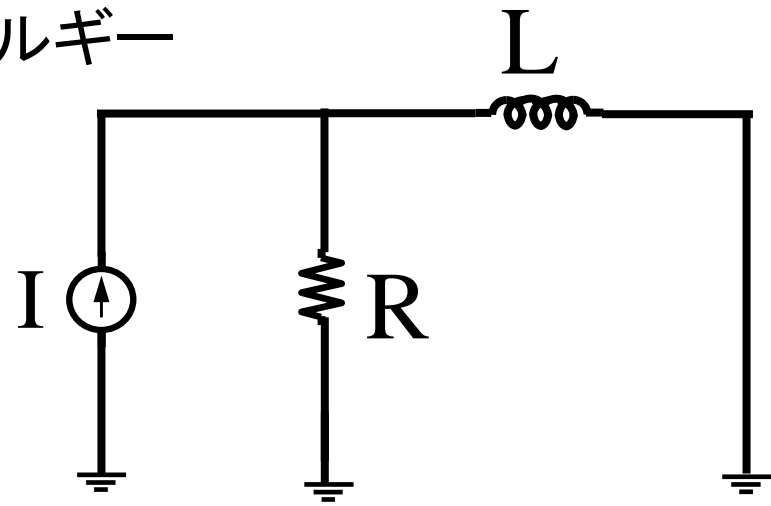
電流源からインダクタへの エネルギー供給 (効率50%, 頭打ち)

定常状態でインダクタのエネルギー

$$E1 = \frac{1}{2} LI^2$$

定常状態になるまでの
抵抗Rでの消費エネルギー

$$E2 = \frac{1}{2} LI^2$$

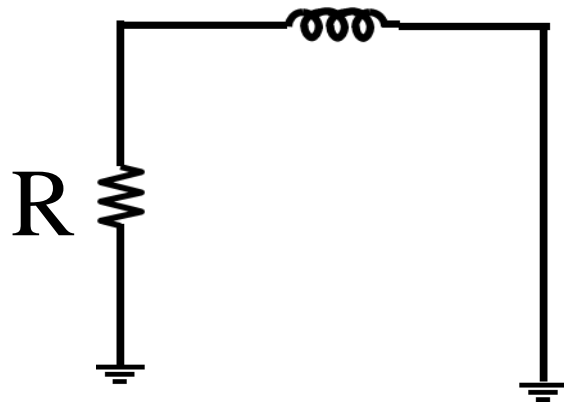


相性が良くない

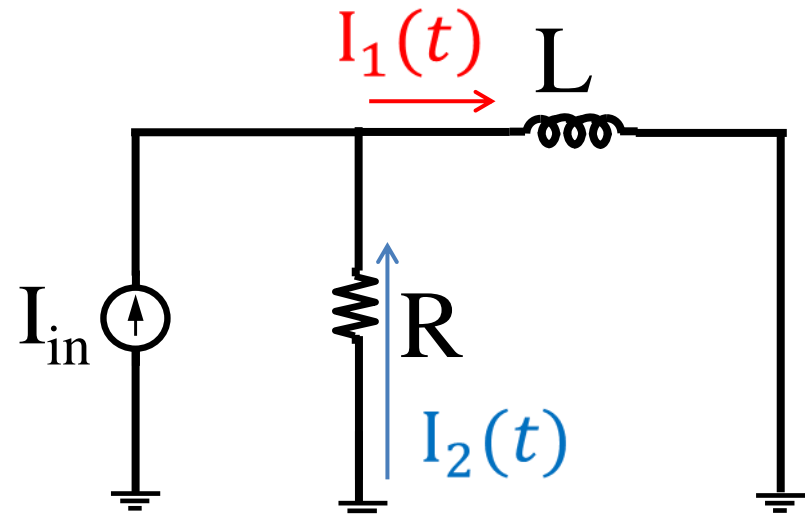
計算過程 (1)

L

群馬大学 轟俊一郎の計算



$t < 0$



$t \geq 0$

$$I_1(t) = I_{in} + I_2(t)$$

$$I_1(0) = 0$$

$$I_2(0) = 0$$

計算過程(2)

①の矢印でキルヒホッフの電圧側を考える

$$0 = RI_2 + L \frac{dI_1}{dt}$$

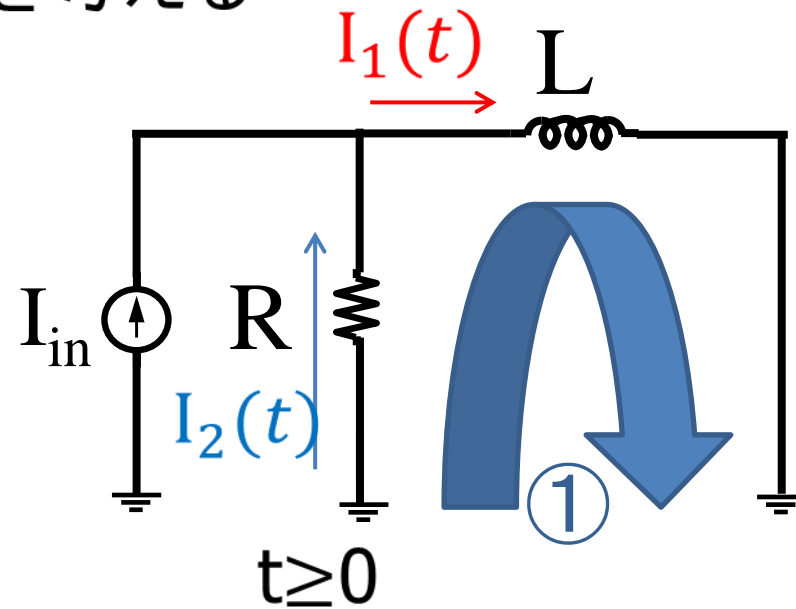
$I_1(t) = I_{in} + I_2(t)$ を代入



$$L \frac{d\{I_{in} + I_2(t)\}}{dt} + RI_2(t) = 0$$



$$L \frac{dI_2(t)}{dt} + RI_2(t) = 0$$



計算過程 (3)

- $L \frac{dI_2(t)}{dt} + RI_2(t) = 0$

$$I_2(t) = Ae^{-\left(\frac{R}{L}\right)t}$$

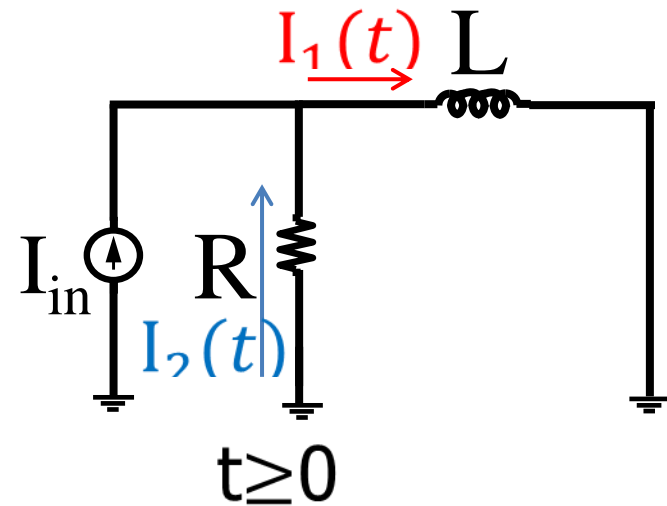


$$I_1(t) = I_{in} + Ae^{-\left(\frac{R}{L}\right)t}$$

初期条件: $I_1(0) = 0 \Rightarrow A = -I_{in}$

- $I_1(t) = I_{in} \left\{ 1 - e^{-\left(\frac{R}{L}\right)t} \right\}$

- $I_2(t) = I_{in} e^{-\left(\frac{R}{L}\right)t}$



抵抗Rで消費するエネルギー

$$\begin{aligned}\int_0^{\infty} R I_2(t)^2 dt &= \int_0^{\infty} R \left\{ -I_{in} \exp\left(-\frac{R}{L}t\right) \right\}^2 dt \\ &= \int_0^{\infty} \{ R I_{in}^2 \exp\left(-\frac{2R}{L}t\right) \} dt \\ &= R I_{in}^2 \left(-\frac{L}{2R}\right) \left[\exp\left(-\frac{2R}{L}t\right) \right]_0^{\infty} \\ &= R I_{in}^2 \left(-\frac{L}{2R}\right) (0 - 1) = \frac{1}{2} L I_{in}^2\end{aligned}$$

抵抗で $\frac{1}{2} L I_{in}^2$ のエネルギーを消費

抵抗R の値に依らない

相性の良さあしの解釈

大分大学 佐藤輝被先生より

電圧源 ↔ 容量

近似

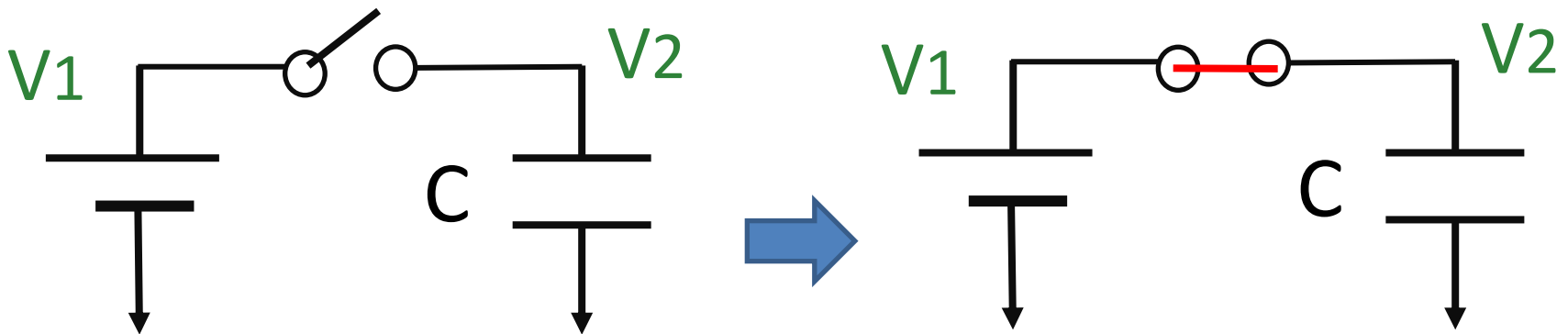
電流源 ↔ インダクタ

近似

インダクタ電流は急には変化しない

電圧源と容量の接続

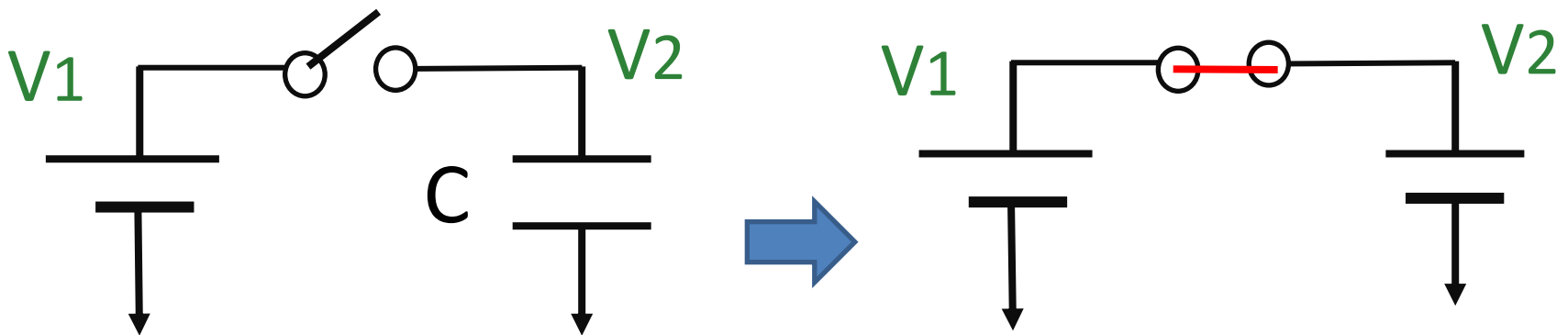
容量 C を
電圧源 V_2 と近似



異なる電圧源 V_1 , V_2 を接続

電圧源と容量の接続

容量 C を
電圧源 V_2 と近似

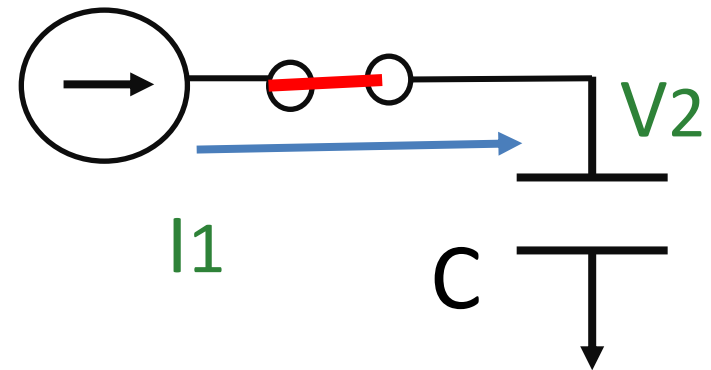
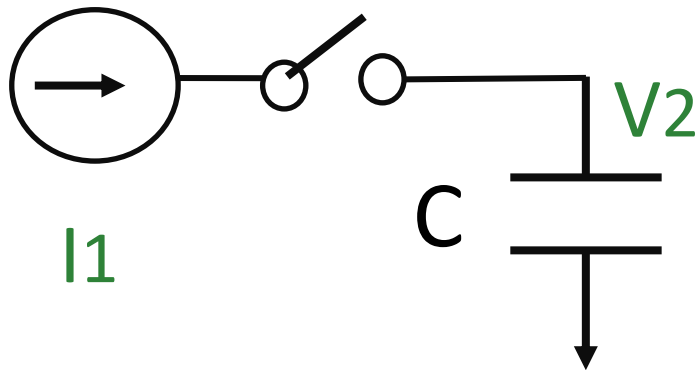


異なる電圧源 V_1 , V_2 を接続

キリヒホッフ電圧則に反する ➡ 相性良くない

電流源と容量の接続

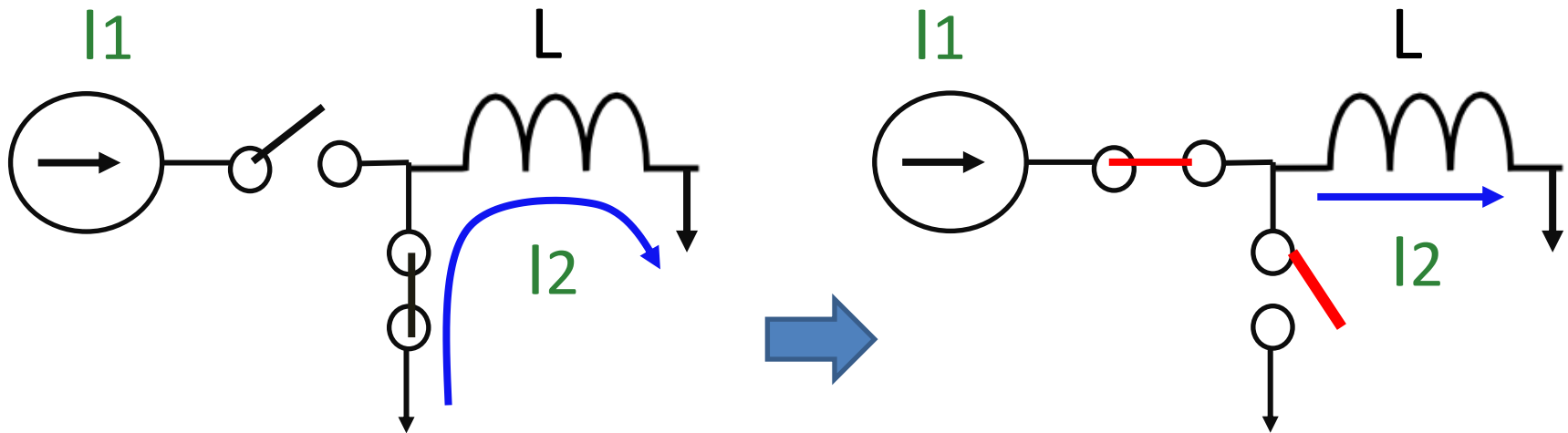
容量を電圧源と近似



相性が良い

電流源とインダクタの接続

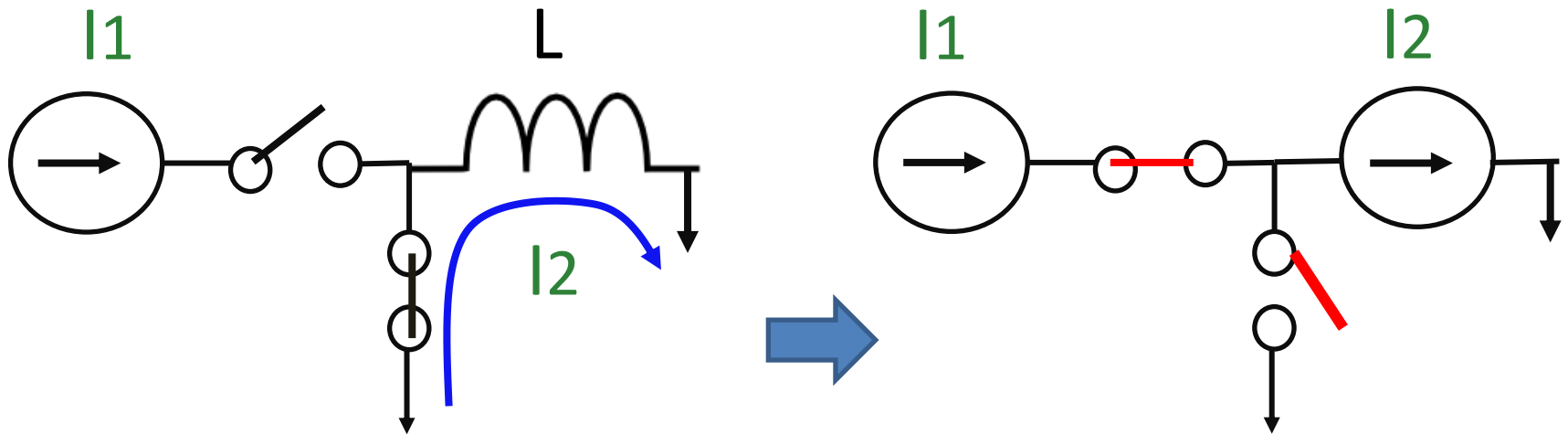
インダクタ L を
電流源 I_2 と近似



異なる電流源 I_1, I_2 を接続

電流源とインダクタの接続

インダクタ L を
電流源 I_2 と近似

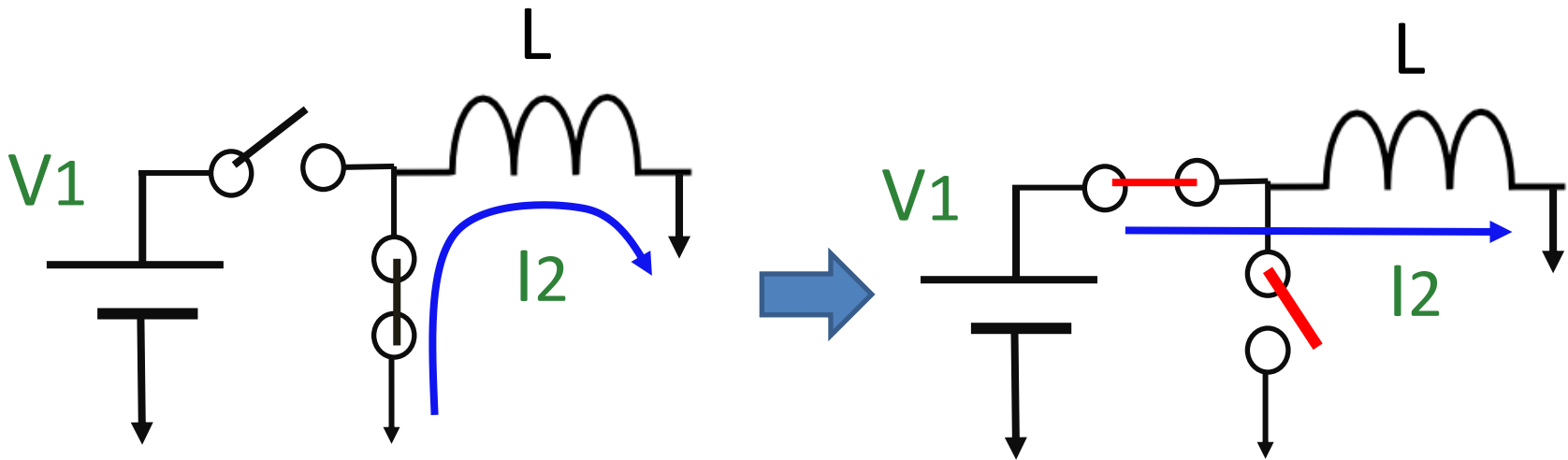


異なる電流源 I_1, I_2 を接続

キリヒホッフ電流則に反する ➡ 相性良くない

電圧源とインダクタの接続

インダクタを電流源と近似



相性が良い

定常状態でインダクタは電流メモリ

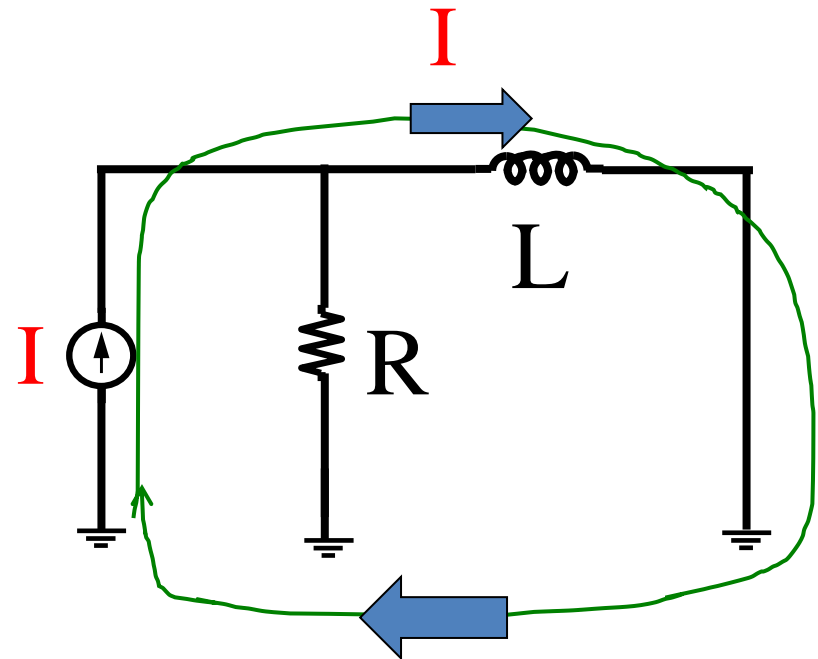
定常状態で

インダクタの電流

$$I = \text{一定}$$

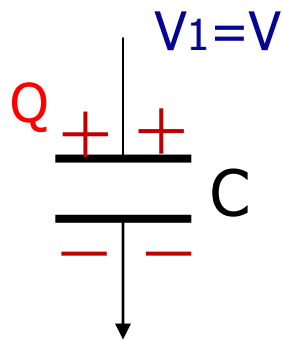
インダクタのエネルギー

$$E1 = \frac{1}{2}LI^2$$

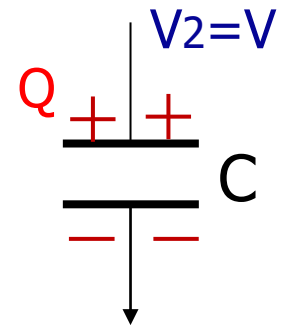
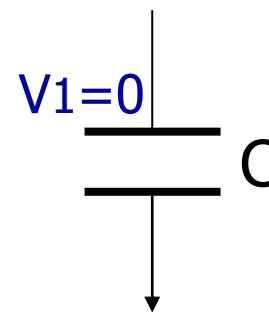
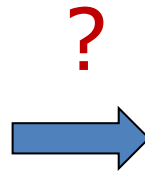
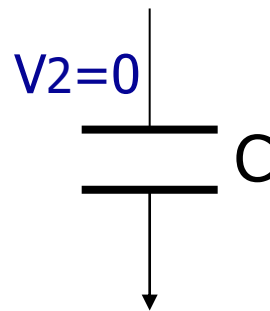


容量間の電荷伝送

エネルギー損失なしで 左から右は可能か



$$Q = C V$$

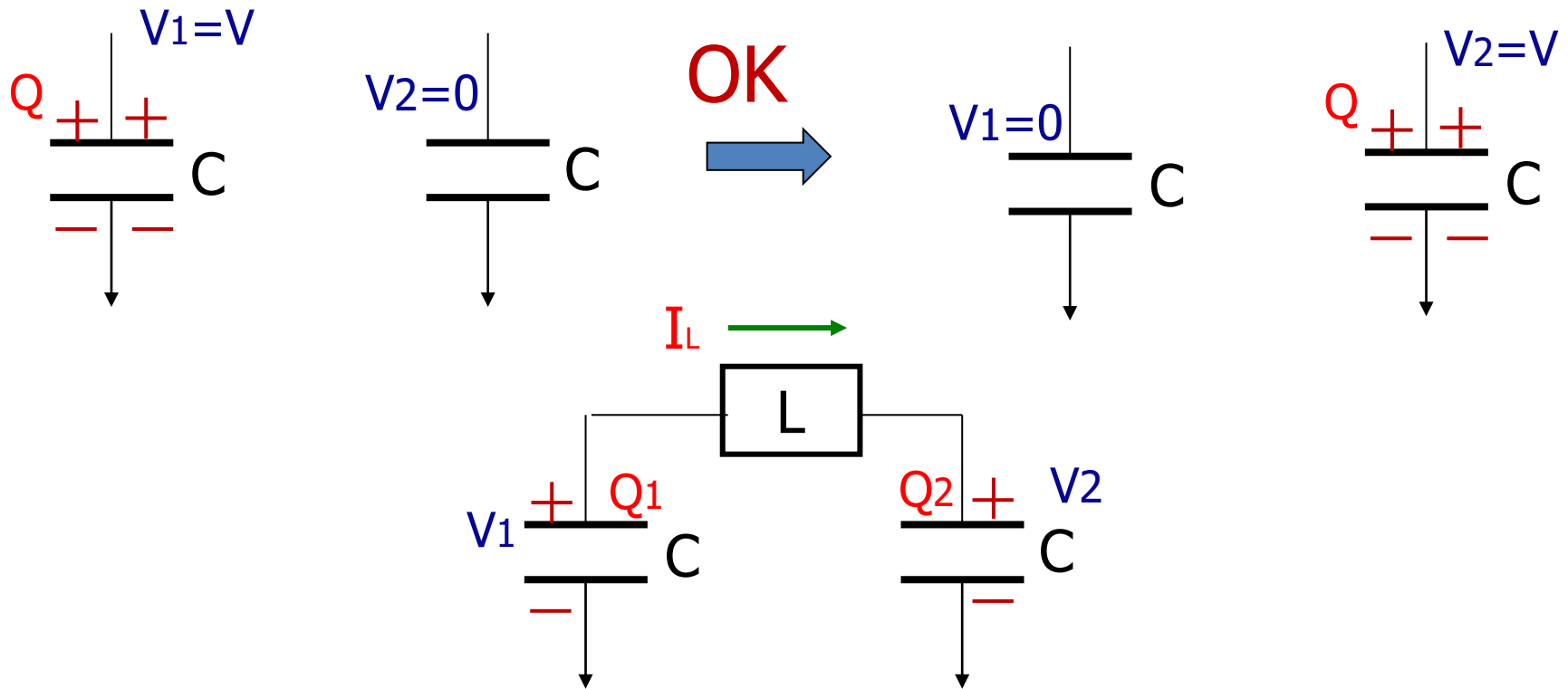


$$Q = C V$$

容量間の電荷伝送

インダクタは優れた受動素子

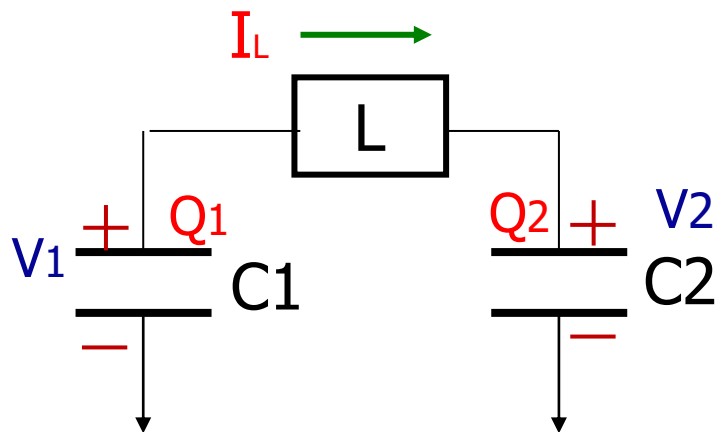
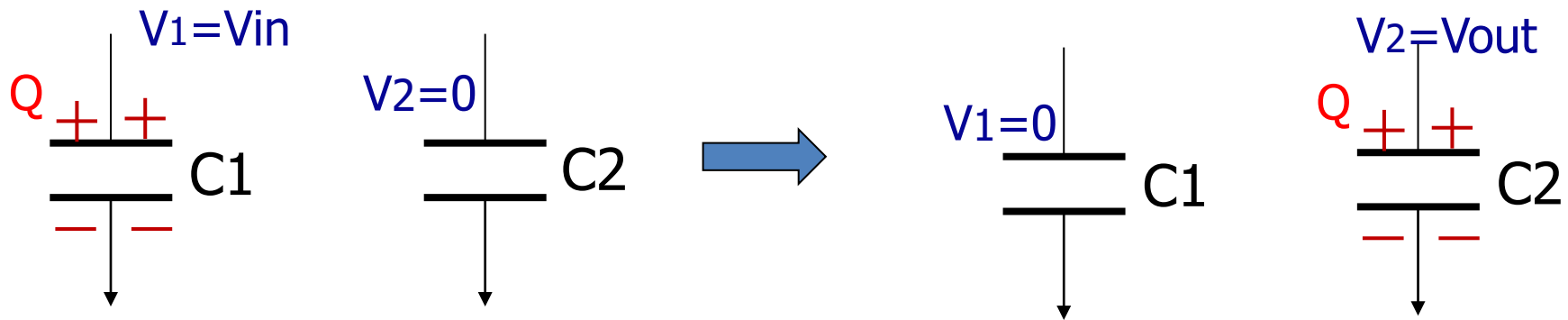
エネルギー損失なしで 左から右は**可能**！



$$(1/2) C V_1^2 + (1/2) C V_2^2 + (1/2) L I_L^2 = \text{一定}$$

インダクタを用いて 損失なしでの昇圧、降圧の実現

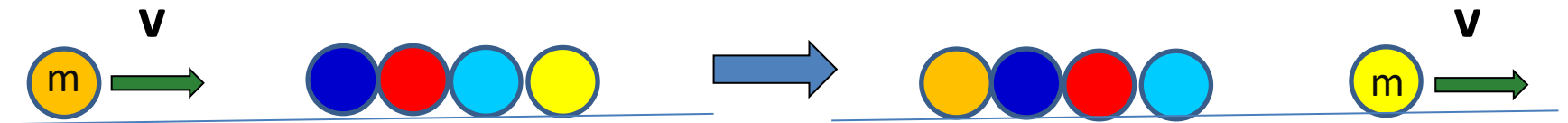
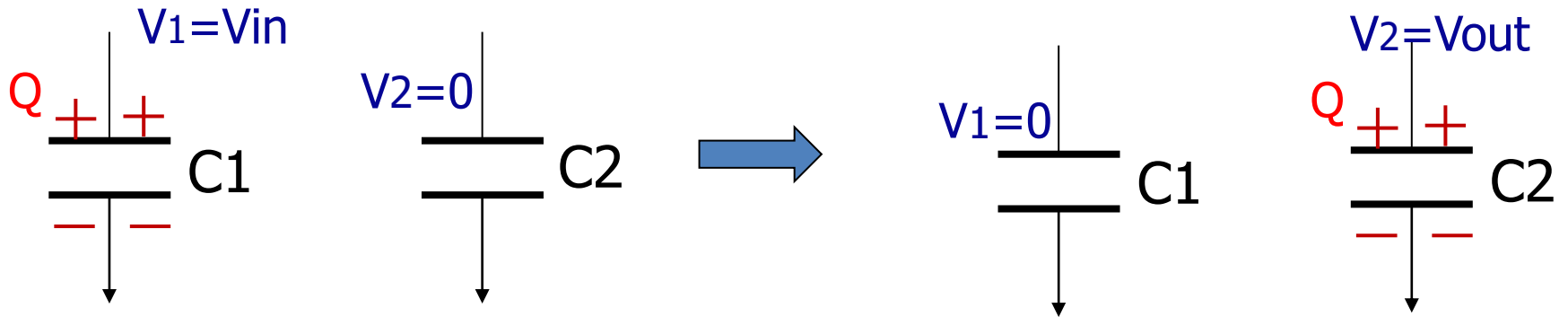
エネルギー損失なしで 左から右は**可能**！



$C1 > C2 \Rightarrow V_{in} < V_{out}$
昇圧

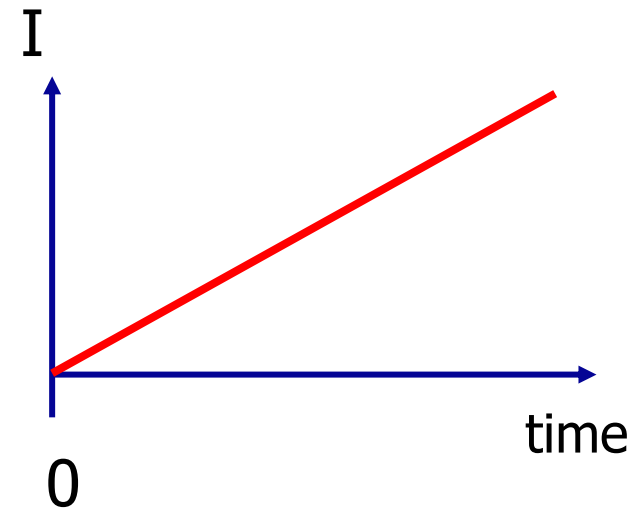
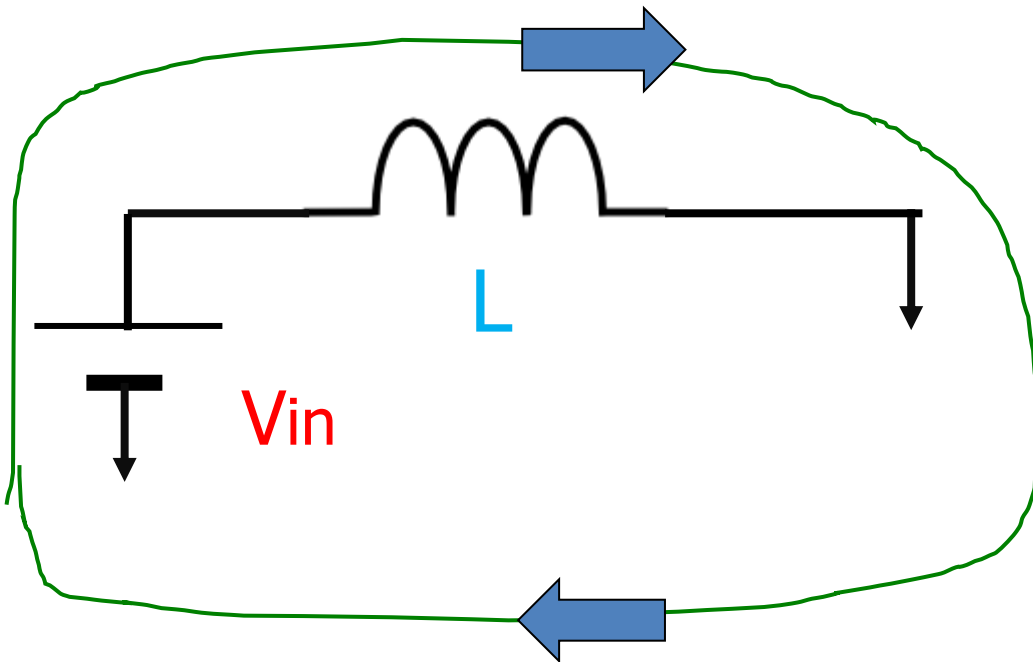
$C1 < C2 \Rightarrow V_{in} > V_{out}$
降圧

完全衝突問題とのアナロジ



スイッチング電源 動作 (1)

損失なく電圧源のエネルギーを
インダクタに供給

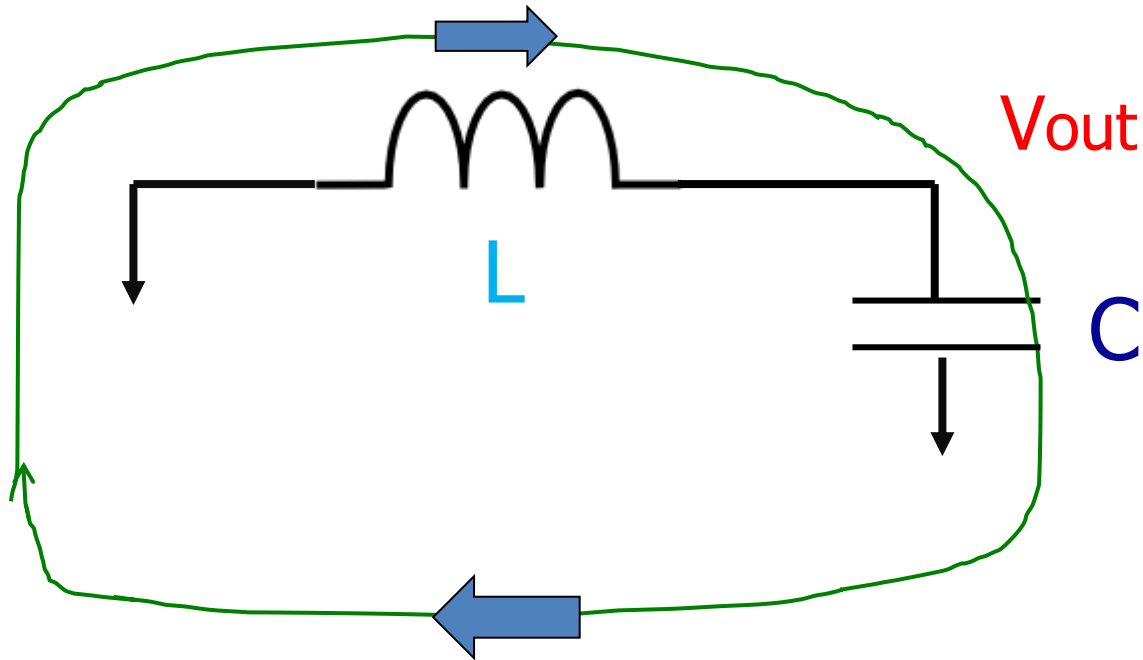


$$E = \frac{1}{2} L I^2 = \frac{1}{2} \frac{V^2}{L} t^2$$

インダクタに蓄積されているエネルギー $(1/2) L I^2$
時間とともに増加

スイッチング電源 動作 (2)

損失なくインダクタのエネルギーを
負荷(容量)に供給



理想スイッチは電力損失がゼロ

● 電力損失 $P = VI$

● スイッチオフ

$$I=0 \Rightarrow P=0$$



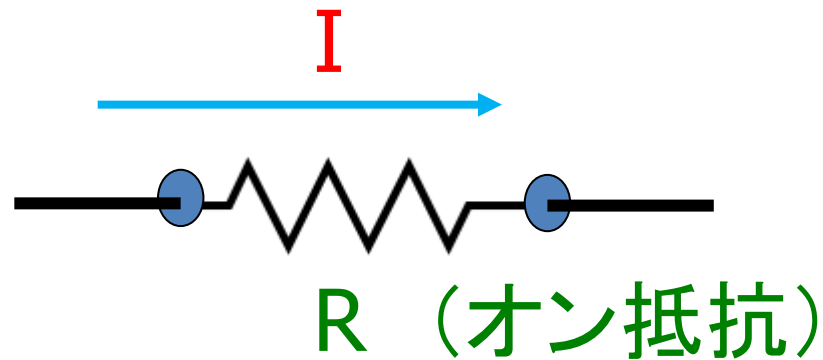
● スイッチオン

$$V=0 \Rightarrow P=0$$



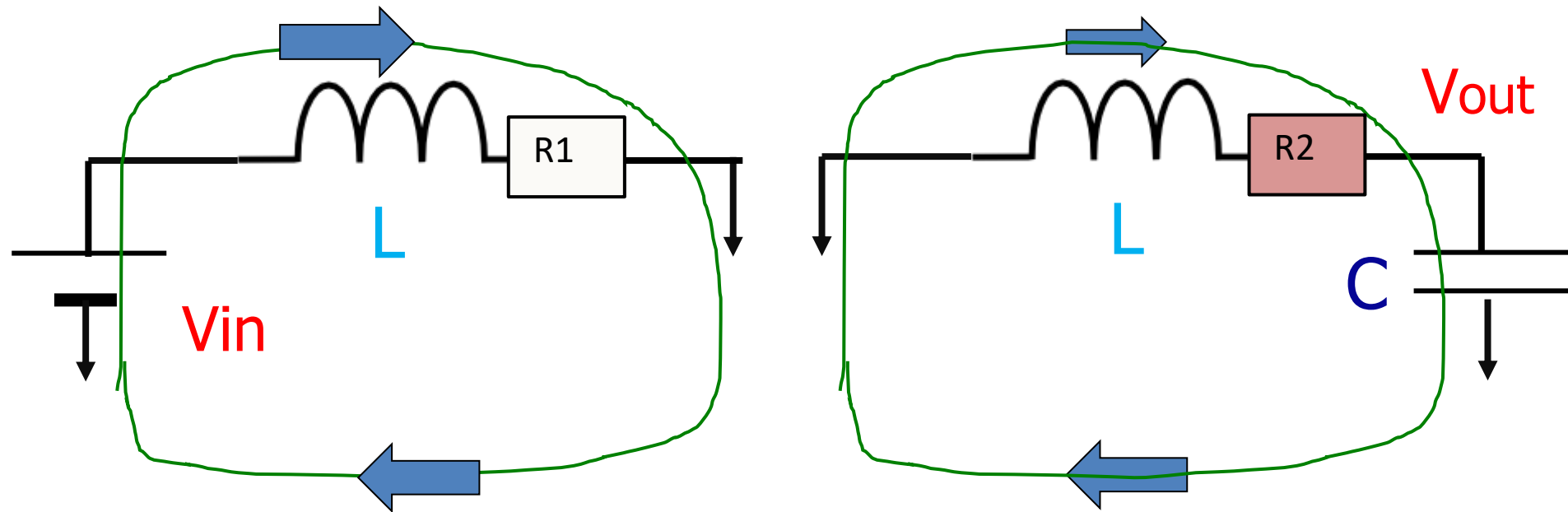
実際のスイッチの電力損失
導通損失 (Conduction Loss)

● スイッチオン



導通損失 $P = R I^2$

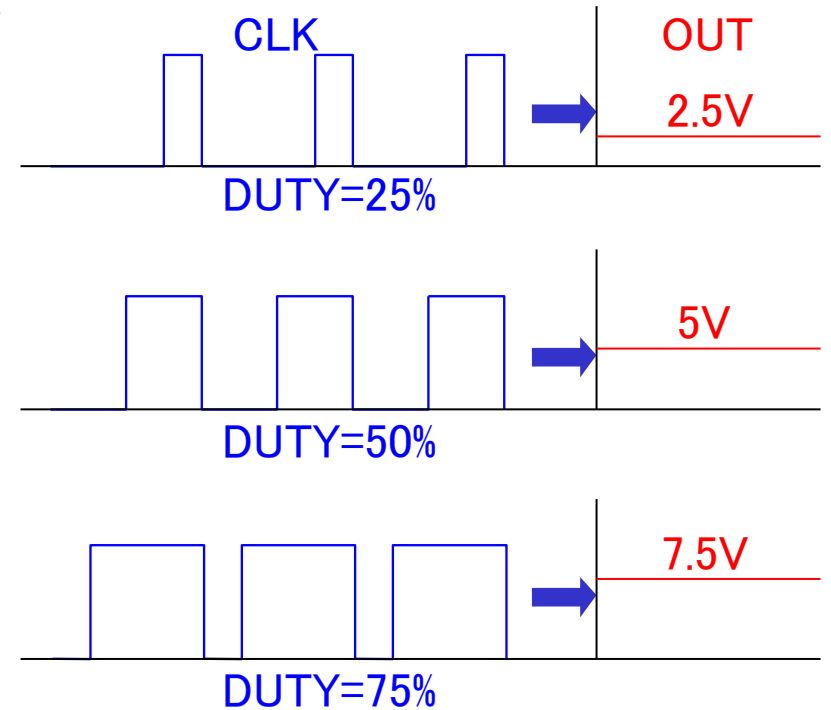
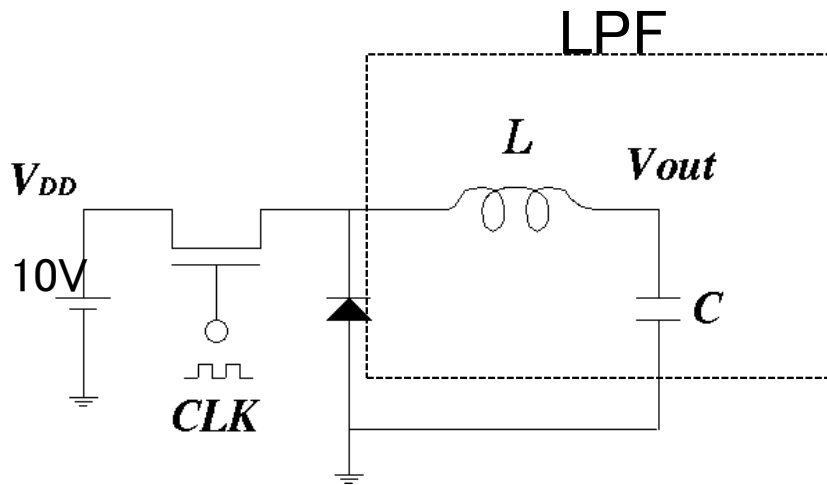
スイッチの導通損失 R1, R2



R1, R2 を小さくすれば 電源回路の効率上昇

DC-DC変換回路の原理 説明1

- ・入力電源電圧 V_{dd}
- ・CLKでスイッチング
- ・LCローパス・フィルタ(LPF)で平滑化
- ・出力電源電圧 V_{out}



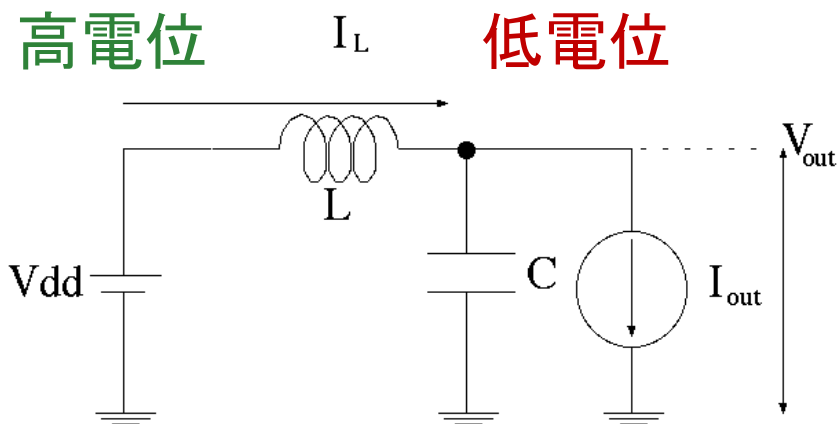
$$V_{out} = \frac{T_{on}}{T} \cdot V_{dd}$$

T; クロック周期

出力電圧はクロックデューティ(比率)によって決定

DC-DC変換回路の原理 説明2

◆ Clk=ONのとき

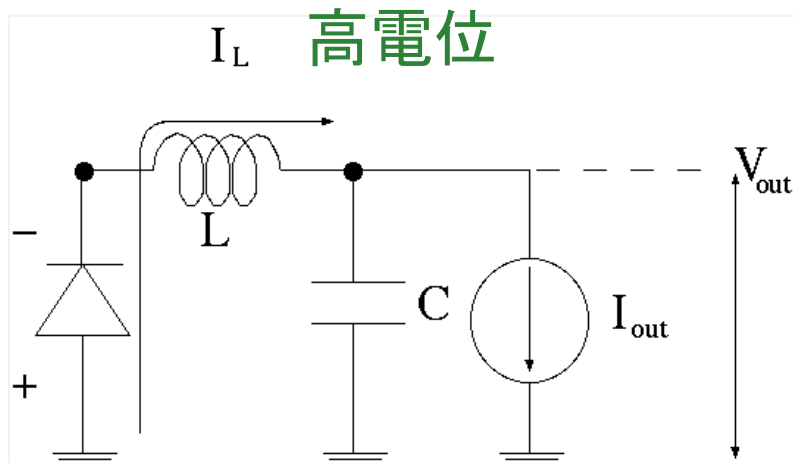


MOSスイッチ オン

$$\Delta I_L = \frac{V_{dd} - V_{out}}{L} \cdot T_{on}$$

高い電位から低い電位に電流が流れる
インダクタ電流 I_L が増加していく

DC-DC変換回路の原理 説明2



低電位

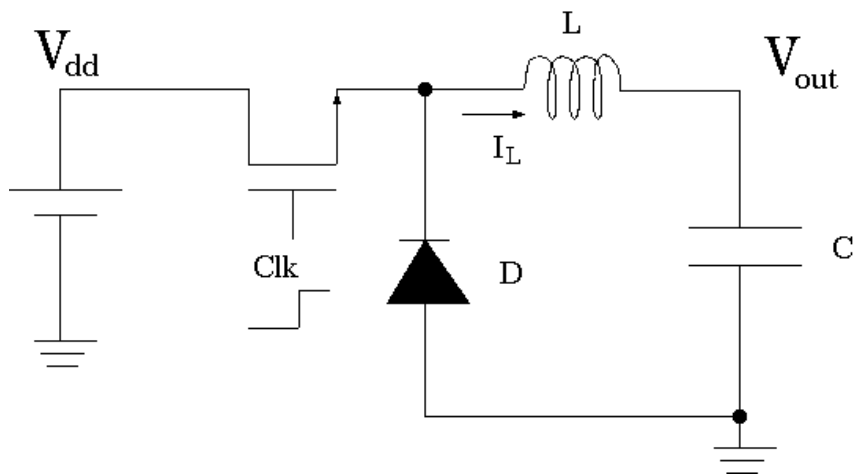
◆ Clk=OFFのとき

MOSスイッチ オフ

$$\Delta I_L = -\frac{V_{out}}{L} \cdot T_{off}$$

低い電位から高い電位に電流が流れる

DC-DC変換回路の原理 説明2



◆ Clk=ONのとき

$$\Delta I_L = \frac{V_{dd} - V_{out}}{L} \cdot T_{on}$$

◆ Clk=OFFのとき

$$\Delta I_L = -\frac{V_{out}}{L} \cdot T_{off}$$

ONのときの電流の変化量 = OFFのときの電流の変化量

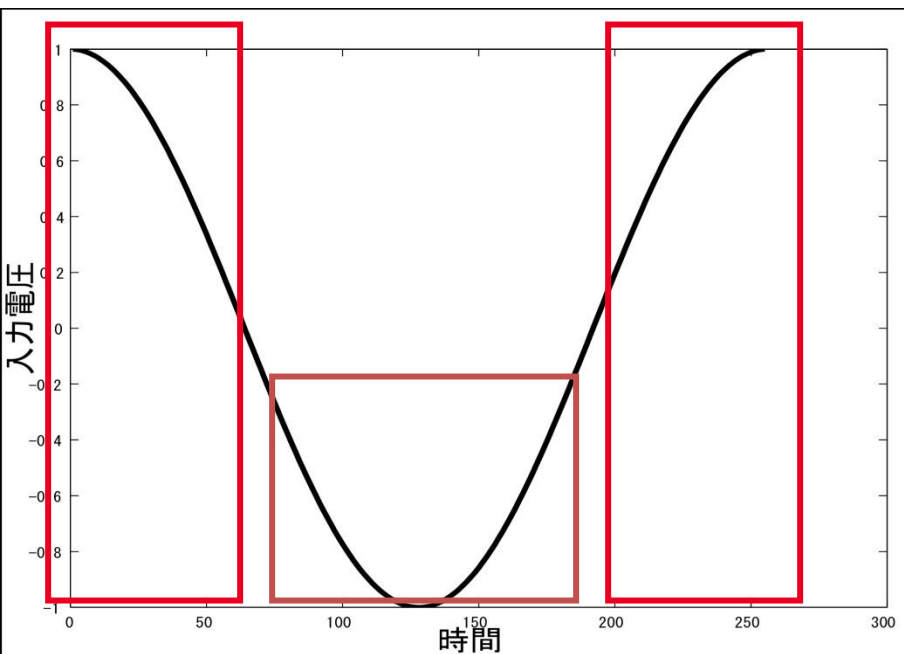
$$V_{out} = \frac{T_{on}}{T} \cdot V_{dd}$$

T; クロック周期

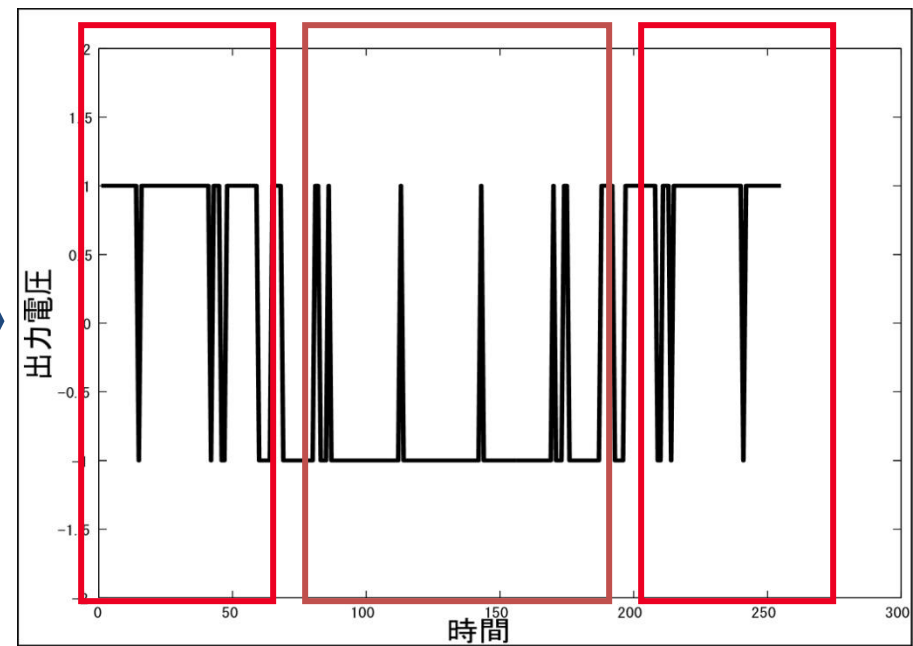
出力電圧はクロックデューティ(比率)によって決定

PWM(パルス幅変調)制御方式

DC-DC電源回路の
駆動クロックデューティ(比率)を変調

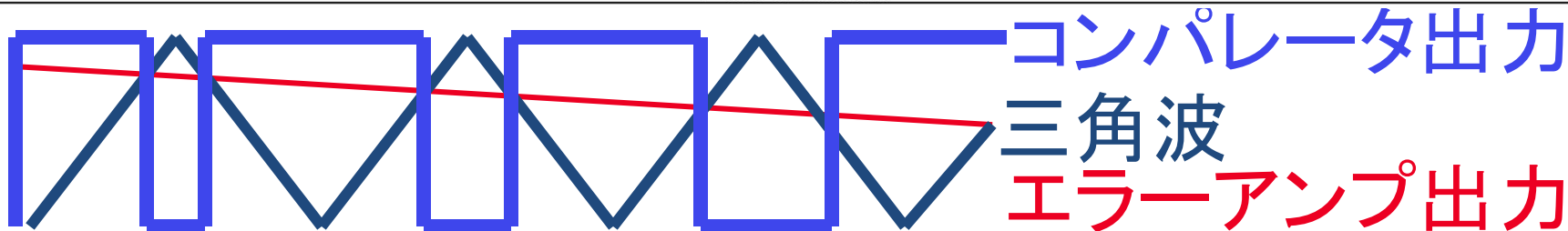
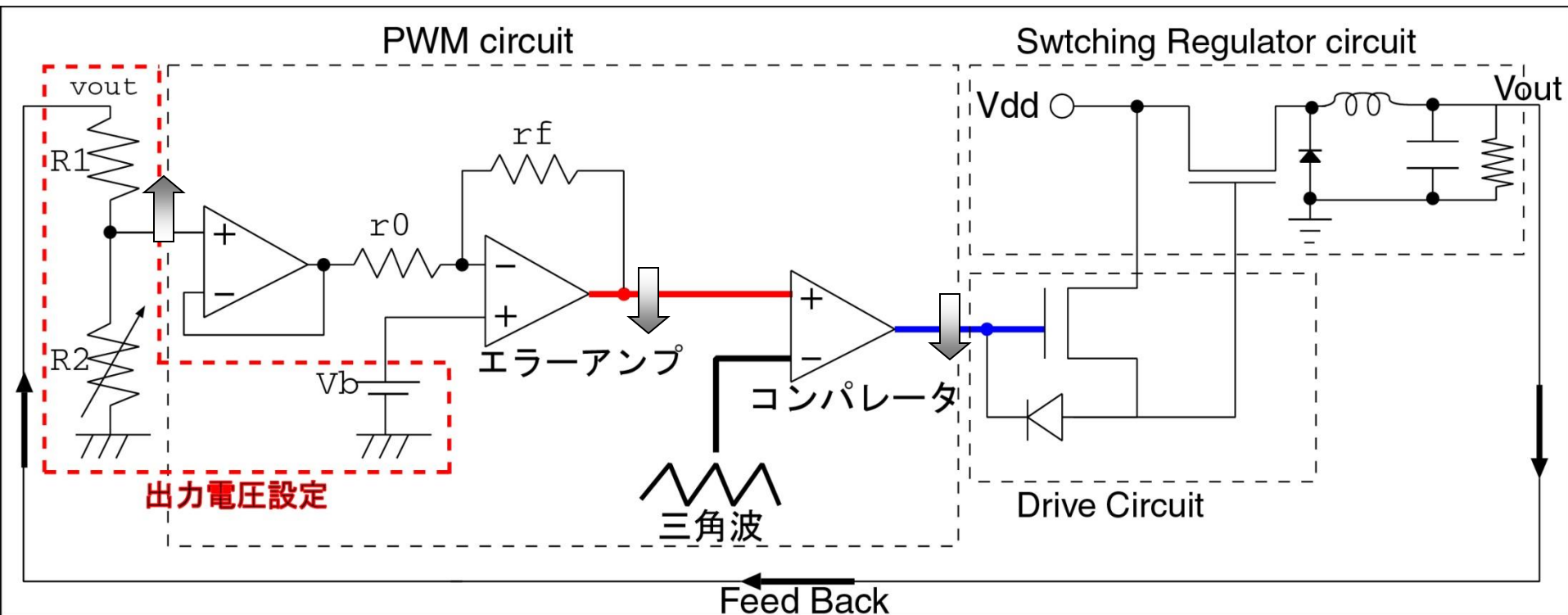


PWM入力信号



PWM出力信号

PWM制御方式を用いたDC-DC変換回路

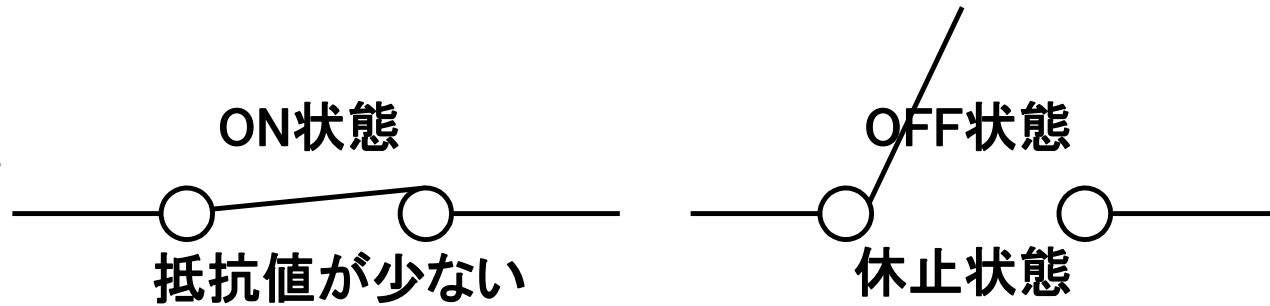


PWM制御の特徴

メリット

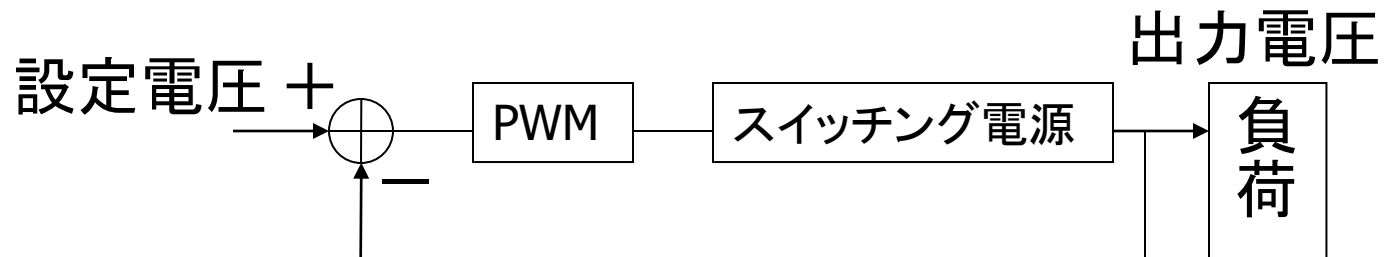
- スイッチでON/OFF

⇒ 電力効率が良い



- 帰還制御

⇒ 負荷によらず出力電圧が安定



デメリット

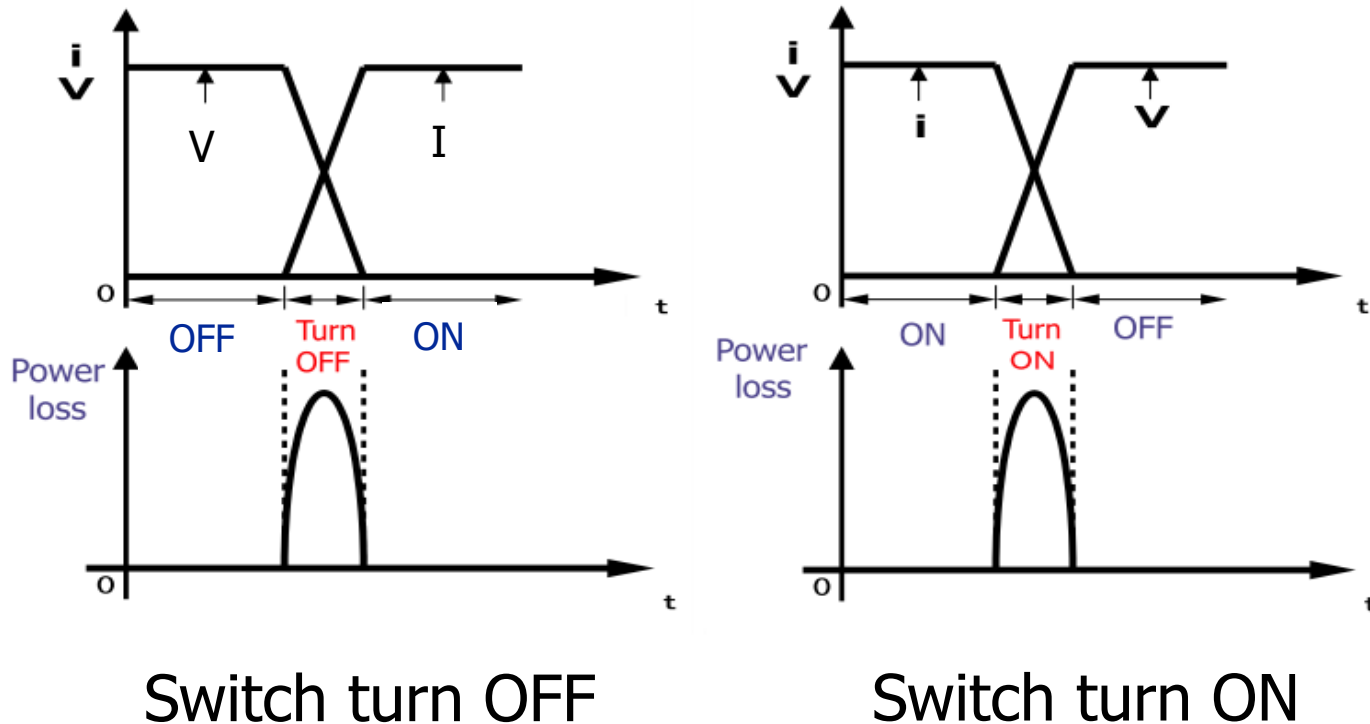
- 電源周波数に同期
- 矩形波を発生



高調波ノイズが特定周波数に集中
高調波ノイズが大きい

実際のスイッチの電力損失

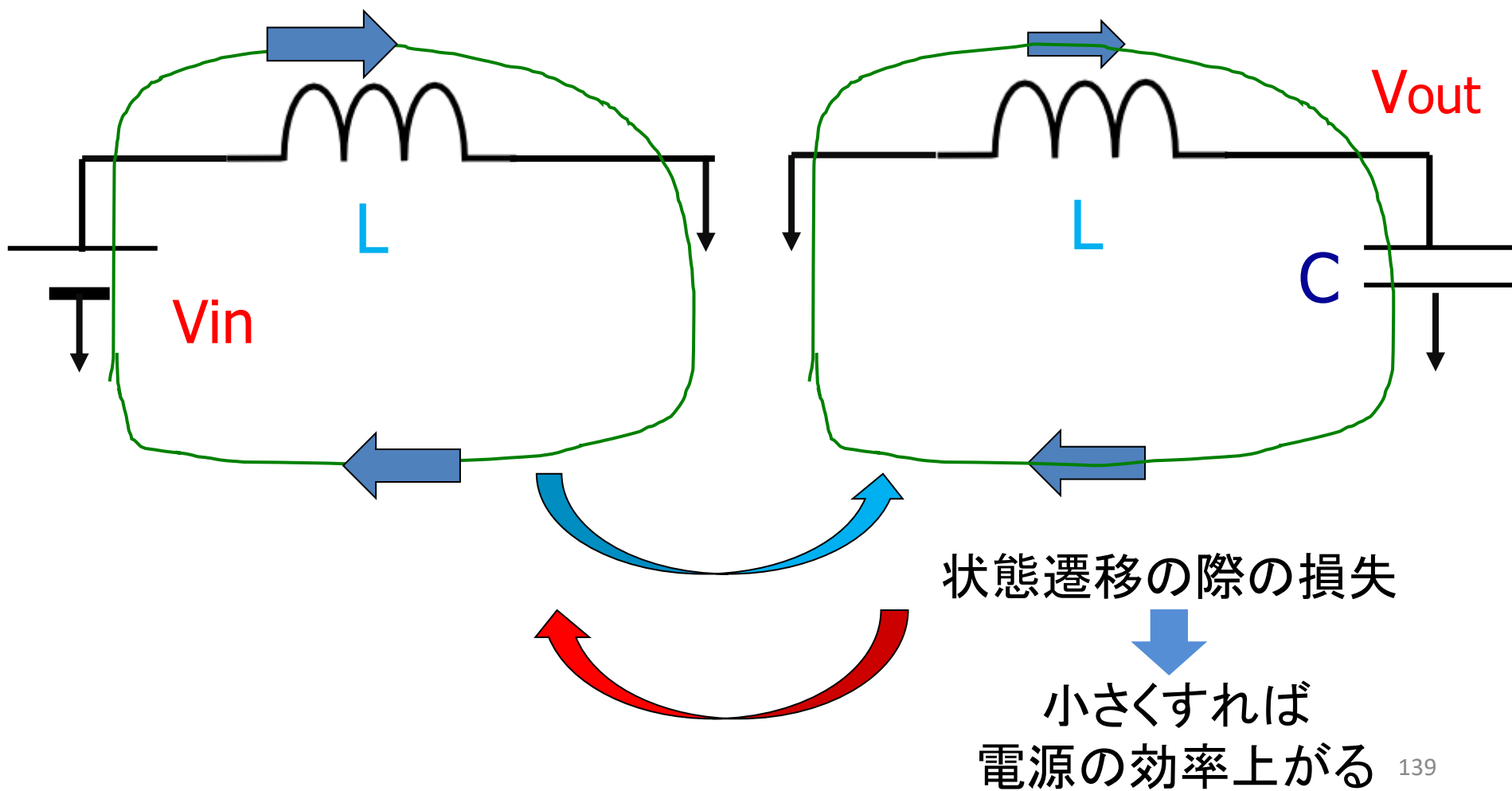
スイッチング損失 (Switching Loss)



高速スイッチングデバイス

→ スwitching損失 小

スイッチング損失



Part II まとめ

- スイッチング電源で
インダクタを用いるのは
電圧源と相性が良いから
- スイッチング電源で、
スイッチの損失を小さくすると効率向上
- 「容量＋スイッチ」の電源では
スイッチ損失を小さくしても
効率は原理的に頭打ち

別の表現をすれば

- スイッチング電源は L を用いるので理想デバイスの場合
原理的に効率100%を達成可能。
- チャージポンプ電源は L を用いてないので理想デバイスを用いても
原理的に効率100%は達成できない。

最後に



回路の情報・文献は溢れているが、
一つ一つを本当に理解していくことが重要。

➡ 自分は何が理解できていて
何が理解できてないのか。

「之を知るを之を知ると為し、
知らざるを知らざると為す。
是れ知るなり。」

(論語)





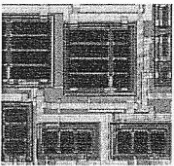
**デジタル放送用
地上波向け開発**

ケンセキは13日、デジタル放送用の地上波向けデジタル放送システム向けに、高品位のデジタル放送用ICチップを開発した。同社は、このチップを基盤としたデジタル放送用ICチップを開発した。同社は、このチップを基盤としたデジタル放送用ICチップを開発した。同社は、このチップを基盤としたデジタル放送用ICチップを開発した。

ケンセキは13日、デジタル放送用の地上波向けデジタル放送システム向けに、高品位のデジタル放送用ICチップを開発した。同社は、このチップを基盤としたデジタル放送用ICチップを開発した。同社は、このチップを基盤としたデジタル放送用ICチップを開発した。

ケンセキは13日、デジタル放送用の地上波向けデジタル放送システム向けに、高品位のデジタル放送用ICチップを開発した。同社は、このチップを基盤としたデジタル放送用ICチップを開発した。同社は、このチップを基盤としたデジタル放送用ICチップを開発した。

群大と共同開発 半導体を製品化



三洋電機

電圧調整の電源回路

【朝日】三洋電機は、群馬大学と共同開発した半導体製品を開発した。この製品は、デジタルカメラの電源回路に使用される。同社は、この製品を製品化した。同社は、この製品を製品化した。同社は、この製品を製品化した。

三洋電機・群馬大学が共同開発したデジタル電源回路

【朝日】三洋電機は、群馬大学と共同開発した半導体製品を開発した。この製品は、デジタルカメラの電源回路に使用される。同社は、この製品を製品化した。同社は、この製品を製品化した。同社は、この製品を製品化した。

**IT 時代の
e-コンパ**

POWER MOLLER. 伊東電機株式会社

www.itohdenki.co.jp

ドラム式洗濯乾燥機「スリム」

東芝は、幅が八十センチを超え、縦三十五センチのドラム式洗濯乾燥機「スリム」を開発した。この洗濯機は、洗濯と乾燥の時間を短縮し、省スペースで設置できる。同社は、この洗濯機を製品化した。同社は、この洗濯機を製品化した。同社は、この洗濯機を製品化した。

東芝、95%の住宅に設置可能

東芝は、幅が八十センチを超え、縦三十五センチのドラム式洗濯乾燥機「スリム」を開発した。この洗濯機は、洗濯と乾燥の時間を短縮し、省スペースで設置できる。同社は、この洗濯機を製品化した。同社は、この洗濯機を製品化した。同社は、この洗濯機を製品化した。

電圧調整のLSI外販

三洋電機 群馬大と共同開発

三洋電機は群馬大学と共同開発した半導体製品を開発した。この製品は、デジタルカメラの電源回路に使用される。同社は、この製品を製品化した。同社は、この製品を製品化した。同社は、この製品を製品化した。

デジカメ・携帯電話用

三洋電機は群馬大学と共同開発した半導体製品を開発した。この製品は、デジタルカメラの電源回路に使用される。同社は、この製品を製品化した。同社は、この製品を製品化した。同社は、この製品を製品化した。

足利銀増資 3億円引き受け

栃木県の足利銀行は、100億円の増資計画を遂行するため、3億円の増資を引き受けた。同社は、この増資を製品化した。同社は、この増資を製品化した。同社は、この増資を製品化した。

茨城で調剤薬局展開

茨城県で調剤薬局を展開する企業が、新たな調剤薬局を開業した。同社は、この調剤薬局を製品化した。同社は、この調剤薬局を製品化した。同社は、この調剤薬局を製品化した。

企業OBが中小支援

企業OBが中小企業を支援する組織が、新たな支援プログラムを開発した。同社は、この支援プログラムを製品化した。同社は、この支援プログラムを製品化した。同社は、この支援プログラムを製品化した。

金融・製造業など広く参加 前橋にコンサル会社

金融・製造業など幅広く参加するコンサル会社が、前橋に設立された。同社は、このコンサル会社を製品化した。同社は、このコンサル会社を製品化した。同社は、このコンサル会社を製品化した。

上海に専門商社設立

上海に専門商社を設立する企業が、新たな専門商社を開業した。同社は、この専門商社を製品化した。同社は、この専門商社を製品化した。同社は、この専門商社を製品化した。

現地工場に供給

現地工場に供給する企業が、新たな現地工場を開業した。同社は、この現地工場を製品化した。同社は、この現地工場を製品化した。同社は、この現地工場を製品化した。