

計測制御工学 第2回講義

アナログ回路技術への様々な視点

小林春夫

群馬大学大学院理工学府 電子情報部門

koba@gunma-u.ac.jp

下記から講義使用 pdfファイルをダウンロードしてください。

出席・講義感想もここから入力してください。

<https://kobaweb.ei.st.gunma-u.ac.jp/lecture/lecture.html>

2011年10月31日

2011年9月大学院生5名の UCLA短期留学 報告会

群馬大学 工学研究科 電気電子工学専攻

小林研究室

University of California, Los Angeles

かつて、米国では
西海岸は東海岸に比べて「田舎」。
現在、大学も急速に発展している。
多様性を受け入れ、活かに溢れている。



アカデミックな側面

UCLAは 2011年発表の
世界大学ランキング 13位
(上位はほとんどが米国の大学)

アナログ集積回路設計分野では
何人もの著名な教授をそろえている。

Prof. A. A. Abidi

Prof. B. Razavi 他

新しいものを創造する

UCLA is not just a school of engineering.

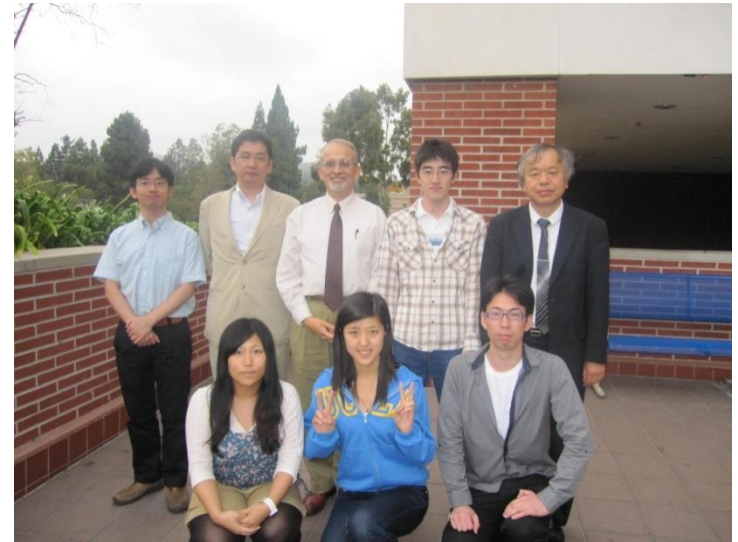
- It is a place where

real world solutions are created.

We do more than pass out knowledge
around here. **We create it.**

研究に対する哲学

「アナログ集積回路設計において、
根本的・本質的(Fundamental)なことを明確にし、
新概念を創出し
集積回路として実証
(Silicon Proof)するのが
大学の研究者である。」
(UCLA Asad Abidi 教授)



<https://kobaweb.ei.st.gunma-u.ac.jp/member/Asad%20abidi.pdf>

世界に目を向ける

UCLA is truly international

「短期ではなく長期留学で来なさい。
かつては台湾、今は中国、そして韓国、イランからの
留学生が多い。日本からは少ない。」
(UCLA 伊藤龍男 教授)



今の仕事が目される

No body at UCLA keeps score on who you are.
They just want to see what you do.

UCLA 伊藤龍男 先生:

マイクロ波工学の権威。

最近は左手系材料のパイオニア、先端研究を牽引。

スポーツも強い

A life is not important
except in the impact it has on other lives.

-Jackie Robinson

(黒人初のメジャーリーガー, UCLA卒業生)

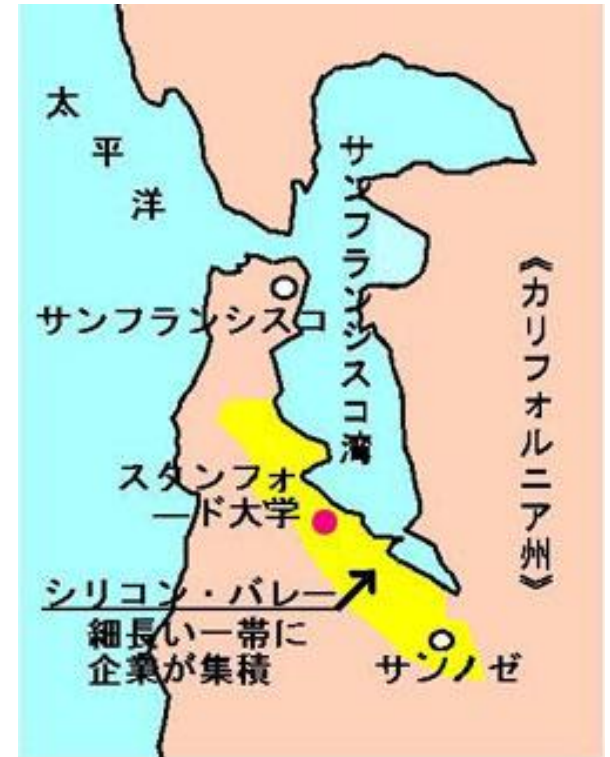


シリコンバレー訪問記

群馬大学 小林春夫

koba@gunma-u.ac.jp

シリコンバレーはどこ？



Stanford University 訪問

- 国際学会 委員会で訪問 (2014年4月12, 13日).
- 新聞王、カルフォルニア知事のリーランド・スタンフォードにより1891年に設立.
- 広大なキャンパス. スペインの教会風の建物多し. 日曜日にはカソリックのミサが行われている.



シリコンバレーモデル

Stanford University, UC Berkeley 等の大学と
Hewlett Packard 社等のハイテク企業との相互交流
➡ 継続的に技術革新を生み出してきている。

W. Hewlett氏、D. Packard氏の名がついた
Stanford University の電気電子工学の建物



地域と大学

「シリコンバレーのみならず、
元気の有る企業や地域には必ずその核となる大学が
御座います。
企業は社会のニーズを捉えるには長けていますが
その実現には、原理原則からのアプローチが
壁を破る為に必要な場合があります、
大学の先生方からのご支援が良い結果を
生み出して居ります。
勿論、優秀な卒業生に活躍頂く場を提供して、
好循環を作り出しています。」

(シリコンバレー在住者より)

Linear Technology 社訪問

これからの半導体設計の研究・教育のヒントを求めて
「アナログ専門会社、優れた技術者多し
高性能アナログICの製品，継続的に収益」
と事前に認識



2014年4月11日(金)

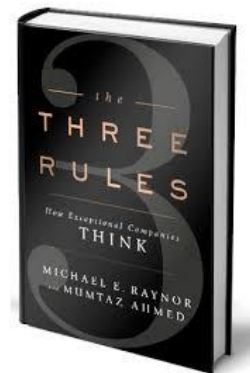
Bob Dobkin
(CTO, Analog Guru)

Steve Pietkiewicz
(Vice President)

印象に残った話

- (技術開発で)リスクをとれ **Take a risk.**
保守的になるな **Do NOT be conservative.**
- 挑戦して失敗しても
許容するマネージメントが必要.
- スケジュールをプッシュしない.
良いものを開発することをプッシュする.
- 製品寿命が短い民生用ICから撤退.
産業用、車載用 (息が長い製品)に注力.
- 創業当時のICを現在も製造・販売.

3つのルール



- 2013年 全米ベストセラーのビジネス書
 - 45年間の25,000 以上の会社を調査
 - その中で 344社が「極めて優れている」
- ➔ これらの会社に共通の3つのルールがある。

How do some companies achieve exceptional performance over the long term?

Rule No. 1: Better before cheaper:

They rarely compete on price.

No. 2: Revenue before cost:

They drive profits through price and volume, not thrift.

No. 3: There are no other rules.

「The Three Rules」を読まれた方より

この3つのルール(実際には2つだけ)を
経営方針にしている様々な業界の 中心的企業を
紹介してあります。

その中の半導体部門ではリニアテクノロジー社が
取り上げられています。

よくある日本のビジネス書では、売り上げが
大きい大企業が取り上げられがちですが、

この本では、経営方針とその利益率について
議論しているところが興味深い点です。

シリコンバレーはスペインの名残

エレクトロニクス専攻、
コンピュータ・サイエンス専攻の学生は
スペイン語を学べ



米国西海岸, California 州

Silicon Valley 地区

→ 地名はほとんど**スペイン語**

San Francisco, San Jose, Los Angeles

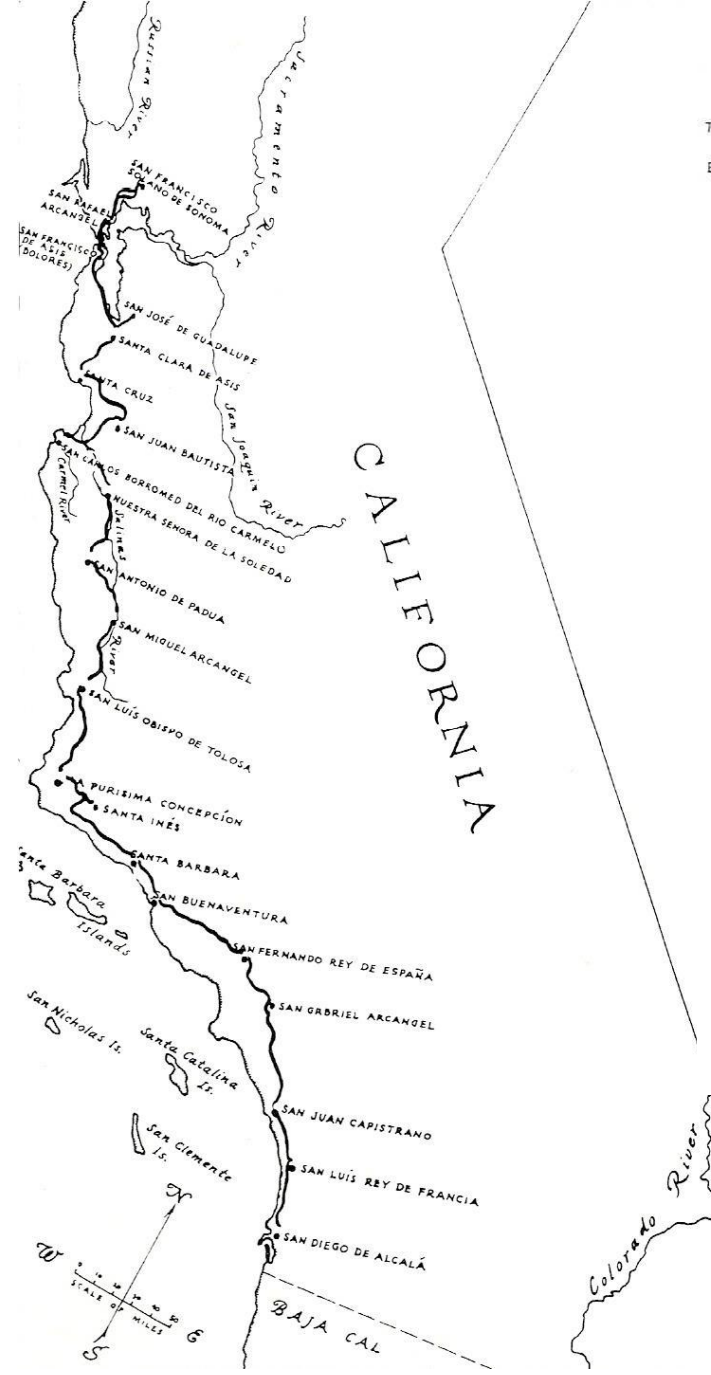
人名: Jorge (**ジョージ**、**ホルヘ**)

J は **h** で発音

シリコンバレー近辺の大学

- **Stanford University,**
University of California, Berkeley
- **El Camino 通り (神の道、王の道)**
現在 Silicon Valley のメイン・ストリート名。
もともとは San Francisco から Mexico まで
スペイン人が **Mission (教会)** を建てていった道。
- **Santa Clara University**
現在の El Camino 通りの始点, かつての Mission。
Silicon Valley の中心に位置する。
小さいながらも高いレベル、産学連携の拠点の一つ。

El Camino Real



BAJA CALIFORNIA showing the route of PORTOLÁ from LORETO, the southernmost town on the ROYAL HIGHWAY, to SAN DIEGO in CALIFORNIA.

ミニマルファブへの期待

ー アナログ集積回路設計・教育の立場から

群馬大学大学院 理工学府 電子情報部門

小林春夫

koba@gunma-u.ac.jp



Kobayashi
Laboratory



群馬大学
GUNMA UNIVERSITY

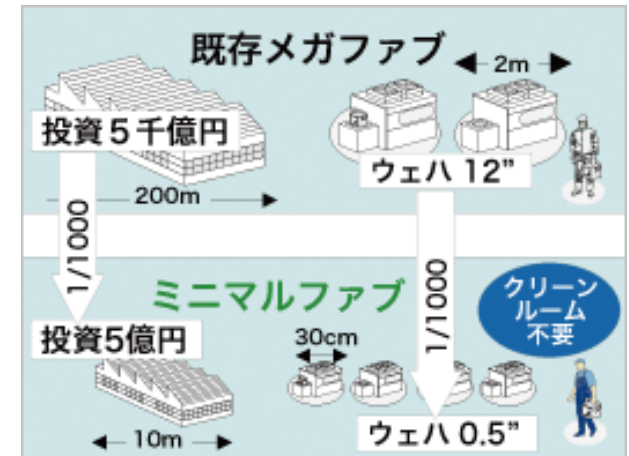
ミニマルファブとは

産総研では、多品種少量および変種変量生産ニーズに適応した、新しい半導体システムの姿～ミニマルファブモデルを提案している。工場ラインと試作ラインの投資規模を大幅にコンパクト化して行くことで、コスト競争力だけでなく、研究開発直結型であることを高付加価値の源泉とし、一方で変種変量の潜在市場を獲得してゆく。

この新しい産業として最初に現れる実用未来生産システムでは、1ラインの投資額は従来のメガファブと比べ数千分の1の、およそ5億円程度である。

このシステムは、

- (1) ハーフインチ径ウェハ、
 - (2) 装置サイズ30cm幅、
 - (3) 局所クリーン化生産システムによるクリーンルームレス、
- という3つの特徴を有する。



https://fabssystem.jp/mini_fab.html

<https://www.youtube.com/watch?v=6kWS9Wy6WdA>

<https://unit.aist.go.jp/neri/mini-sys/fabssystem/minimalfab.pdf>

ミニマルファブへの期待

「塩の辛さ、砂糖の甘さは
学問では教えられない。
なめてみなければ分からない」



松下幸之助氏

**ミニマルファブ： アナログ集積回路設計分野の
技術者・学生の育成の観点から期待**

発表内容

- アナログ集積回路設計
 - デジタル回路とアナログ回路
 - アナログ回路開発事例
 - SPICEシミュレーション
 - デバイスマデリング
 - レイアウト設計
- ミニマルファブへの期待
- まとめ

発表内容

- アナログ集積回路設計
 - デジタル回路とアナログ回路
 - アナログ回路開発事例
 - SPICEシミュレーション
 - デバイスマデリング
 - レイアウト設計
- ミニマルファブへの期待
- まとめ

デジタル回路とアナログ回路

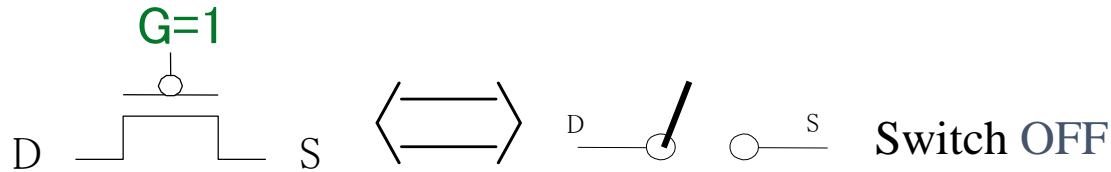
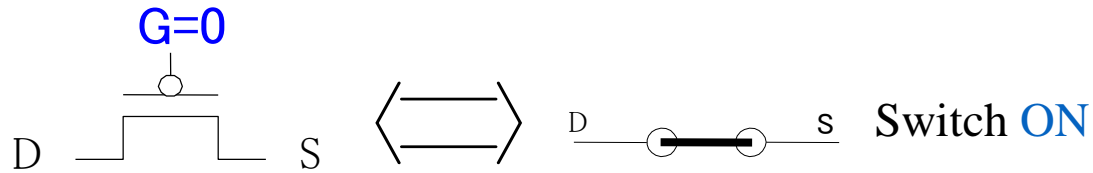
トランジスタの使い方

デジタル回路: スイッチとして使う

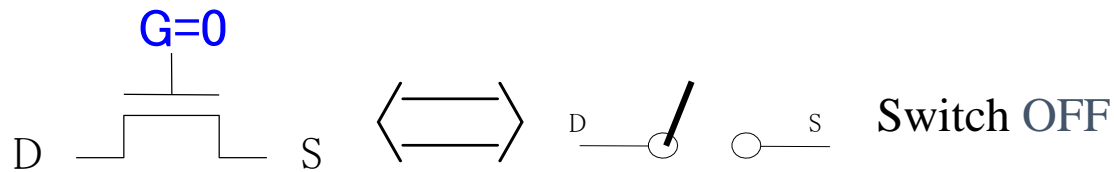
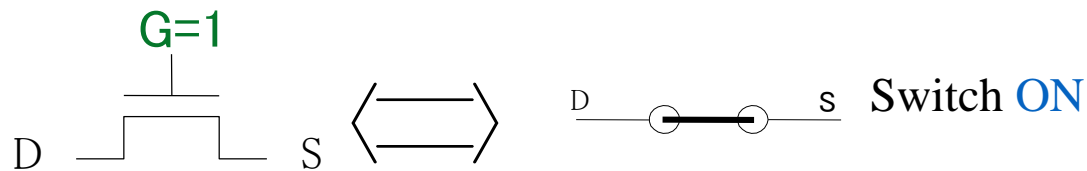
アナログ回路: 信号増幅に使う

PMOS, NMOS スイッチ

(1) PMOS



(2) NMOS

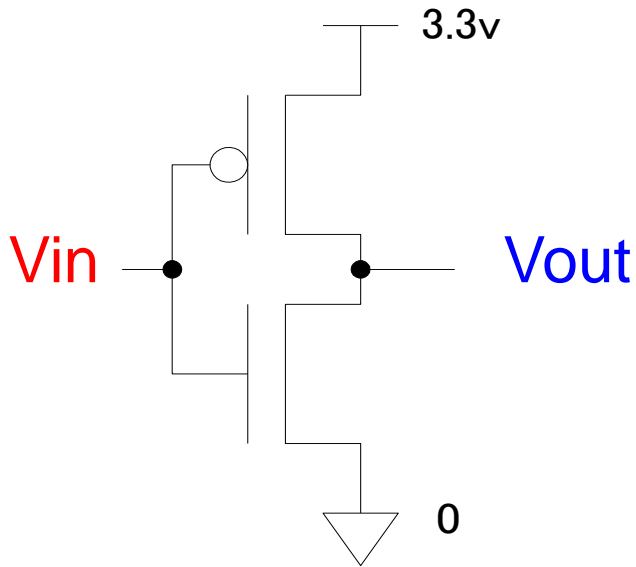


CMOSインバータ回路

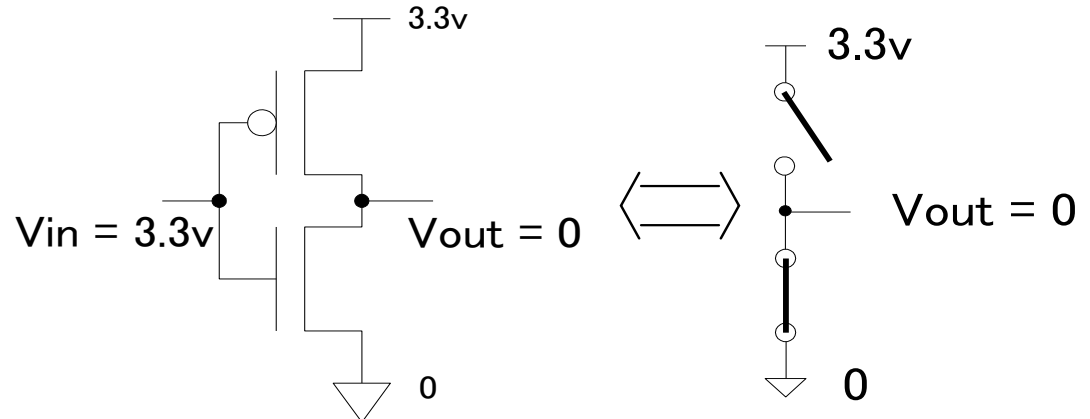
Vin: High \Rightarrow **Vout: Low**

Vin: Low \Rightarrow **Vout: High**

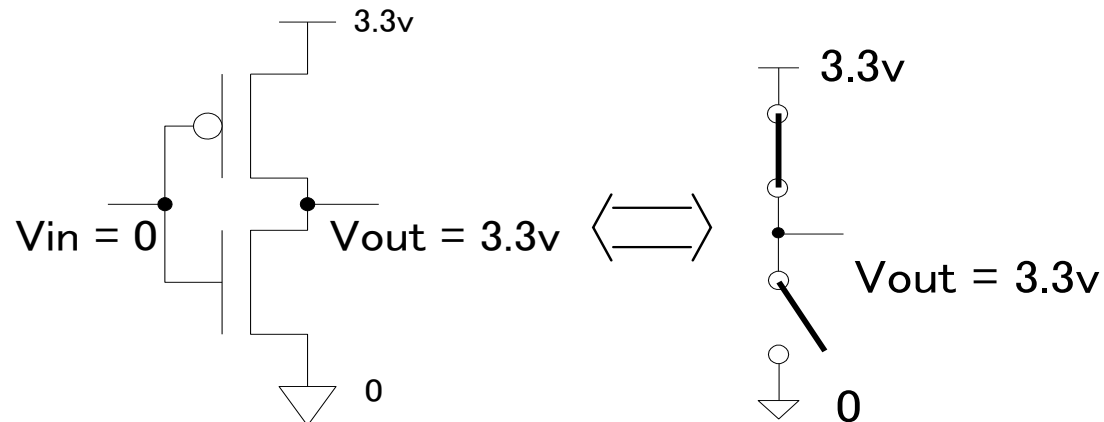
Inverter



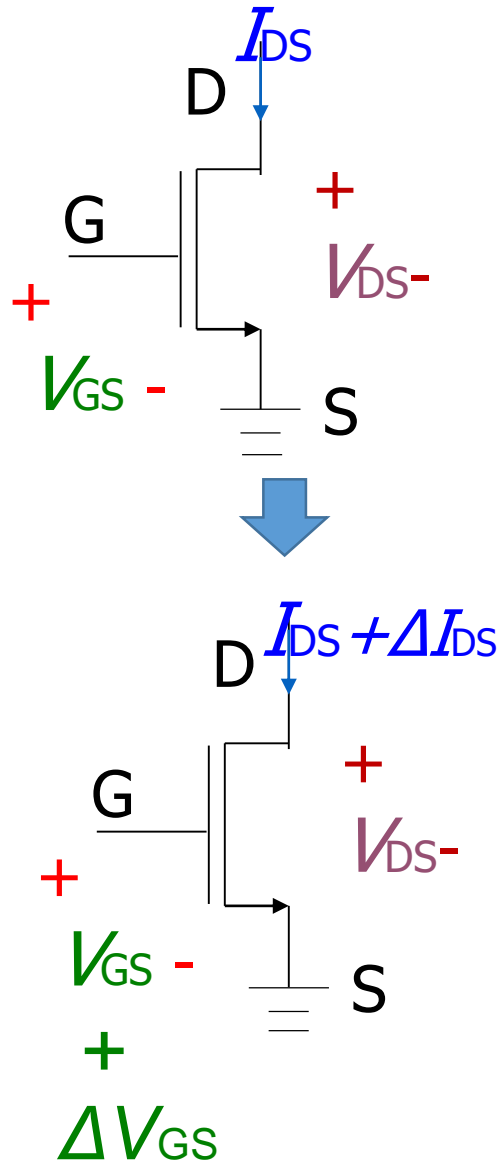
a) when $V_{in} = 1$ (3.3v)



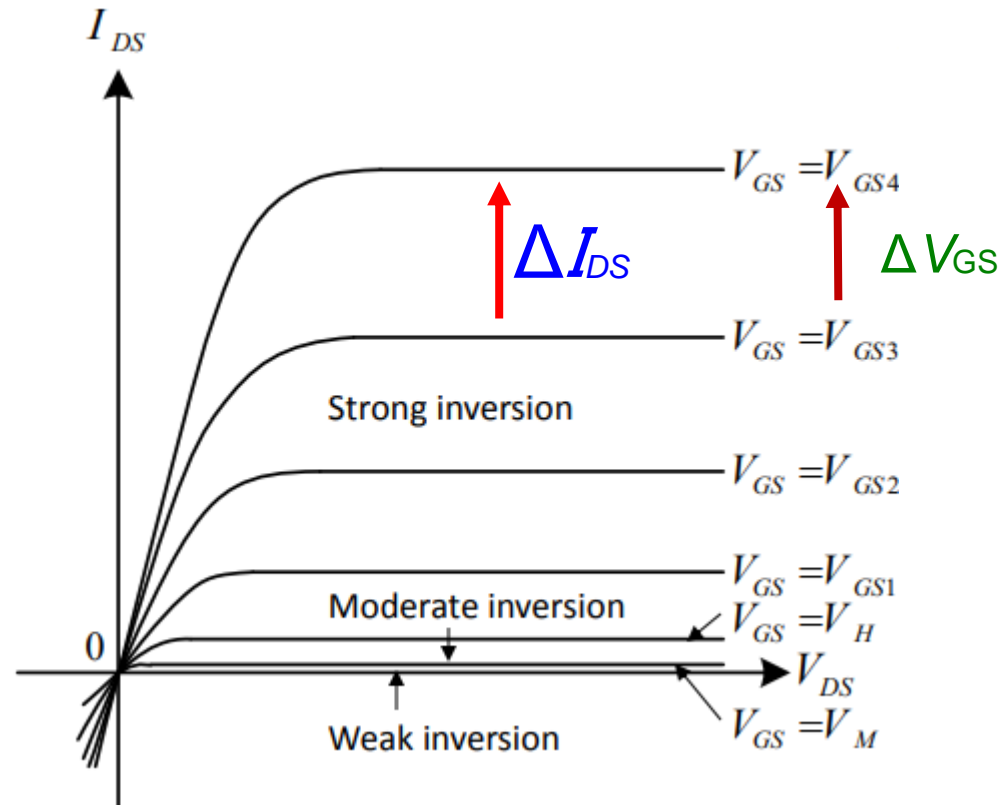
b) when $V_{in} = 0$



アナログ回路 信号増幅



$$\Delta I_{DS} \propto \Delta V_{GS}^2$$



発表内容

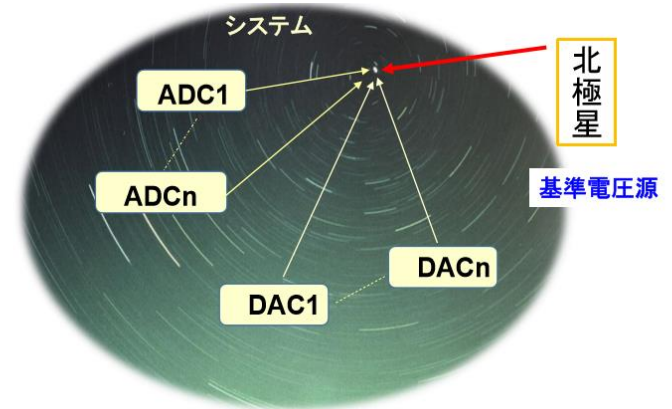
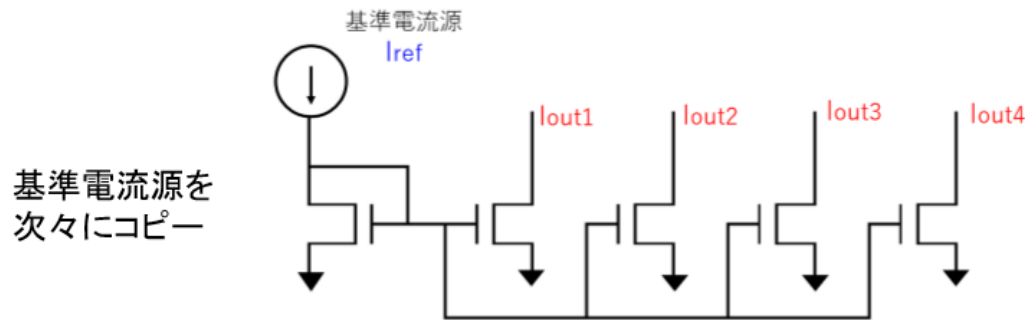
- アナログ集積回路設計
 - デジタル回路とアナログ回路
 - **アナログ回路開発事例**
 - SPICEシミュレーション
 - デバイスマデリング
 - レイアウト設計
- ミニマルファブへの期待
- まとめ

基準電圧源・電流源はアナログ集積回路の北極星

システムの基準電圧源・電流源は、システム精度の基準となるもの。

システム内に複数の基準は設けない。

一つの基準にたいして、システム内の全てのアナログ部精度がトレースする様に設計。



参考 群馬大学 中谷隆之先生 資料

「ものづくり」は「ばらつき」との戦い



「基準」がしっかりしていると「ばらつき」を抑制できる

電源電圧不感 改良永田電流源

オリジナル 永田電流源

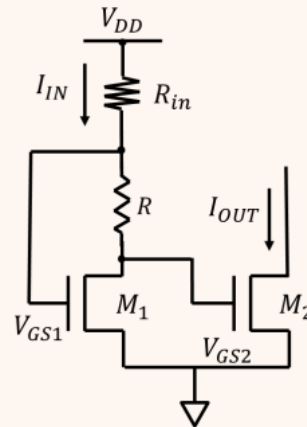
1960年代
日立製作所 永田穰氏
(パイポーラTr)

回路イメージを描く

回路図作成

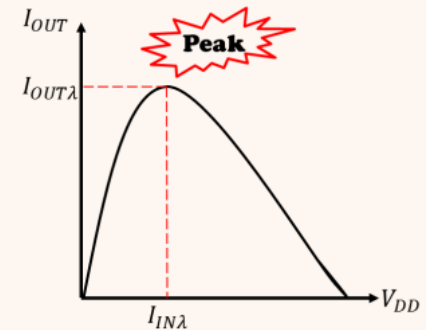
回路シミュレーションで
動作確認・パラメータ値確定

改良 永田電流源

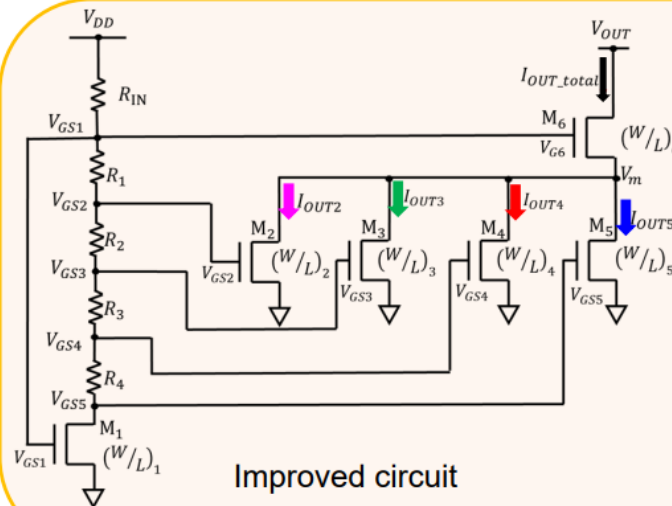


MOS Nagata
Current Mirror Circuit

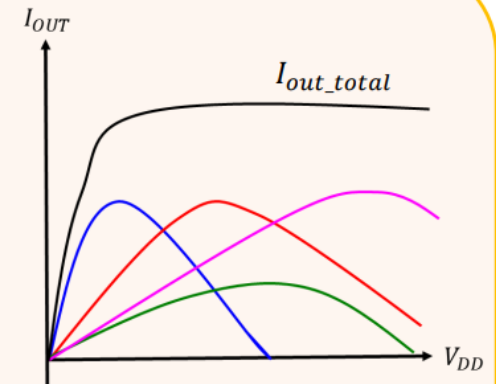
ピーキング電流源



Peaking current
characteristics



Improved circuit



Peaking current characteristics
of improved circuit

改良永田電流源 レイアウト・試作・測定

ASO社による
チップレイアウト

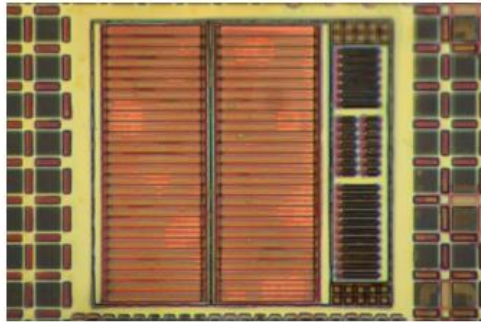
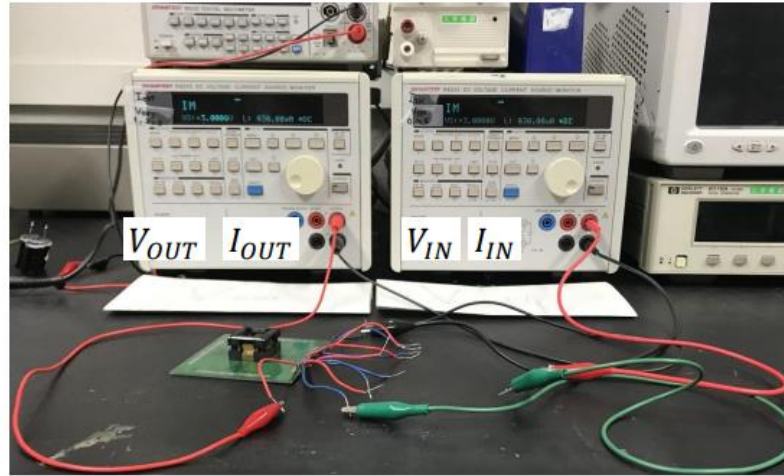
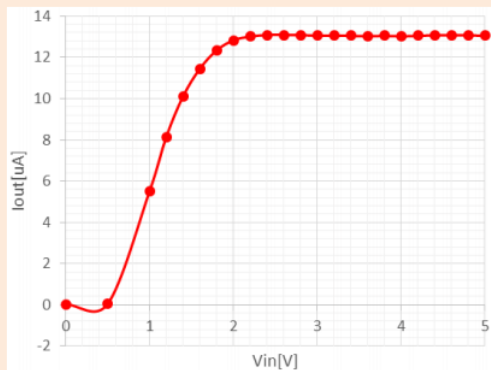


Photo of prototype chip



Measurement environment

Measurement result

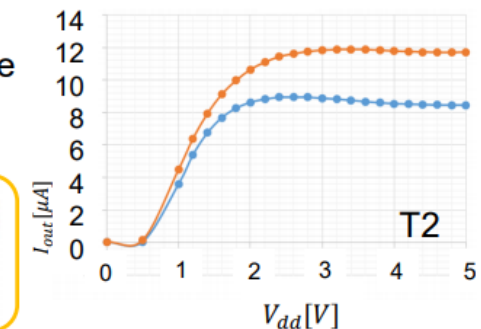
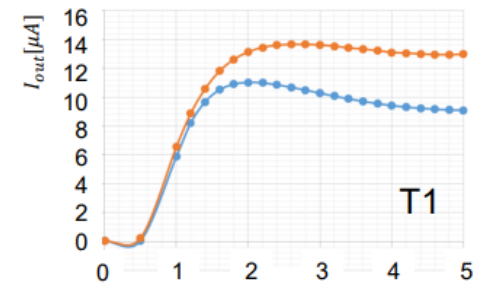


I_{OUT} in minimum variation

- 電源電圧不感
- 温度変動に弱い

● Room temperature
● High temperature

Use a hair dryer



IC設計での温度特性の重要性

自動販売機メーカーの技術者

「**広い範囲の温度で電子回路の特性保証する必要あり。**
学会論文・発表で少しでも温度特性に言及していると
少しは信用する気になる。」

沖縄の炎天下

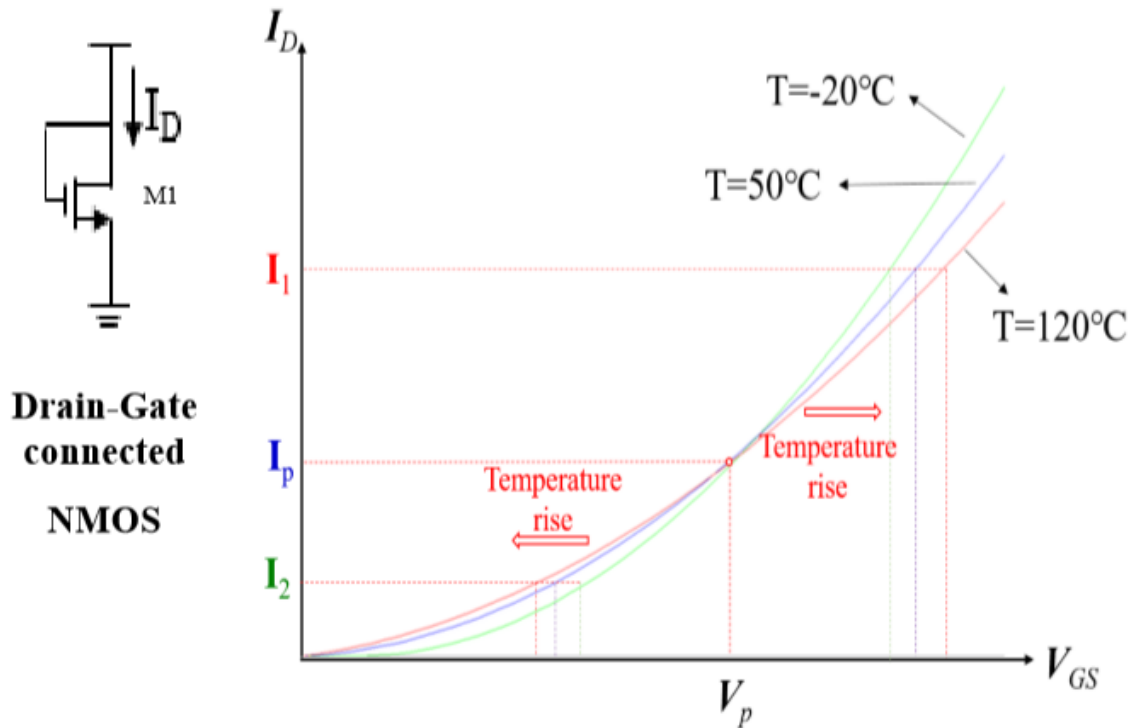


北海道の氷点下



- **信頼性:** ICはジャンクション温度 10°C 上昇で寿命半分
- 車載用ICでも温度特性は重要

MOS 温度特性



アナログ回路



デバイス特性

I_D - V_{GS} characteristic of M1

温度が高くなる



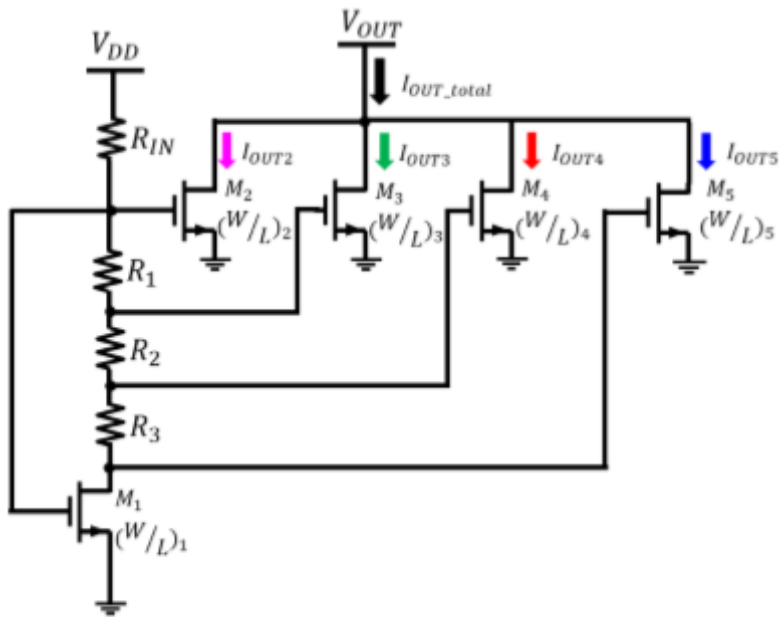
MOS は寝起きが悪くなる

若者の生活習慣 !?

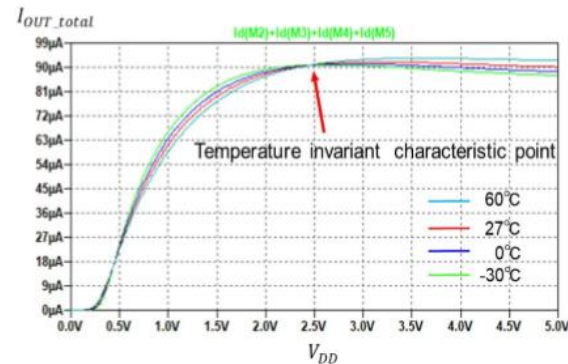
夜: なかなか寝ない (なかなか**オフ**しない)

朝: なかなか起きない (なかなか**オン**しない)

温度にも不感 さらなる改良永田電流源



Proposed circuit



SPICE simulation result

I_{OUT2} and I_{OUT3} have
Negative temperature characteristics



I_{OUT4} and I_{OUT5} have
Positive temperature characteristics



Cancel the temperature characteristics

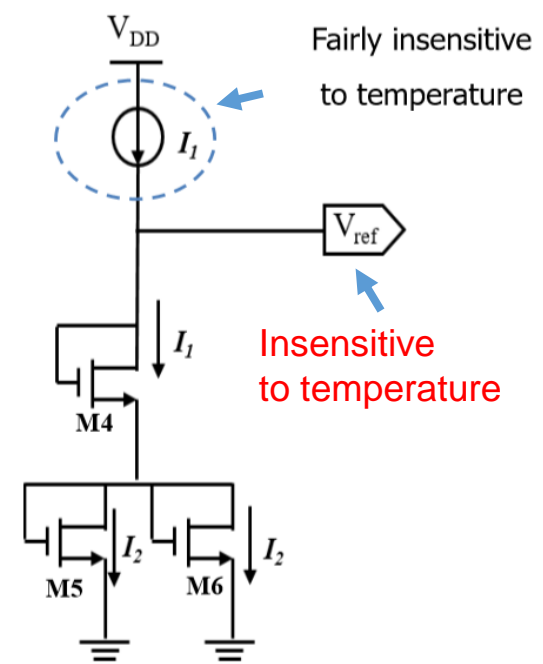
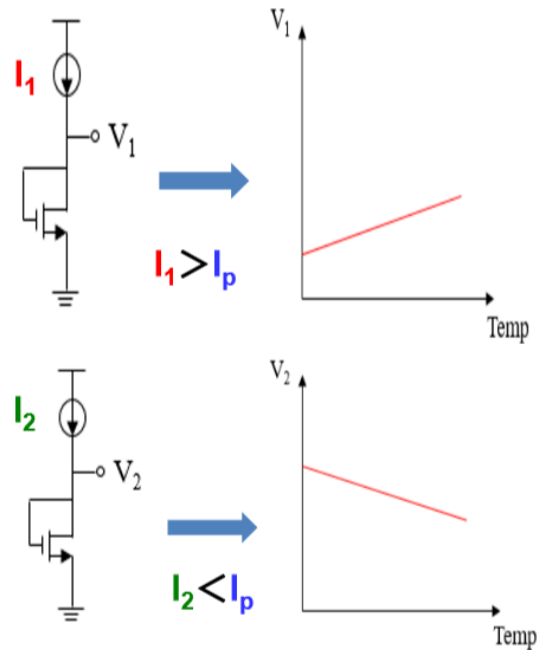
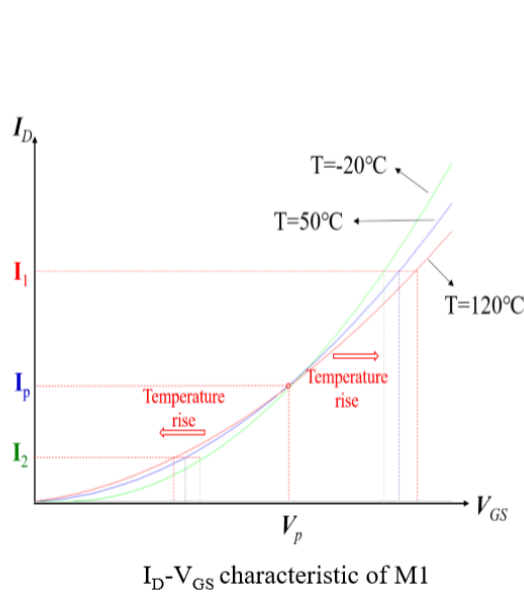
温度特性も回路シミュレーション可能

[2] T. Hosono, N. Kushita, Y. Shibasaki, T. Ida, M. Hirano, N. Tsukiji, A. Kuwana, H. Kobayashi, Y. Moroshima, H. Harakawa, T. Oikawa

"Improved Nagata Current Mirror Insensitive to Temperature as well as Supply Voltage", Taiwan and Japan Conference on Circuits and Systems (TJCAS), Nikko, Japan (Aug. 2019)

温度不感 基準電圧源

Drain-Gate connected NMOS



2019年6月のVLSI Circuit Symp で特殊デバイス使用をした発表有



標準CMOS で 正と負の温度特性を実現できることを発見

[1] L. Sha, A. Kuwana, H. Kobayashi, "Reference Voltage Generation Circuit Insensitive to Temperature", Taiwan and Japan Conference on Circuits and Systems (TJCAS), Nikko, Japan (Aug. 2019)

発表内容

- アナログ集積回路設計
 - デジタル回路とアナログ回路
 - アナログ回路開発事例
 - **SPICEシミュレーション**
 - デバイスマデリング
 - レイアウト設計
- ミニマルファブへの期待
- まとめ

群馬大学
弓仲康史先生
資料より

アナログ集積回路設計の手順

- 仕様を満たす可能性のある構成をイメージを描きながら回路設計
- 回路解析、手計算で概算
- シミュレーションで最終パラメータ値を決定
- レイアウト
- 検証
- チップ試作
- 測定・評価

回路解析の重要性



1) 解析と手計算で、ロングドライブ



2) 数値解析 (MATLAB, Verilog-A) で1パット圏内へ



3) 回路シミュレーションでは軽々カップイン



パター(回路シミュレーション)だけで好スコアが残せますか？

群馬大学客員教授 三木隆博先生

回路シミュレータ SPICEの歴史

SPICE

Simulation **P**rogram with **I**ntegrated **C**ircuit **E**mphasis:

カリフォルニア大学バークレー校(UCB)で開発された

トランジスタレベルで回路をシミュレーションする

強力な汎用回路解析プログラム.

- 1960年代に計算エンジン部開発
- 1980年SPICE2G6公開(Cプログラム)
- 1990年以降ベンダーよりGUI環境の異なるEDAツールが多数発表

HSPICE, PSpice, SmartSpice, LTspice etc..

SPICE3のソースコードは公開されている

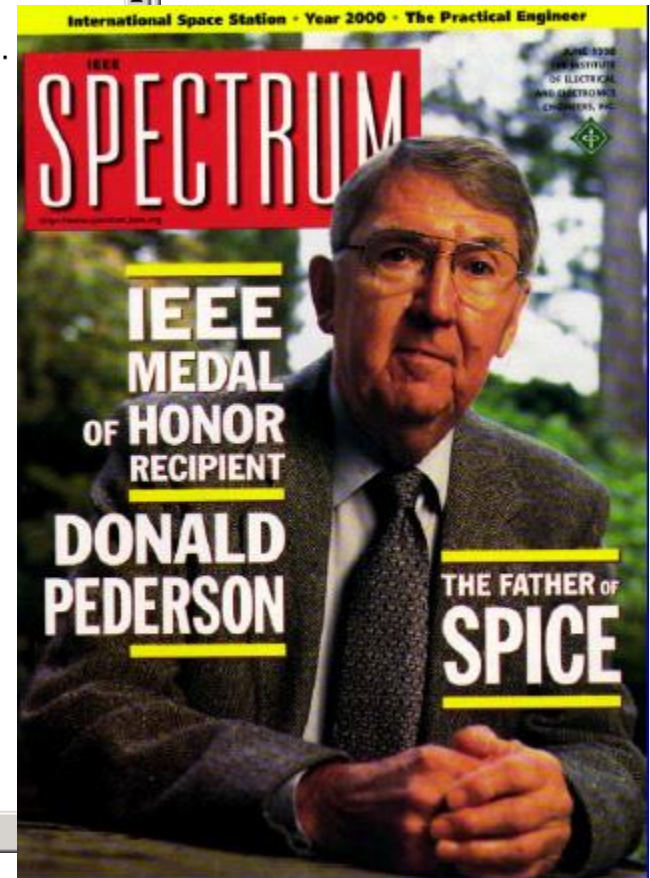
```
tfanal.c - ワードパッド
ファイル(F) 編集(E) 表示(V) 挿入(I) 書式(O) ヘルプ(H)
[Icons]
/******
Copyright 1990 Regents of the University of California. All rights reserved.
Author: 1988 Thomas L. Quarles
*****/

/* subroutine to do DC Transfer Function analysis */

#include "spice.h"
#include <stdio.h>
#include "cktdefs.h"
#include "ifsim.h"
#include "util.h"
#include "sperror.h"
#include "smpdefs.h"
#include "tfdefs.h"
#include "suffix.h"

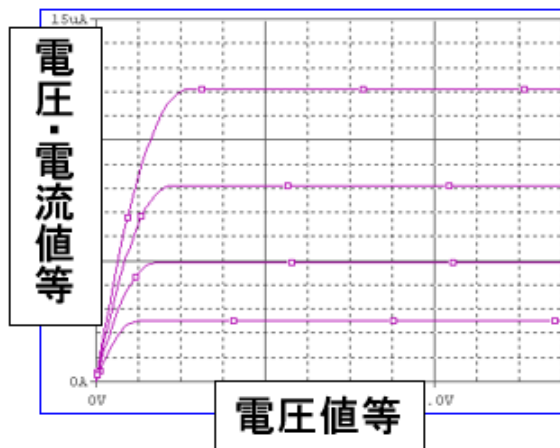
/* ARGSUSED */
int
TFanal(ckt, restart) |
    CKTcircuit *ckt;
    int restart; /* forced restart flag */

ヘルプを表示するには、F1 キーを押してください。
```



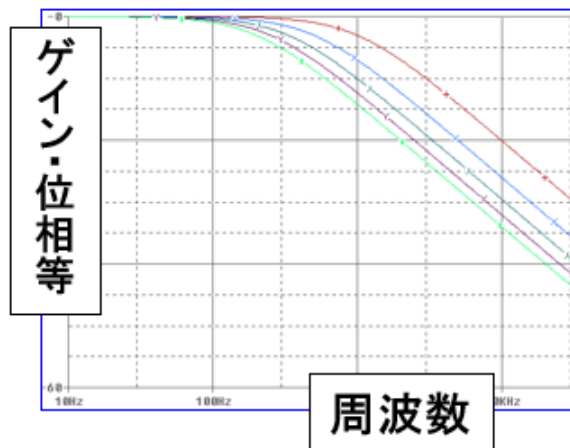
SPICEの基礎

DC解析



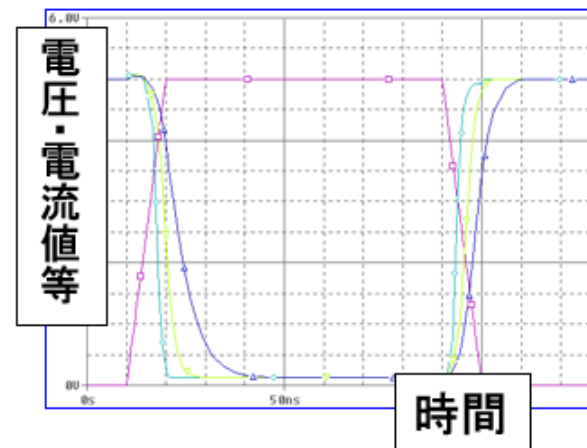
直流電圧/電流を変化させ、
それに対応する出力を解析

AC解析



周波数を変化させ、
それに対応する出力を解析

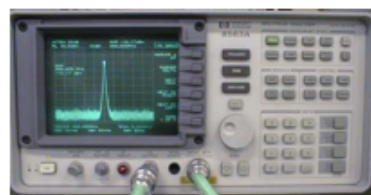
過渡(Transient)解析



時間とともに回路の信号が
変化する様子を解析



電源、カーブトレーサ

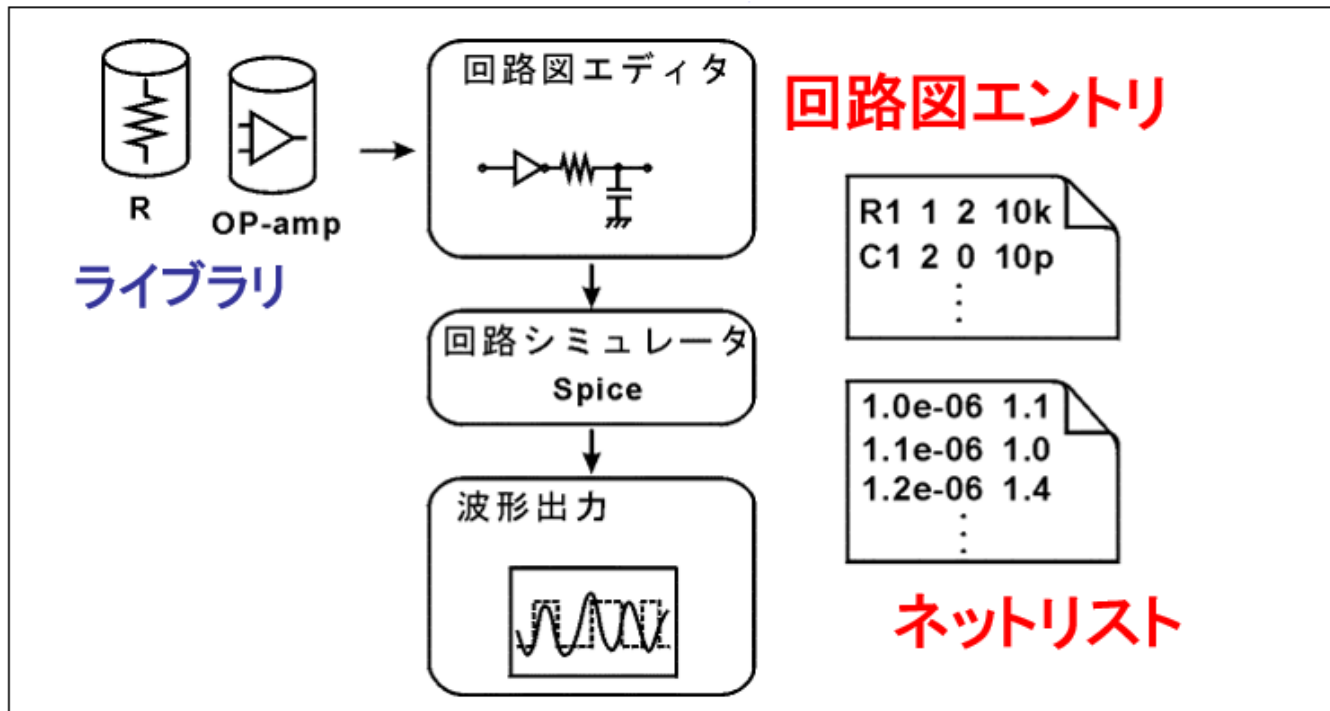


スペクトルアナライザ



発振器、オシロスコープ

回路シミュレーションの流れ



① 回路図入力およびシミュレーション条件設定

回路図エントリツール *Schematics, Gateway, CosmosSE*

② シミュレータ本体。ライブラリ、回路接続データ

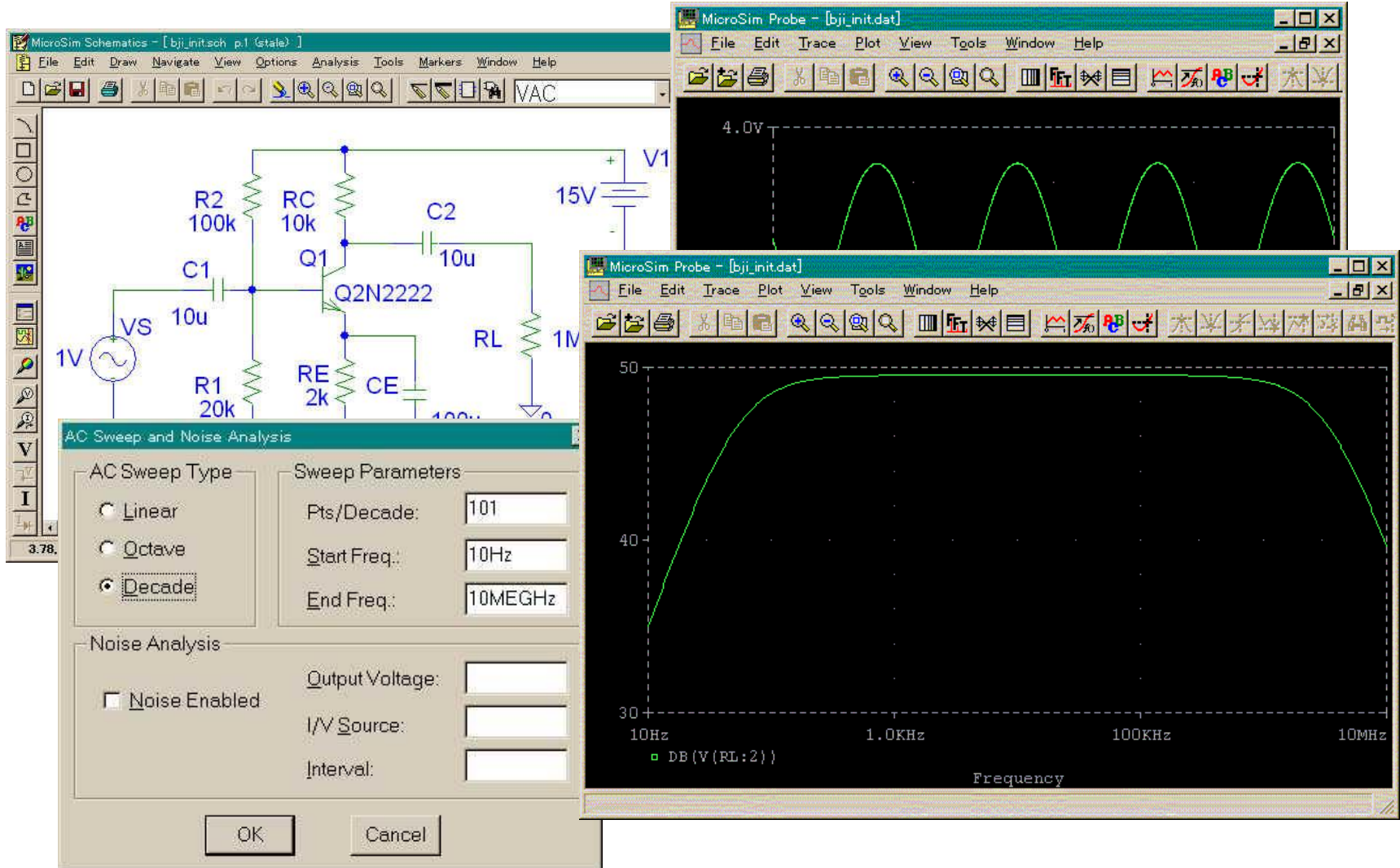
(ネットリスト)に基づき、回路シミュレーションを行う

回路シミュレータ *PSpice, SmartSpice, HSPICE*

③ シミュレーション結果をグラフ表示

波形ビューワ *Probe, SmartView, Cosmos-Scope*

現在のSPICE: GUIベースの入出力



SPICEの解析機能

1. 直流、交流(DC, AC)解析

: 直流、交流信号に対する回路応答

2. 過渡(Transient)解析: 時刻変化に伴う回路応答

3. フーリエ解析: 過渡解析の結果、信号の周波数成分を 求める(信号のひずみの計算)

4. 雑音解析: 抵抗、トランジスタが発生する雑音が 出力にどのように影響するか求める

5. 感度解析: 素子の変動(ばらつき、温度特性)が 出力にどのように影響するかを求める

SPICEの利点・欠点

利点

- 実際に回路を作って動作確認する必要がないため、経済的、設計の能率がよい。
- 素子の値を自由に変更したり、温度変化によるばらつきなどを考慮できる。
- 任意のノード電圧、任意の枝の電流を観測できる。

欠点

- 大規模回路のシミュレーションには膨大な時間を要する。
- 理想モデルによる机上の空論での設計に走りがち。

発表内容

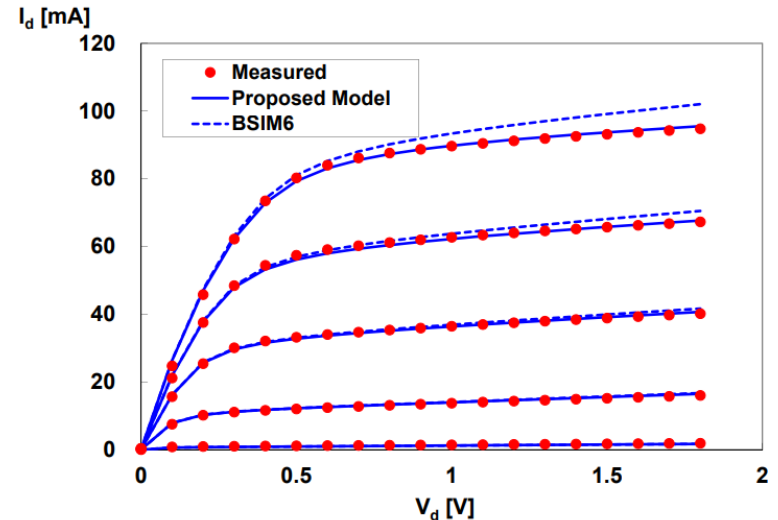
- アナログ集積回路設計
 - デジタル回路とアナログ回路
 - アナログ回路開発事例
 - SPICEシミュレーション
 - デバイスマデリング
 - レイアウト設計
- ミニマルファブへの期待
- まとめ

デバイスモデリング

- トランジスタの基本電流式
→ 実測と合わない

$$I_d = K' \frac{W}{L} \left[(V_{gs} - V_t) V_{ds} - \frac{1}{2} V_{ds}^2 \right] \quad \text{線形領域}$$

$$I_d = \frac{1}{2} K' \frac{W}{L} (V_{gs} - V_t)^2 (1 + \lambda V_{ds}) \quad \text{飽和領域}$$



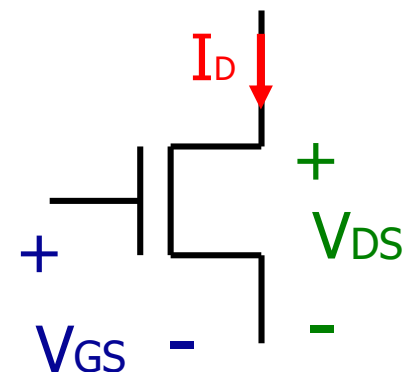
より複雑なモデリング式

物理的パラメータ
数学的パラメータ

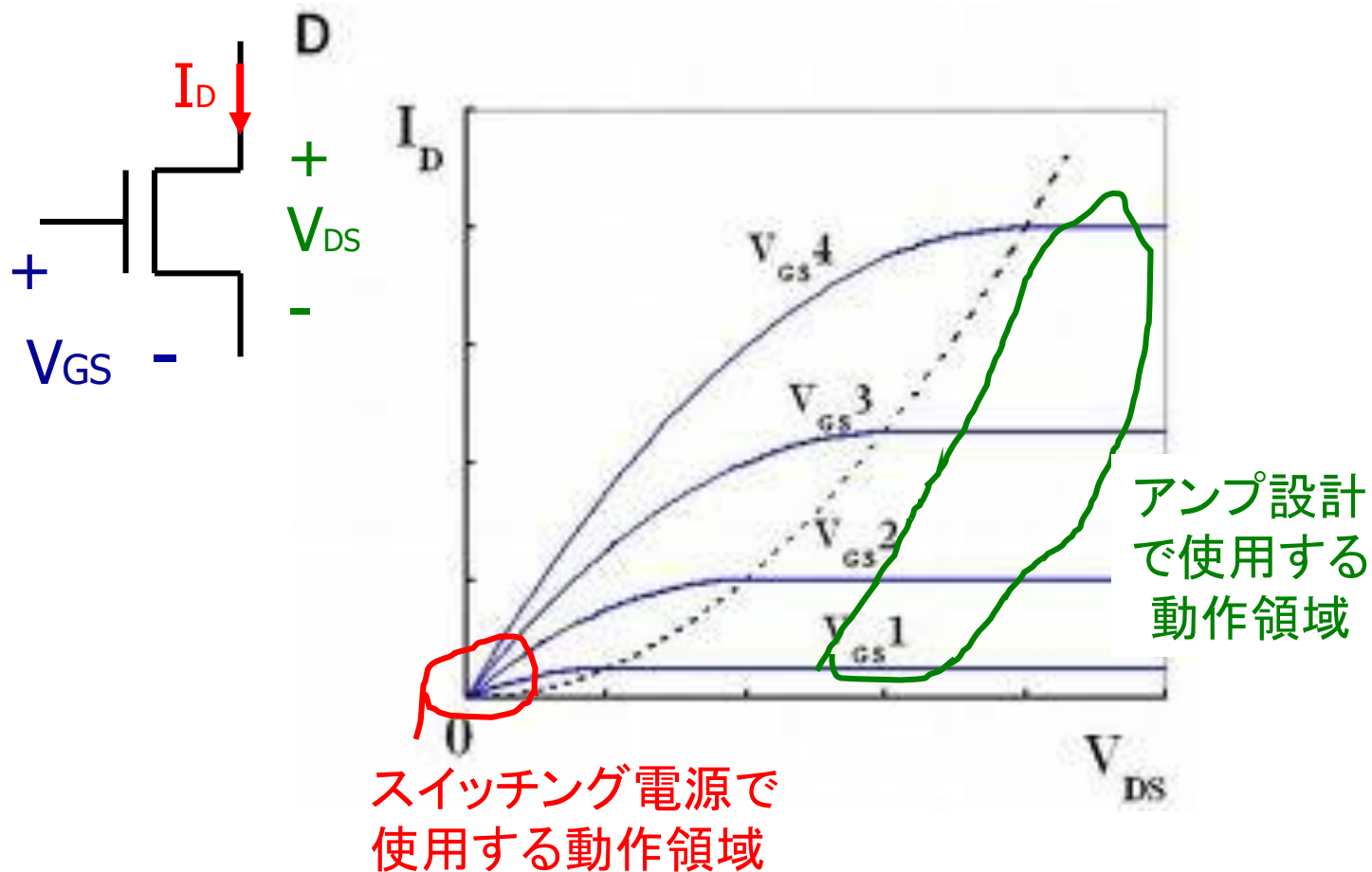
複雑な式 → 精度よし 計算時間がかかる

- モデリング式のパラメータ値を実デバイスから抽出する
- 様々なデバイスのモデリング開発

(元)群馬大学客員教授
青木均先生



使用する回路の動作領域で「合わせる」



RF CMOS のモデリング:

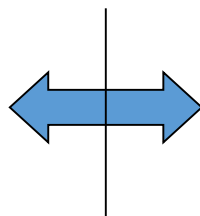
高周波までシミュレーションと実測を合わせるため
小さな寄生R, C要素、短時間ダイナミクスも考慮

発表内容

- アナログ集積回路設計
 - デジタル回路とアナログ回路
 - アナログ回路開発事例
 - SPICEシミュレーション
 - デバイスマデリング
 - レイアウト設計
- ミニマルファブへの期待
- まとめ

回路・レイアウト設計とIC製造

回路設計技術者
ファブレス企業



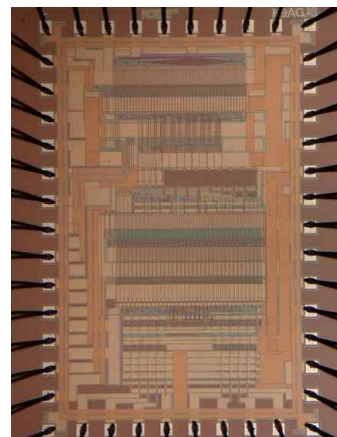
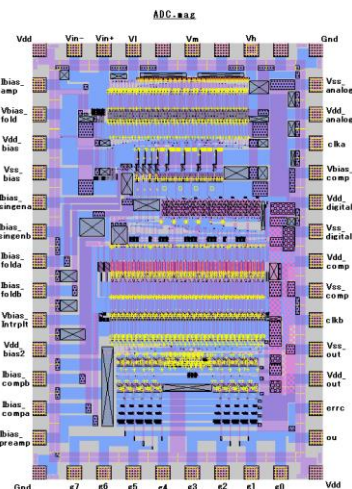
プロセス・デバイス技術者
ファウンドリ企業

インターフェース部

● マスクデータ

● トランジスタ・モデル (SPICE パラメータ)

CMOS
アナログICの
レイアウト設計



レイアウト設計データをもとにファブリケーションされたチップ

マスクデータによる回路設計者とプロセス技術者の仕事の切り分け

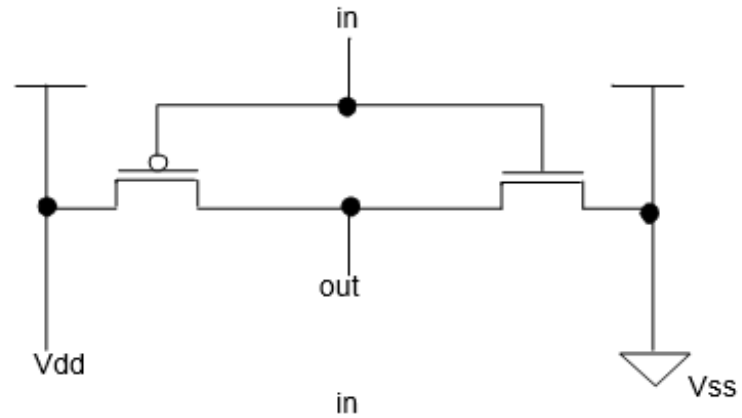
マスクデータ作成



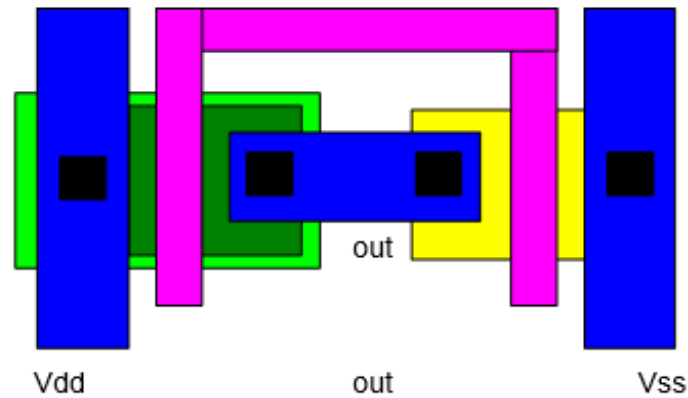
ICのレイアウト

CMOSインバータ回路のレイアウト

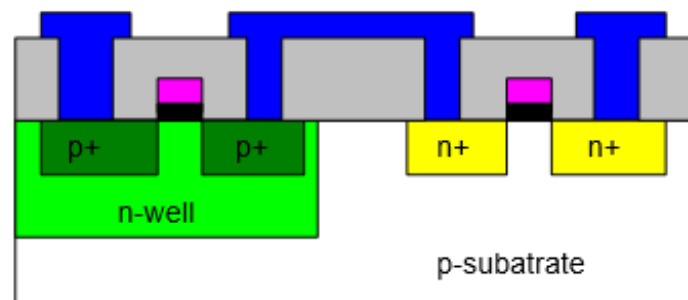
CMOS
インバータ
回路図



レイアウト図

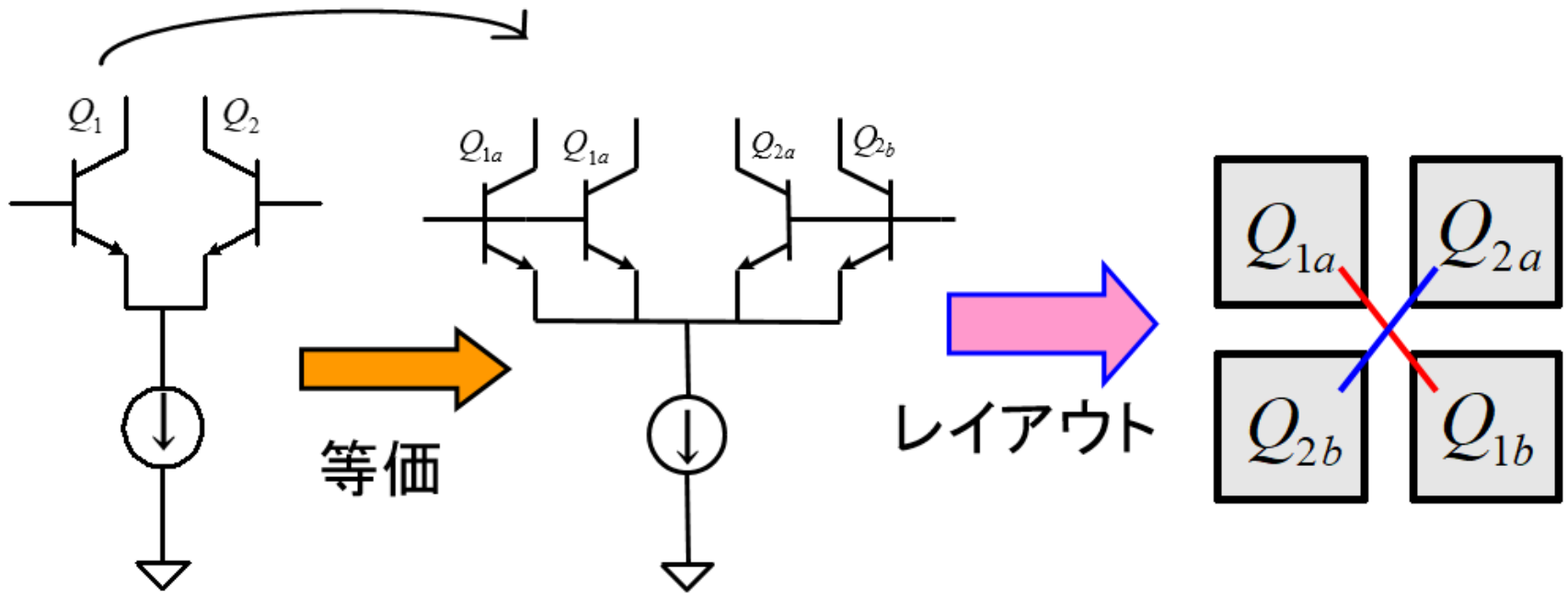


断面図



トランジスタ・ペアのコモンセントロイド配置

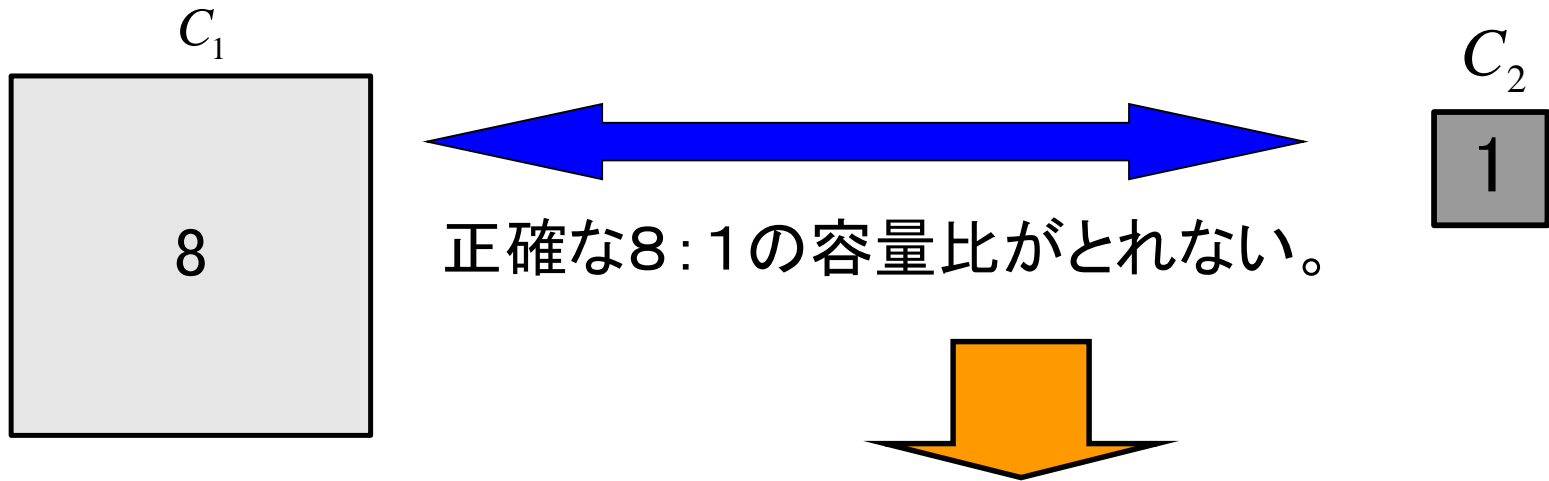
面積半分のエミッタ2つに分解



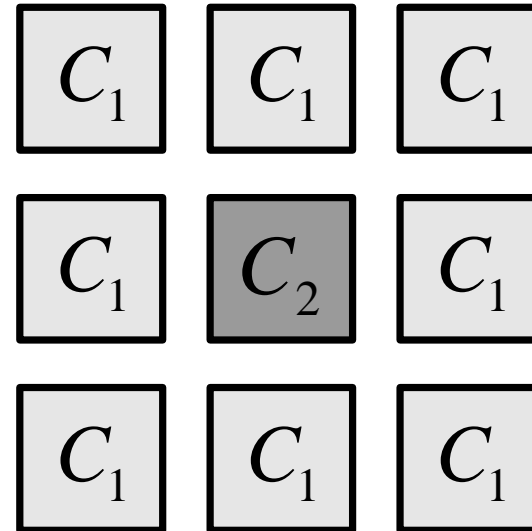
Q1, Q2 のトランジスタ特性
- 理想的には「同じ」
- 現実には「ミスマッチあり」

- MOS はバイポーラに比べ ミスマッチ大

容量のマッチングをとるためのレイアウト



- 同じ容量を8個並列接続で“端”の影響(フリンジ容量)を除去
- 重心を同じくする
コモン centroid法で“傾斜”の影響を除去

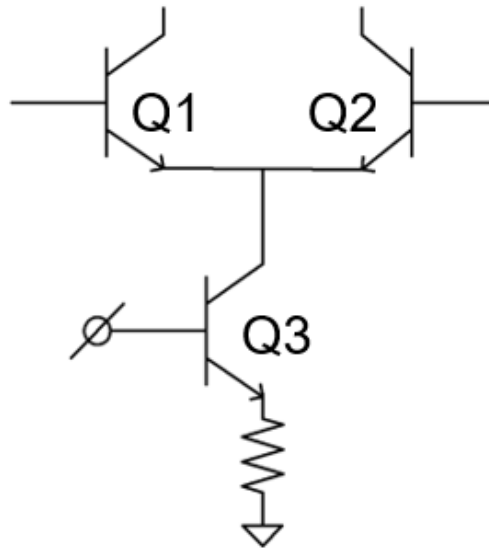


発熱の影響の考慮

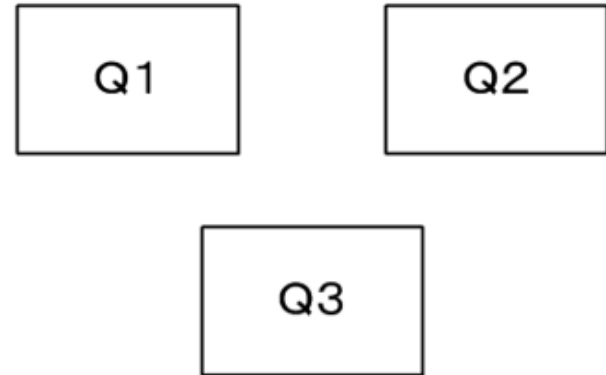
バイアス電流大のバイポーラトランジスタ等
パワー系デバイスや
センサ回路等高精度アナログ回路の
レイアウト設計には「熱の影響」を
考慮する必要あり。

発熱による温度上昇まで考慮した
回路シミュレータの市販のものはない。

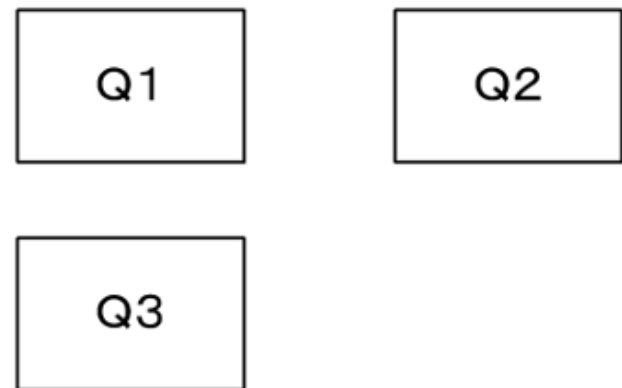
例：バイポーラ
差動アンプの
レイアウト



熱バランスを考慮したレイアウト



熱バランスを考慮しないレイアウト



アナログ回路のレイアウト

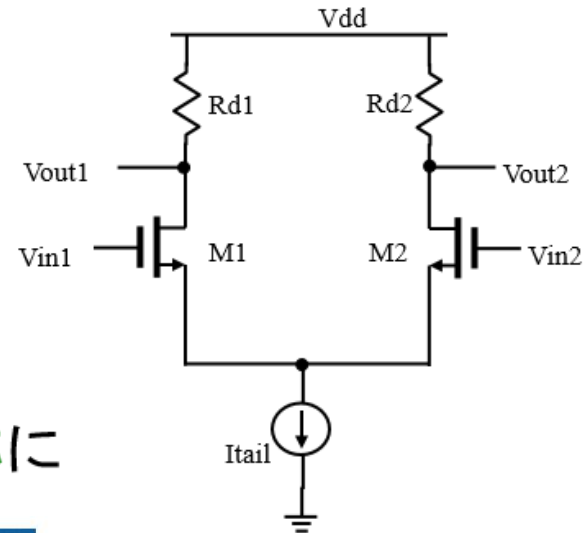
- 見た目が美しいのは 良いレイアウト

- 「美しいレイアウト」とは何か

その一つとして

アナログ回路は差動回路が多用

回路が対称 ⇒ レイアウトも対称に



差動回路
左右対称

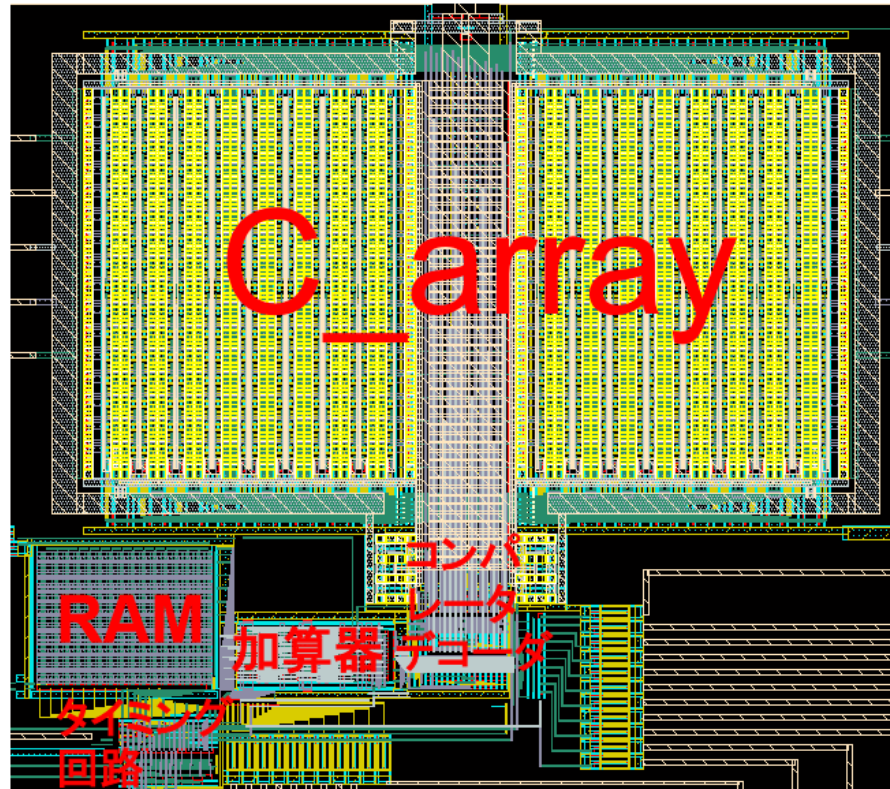


美は対称性にある

タージマハル廟

群馬大学 白石洋一先生より

対称なレイアウト（逐次比較近似ADC）



- アナログ集積回路のレイアウト:
 - 完全自動化は難しい
 - 技術者によるレイアウトの方がコンパクト化（高速・高周波化、低コスト化） mismatches small (high precision) can be achieved

UCLA Royce Hall

左右対称ではない



発表内容

- アナログ集積回路設計
 - デジタル回路とアナログ回路
 - アナログ回路開発事例
 - SPICEシミュレーション
 - デバイスマデリング
 - レイアウト設計
- ミニマルファブへの期待
- まとめ

主観を交えて

LSI技術の普及は回路技術者育成を阻害 !?

1990年代半ば アナログ集積回路設計の講演会
谷本洋先生 (現)北見工大名誉教授 (当時)東芝

- LSI設計では失敗は許されない (コスト、時間のため)
- 動作し性能を出したアナログ回路
 - ➡ レイアウトを含め 次のLSIでもそのまま使用
- 回路改良のチャレンジなし
 - ➡ やがて、その回路設計内容も伝承されなくなる

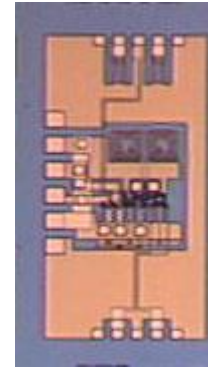
ミニマルファブ: 回路設計者・研究者がチャレンジしやすい

回路設計者とデバイス・プロセス技術

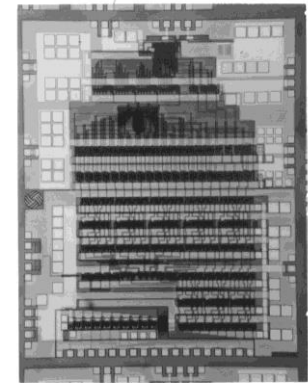
- 回路設計者がデバイス・プロセス技術者と仕事をすると得るところが大きい

- 25年前の講演者の経験

- 田中貴金属さんからの電話を受ける財テク？
金配線, プラチナ使用



GaAs HBT
トラックホールド
回路



SiGe HBT
7bit ADC

- プロセス開発と並行して(安定していないプロセスで)回路設計

➡ 差動回路を多用した

ミニマルファブ:

回路技術者がデバイス・プロセス技術に触れられる

回路とデバイスの協調

ミニマルファブでは
回路の工夫とともにデバイス・プロセスの工夫が可



特長のあるデバイス

「標準CMOS によるデジタルチップ」以外の
少量生産デバイスで競争力を持てる可能性

例:

- センサ内蔵アナログ回路
- 耐放射線回路
- 化合物半導体パワーデバイス
- そのドライバ回路

...

ミニマルファブ: 技術者育成の観点から
ファンダリ大手のシャトルとは異なる

セキュリティの確保

ハードウェア トロージャン(トロイの木馬)

ハードウェア ウィルス

設計、製造、流通過程で埋め込まれる

特定コードを受けると起動
システムに打撃を与える



軍用に加え
車載でも重要

ミニマルファブ: セキュリティが確保しやすい

様々な分野の研究者育成

群馬大学
桑名杏奈先生

数値流体力学分野



産総研ミニマルファブGr
との共同研究連携の可能性

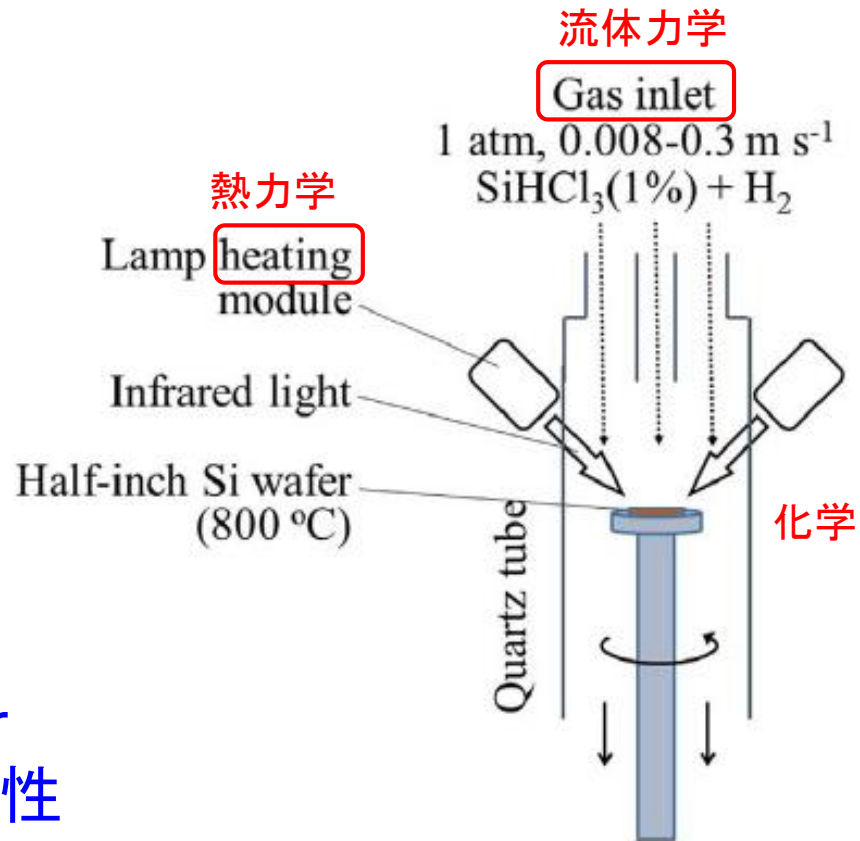


Fig. 1. Chemical vapor deposition reactor for Minimal Fab.

[画像出典]

Ayami Yamada, Ning Li, Miya Matsuo, Mitsuko Muroi, Hitoshi Habuka, Yuuki Ishid, Shin-Ichi Ikeda, Shiro Hara
"Transport phenomena in a slim vertical atmospheric pressure chemical vapor deposition reactor utilizing natural convection"
Materials Science in Semiconductor Processing 71 (2017) 348–351

収支の概算が重要

物理学者 エンリコ・フェルミ

シカゴにピアノの調律師は何人いるのか？

- 1: シカゴの人口は300万人
- 2: シカゴでは、1世帯あたりの人数が平均3人
- 3: 10世帯に1台の割合でピアノを保有している世帯
- 4: ピアノ1台の調律は平均して1年に1回
- 5: 調律師が1日に調律するピアノの台数は3つ
- 6: 週休二日とし、調律師は年間に約250日働く

- 1: シカゴの世帯数は、 $(300万/3)=100万$ 世帯
- 2: シカゴでのピアノの総数は、 $(100万/10)=10万台$
- 3: ピアノの調律は、年間に10万件

(1人の)ピアノの調律師は1年間に $250 \times 3=750$ 台を調律

調律師の人数は $10万/750=130$ 人程度

ミニマルファブ： 半導体設備投資と回収の概算がしやすい!?



イタリアの物理学者
「概算」の達人

発表内容

- アナログ集積回路設計
 - デジタル回路とアナログ回路
 - アナログ回路開発事例
 - SPICEシミュレーション
 - デバイスマデリング
 - レイアウト設計
- ミニマルファブへの期待
- まとめ

日本人と集積回路技術

「縮み志向の日本人」(李 御寧)

大木	➡	盆栽
大自然	➡	庭園
うちわ	➡	扇子
傘	➡	折畳傘
文章	➡	短歌・俳句
電子回路システム	➡	集積回路



「なにもなにも ちひさきものはみなうつくし」
(清少納言 枕草子)

ミニマルファブ: 「ちひさきもの」

「ミニマルファブへの期待」 まとめ

40年前 将棋アマチュア強豪

「難局で どう指したらよいかわからないときは
自分に合った手を指せ。

受けが好きな人は守りの手を、
攻めが好きな人は攻めの手を指せ。」



現在の日本の半導体産業 難局か!?

日本人に合ったやり方として ミニマルファブに期待

「彼を知り己れを知れば、百戦百勝す。

彼を知るは難きに以て易く、己を知るは易きに以て難し」

国学者 佐藤一斎 (言志晩録)

「自動車向け半導体ビジネスと将来展望」
～自動運転の先に見える将来像～

車載用IC: 回路研究者へのアンチテーゼ

群馬大学大学院 理工学府 電子情報部門

小林春夫

koba@gunma-u.ac.jp



Kobayashi
Laboratory



パネリストポジション： 言いたいことを言う

曲学阿世 たることなかれ
「正学を務めて以って言い、
学を曲げて以て世におもねることなかれ」
(史記)

正しい学問を学んで言うべきことを言い、
学問を曲げて世間におもねることをしては
ならない

パネリストポジッション：「日本」の立場から

その人の考え方は

「どこから給料をもらっているか」に規定される

— 経済は社会の下部構造 —

- **国立大学教員**：
「日本」「自分の大学」のことを考える。
- **桐生市役所**：「桐生市」のこと
- **群馬県庁**：「群馬県」のこと
- **日本政府**：「日本」のこと
- **日本企業**：「会社」「業界」「日本」を考える。
- **外資系企業**：「日本」「国」の概念は希薄。

発表内容

- **起:** 回路研究者への問題提起
- **承:** 車載IC指向の研究の取り組み
- **転:** 産官学 光と影
- **結:** 回路研究発展に向けて

発表内容

- **起:** 回路研究者への問題提起
- 承: 車載IC指向の研究の取り組み
- 転: 産官学 光と影
- 結: 回路研究発展に向けて

回路設計学会はアイデアの宝庫

電子回路

- 物理(電圧、電流、電力、電磁気、電気回路)
- センサとのインターフェース
- 電子デバイス(能動素子、受動素子)
- 数学(組合せ、非線形性、電流式)
- 芸術・職人技 (美しい、綺麗)
- 位相(回路トポロジ)
- 幾何(レイアウト)
- 制御工学・計測工学
- モデリング、シミュレーション

様々な技術の交流スポット



中国 廈門市
古くから東西文化の交流の地

学会に参加すると
卒論、修論のネタを
思いつくこと多し

「精神は自然に超越する」ヘーゲル

回路設計は自然科学に超越する

が、回路研究に何か欠けている

自動販売機メーカーの技術者

「**広い範囲の温度で電子回路の特性保証する必要あり。**
学会論文・発表で少しでも温度特性に言及していると
少しは信用する気になる。」

沖縄の炎天下



北海道の氷点下



温度特性を調べてなければ信用できない

電子回路研究への批判

回路系学会で足りないもの

PVT変動の影響に加えて

- 経年変化
- 信頼性・冗長性・安全性
- 歩留まり
- コスト
- テスト容易化・診断
- チャンピオンデータだけでなくワーストケースデータ

:



LSIテスト関係、品質工学、失敗学 等に関心を持ち始める

車載ICで
重要性が
顕著に

半導体産業でのカジュアルとエレガンスの波

- 「**カジュアル**(気軽: 低価格)と
エレガンス(優美: 高品質)の波が交互に来る」
(ファッション業界者)
- 半導体産業

大型コンピュータ



エレガンス

PC 民生用



カジュアル

車載



エレガンス

車載ICでは 高品質とともに低価格は必須

「事物は螺旋的に発展する」 (ヘーゲル)

電気工学に風が吹いている

- かつて「群馬大学工学部電気電子工学科」では
電子工学コース → 圧倒的人気
電気工学コース

名前だけ異なるだけで、内容は全く同じであったのに。。。

- 現在
 - 日本は半導体分野では微細ではなくパワー半導体に強み
 - 電源回路関係に多くの学会参加者
 - 電子工学関係は学会参加者数が少ない
 - 「電気工学寄り」テーマの講演会の出席者数が多い

電子工学に加え電気工学に風が吹いている

アプリの物理的サイズ

- 機械系(自動車、航空機)と電子系(半導体、スマホ)
→ 感覚が違う

- サイズ: 体積は3乗、表面積は2乗、周囲長は1乗

- 織田信長 鉄の船(鉄甲船) サイズ大

- MEMS(マイクロ流路等) サイズ小

- 集積回路チップ

面積 2次元増加

周囲長(ピン数) 1次元増加

- 微細半導体 周囲長の影響大



信長の鉄甲船

鉄(重さ)はサイズの2乗
浮力(体積)は3乗



サイズを大きくすると浮く

発表内容

- 起： 回路研究者への問題提起
- **承：** 車載IC指向の研究の取り組み
- 転： 産官学 光と影
- 結： 回路研究発展に向けて

車載用IC: ppm から ppb へ

Automotive IC : Low quality = Out of business

不良率

ppm: parts per million (百万)

ppb: parts per billion (十億)

出荷製品が一定以下の不良レベルになるようにするためには

歩留まりを上げる

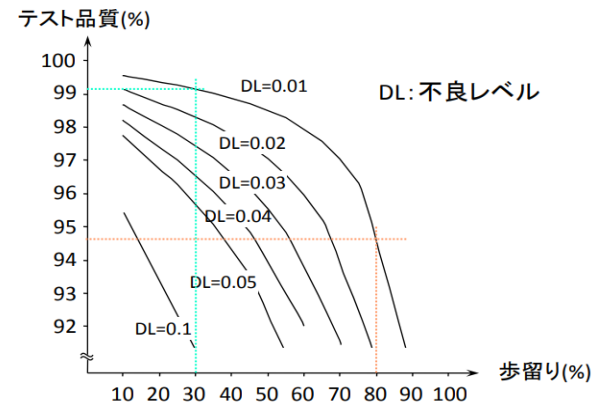
テスト品質を上げる

➡ 両方が必要

群馬大学 客員教授 畠山一実先生
講義資料より

テスト品質と不良レベルの関係

歩留りが下がると高いテスト品質が必要になる



アナログ回路のテストの課題

- アナログ回路の仕様ベーステスト
 - デジタル 故障しているかどうか (Functional Test)
 - アナログ 加えて 性能がでているか (Specification Test)
- アナログ回路の欠陥・故障ベーステスト (Structured Test)
 - アナログ回路は冗長・ロバストな構成
 - 故障しても正常動作
 - 仕様ベーステストだけでは、故障を検出できない。



故障ベーステストで効率的に検出

- 適切なアナログ故障モデルがない

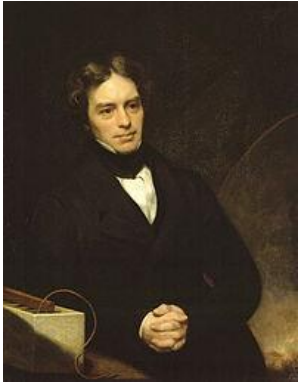


故障検出率の定義が難しい

- アナログ回路は汎用のテスト容易化回路がない

車載ICで
テスト技術が
重要に！

センサとアナログ回路



マイケル
ファラデー
1791-1867
英国
化学者
物理学者

英国ロンドンのテムズ川の流速を電磁流量計の原理で
測定を試みる。(磁界は地磁気を利用)

出力電気信号が非常に小

フィルタリング・増幅する電子回路がない



測定不可

自動車に
多数の
センサ

電磁流量計の動作原理

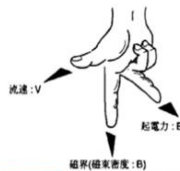
- ファラデーの法則
起電力 \propto 流速

$$E = D \cdot \bar{V} \cdot B$$

E : 起電力(V)
 D : 管内径(m)
 \bar{V} : 平均流速(m/s)
 B : 磁束密度(T)



- フレミングの右手の法則

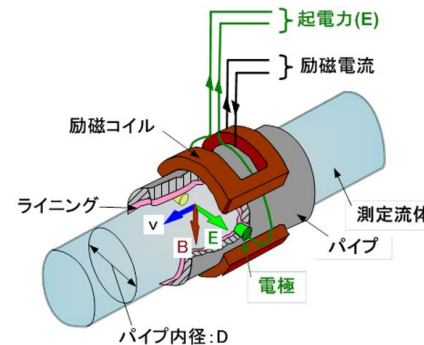


Michael Faraday /
Bonaventura Thurlemann 1941

電磁流量計の動作原理

- 起電力 $E(V)$
 $E = D \cdot \bar{V} \cdot B$
- 体積流量 $Q(m^3/s)$
 $Q = \frac{\pi}{4} \cdot D^2 \cdot \bar{V}$
- 起電力と体積流量の関係

$$E = \frac{4}{\pi} \cdot \frac{B}{D} \cdot Q$$



低速・高分解能AD変換器のテストの課題

低速・高分解能AD変換器(デルタシグマ型、SAR型)

センサ+アンプ+ ADC + マイコン

量産出荷時テストの4つの課題

- 低速サンプリング 長いテスト時間
- 高分解能 コード数多し ➡ 長いテスト時間

テスト用高線形アナログ入力信号

ADCテスト出力信号処理が複雑

1ドル(100円)のチップでテスト時間1秒が目安

時間デジタイザ回路 (TDC)

課題

ICの微細化/低電力化



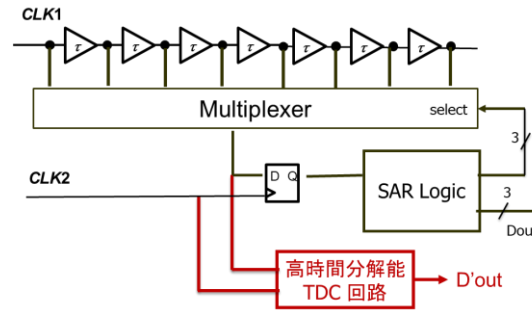
回路の電源電圧低下



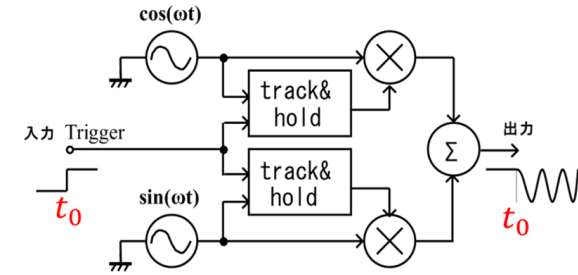
電圧分解能の限界

提案

TDC: アナログ信号を電圧軸から時間軸へ
新規回路の提案 回路のデメリットを解決



2step SAR TDC

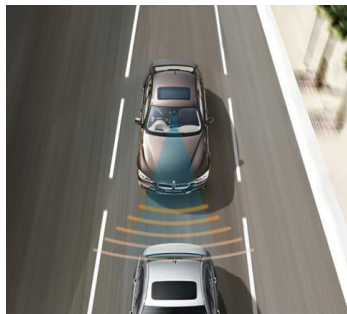


トリガ回路

応用

● センサインファーフェース

● タイミング試験・計測



BMW AG CO.,LTD.

自動車



JAXA Digital Archives

宇宙



SIEMENS CO.,LTD.

医療

セキュリティ

トロージャン(トロイの木馬)

ハードウェア ウィルス

設計、製造、流通過程で埋め込まれる

特定コードを受けると起動
システムに打撃を与える

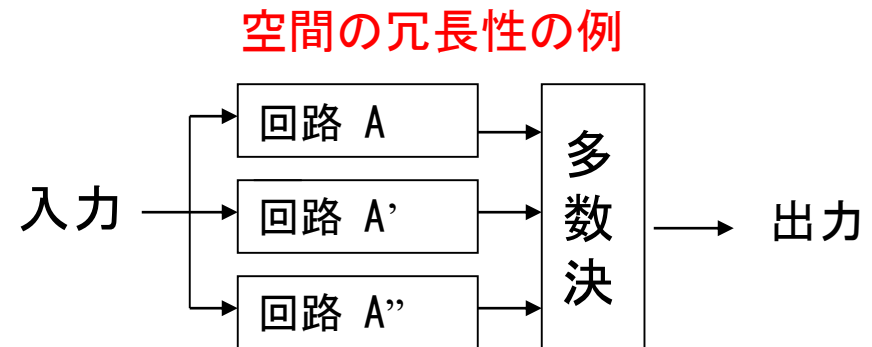


軍用に加え
車載でも重要

安全・安心のICは日本メーカーの強みか？

信頼性向上：冗長化技術

- 空間の冗長性と時間の冗長性
- 回路の非理想要因を許容して正解を出力。
- 非理想要因は計測しない。
- デジタル誤差補正技術により
 - 高信頼性化
 - 高速化



「いくら冗長性を増しても
誤り訂正100%にはならない」
ゲーデル不完全性定理を想起

2進探索 逐次比較近似ADC

逐次比較近似AD変換器

- ◆ 特徴
 - 高分解能
 - 中速サンプリング
 - 小面積
 - 低消費電力

} 産業界で幅広く使用

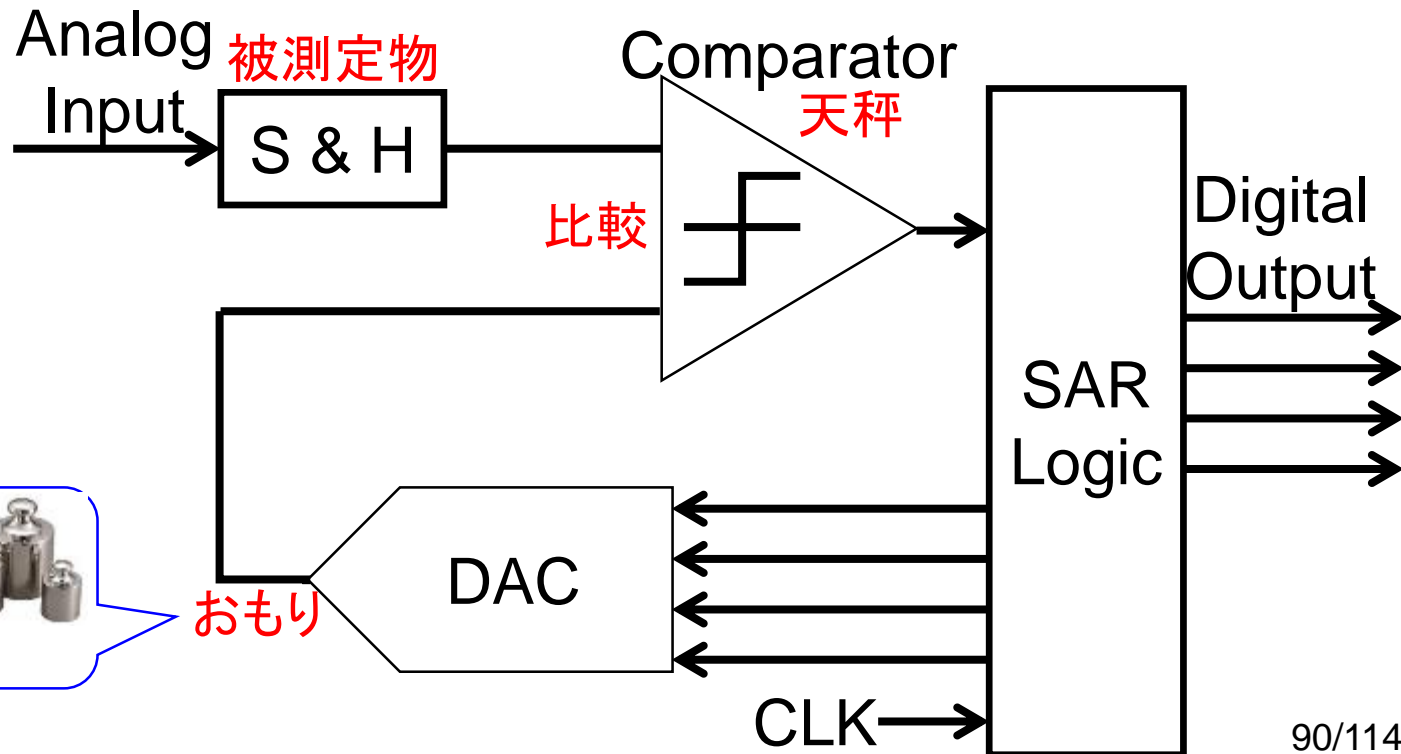
◆ 変換原理

アナログ入力と参照電圧を比較、結果に応じたデジタル出力

天秤の原理



2進重み 利用
(1, 2, 4, 8, 16, ..)



時間冗長性 逐次比較近似ADC

逐次比較近似AD変換器

- ◆ 特徴
 - 高分解能
 - 中速サンプリング
 - 小面積
 - 低消費電力

} 産業界で幅広く使用

◆ 変換原理

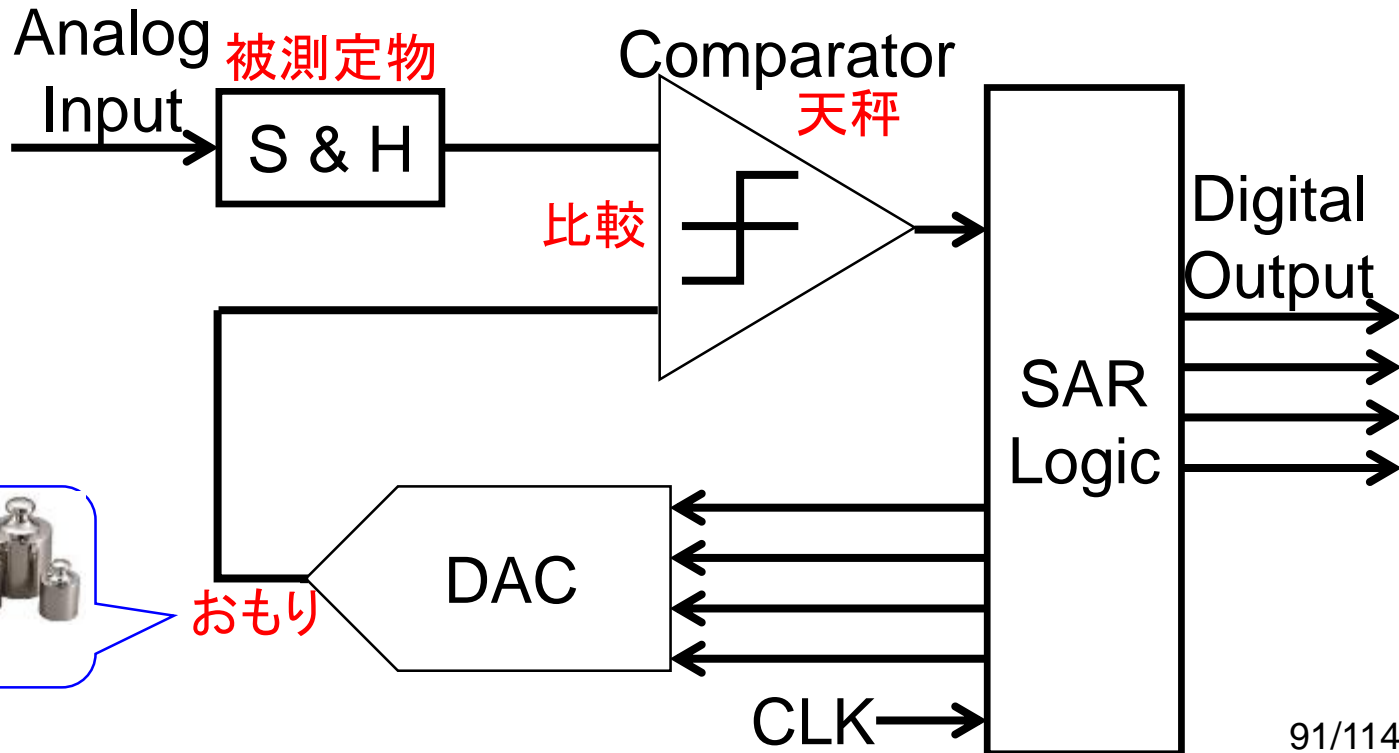
アナログ入力と参照電圧を比較、結果に応じたデジタル出力

天秤の原理



フィボナッチ重み 利用

(1, 2, 3, 5, 8, 13, ..)

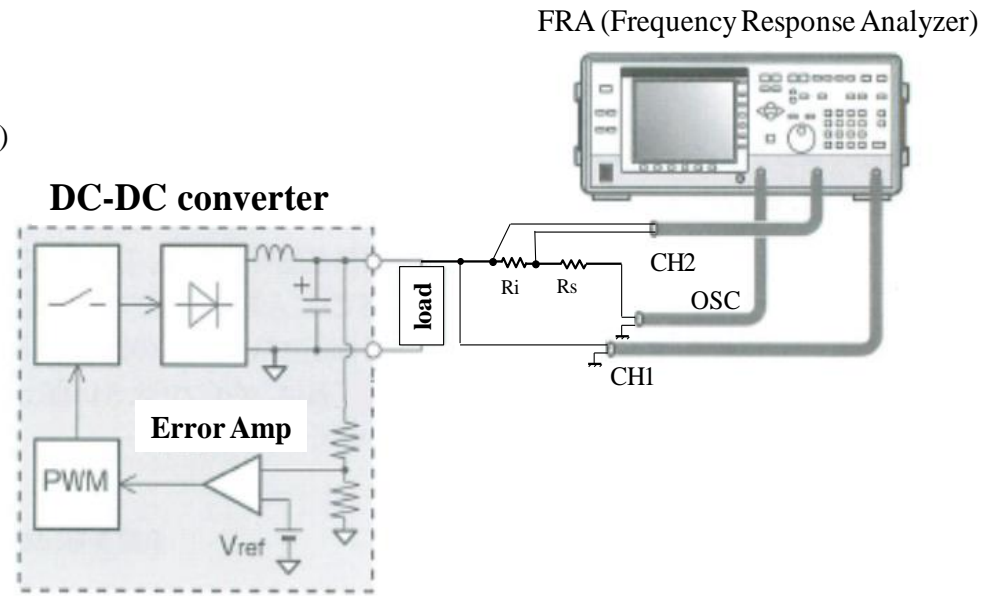
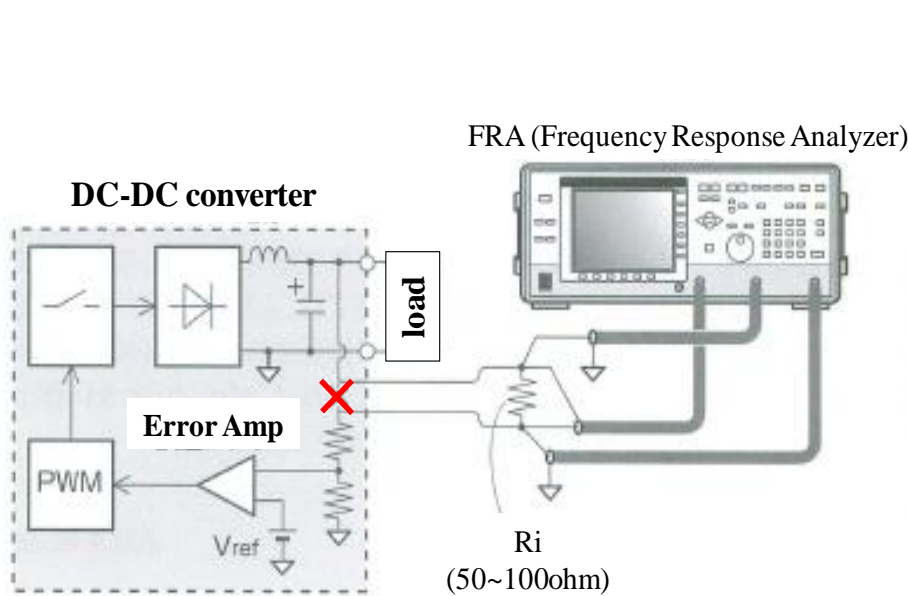


スイッチング電源 安定性 テスト技術

群馬大学 研究員 築地伸和氏

従来方法: 電圧注入法

提案方法: 出力インピーダンス法



☹️ 帰還ループの切断が**必要**

😊 帰還ループの切断が**不要**

出荷前検査に**適用不可**
安定性保証が**不可能**

出荷前検査に**適用可能**
安定性保証が**可能**

スイッチング電源 EMI低減化技術

客員教授 小堀康功先生
ご指導

電源クロックに
意図的にジッタ



スイッチングノイズを
周波数拡散

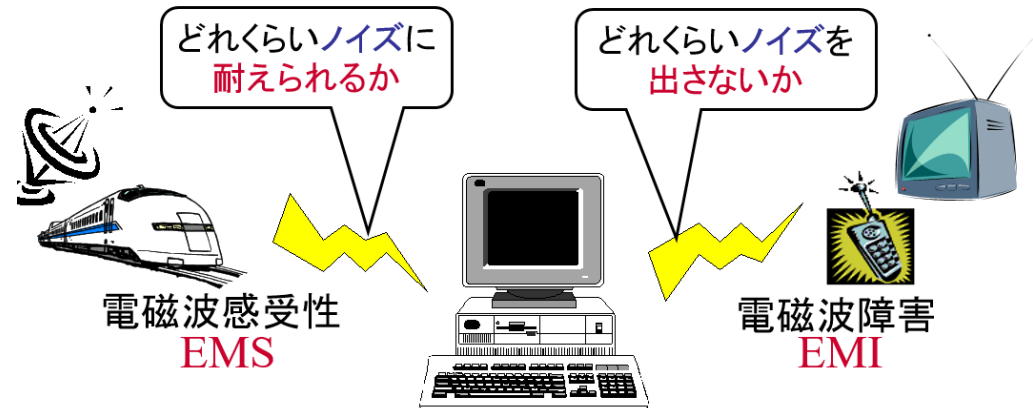


重要帯域に電磁ノイズを
拡散しない



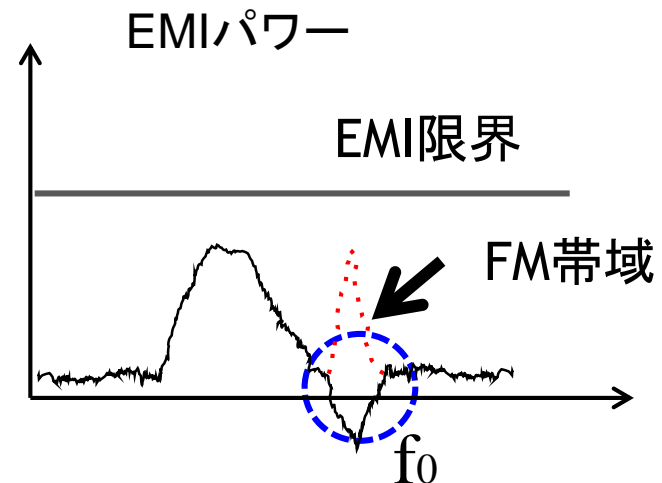
帯域選択ノイズ拡散技術

EMI (ElectroMagnetic Interference) とは



$$EMC = EMS + \text{EMI}$$

Electro Magnetic Compatibility: 電磁環境両立性 3



センサとエネルギーハーベスト技術

エネルギーハーベスト (Energy Harvest):
環境から微小エネルギーを収穫(ハーベスト)して
電力に変換する技術

工学的に永久機関を実現すると解釈可

世の中での車載応用への試み

タイヤの空気圧が一定値を下回るとアラームを出す

センサはタイヤに装着する必要があるため、
ケーブルを使って電力を供給することはできない。

電源としてタイヤの振動を利用

低コスト 車載用デバイス

LDMOS (Laterally Double Diffused MOS) トランジスタ

- ・ 特長

ゲート-ドレイン間の電界強度を緩和する構造
耐圧が高い⇒高電圧を印加可能

- ・ パワーMOSトランジスタの一種

電源回路のスイッチングなどに使用

- ・ SiC, GaN に比べ、性能はやや落ちるが

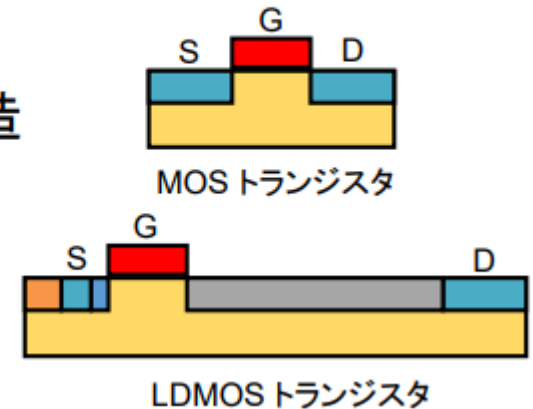
枯れたシリコンプロセスで低コスト

他の回路と組み合わせて集積化可能

- LDMOS 新デバイス構造 提案 (群馬大学客員教授 松田順一先生)

- LDMOS ホットキャリア注入による特性劣化のモデリングの研究

(群馬大学客員教授 青木均先生)



発表内容

- 起： 回路研究者への問題提起
- 承： 車載IC指向の研究の取り組み
- **転： 産官学 光と影**
- 結： 回路研究発展に向けて

半導体戦略を考えるための日本人論

● 日本の強み

- 奇跡の日本社会
「落とした財布が高い確率で戻ってくる」
- 外国から入ってきたものを吸収して
日本古来のものと同化する柔軟な能力

● 日本社会の問題点

- 官尊民卑
- 西洋崇拜
- 年長者コンプレックス
- 島国根性 排他的なところあり(日本だけでない)

「官」に注意

「官は民が苦勞して築いたものを、横からさっと持っていく」
(民間有識者)

「官はカネ(補助金)をちらつかせて 手柄を横取りしていく」
(大学有識者)



「独立自尊、国を支えて国に頼らず」(福沢諭吉)

一方

台湾、韓国、中国等が製造業で急速に伸びている

➡ 技術・産業がよくわかっている「官」がやっているため

日本人の白人・西洋崇拝の問題点

● 西洋文明の2つの側面

- 近代科学・文明を築く → 杉田玄白 解体新書
- ここ500年間、世界中を植民地化しまくる

● 日本人の西洋崇拝の問題1:

日本の大メーカー

「欧米の一流大学・研究所との連携で先端研究」の発想

欧米に投資、日本国内には投資せず → ブーメラン効果

韓国、台湾、中国(香港、澳門も含む)は自国の大学を育成

● 日本人の西洋崇拝の問題2:

新興アジア諸国の実力を「軽く見る」傾向 → してやられる

「ゆとり教育」より「老害」が問題

男の真価は出処進退できまる(童門冬二)

伊庭貞剛(いば ていごう) 住友第2代総理事 57歳 住友を引退
「事業の進歩発達を最も害するものは
青年の過失ではなく、老人の跋扈である。
老人は小壮者の邪魔をしないことが一番必要である。」

本田宗一郎

「世の中で一番素晴らしいものは若者のエネルギーだよ。
こりゃあ進歩の原動力だ。社会ってのは有為転変するものだ。
若い連中はそれに合わせて、ちゃんとやっていけるけど、
年寄りはずうはいかない。」

伊能忠敬： 本業引退後、17年間で日本地図を完成

地方より 人材面

- 地方では人材が圧倒的に不足

その分野で容易にオンリーワン、ナンバーワン
能力100に対して仕事120が回ってくる

➡ 人が伸びる可能性

- 「功ある者より功なき者を集めよ」 呉子

4番打者、エースのみを集めても
強いチームはできない。

脇役に徹しきれぬ選手は頼りになる。

(プロ野球 野村克也氏)

- **大学(工学部)の教員** **第3次産業(サービス業)**
メーカー技術者・研究者、国立研究所 研究者との違い
- **地方**
工学部・製造業は地方の方が向いている
都会は第3次産業化する。
- **教育**
学生 授業料を払う、学部4年＋修士2年の計3年間
「褒めて育てる」 高レベルの**アマチュア**の育成
企業技術者・研究者 給料をもらう
「めったに褒めない」 **プロ**の育成

国立大学教員の最大の問題点

教員評価 研究業績偏重



講義をすることを嫌う文化

講義を負担とみなし、押し付けあう

産業界の方に非常勤講師をお願いすると
モチベーション高くやってくれるが。。。

産業界からの新卒採用

かつて

「大学での成績なんて良くなくてもいいんです。
元気で電気系を志向していれば、
会社にはいってから こちらで鍛えます。」

今

採用担当者から「入社後に新卒を育てる」
という声はほとんど聞かない。

中国古典からの警鐘

- 「敵国 外患なき者は 国つねに亡ぶ」(孟子)

敵国もなく外国にも心配のない国は
緊張感がなくなり必ず滅亡する

 競争状態が必要

- 「人はその長ずる所に死せざるはすくなし」(墨子)

その長所や得意なことにより
かえって死に至ることが多い

現在の日本

(少し前まで)製造業で隆盛

(現在)製造業で苦戦

どのように戦うか？

日本人に合ったやり方

トップダウン ↔ 和を以って貴しとなす

大量消費、適正品質 ↔ もったいない、大事にする

技術のコピー ↔ 職人肌・学者肌・芸術家肌

デベート教育： 白を黒という ↔ 口を慎む

和魂漢才、和魂洋才、士魂商才

グローバルかインターナショナルか？

- 「世界市民(コスモポリタン)など どこにもいない」
(池上彰氏)

- 国は極めて重要

国のない民族は歴史的にも現在も大変な苦勞

パスポートがなければ 他国に入国できない

- 「経済はグローバル」と「インターナショナル」の
両方の考え方が重要

「グローバル」だけの見方は 疑問符「？」

百聞は一見に如かず



IEEE ISPACS2018 (中国 厦門)



IEEE ASICON2016 (中国 成都)



IEEE ICSICT2017 (中国 杭州)

大勢の研究室学生を
引き連れて海外(アジア地区)の
国際会議に参加・発表

トータル40件以上の発表
3件のStudent paper award

外から日本を見る

台湾、マレーシア、ベトナム



米国の名門大学訪問

- バージニア工科大学
Fred Lee 研究室訪問
(電源回路分野) 2008年
- UCLA Abidi 研究室訪問
(アナログ回路分野)
2011年



110



110/114

天を知り 地を知れば 窮まらず

天： 時代の流れ 地： 世界情勢

2018年3月 南洋理工大学(シンガポール)との交流

**Gunma University International Symposium
for Collaboration of Research and Education 2018
(GUISCRE2018)**

8-9 March, 2018

Ikaho Hot-spring Seminar Hotel & Kiryu Campus of Gunma University

Keynote Speakers of Round-Table Session (at Ikaho) (tentative)

NTU:

Prof. Shu Dong Wei (Nanyang Technological University, Singapore)

Prof. Xie Ming (Nanyang Technological University, Singapore)

Prof. Chen Tupei (Nanyang Technological University, Singapore)

Prof. Tang Dingyuan (Nanyang Technological University, Singapore)

Gunma University:

Prof. Masafumi Unno (Gunma University, Japan)

Prof. Hiroshi Sakurai (Gunma University, Japan)

Prof. Yusaku Fujii (Gunma University, Japan)

Prof. You Yin (Gunma University, Japan)

Prof. Takao Yamaguchi (Gunma University, Japan)

Prof. Haruo Kobayashi (Gunma University, Japan)

Prof. Nobuyuki Kurita (Gunma University, Japan)

Prof. Akihiro Takita (Gunma University, Japan)

Mr. Hadi Nasbey (PhD candidate, Gunma University, Japan /

Lecturer, Jakarta State University, Indonesia)



2018年3月 フィリピン訪問

フィリピンは英語圏、アメリカ圏

発表内容

- 起： 回路研究者への問題提起
- 承： 車載IC指向の研究の取り組み
- 転： 産官学 光と影
- **結：** 回路研究発展に向けて

歴史に学ぼう

- 19世紀末の物理学

「物理学は終わった、やることはない」



光電効果、量子力学、相対性理論

20世紀初頭から最もエキサイティングな学問

- 日本の半導体分野

微細化は終焉に近づく アジア諸国の猛攻勢

日本では終わったか？ 現在は車載用ICでバブル状態か？

エキサイティングな分野になるか？

「新しい時代が来ている」ことは確実

「我々が歴史から学ぶことは、

人は決して歴史から学ばないということだ」 (ヘーゲル)

回路研究の弁証法的発展

車載用ICに駆動され

- **テーゼ(正)**:
従来の回路研究論文(新規性、高性能化)
性能指標 (Figure of Merit : FOM) の追求
- **アンチテーゼ(反)**:
温度、経年変化、セキュリティ
信頼性、枯れた技術使用、低コスト
テスト・診断技術、歩留まり
- **両者を止揚(Aufheben) (合)**:
➡ 深み・厚みのある回路研究



Georg Wilhelm
Friedrich Hegel
1770 - 1831
哲学者(ドイツ)