

集積回路設計技術・ 次世代集積回路工学特論

群馬大学
松田順一

令和2年度

概要

- はじめに
- 半導体の基本特性概要
- 2端子MOS構造
- 3端子MOS構造
- 4端子MOSTランジスタ
- 微細化による特性への影響
- QS(Quasi Static)動作
- 低中間周波動作
- 高周波動作

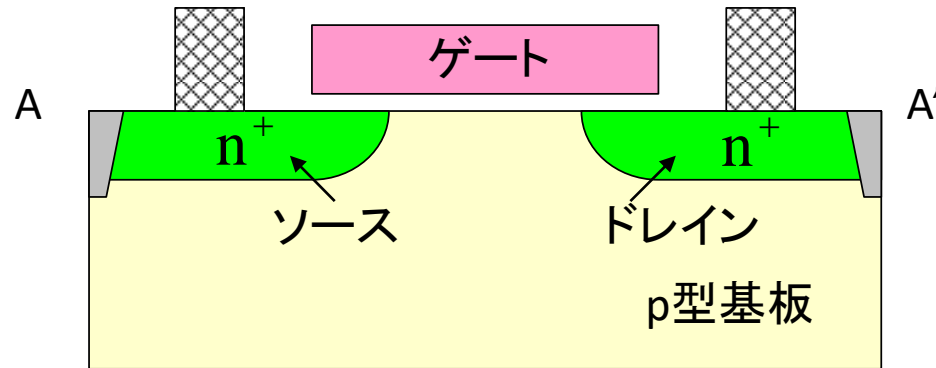
はじめに

- 集積回路製品の技術開発区分
- MOSFET構造
- CMOSプロセス・フロー概要(別資料)

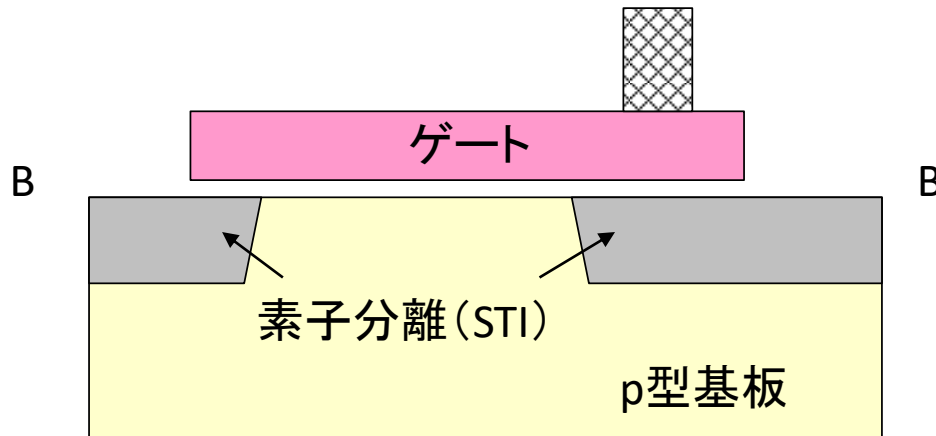
集積回路製品の技術開発区分

| 技術開発・設計 | 項目 | 設計・製造 メーカー | ファンダリ メーカー | 組立 メーカー | ファブレス メーカー | 設計ツール ベンダ | 製造装置 メーカー |
|------------------|----------------|---------------|---------------|------------|---------------|--------------|--------------|
| 前工程個別プロセス技術開発 | リソグラフィー | ○ | ○ | × | × | × | ○ |
| | エッチング | | | | | | |
| | イオン注入 | | | | | | |
| | 拡散・酸化 | | | | | | |
| | CVD | | | | | | |
| | メタライズ | | | | | | |
| 前工程プロセス・デバイス技術開発 | プロセス・インテグレーション | ○ | ○ | × | × | × | × |
| | デバイス・パラメータ抽出 | | | | | | |
| 後工程技術開発 | 組立・検査 | ○ | × | ○ | × | × | × |
| 集積回路設計 | システム設計 | ○ | × | × | ○ | × | × |
| | 回路設計 | | | | | | |
| | レイアウト設計 | | | | | | |
| EDA技術開発 | 設計ツール・TCAD | × | × | × | × | ○ | × |

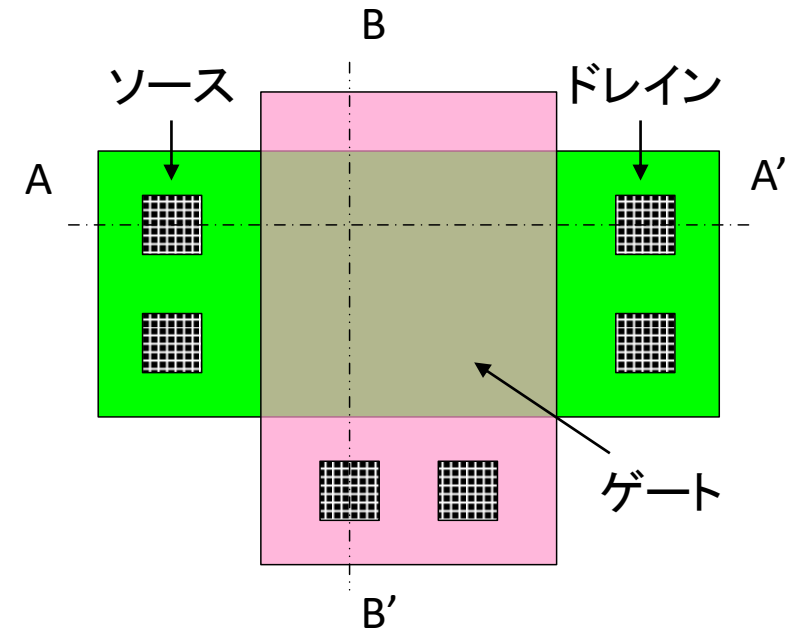
MOSFET構造



A-A'の断面



B-B'の断面



nチャネル型MOSFETパターン

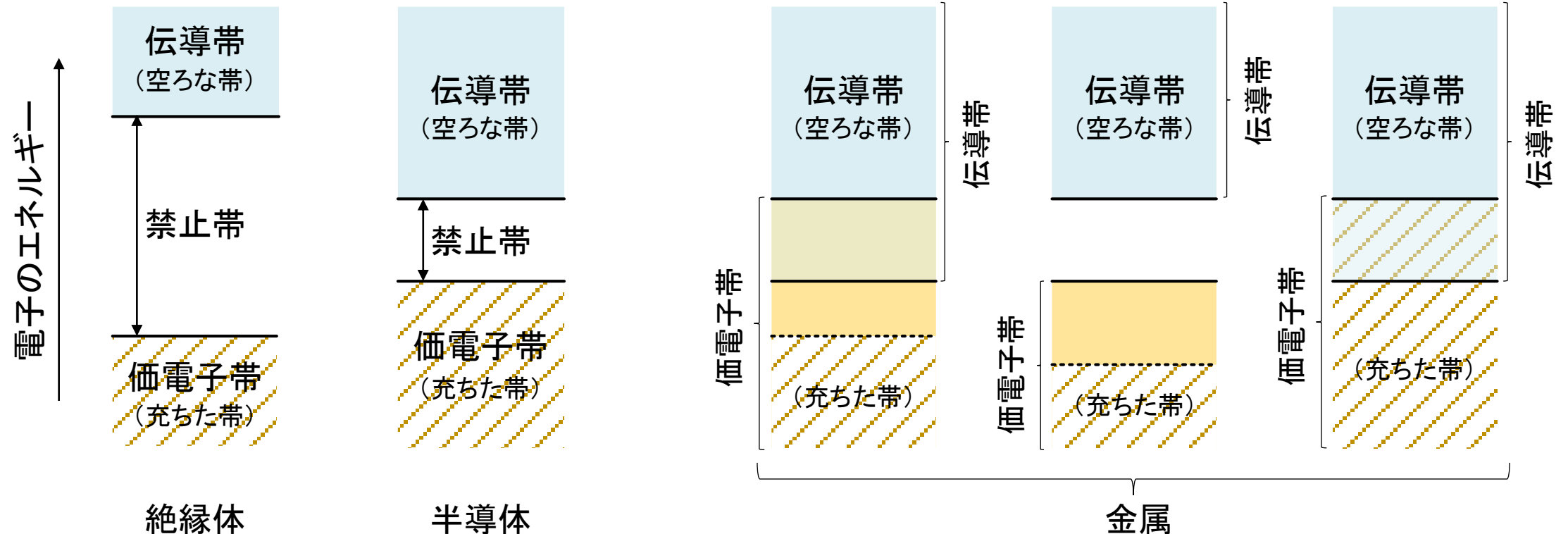
pチャネル型(nチャネルと極性逆)

半導体中の基本特性概要

- 半導体とは
 - 絶縁体/半導体/金属の違い、エネルギー・バンド
- 半導体中の電子と正孔
 - 平衡状態での電子と正孔
- 半導体中の伝導
 - ドリフト電流
 - 拡散電流
 - ドリフト電流 + 拡散電流
- 接触電位
- pn接合

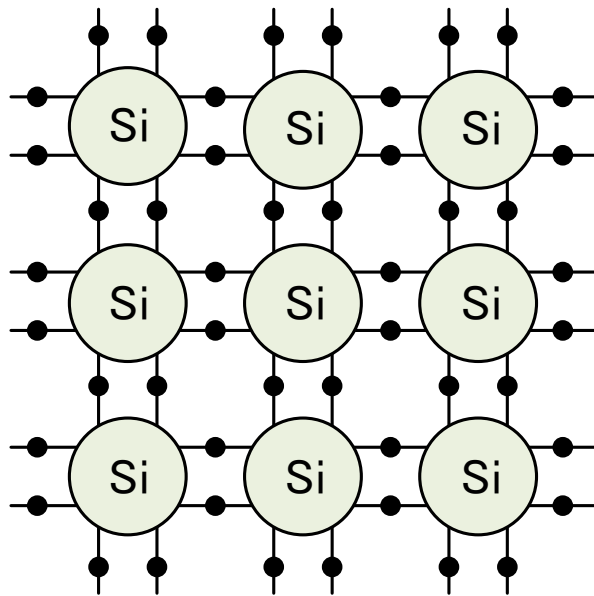
半導体とは：絶縁体、半導体、金属の違い

エネルギー帯の違い

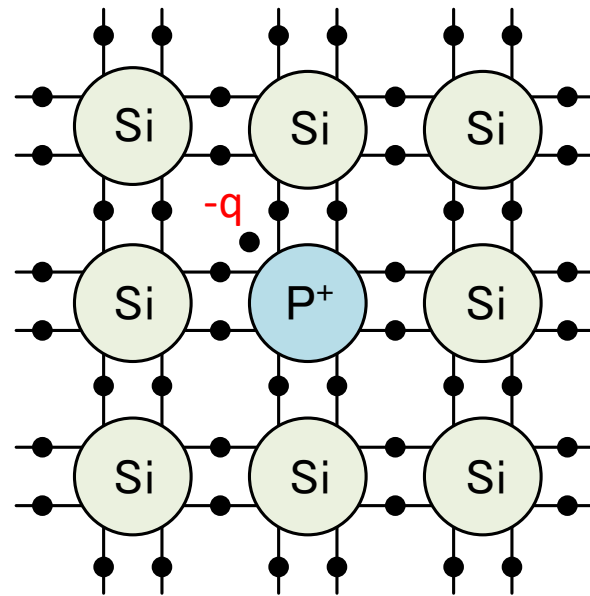


- ・絶縁体: 材料中のキャリア(電子と正孔)の移動不可
- ・半導体: 価電子帯の電子が熱で伝導帯に励起(伝導帯の電子と価電子帯の正孔が伝導に寄与)
- ・金属: 材料中を電子が自由に移動可能

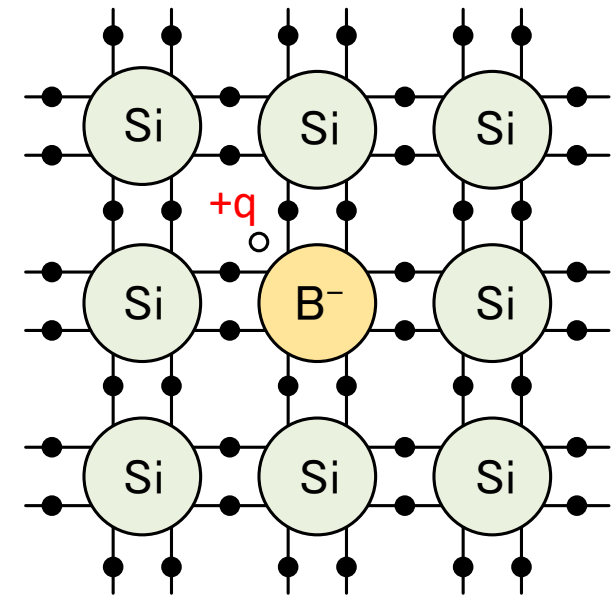
半導体(Si)の原子モデル



真性半導体(Si)

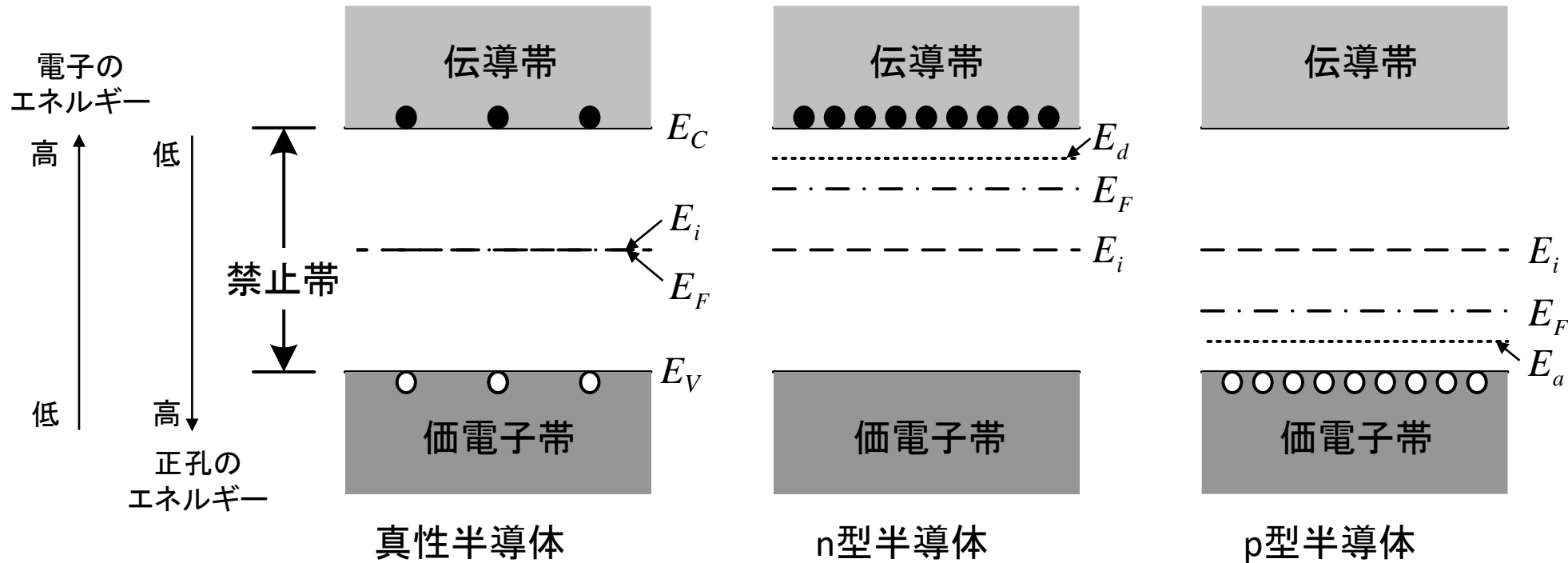


N型半導体
(Si中にPドーパ)



P型半導体
(Si中にBドーパ)

エネルギー・バンド



伝導帯の電子と
価電子帯の正孔が
伝導に寄与する

電子の存在確率 $f(E)$

$$f(E) = \frac{1}{1 + e^{(E - E_F)/kT}}$$

k : ボルツマン定数

T : 絶対温度

E_F で電子の存在確立
は $1/2$ になる

- 電子
- 正孔

E_i : 真性エネルギーレベル
 E_F : フェルミ・エネルギーレベル

E_d : ドナー・エネルギーレベル
 E_a : アクセプタ・エネルギーレベル

E_c : 伝導帯端のエネルギーレベル
 E_v : 価電子帯端のエネルギーレベル

半導体中の電子と正孔

平衡状態の場合

$$n = n_i \exp\left(\frac{E_F - E_i}{kT}\right)$$

$$p = n_i \exp\left(\frac{E_i - E_F}{kT}\right)$$

$$np = n_i^2$$

$$\phi_F = -\frac{E_F - E_i}{q}$$

n : 電子密度

p : 正孔密度

n_i : 真性キャリア密度

E_i : 真性エネルギー準位

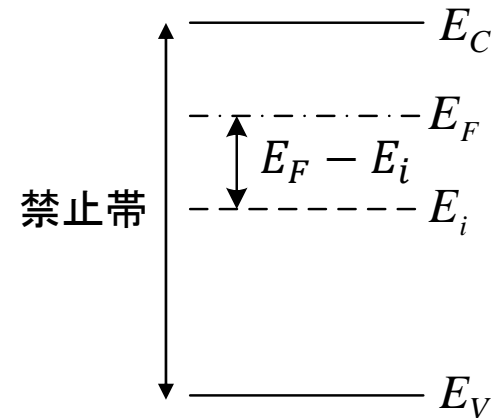
E_F : フェルミエネルギー準位

k : ボルツマン定数

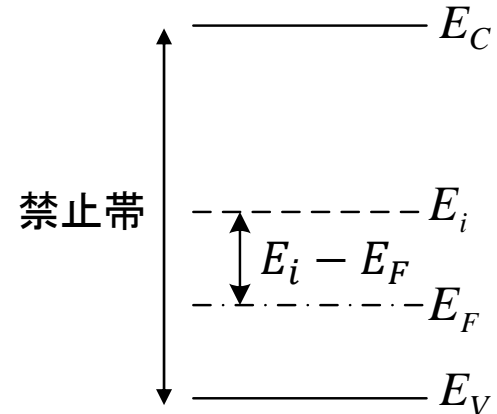
T : 絶対温度

ϕ_F : フェルミ電位

q : 素電荷量



$E_F - E_i$ が大きいと
 n が増大する



$E_i - E_F$ が大きいと
 p が増大する

2点間での電子密度比

2点での電子密度 n_1, n_2

$$\frac{n_1}{n_2} = \exp\left(\frac{E_{i2} - E_{i1}}{kT}\right)$$

$$= \exp\left(\frac{q(\psi_1 - \psi_2)}{kT}\right)$$

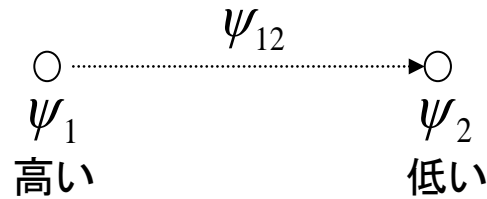
$$= \exp\left(\frac{q\psi_{12}}{kT}\right)$$

$$= \exp\left(\frac{\psi_{12}}{\phi_t}\right)$$

ψ : ポテンシヤル

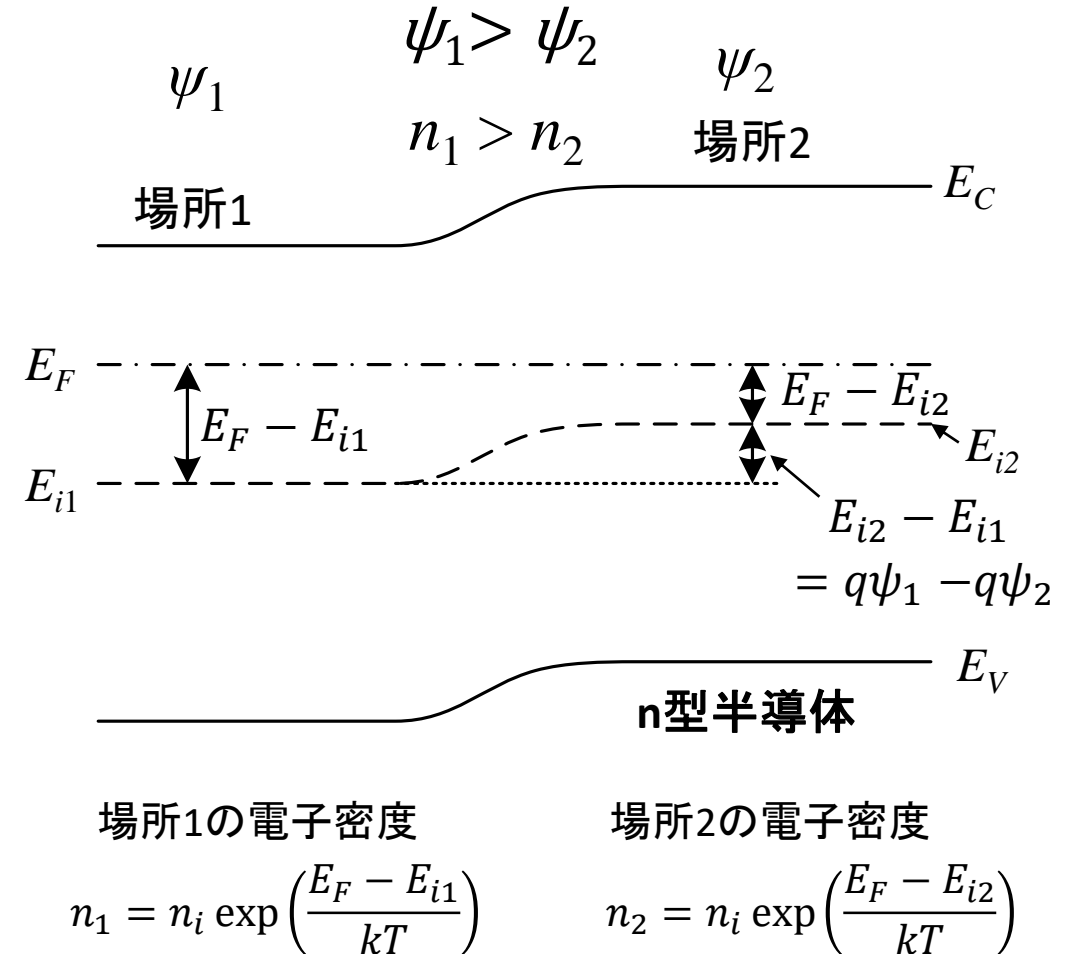
$$\Delta\psi = -\frac{\Delta E_i}{q}$$

$$\psi_{12} = \psi_1 - \psi_2$$



$$\phi_t = \frac{kT}{q} : \text{熱電圧}$$

平衡状態では E_F は一定になる

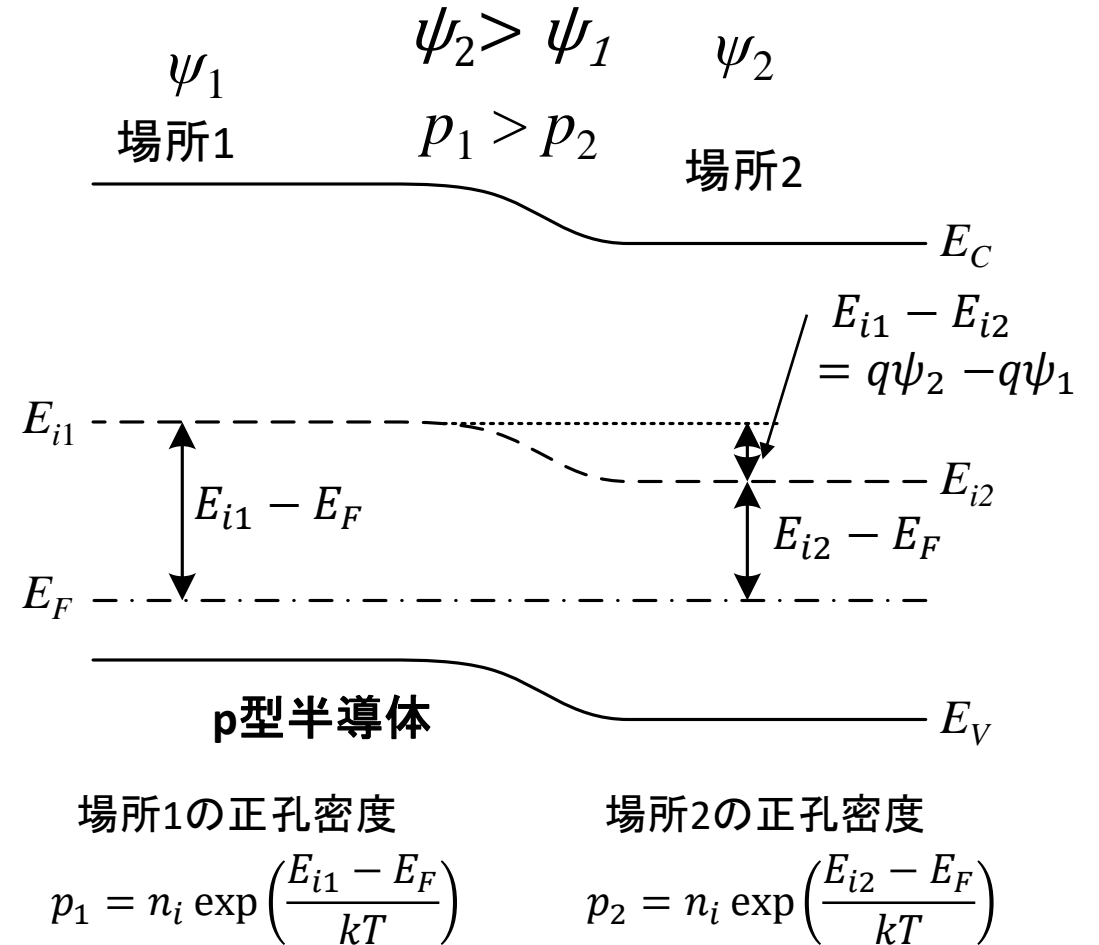
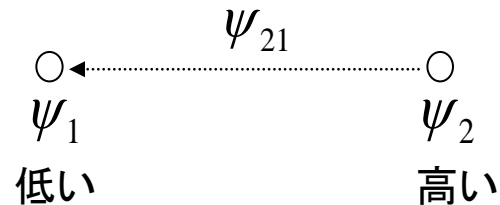


2点間での正孔密度比

2点での正孔密度 p_1, p_2

$$\begin{aligned} \frac{p_1}{p_2} &= \exp\left(\frac{E_{i1} - E_{i2}}{kT}\right) \\ &= \exp\left(\frac{q(\psi_2 - \psi_1)}{kT}\right) \\ &= \exp\left(\frac{q\psi_{21}}{kT}\right) \\ &= \exp\left(\frac{\psi_{21}}{\phi_t}\right) \end{aligned}$$

$$\psi_{21} = \psi_2 - \psi_1$$



半導体中の伝導（電流成分）

- ドリフト電流
 - 電界に依存した電流
 - 強反転領域の電流
- 拡散電流
 - 濃度勾配に依存した電流
 - 弱反転領域の電流

電流⇒ドリフト電流＋拡散電流

ドリフト電流

電流 I は以下で表される。

$$I = \frac{nq(abc)}{\tau} = nqbc |v_d|$$

$$|v_d| = a/\tau$$

I : 単位時間当たりの通過電荷量

ドリフト速度 v_d

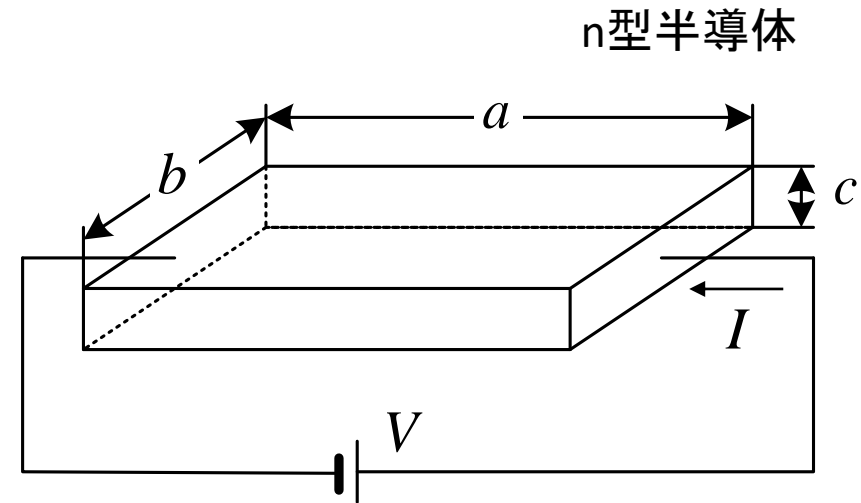
$$|v_d| = \mu_B |E| = \mu_B \frac{V}{a}$$

を用いると I は以下になる。

$$I = \mu_B nq \frac{bc}{a} V$$

V/a の極限を $d\psi/dx$ とすると、 I は以下になる。

$$I = \mu_B nqbc \frac{d\psi}{dx} = \mu_B |Q'| b \frac{d\psi}{dx} \quad \because |Q'| = nqc$$



μ_B : バルク移動度

q : 素電荷量

n : 電子密度

ψ : ポテンシャル

E : 電界

τ : 通過時間

Q' : 単位面積当りの電荷

シート抵抗

$$I = \mu_B nq \frac{bc}{a} V = GV$$

$$G = \mu_B nq \frac{bc}{a} = \sigma \frac{bc}{a} = \mu_B |Q'| \frac{b}{a}$$

$$\sigma = \mu_B nq$$

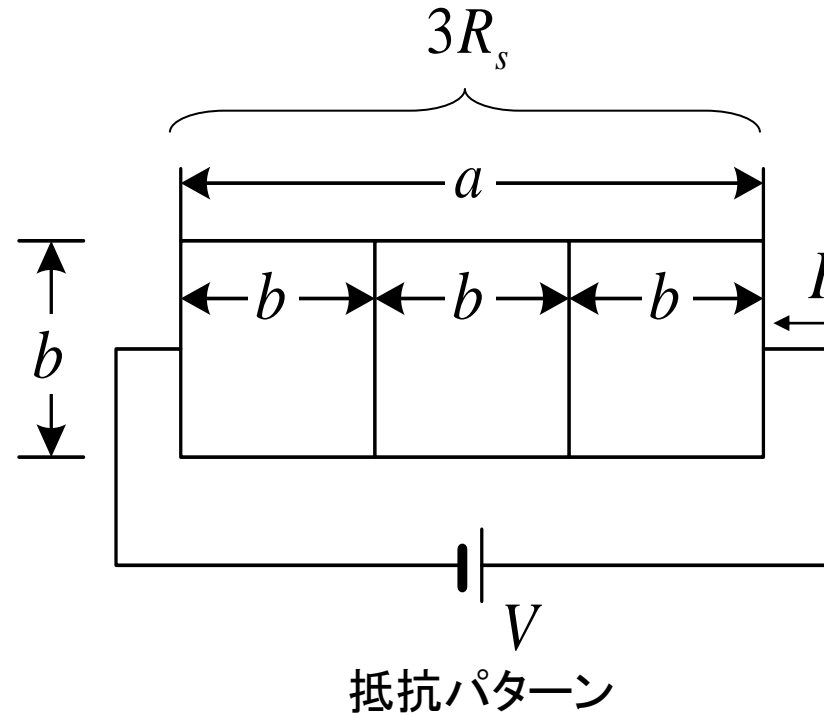
G :コンダクタンス

σ :導電率

$\rho = 1/\sigma$:抵抗率

$$R = \frac{1}{G} = \frac{1}{\sigma} \frac{a}{bc} = \rho \frac{a}{bc} = R_s \frac{a}{b}, \quad R_s = \frac{\rho}{c} = \frac{1}{\mu_B |Q'|} : \text{シート抵抗}$$

R : ρ に電流の流れる方向の長さ a を掛け、その断面積 bc で割ったもの



拡散電流

$$I = Dq(bc) \left(-\frac{dn}{dx} \right)$$
$$= \mu_B \phi_t b \left(-\frac{dQ'(x)}{dx} \right)$$

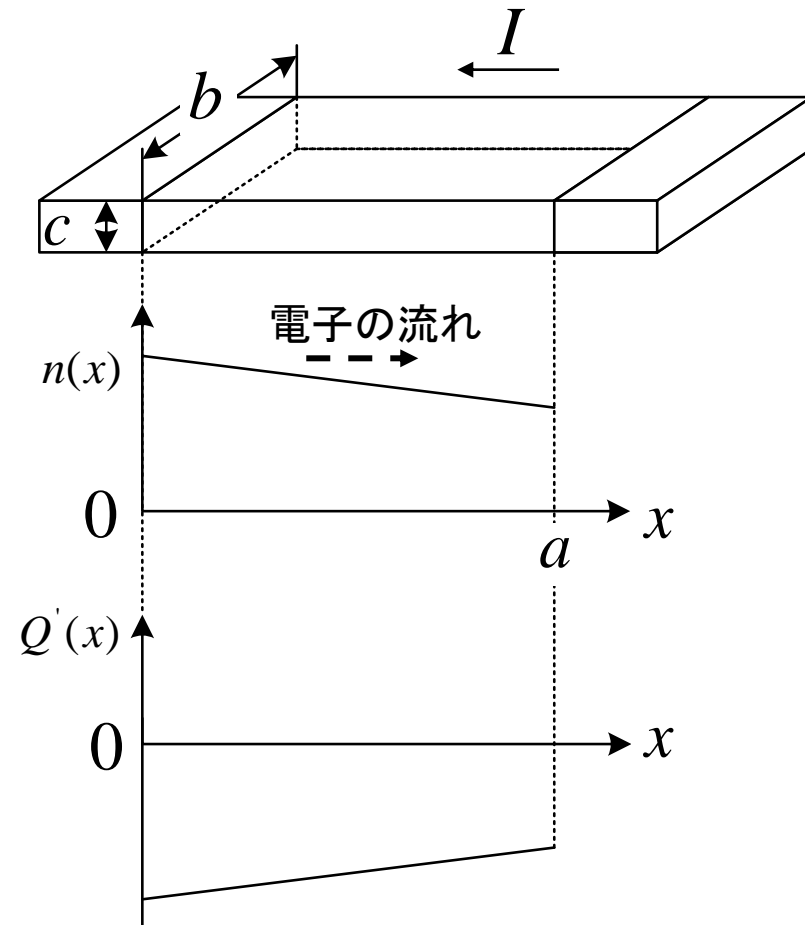
$$D = \mu_B \phi_t$$

(アインシュタインの関係)

D : 拡散係数

Q' : 単位面積当りの電荷

アインシュタインの関係は
ドリフト電流 + 拡散電流 = 0
から導出される。



アインシュタインの関係式

電流（ドリフト電流+拡散電流）

$$I = \mu_B n(x) q b c \frac{d\psi}{dx} - D q (bc) \frac{dn}{dx} \Rightarrow \mu_B n(x) \frac{d\psi}{dx} = D \frac{dn}{dx} \quad (\text{at } I = 0)$$

ここで、

$$\frac{dn(x)}{dx} = \frac{d}{dx} \left[n_2 \exp\left(\frac{\psi(x)}{\phi_t}\right) \right] = \frac{d}{d\psi(x)} n_2 \exp\left(\frac{\psi(x)}{\phi_t}\right) \frac{d\psi(x)}{dx} = \frac{n(x)}{\phi_t} \frac{d\psi(x)}{dx}$$

となる。これから、以下を得る。

$$\mu_B n(x) \frac{d\psi}{dx} = D \frac{n(x)}{\phi_t} \frac{d\psi}{dx} \Rightarrow D = \mu_B \phi_t$$

$$\frac{n_1}{n_2} = \exp\left(\frac{\psi_{12}}{\phi_t}\right), \quad [n_1 \rightarrow n(x), n_2 \rightarrow \text{一定}, \psi_{12} \rightarrow \psi(x)]$$
$$\Rightarrow n(x) = n_2 \exp\left(\frac{\psi(x)}{\phi_t}\right)$$

ドリフト電流 + 拡散電流 (1)

電流がある (非平衡状態の) 場合、
擬フェルミレベル E_{Fn}, E_{Fp} を考える

$$n = n_i \exp\left(\frac{E_{Fn} - E_i}{kT}\right)$$

$$p = n_i \exp\left(\frac{E_i - E_{Fp}}{kT}\right)$$

$$np \neq n_i^2$$

$$\begin{aligned} \Delta\psi = -\frac{\Delta E_i}{q} &\Rightarrow \frac{\Delta\psi}{\Delta x} = -\frac{1}{q} \frac{\Delta E_i}{\Delta x} \\ &\Rightarrow \frac{d\psi}{dx} = -\frac{1}{q} \frac{dE_i}{dx} \\ \frac{dn}{dx} &= \frac{1}{kT} n(x) \left(\frac{dE_{Fn}}{dx} - \frac{dE_i}{dx} \right) \end{aligned}$$

ドリフト電流 + 拡散電流 (2)

電子電流 I_n と正孔電流 I_p は

$$\begin{aligned} I_n &= qA \left[-\mu_n n(x) \frac{d\psi}{dx} + D_n \frac{dn}{dx} \right] \\ &= qA \left[-\mu_n n(x) \left(-\frac{1}{q} \frac{dE_i}{dx} \right) + \mu_n \phi_t \frac{1}{kT} n(x) \left(\frac{dE_{Fn}}{dx} - \frac{dE_i}{dx} \right) \right] \\ &= A \mu_n n(x) \frac{dE_{Fn}}{dx} \\ I_p &= A \mu_p p(x) \frac{dE_{Fp}}{dx} \end{aligned}$$

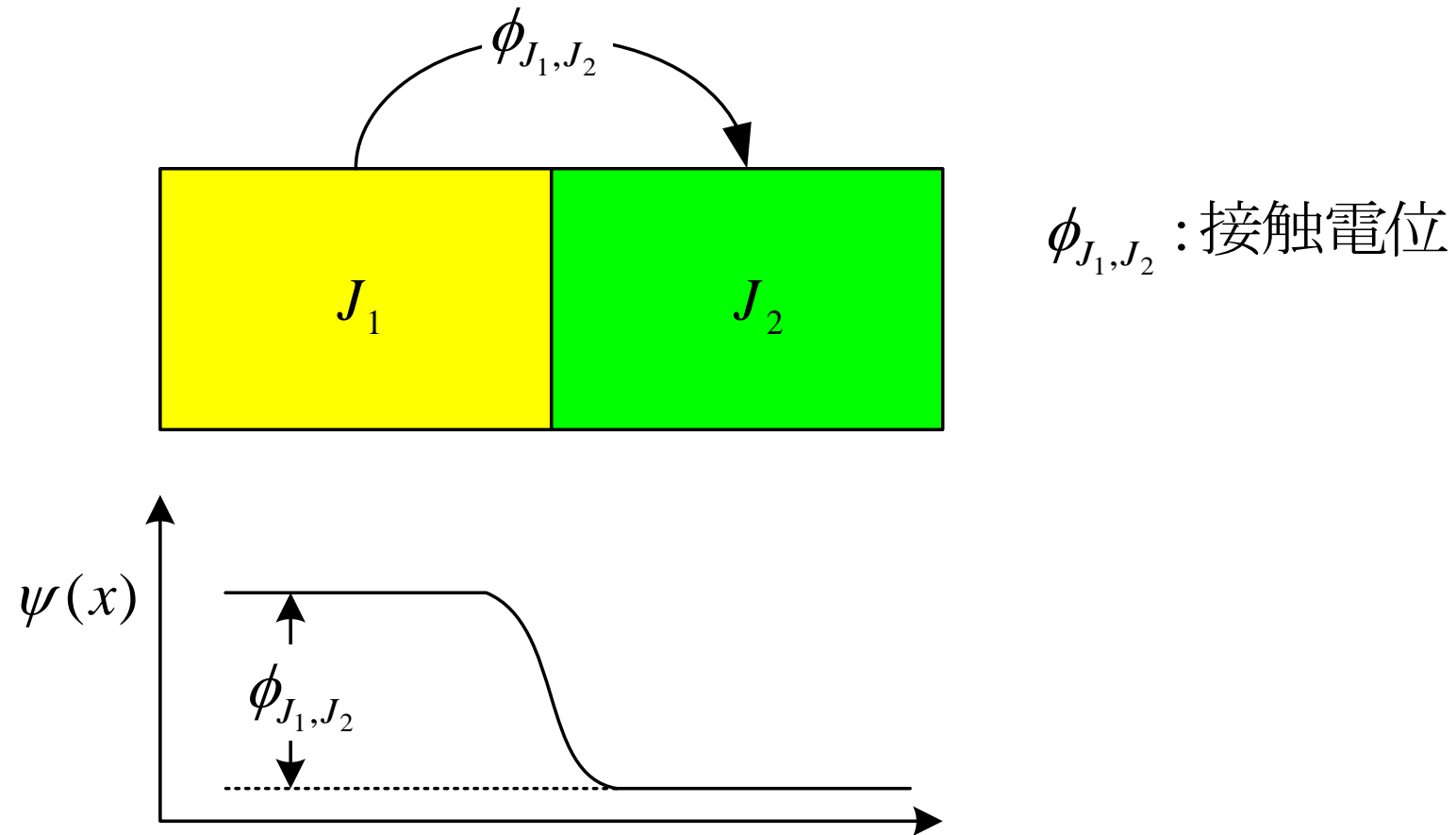
A : 電流通路の断面積

D_n : 電子拡散係数

μ_n : 電子移動度

μ_p : 正孔移動度

接触電位 (2つの異なる材料の接触)



接触電位とフェルミ・レベル

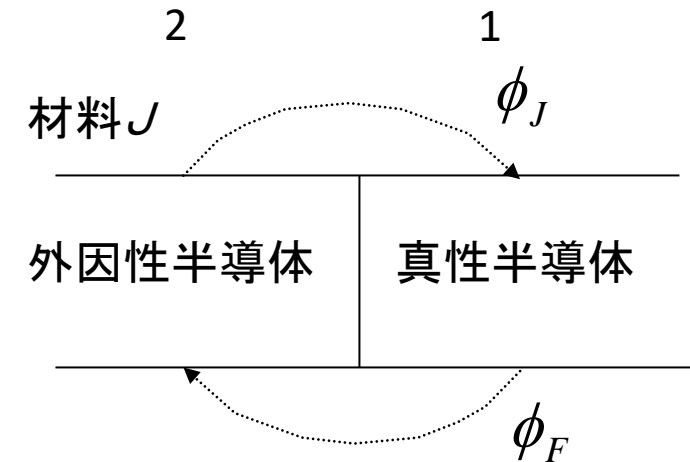
(接触電位 ϕ_J : 真性半導体に対する接触電位)

n型半導体の場合

$$\frac{n_1}{n_2} = \exp\left(\frac{\psi_{12}}{\phi_t}\right), \quad \frac{n_i}{n_0} = \exp\left(\frac{\phi_F}{\phi_t}\right)$$
$$\Rightarrow \phi_F = \phi_t \ln\left(\frac{n_i}{n_0}\right) \cong -\phi_t \ln\left(\frac{N_D}{n_i}\right)$$

p型半導体の場合

$$\phi_F = \phi_t \ln\left(\frac{p_0}{n_i}\right) \cong \phi_t \ln\left(\frac{N_A}{n_i}\right)$$



$$n_2 = n_0 \cong N_D \quad n_1 = p_1 = n_i$$

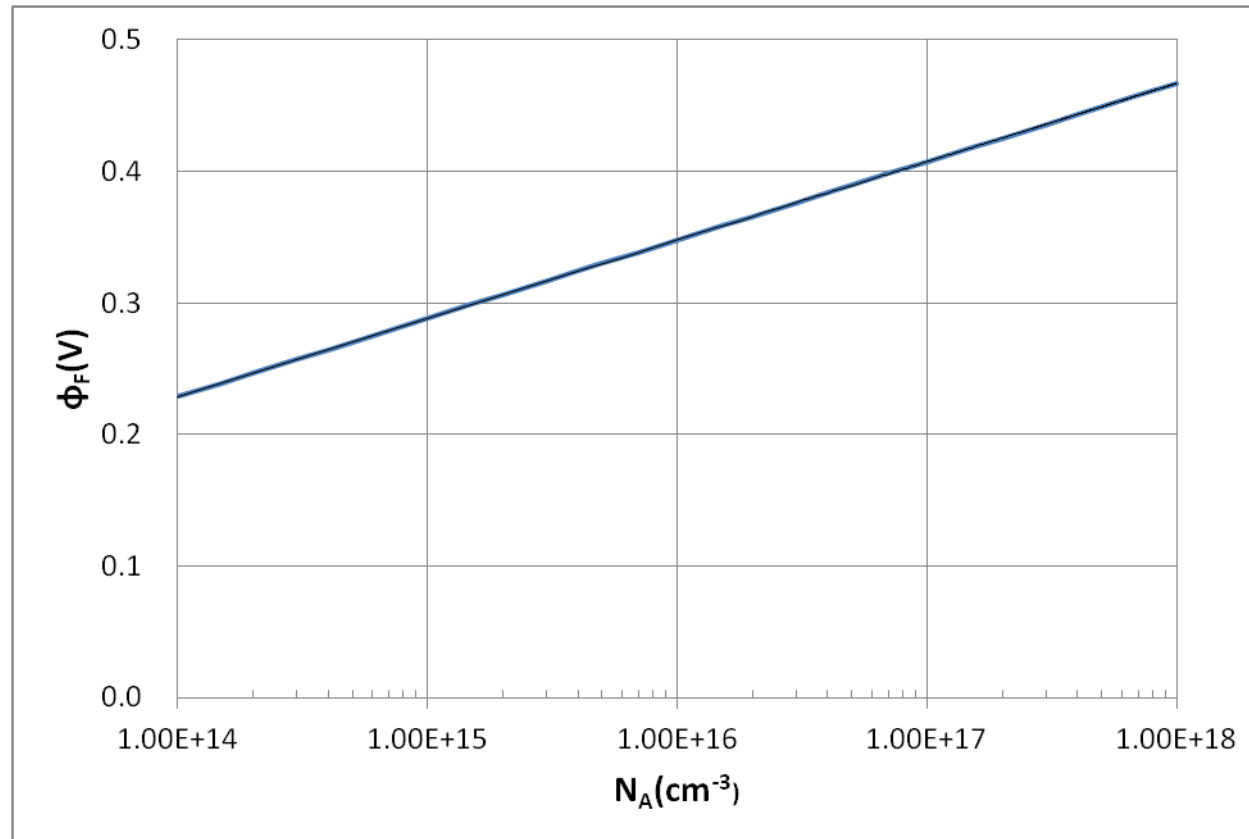
$$p_2 = p_0 \cong N_A$$

$$\phi_J = -\phi_F$$

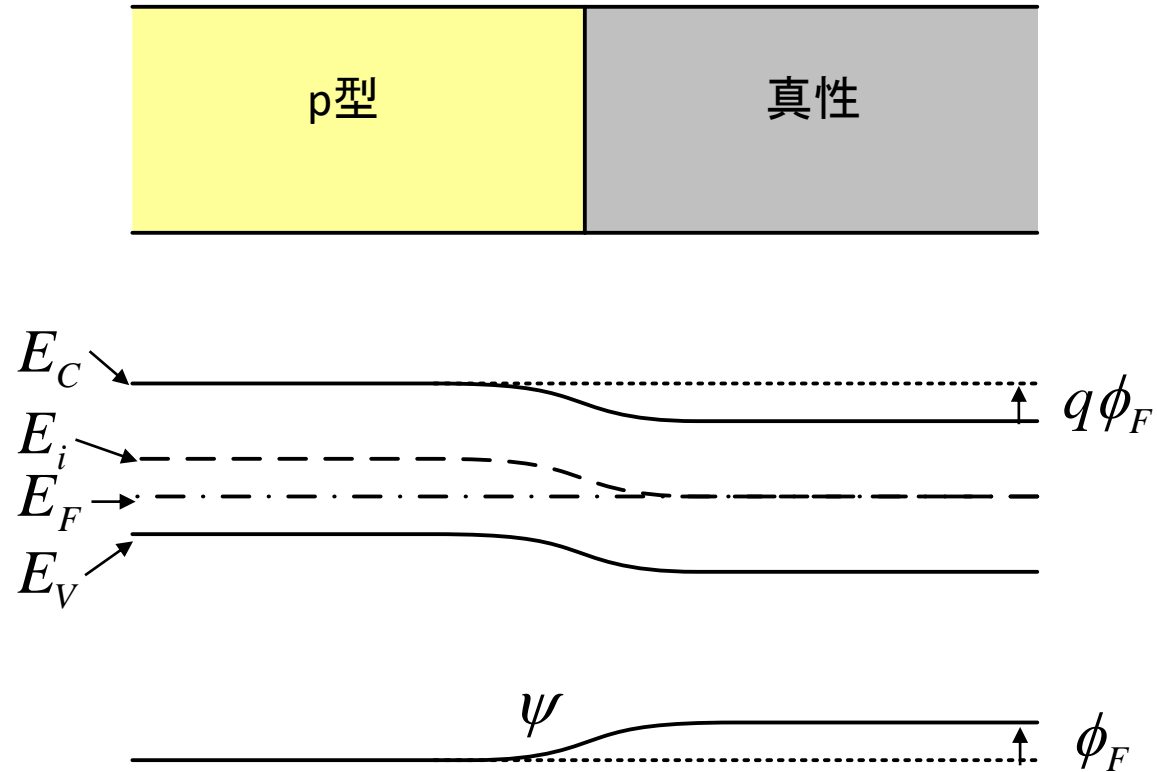
各種材料の接触電位

| 材料 | ϕ_J (V) |
|-----------------------|--------------|
| Ag | -0.4 |
| Au | -0.3 |
| Cu | 0.0 |
| Ni | 0.15 |
| Al | 0.6 |
| Mg | 1.35 |
| P ⁺ ポリシリコン | -0.56 |
| N ⁺ ポリシリコン | 0.56 |
| 外因性Si | $-\phi_F$ |
| 真性Si | 0.00 |

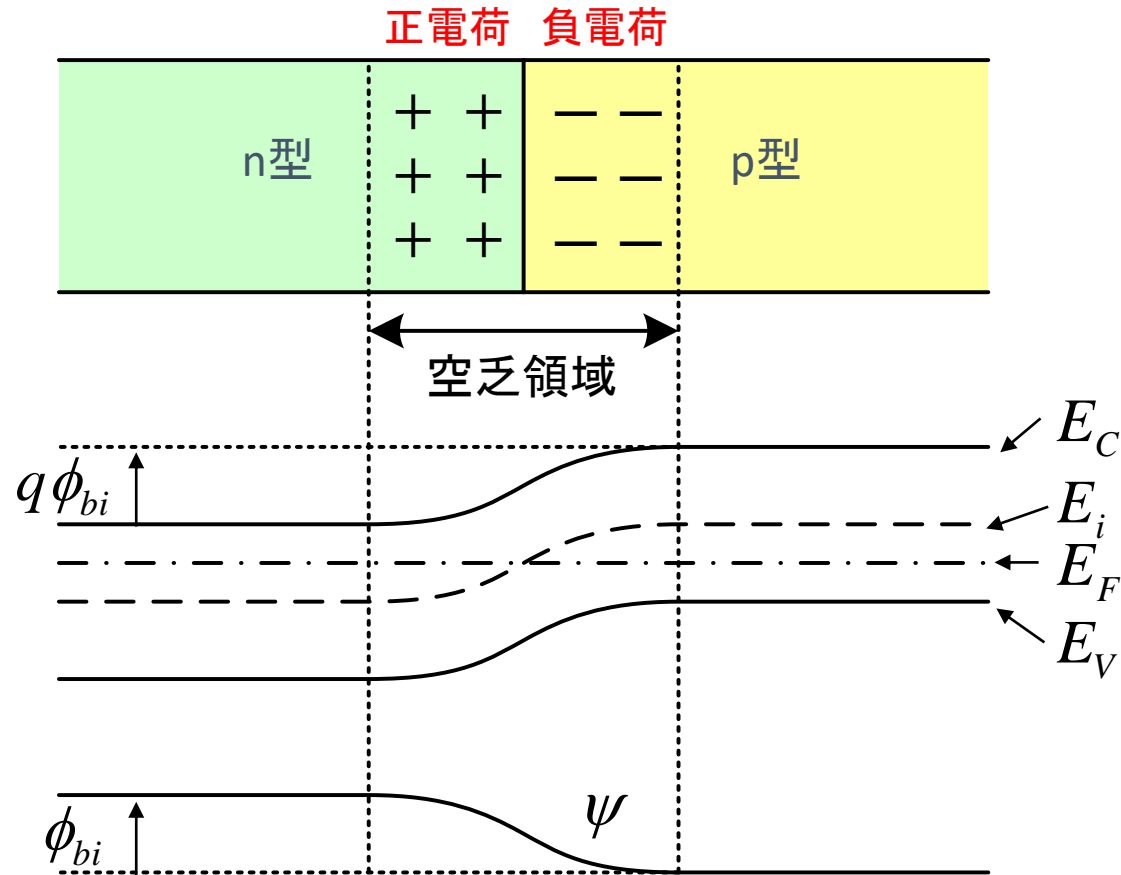
フェルミ電位と基板濃度 (Si) の関係



p型半導体と真性半導体接合のエネルギー・バンド図



pn接合のエネルギー・バンド図（平衡状態）

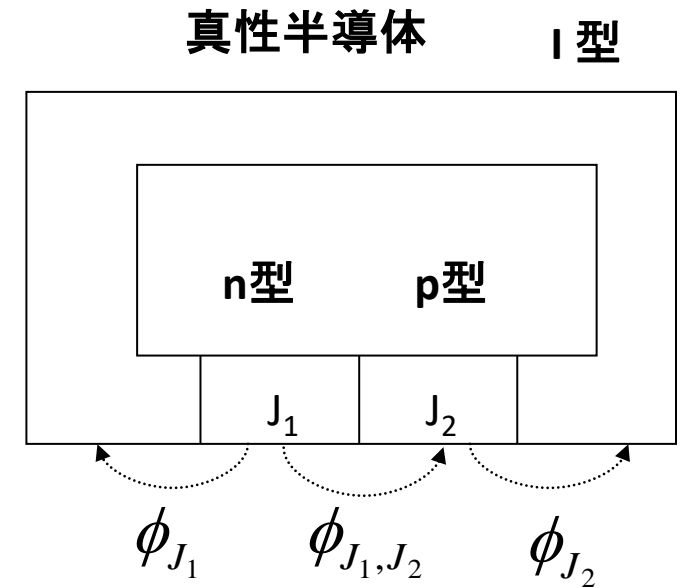
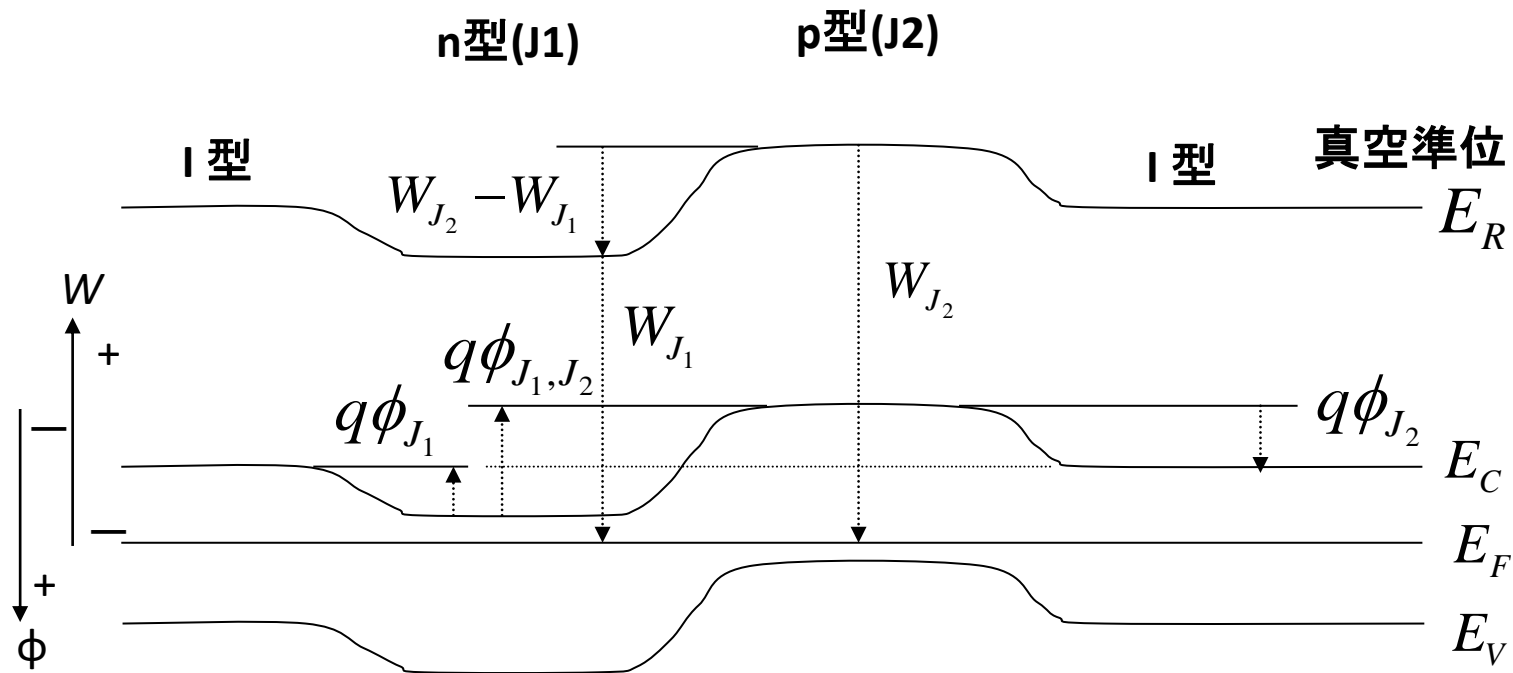


平衡状態では E_F は一定になる

- ① pとn領域の接合により、n領域から電子がp領域へ拡散により流れる（p領域から正孔がn領域へ流れることと同じ）
- ② n領域の電子が去った後に**正の電荷**ができる（ドナーのイオン化）
- ③ p領域に電子が流れ込んで**負の電荷**ができる（アクセプタのイオン化）
- ④ 上記で形成された電荷により発生する電界により、電子が拡散する方向とは逆方向に引っ張られる
- ⑤ 電子の**拡散**による流れと**電界（ドリフト）**による流れが釣り合ったところで電子の流れは止まる
- ⑤ 上記の**電荷領域**が**空乏領域**になる

接触電位と仕事関数差

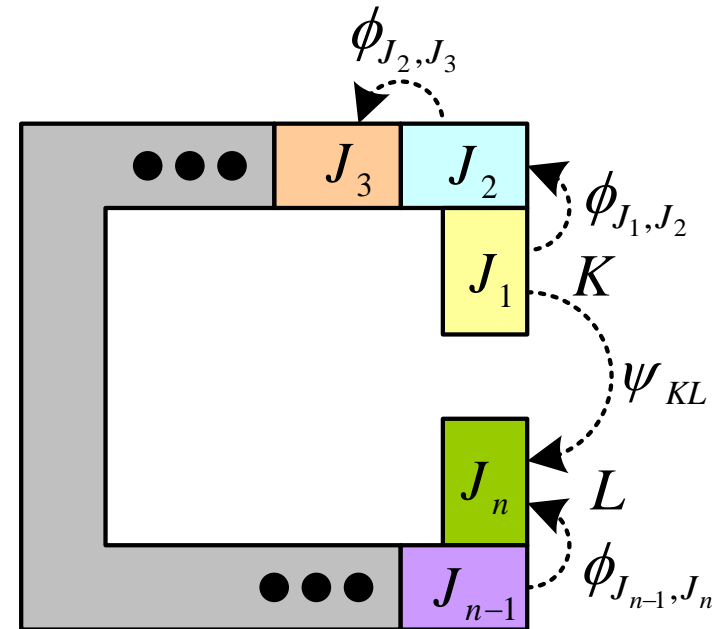
$$\phi_{J_1, J_2} = \phi_{J_1} - \phi_{J_2} = \frac{W_{J_2} - W_{J_1}}{q}$$



異種材料の直列接続と接触電位(1)

異種材料 K と L の間の電位差 ψ_{KL} は

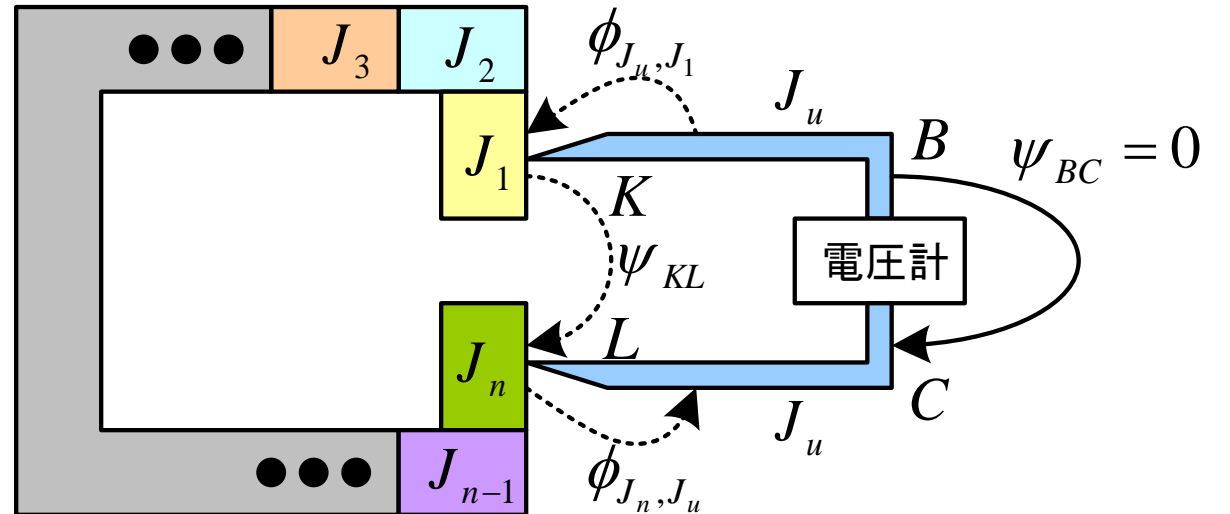
$$\begin{aligned}\psi_{KL} &= \phi_{J_1, J_2} + \phi_{J_2, J_3} + \cdots + \phi_{J_{n-1}, J_n} \\ &= \phi_{J_1} - \phi_{J_2} + \phi_{J_2} - \phi_{J_3} \cdots + \phi_{J_{n-1}} - \phi_{J_n} \\ &= \phi_{J_1} - \phi_{J_n}\end{aligned}$$



異種材料の直列接続と接触電位(2)

電圧計の値 ψ_{BC} は

$$\begin{aligned}\psi_{BC} &= \phi_{J_u, J_1} + \psi_{KL} + \phi_{J_n, J_u} \\ &= (\phi_{J_u} - \phi_{J_1}) + \psi_{KL} + (\phi_{J_n} - \phi_{J_u}) \\ &= 0\end{aligned}$$



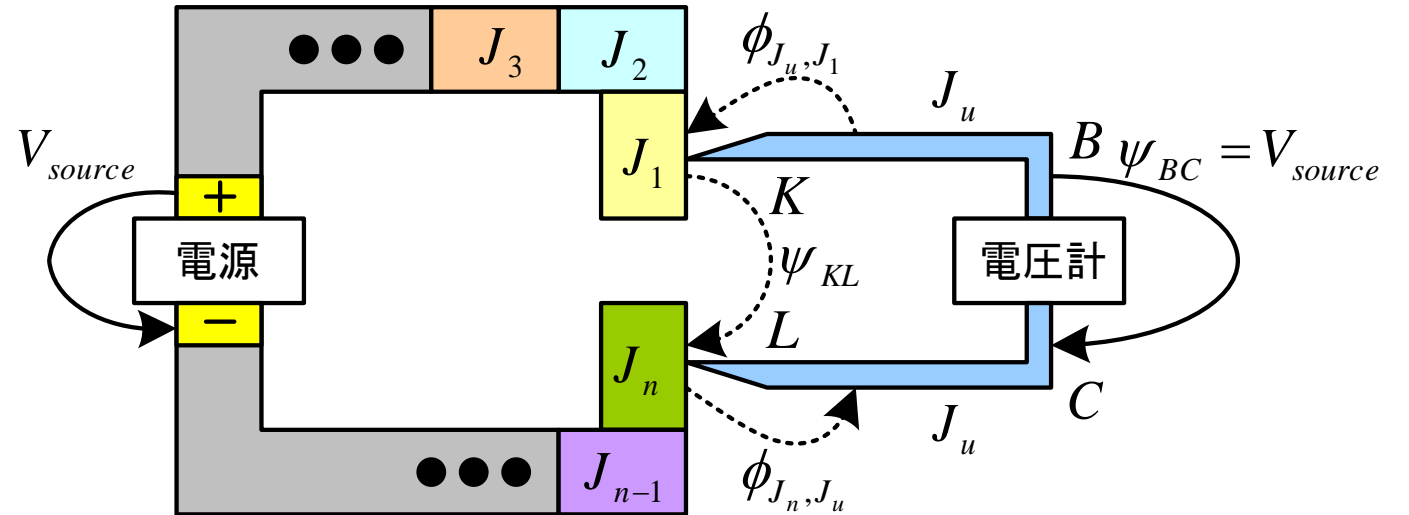
異種材料の直列接続と接触電位(3)

電圧印加のある場合の ψ_{KL} は

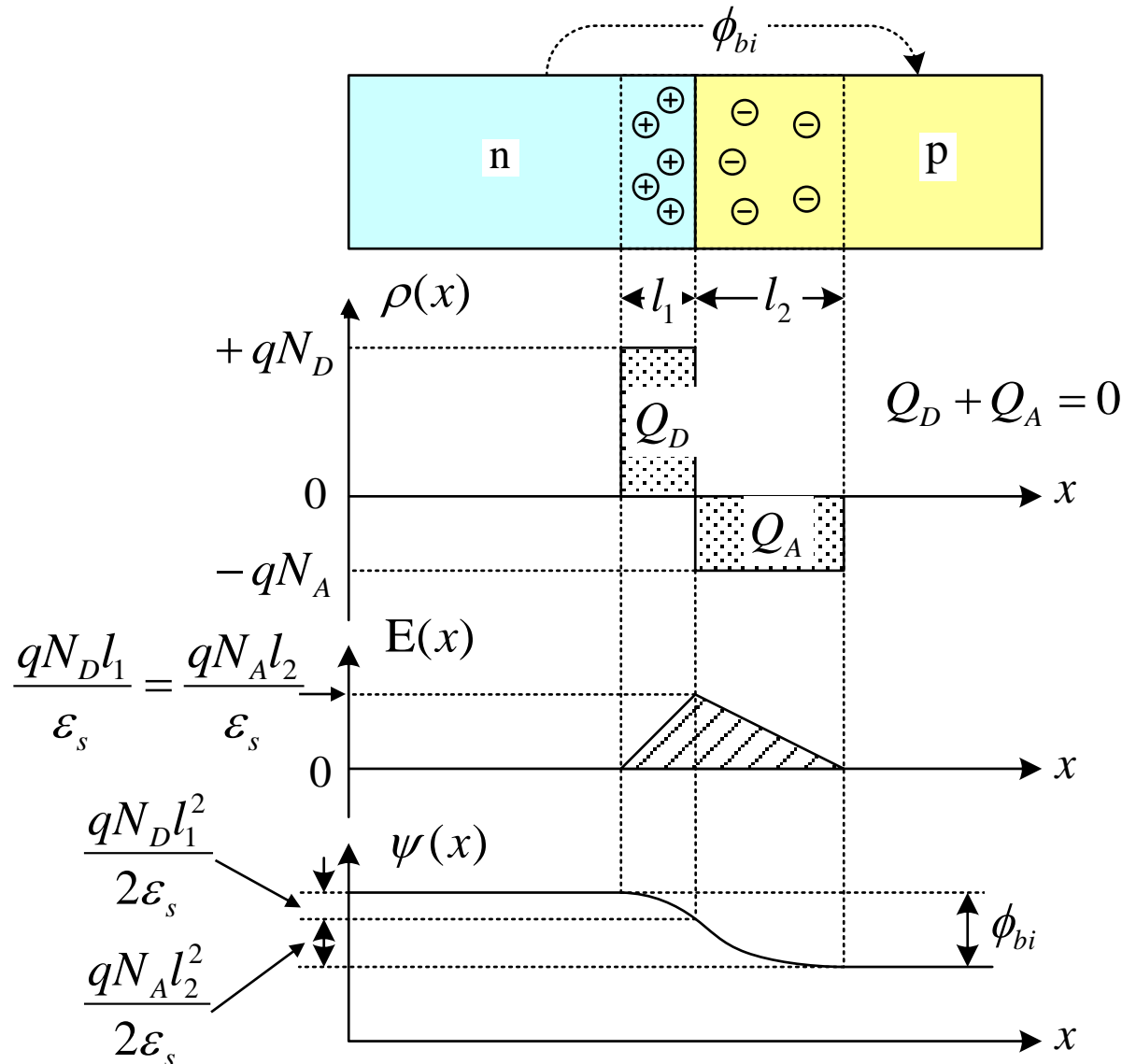
$$\psi_{KL} = V_{source} + (\phi_{J_1} - \phi_{J_n})$$

この場合のBとC間に表れる電圧は

$$\psi_{BC} = V_{source}$$



pn接合：電荷・電界・電位



階段接合均一密度

ポアソンの式を1回積分する

ポアソンの式を更にもう1回積分する

$$\phi_{bi} = \phi_{Fp} - \phi_{Fn}$$

pn接合の解析(1)

ポアソンの式は

$$\frac{dE}{dx} = \frac{\rho}{\epsilon_s}, \quad \frac{d\psi}{dx} = -E(x)$$

である。 n 型半導体中($0 \leq x \leq l_1$)では、ポアソンの式は、以下の如くなる。

$$\frac{dE_1}{dx} = \frac{qN_D}{\epsilon_s}$$

境界条件 $E(0) = 0$ から、 $E_1(x)$ は

$$E_1(x) = \frac{qN_D}{\epsilon_s} x$$

である。

外部バイアスゼロ
 N_D, N_A 各半導体中で均一
空乏層近似
空乏層端で電界 $E = 0$
接触電位 ϕ_{bi}

pn接合の解析(2)

また、 p 型半導体中($l_1 \leq x \leq l_1 + l_2$)では、ポアソンの式は以下となる。

$$\frac{dE_2}{dx} = -\frac{qN_A}{\epsilon_s}$$

境界条件 $E(l_1 + l_2) = 0$ から、 $E_2(x)$ は以下で表される。

$$E_2(x) = \frac{qN_A}{\epsilon_s}(l_1 + l_2 - x)$$

$E_1(l_1) = E_2(l_1)$ であるから、

$$E_1(l_1) = E_2(l_1) = \frac{qN_D}{\epsilon_s}l_1 = \frac{qN_A}{\epsilon_s}l_2$$

となり、

$$N_D l_1 = N_A l_2 \Rightarrow \frac{l_1}{l_2} = \frac{N_A}{N_D}$$

となる。これは、 p 及び n の空乏層中の電荷量が等しいことを表す。

pn接合の解析(3)

次に、 n 型半導体中($0 \leq x \leq l_1$)での電位 $\psi_1(x)$ は、

$$-\frac{d\psi_1}{dx} = \frac{qN_D}{\epsilon_s} x$$

を積分して、以下の如くになる。

$$\psi_1(x) = -\frac{qN_D}{2\epsilon_s} x^2 + A \quad (A \text{は任意定数})$$

また、 p 型半導体中($l_1 \leq x \leq l_1 + l_2$)での電位 $\psi_2(x)$ は、

$$-\frac{d\psi_2}{dx} = \frac{qN_A}{\epsilon_s} (l_1 + l_2 - x)$$

を積分して、以下の如くになる。

$$\psi_2(x) = -\frac{qN_A}{\epsilon_s} \left[(l_1 + l_2)x - \frac{1}{2}x^2 \right] + B \quad (B \text{は任意定数})$$

pn接合の解析(4)

境界条件

$$\psi_1(l_1) = \psi_2(l_1), \quad \psi_1(0) - \psi_2(l_1 + l_2) = \phi_{bi}$$

から、 ϕ_{bi} は以下の如くなる。

$$\phi_{bi} = \frac{qN_D}{2\epsilon_s} l_1^2 + \frac{qN_A}{2\epsilon_s} l_2^2$$

ここで、上式第一項は l_1 の領域での電位差を、また、第二項は、 l_2 の領域での電位差を表す。 ϕ_{bi} に関する式と $l_1/l_2 = N_A/N_D$ から、 l_1 、 l_2 、及び $l_1 + l_2$ は以下となる。

$$l_1 = \sqrt{\frac{2\epsilon_s}{q} \frac{N_A}{N_D(N_A + N_D)} \phi_{bi}}, \quad l_2 = \sqrt{\frac{2\epsilon_s}{q} \frac{N_D}{N_A(N_A + N_D)} \phi_{bi}}$$

$$\therefore l_1 + l_2 = \sqrt{\frac{2\epsilon_s}{q} \frac{(N_A + N_D)}{N_A N_D} \phi_{bi}}$$

pn接合の解析(5)

$N_D \gg N_A$ の場合、 ϕ_{bi} は以下になる。

$$\begin{aligned}\phi_{bi} &= \frac{qN_D}{2\epsilon_s} l_1^2 + \frac{qN_A}{2\epsilon_s} l_2^2 = \frac{qN_D}{2\epsilon_s} \left(\frac{N_A}{N_D} \right)^2 l_2^2 + \frac{qN_A}{2\epsilon_s} l_2^2 \\ &= \frac{q}{2\epsilon_s} \frac{N_A(N_A + N_D)}{N_D} l_2^2 \approx \frac{qN_A}{2\epsilon_s} l_2^2\end{aligned}$$

また、 l_1 と l_2 は以下になる。

$$\begin{aligned}l_1 &= \sqrt{\frac{2\epsilon_s}{q} \frac{N_A}{N_D(N_A + N_D)} \phi_{bi}} \approx 0, \\ l_2 &= \sqrt{\frac{2\epsilon_s}{q} \frac{N_D}{N_A(N_A + N_D)} \phi_{bi}} \approx \sqrt{\frac{2\epsilon_s}{qN_A} \phi_{bi}}\end{aligned}$$

pn接合の解析(6)

pn 接合に逆バイアス V_R が印加されると、 ϕ_{bi} は以下になり、

$$\phi_{bi} \Rightarrow \phi_{bi} + V_R$$

l_2 は次式で表される。

$$l_2 \approx \sqrt{\frac{2\varepsilon_s}{qN_A} (\phi_{bi} + V_R)}$$

この場合 l_2 側の単位面積当りの電荷 Q_2' は、以下になる。

$$\begin{aligned} Q_2' &= -ql_2N_A \\ &\approx -\sqrt{2q\varepsilon_sN_A} (\phi_{bi} + V_R) \end{aligned}$$

逆バイアスpn接合の小信号容量(1)

pn 逆接合電圧が V_R から $V_R + \Delta V_R$ に変化すると、接合容量電荷の変化は、

$$\Delta Q_1 = +\Delta Q, \quad \Delta Q_2 = -\Delta Q$$

となる。ここで、接合容量 C_j は

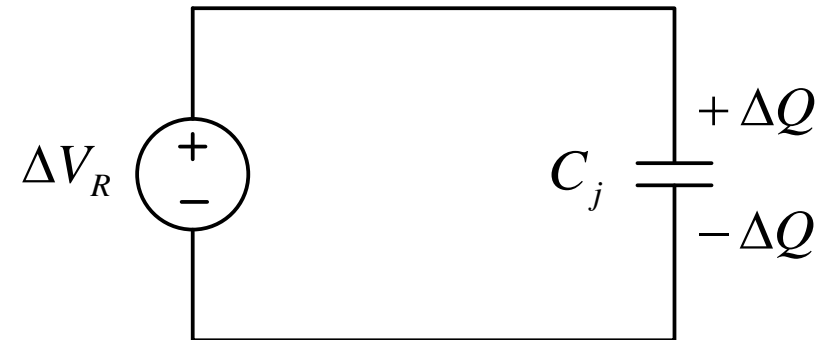
$$C_j = \frac{\Delta Q}{\Delta V_R}$$

となる。微分量で表すと、

$$C_j = -\frac{dQ_2}{dV_R}$$

となり、 pn 接合の断面積で上式の両辺を割ると、以下になる。

$$C'_j = -\frac{dQ'_2}{dV_R}$$



逆バイアスpn接合の小信号容量(2)

Q_2' を以下にすると、

$$Q_2' = -\sqrt{2q\epsilon_s N_A (\phi_{bi} + V_R)}$$

$N_D \gg N_A$ の階段接合の場合、 C_j' は以下になる。

$$C_j' = \frac{\sqrt{2q\epsilon_s N_A}}{2\sqrt{(\phi_{bi} + V_R)}}$$

すなわち、

$$C_j' = \frac{\epsilon_s}{l_2} \left[\text{但し、} l_2 \approx \sqrt{\frac{2\epsilon_s}{qN_A} (\phi_{bi} + V_R)} \right]$$

参考文献

MOSFET

- (1)Yannis Tsividis, Operation and Modeling of the MOS Transistor Second Edition, McGraw-Hill, New York, 1999.
- (2)Yannis Tsividis and Colin McAndrew, Operation and Modeling of the MOS Transistor Third Edition, Oxford University Press, New York, 2011.

MOSFETとバイポーラトランジスタ

- (3)Yuan Taur and Tak H. Ning, Fundamental of Modern VLSI Devices, Cambridge University Press, Cambridge, 1998.
- (4)Yuan Taur and Tak H. Ning, Fundamental of Modern VLSI Devices Second Edition, Cambridge University Press, Cambridge, 2013.

パワーデバイス

- (5)J. Jayant Baliga, Fundamentals of Power Semiconductor Devices, Springer, New York, 2008.
- (6)J. Jayant Baliga, Advanced Power MOSFET Concept, Springer, New York, 2010.

アナログ回路

- (7)谷口研二, CMOSアナログ回路入門, CQ出版社, 2005.
- (8)Behzad Razavi, Design of Analog CMOS Integrated Circuits, McGraw-Hill, New York, 2001.
- (9)R. Jacob Baker, CMOS Circuit Design, Layout, and Simulation, Third Edition (IEEE Press Series on Microelectronic Systems), Wiley-IEEE Press, New Jersey, 2011.
- (10)藤井信生, アナログ電子回路ー集積回路化時代の, オーム社, 2014.
- (11)藤井信生, アナログ電子回路の基礎, オーム社, 2014.

電源回路

- (12)原田耕介, 二宮保、顧文建、スイッチングコンバータの基礎、コロナ社、1992.
- (13)Robert W. Erickson and Dragan Maksimovic, Fundamentals of Power Electronics Second Edition, Springer, New York, 2001.

アナログ・レイアウト

- (14)Alan Hastings, The Art of Analog Layout Second Edition, Pearson Education, New Jersey, 2001.