

# 低/中間周波動作 (小信号モデル)

群馬大学  
松田順一

# 概要

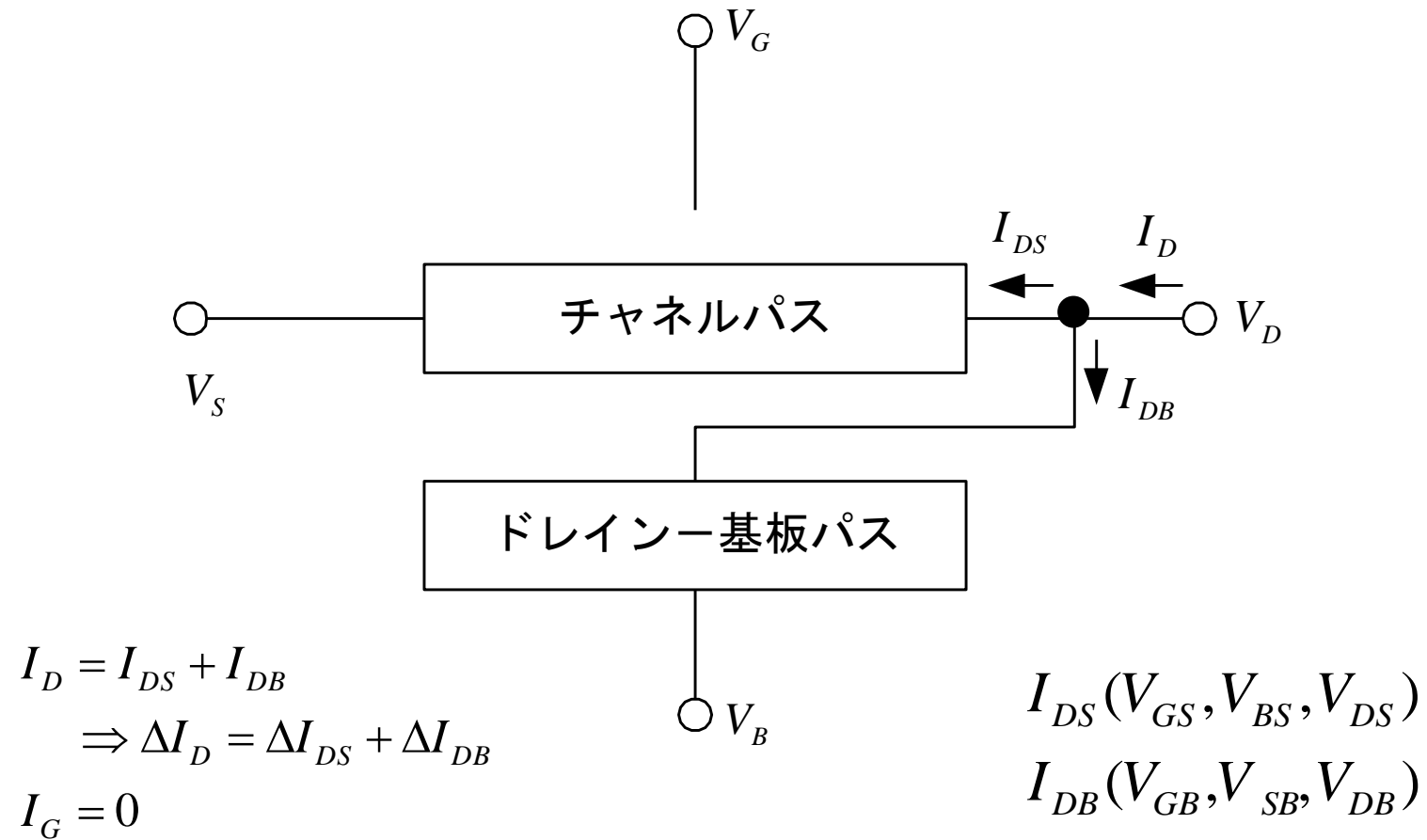
- 低周波小信号モデル
  - チャンelpassの小信号モデル
  - ドレイン～基板passの小信号モデル
  - 強反転領域でのコンダクタンス
  - 弱反転領域でのコンダクタンス
- 中間周波小信号モデル
  - 真性部分の各容量(強反転と弱反転)
- 外部領域の小信号モデル
- ノイズモデル
- 付録
  - ゲート・フリンジ容量導出

(注)以下の本を参考に、本資料を作成。

(1) Yannis Tsididis, Operation and Modeling of the MOS Transistor Second Edition, McGraw-Hill, New York, 1999.

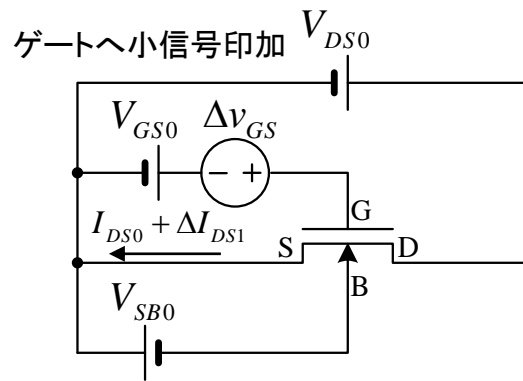
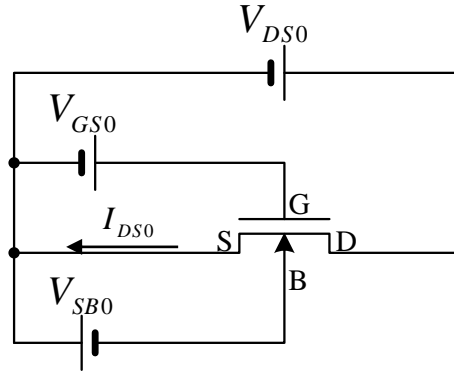
(2) Yannis Tsididis and Colin McAndrew, Operation and Modeling of the MOS Transistor Third Edition, Oxford University Press, New York, 2011.

# MOSFETの電流のパス



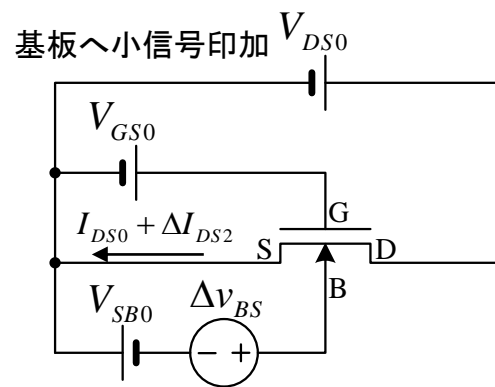
# MOSトランジスタへのdc電圧印加と小信号変化

各端子への  
dc電圧印加



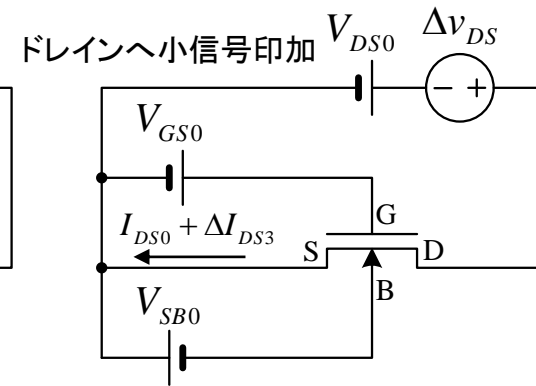
$$g_m = \left. \frac{\partial I_{DS}}{\partial V_{GS}} \right|_{V_{BS}, V_{DS}} \approx \frac{\Delta I_{DS1}}{\Delta V_{GS}}$$

ゲート・トランス・コンダクタンス



$$g_{mb} = \left. \frac{\partial I_{DS}}{\partial V_{BS}} \right|_{V_{GS}, V_{DS}} \approx \frac{\Delta I_{DS2}}{\Delta V_{BS}}$$

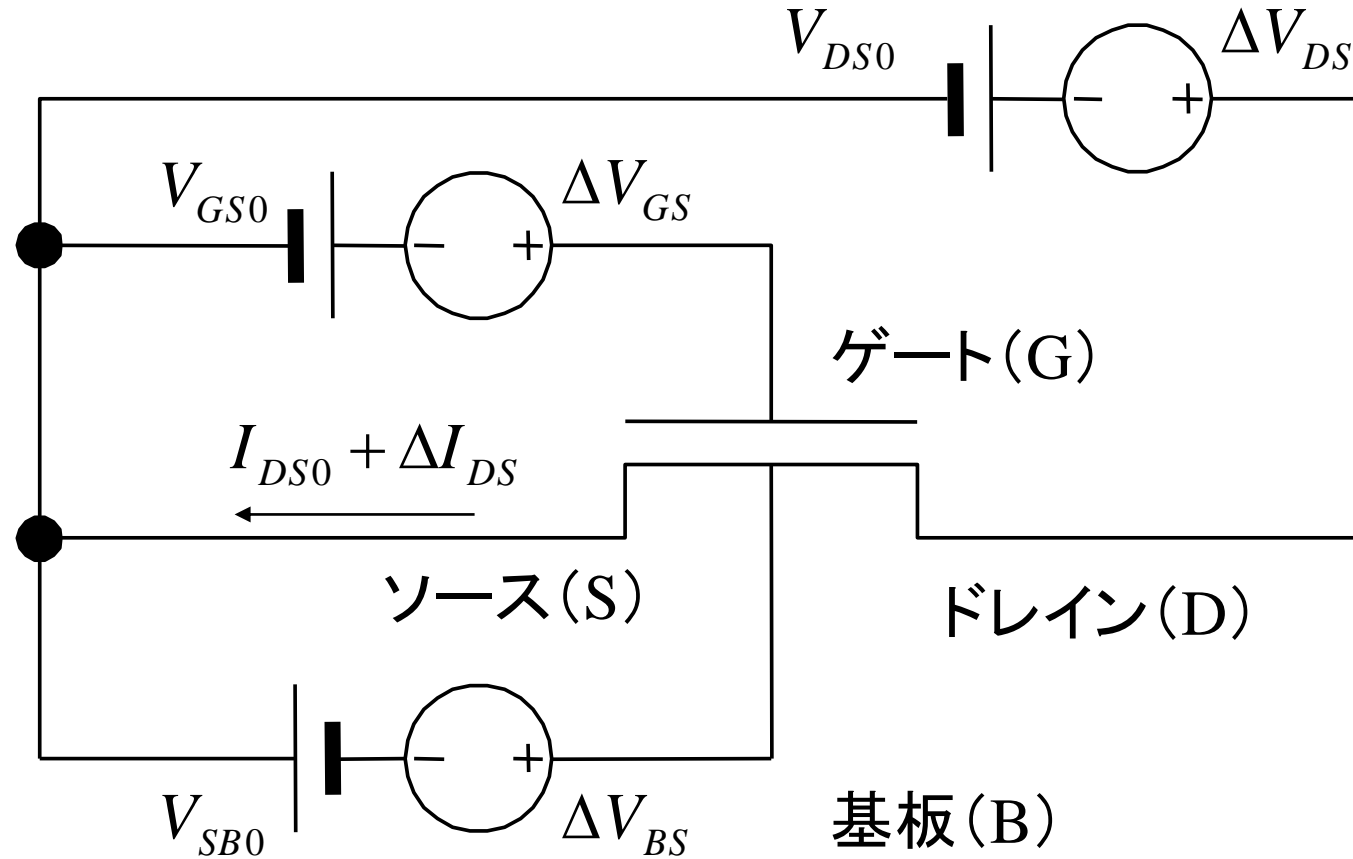
基板トランス・コンダクタンス



$$g_{sd} = \left. \frac{\partial I_{DS}}{\partial V_{DS}} \right|_{V_{GS}, V_{BS}} \approx \frac{\Delta I_{DS3}}{\Delta V_{DS}}$$

ソース・ドレイン・コンダクタンス

# $V_{GS}, V_{BS}, V_{DS}$ の小信号変化の合成

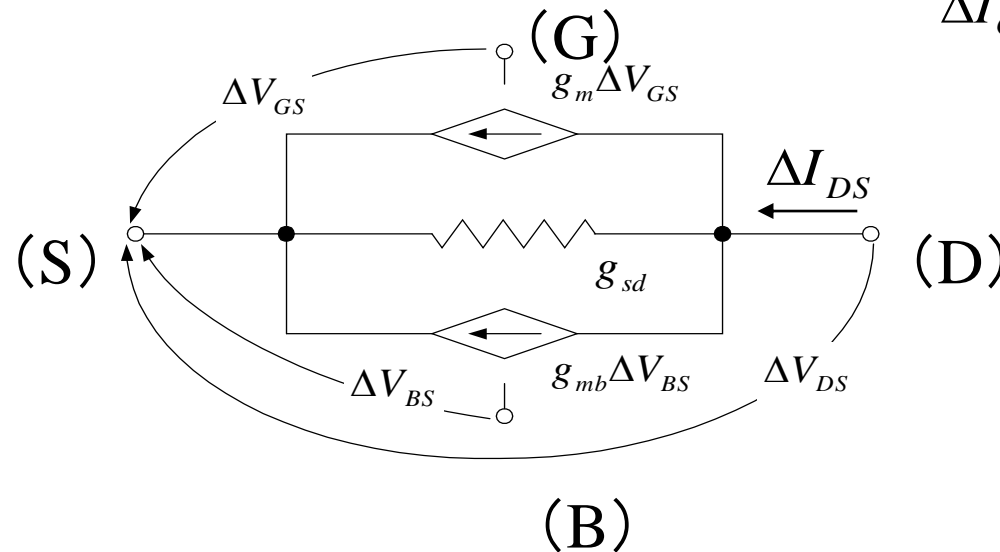


# 小信号変化による電流： $\Delta I_{DS}$

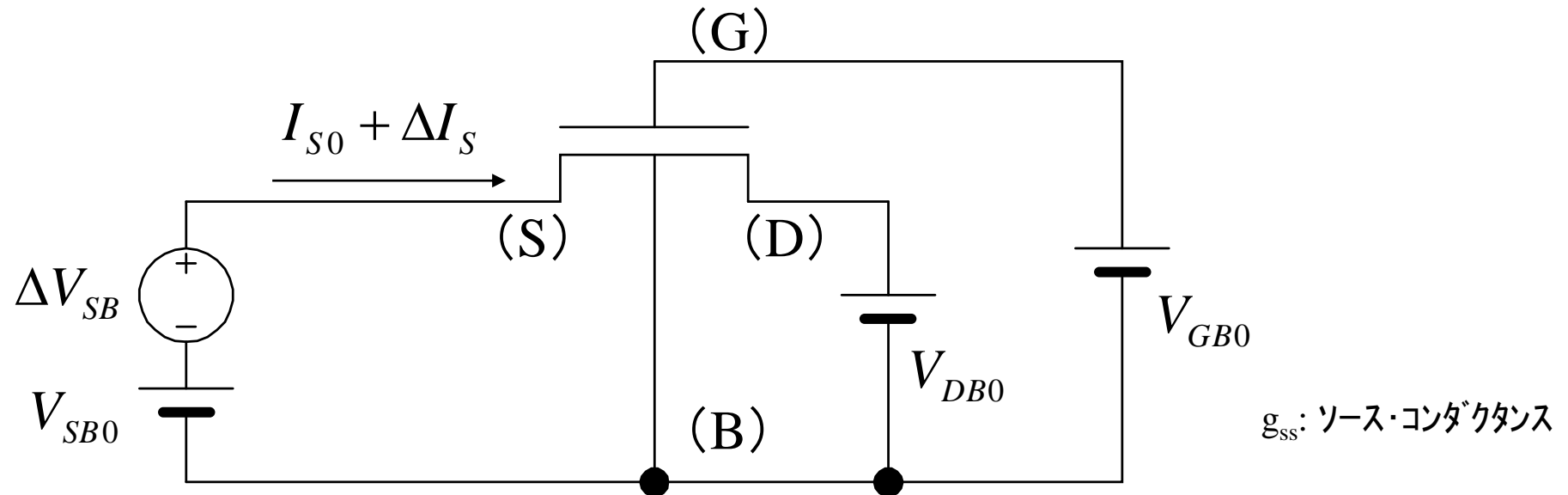
$V_{GS}, V_{BS}, V_{DS}$ の小信号変化による電流

$$\begin{aligned}\Delta I_{DS} &\approx \left( \frac{\partial I_{DS}}{\partial V_{GS}} \Big|_{V_{BS}, V_{DS}} \right) \Delta V_{GS} + \left( \frac{\partial I_{DS}}{\partial V_{BS}} \Big|_{V_{GS}, V_{DS}} \right) \Delta V_{BS} + \left( \frac{\partial I_{DS}}{\partial V_{DS}} \Big|_{V_{GS}, V_{BS}} \right) \Delta V_{DS} \\ &= g_m \Delta V_{GS} + g_{mb} \Delta V_{BS} + g_{sd} \Delta V_{DS}\end{aligned}$$

$$\Delta I_G = 0$$

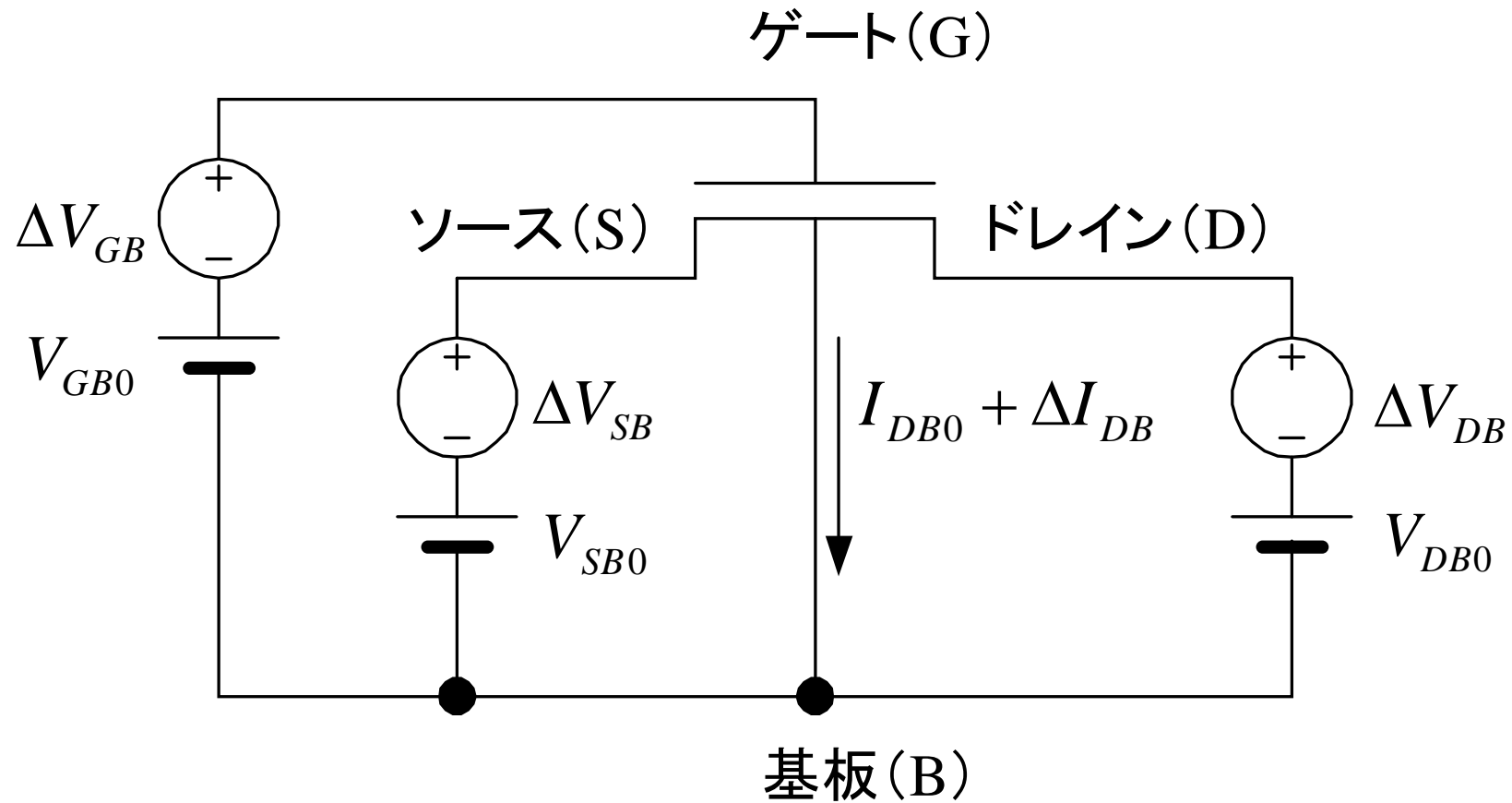


# $V_{SB}$ の小信号変化



$$\begin{aligned}
 g_{ss} &= \left. \frac{\partial I_S}{\partial V_{SB}} \right|_{V_{GB}, V_{DB}} = - \left. \frac{\partial I_{DS}}{\partial V_{SB}} \right|_{V_{GB}, V_{DB}} = - \left( \frac{\partial I_{DS}}{\partial V_{GS}} \frac{\partial V_{GS}}{\partial V_{SB}} + \frac{\partial I_{DS}}{\partial V_{BS}} \frac{\partial V_{BS}}{\partial V_{SB}} + \frac{\partial I_{DS}}{\partial V_{DS}} \frac{\partial V_{DS}}{\partial V_{SB}} \right) \Bigg|_{V_{GB}, V_{DB}} \\
 &= - \left( g_m \frac{\partial V_{GS}}{\partial V_{SB}} + g_{mb} \frac{\partial V_{BS}}{\partial V_{SB}} + g_{sd} \frac{\partial V_{DS}}{\partial V_{SB}} \right) \Bigg|_{V_{GB}, V_{DB}} = g_m + g_{mb} + g_{sd}
 \end{aligned}$$

# $V_{GB}, V_{SB}, V_{DB}$ の小信号変化

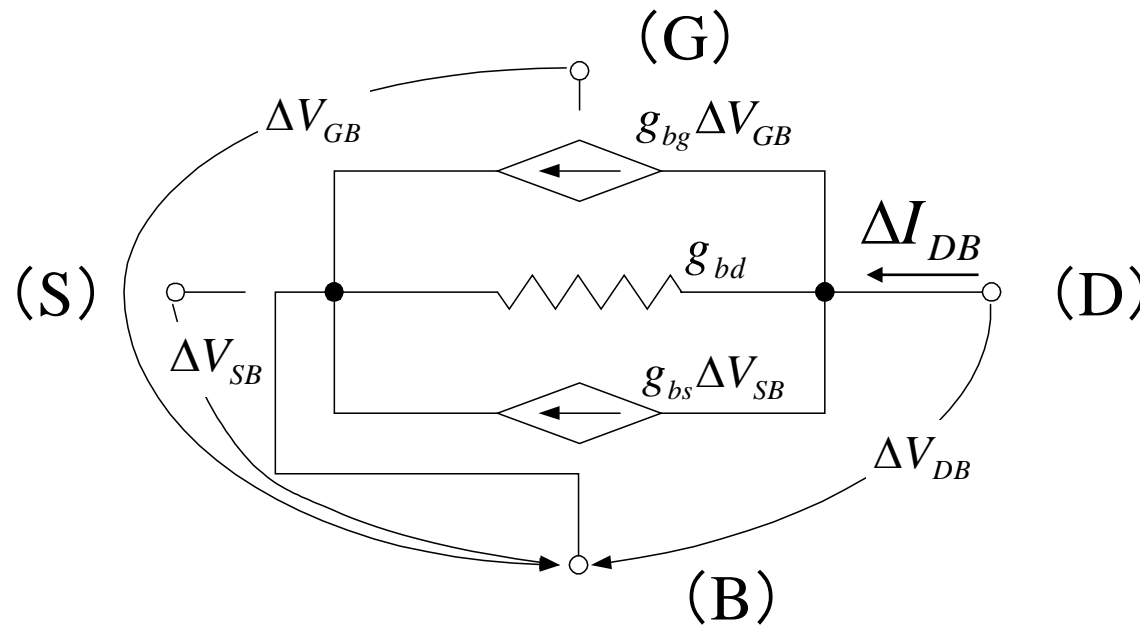




# 小信号変化による電流： $\Delta I_{DB}$

$V_{GB}, V_{SB}, V_{DB}$  の小信号変化による電流

$$\begin{aligned} \Delta I_{DB} &\approx \left( \frac{\partial I_{DB}}{\partial V_{GB}} \Big|_{V_{BS}, V_{DS}} \right) \Delta V_{GB} + \left( \frac{\partial I_{DB}}{\partial V_{SB}} \Big|_{V_{GS}, V_{DS}} \right) \Delta V_{SB} + \left( \frac{\partial I_{DB}}{\partial V_{DB}} \Big|_{V_{GS}, V_{BS}} \right) \Delta V_{DB} \\ &= g_{bg} \Delta V_{GB} + g_{bs} \Delta V_{SB} + g_{bd} \Delta V_{DB} \end{aligned}$$

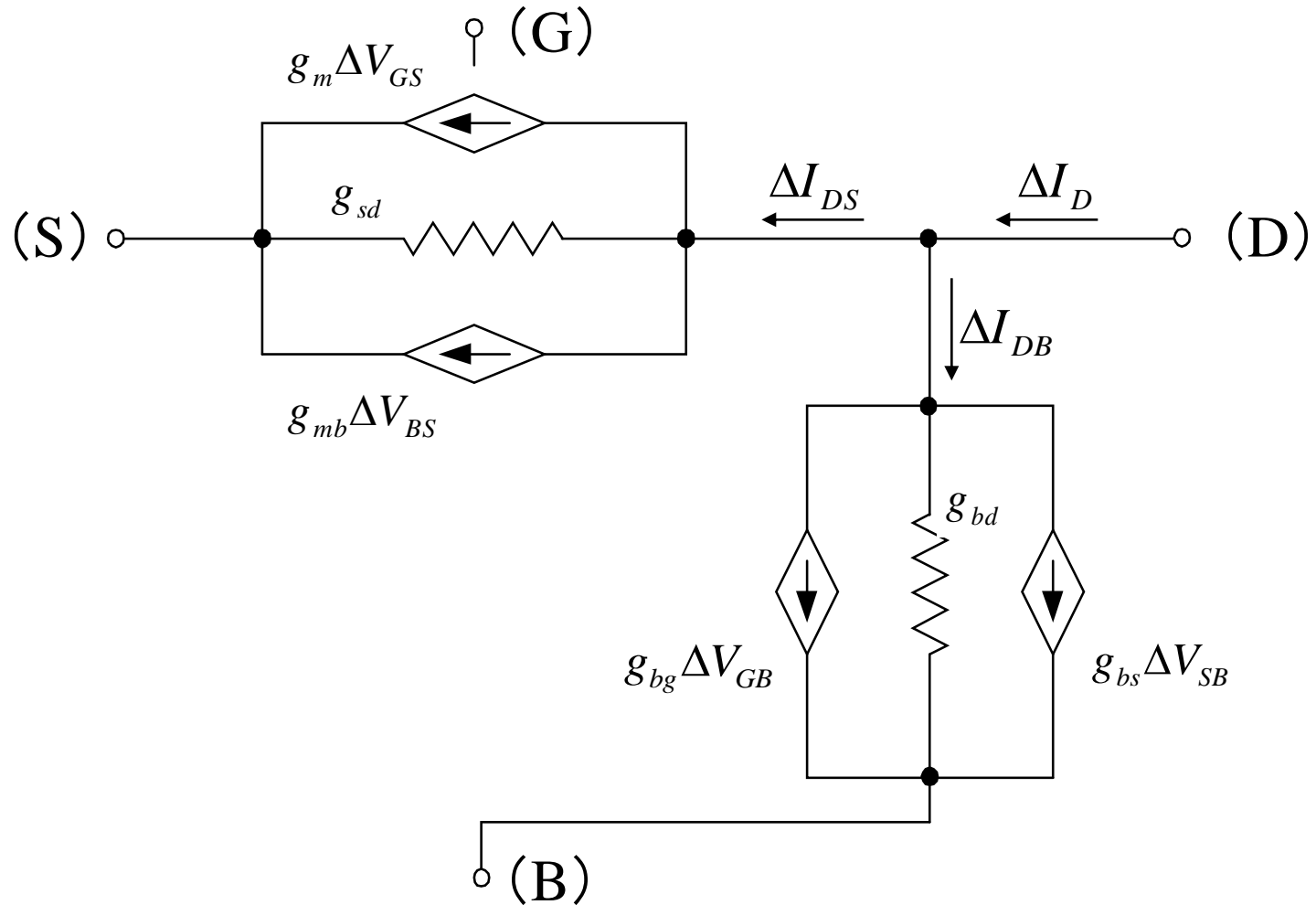


$$g_{bg} = \frac{\partial I_{DB}}{\partial V_{GB}} \Big|_{V_{SB}, V_{DB}}$$

$$g_{bs} = \frac{\partial I_{DB}}{\partial V_{SB}} \Big|_{V_{GB}, V_{DB}}$$

$$g_{bd} = \frac{\partial I_{DB}}{\partial V_{DB}} \Big|_{V_{GB}, V_{SB}}$$

# 低周波小信号等価回路(チャネル電流と基板電流)



# ゲート・トランス・コンダクタンス (強反転)

ゲート・トランス・コンダクタンスは、長チャネル・デバイスの場合、

$$g_m = \frac{W}{L} \mu C'_{ox} V_{DS} \quad V_{DS} \leq V'_{DS}$$
$$= \frac{W}{L} \mu C'_{ox} V'_{DS} \quad V_{DS} > V'_{DS}$$

となる。飽和領域の場合 ( $V_{DS} > V'_{DS}$ )、

$$g_m = \frac{W}{L} \frac{\mu C'_{ox}}{\alpha} (V_{GS} - V_T)$$
$$= \sqrt{2 \frac{W}{L} \frac{\mu C'_{ox}}{\alpha} I_{DS}} = \frac{2I_{DS}}{V_{GS} - V_T}$$

となる。ここで、 $I_{DS}$  は以下の如くである。

$$I_{DS} = \frac{1}{2} (W/L) \mu C'_{ox} (V_{GS} - V_T)^2 / \alpha$$

$$I_{DS} = \frac{W}{L} \mu C'_{ox} \left[ (V_{GS} - V_T) V_{DS} - \frac{\alpha}{2} V_{DS}^2 \right]$$

$$V'_{DS} = \frac{V_{GS} - V_T}{\alpha}$$

速度飽和がある場合、

$$g_m \approx WC'_{ox} \mu E_c$$
$$\approx WC'_{ox} |v_d|_{\max}$$

となる。

$$I_{DS} \approx WC'_{ox} (V_{GS} - V_T) \mu E_c$$

# 基板トランス・コンダクタンス1 (強反転)

完全対称強反転モデル

$$I_{DS} = \frac{W}{L} \mu C'_{ox} \left\{ (V_{GB} - V_{FB} - \phi_0)(V_{DB} - V_{SB}) - \frac{1}{2}(V_{DB}^2 - V_{SB}^2) - \frac{2}{3} \gamma \left[ (\phi_0 + V_{DB})^{3/2} - (\phi_0 + V_{SB})^{3/2} \right] \right\}$$

を使って、 $g_{mb}$ は

$$g_{mb} = \left. \frac{\partial I_{DS}}{\partial V_{BS}} \right|_{V_{GS}, V_{DS}} = \begin{cases} \left( \frac{\gamma}{\sqrt{V_{DS} + V_{SB} + \phi_0} + \sqrt{V_{SB} + \phi_0}} \right) g_m & V_{DS} \leq V'_{DS} \\ \left( \frac{\gamma}{\sqrt{V'_{DS} + V_{SB} + \phi_0} + \sqrt{V_{SB} + \phi_0}} \right) g_m & V_{DS} > V'_{DS} \end{cases}$$

となる。ここで、 $V_{DB} = V_{DS} + V_{SB}$ ,  $V_{GB} = V_{GS} + V_{SB}$ ,  $V_{SB} = -V_{BS}$ として微分する。

# 基板トランス・コンダクタンス2 (強反転)

$V_{DS}$ が小さい場合、また $V_{GS}$ が小さい ( $V_{DS}'$ も小さい) 場合、

$$\frac{g_{mb}}{g_m} \approx \frac{\gamma}{2\sqrt{V_{SB} + \phi_0}} = \frac{dV_T}{dV_{SB}} = \alpha_1 - 1 \approx n - 1$$

となる。ここで、

$$V_T = V_{FB} + \phi_0 + \gamma\sqrt{\phi_0 + V_{SB}}, \quad \alpha_1 = 1 + \frac{\gamma}{2\sqrt{\phi_0 + V_{SB}}}, \quad n = 1 + \frac{\gamma}{2\sqrt{2\phi_F + V_{SB}'}}$$

である。また、 $g_{mb}/g_m$ は、

$$\frac{g_{mb}}{g_m} \approx \frac{\epsilon_s}{\epsilon_{ox}} \frac{t_{ox}}{d_{Bm}}$$

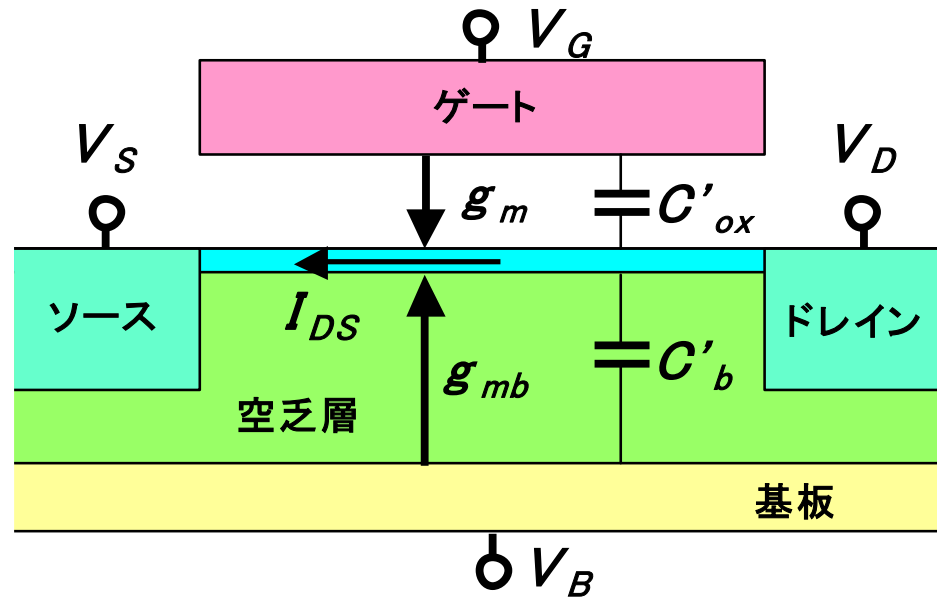
となる。 $d_{Bm}$ は空乏層深さである。

$$\gamma = \frac{\sqrt{2q\epsilon_s N_A}}{C'_{ox}}$$
$$d_{Bm} = \sqrt{\frac{2\epsilon_s}{qN_A}} \sqrt{\phi_0 + V_{SB}}$$

# $g_m$ と $g_{mb}$ の関係

$V_{DS}$ ,  $V_{GS}$ が小さい場合 ( $V_{DS}'$  も小)

$$\frac{g_{mb}}{g_m} \approx \frac{\gamma}{2\sqrt{V_{SB} + \phi_0}} = \frac{dV_T}{dV_{SB}} = \alpha_1 - 1 \approx n - 1 = \frac{C'_b}{C'_{ox}}$$



$$\alpha_1 : \phi_0 \Rightarrow 2\phi_F + 6\phi_t$$

$$n : \phi_0 \Rightarrow 2\phi_F$$

# ソース・ドレイン・コンダクタンス1 (強反転)

完全対称強反転モデル (非飽和領域)

$$I_{DS} = \frac{W}{L} \mu C'_{ox} \left\{ (V_{GB} - V_{FB} - \phi_0)(V_{DB} - V_{SB}) - \frac{1}{2}(V_{DB}^2 - V_{SB}^2) - \frac{2}{3}\gamma \left[ (\phi_0 + V_{DB})^{3/2} - (\phi_0 + V_{SB})^{3/2} \right] \right\}$$

を使って、 $g_{sd}$ は以下の如くになる。(  $V_{DB} = V_{DS} + V_{SB}$  )

$$g_{sd} = \frac{W}{L} \mu C'_{ox} \left( V_{GS} - V_{DS} - V_{FB} - \phi_0 - \gamma \sqrt{V_{DS} + V_{SB} + \phi_0} \right) \quad V_{DS} \leq V'_{DS}$$

また、簡単化されたソース参照強反転モデル (非飽和領域)

$$I_{DS} = \frac{W}{L} \mu C'_{ox} \left[ (V_{GS} - V_T) V_{DS} - \frac{\alpha}{2} V_{DS}^2 \right]$$

を使うと、 $g_{sd}$ は以下になり、この $g_{sd}$ は $V_{DS} = 0$ で上記 $g_{sd}$ に等しくなる。

$$g_{sd} = \frac{W}{L} \mu C'_{ox} (V_{GS} - V_T - \alpha V_{DS}) \quad V_{DS} \leq V'_{DS}$$

# ソース・ドレイン・コンダクタンス2 (強反転)

飽和領域での $g_{sd}$ を求める。(CLMとDIBLを考慮) CLMの場合、 $I_{DS}$ は、

$$I_{DS} = \frac{I'_{DS}}{1 - l_p/L}$$

したがって、 $g_{sd}$ は

$$\begin{aligned} g_{sd} &= \frac{\partial I_{DS}}{\partial V_{DS}} = \frac{\partial I_{DS}}{\partial l_p} \frac{\partial l_p}{\partial V_{DS}} = \frac{I'_{DS}}{(1 - l_p/L)^2} \frac{1}{L} \frac{\partial l_p}{\partial V_{DS}} \\ &= \frac{I_{DS}^2}{I'_{DS}} \frac{1}{L} \frac{\partial l_p}{\partial V_{DS}} \approx I'_{DS} \frac{1}{L} \frac{\partial l_p}{\partial V_{DS}} \quad \left\{ \text{但し、} l_p = \frac{B_1}{\sqrt{N_A}} \left[ \sqrt{\phi_D + (V_{DS} - V'_{DS})} - \sqrt{\phi_D} \right] \right\} \\ &= I'_{DS} \frac{1}{L} \frac{B_1}{\sqrt{N_A}} \frac{1}{2\sqrt{\phi_D + V_{DS} - V'_{DS}}} \\ &= \frac{B_1 I'_{DS}}{2L\sqrt{N_A} \sqrt{\phi_D + V_{DS} - V'_{DS}}} \quad V_{DS} > V'_{DS} \end{aligned}$$



# ソース・ドレイン・コンダクタンス3 (強反転)

$l_p$ が以下の場合、

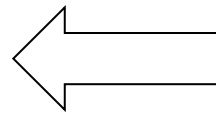
$$l_p = l_a \ln \left[ 1 + \frac{V_{DS} - V'_{DS}}{V_E} \right] \quad \text{但し、} \quad l_a = \sqrt{\frac{\epsilon_s}{\epsilon_{ox}} t_{ox} d_j} \approx \sqrt{3 t_{ox} d_j}$$

$g_{sd}$ は

$$\begin{aligned} g_{sd} &= \frac{\partial I_{DS}}{\partial V_{DS}} \approx I'_{DS} \frac{1}{L} \frac{\partial l_p}{\partial V_{DS}} \\ &= \frac{l_a}{L} \frac{I'_{DS}}{V_E + (V_{DS} - V'_{DS})} = \frac{I'_{DS}}{V_A (V_{DS})} \end{aligned}$$

但し、

$$V_A (V_{DS}) = \frac{L}{l_a} [V_E + (V_{DS} - V'_{DS})]$$



$$\begin{aligned} I_{DS} &= I'_{DS} \left( 1 + \frac{V_{DS} - V'_{DS}}{V_A} \right) \\ g_{sd} &\approx \frac{I'_{DS}}{V_A} \quad V_{DS} > V'_{DS} \end{aligned}$$

# ソース・ドレイン・コンダクタンス4 (強反転)

DIBLの場合、 $I_{DS}$ を以下の如くとすると、

$$I_{DS} = \frac{W}{L} \frac{\mu C'_{ox}}{2\alpha} \left[ V_{GS} - \hat{V}_T(V_{DS}) \right]^2 \quad V_{DS} > V'_{DS}$$

$g_{sd}$ は、以下の如くなる。

$$g_{sd} = \frac{W}{L} \frac{\mu C'_{ox}}{\alpha} \left[ V_{GS} - \hat{V}_T(V_{DS}) \right] \left( -\frac{\partial \hat{V}_T}{\partial V_{DS}} \right) = g_m \left( -\frac{\partial \hat{V}_T}{\partial V_{DS}} \right) \quad V_{DS} > V'_{DS}$$

これから  $g_{sd}/g_m$  は、以下の如くなる。

$$\frac{g_{sd}}{g_m} = -\frac{\partial \hat{V}_T}{\partial V_{DS}} \approx 0.5 \frac{\epsilon_s}{\epsilon_{ox}} \frac{t_{ox}}{L}$$

$$\hat{V}_T = V_T + \Delta V_{TL}$$

$$\Delta V_{TL} = -2\beta_1 \frac{\epsilon_s}{\epsilon_{ox}} \frac{t_{ox}}{L} [(\phi_0 + V_{SB}) + \beta_2 V_{DS}] \quad \text{但し、} \beta_1 \approx 1, \beta_2 \approx 0.25$$

$$V_T = V_{FB} + \phi_0 + \gamma \sqrt{\phi_0 + V_{SB}}$$

# ソース・ドレイン・コンダクタンス5 (強反転)

$\Delta V_{TL}$ が以下の場合 (擬似 2次元解析)

$$\Delta V_{TL} \approx -[3(\phi_{bi} - \phi_0) + V_{DS}] e^{-L/\lambda} \quad \text{但し、} \lambda = \sqrt{\frac{\epsilon_s t_{ox} d_B}{\epsilon_{ox} \beta_3}}$$

$g_{sd}/g_m$ は、以下の如くになる。

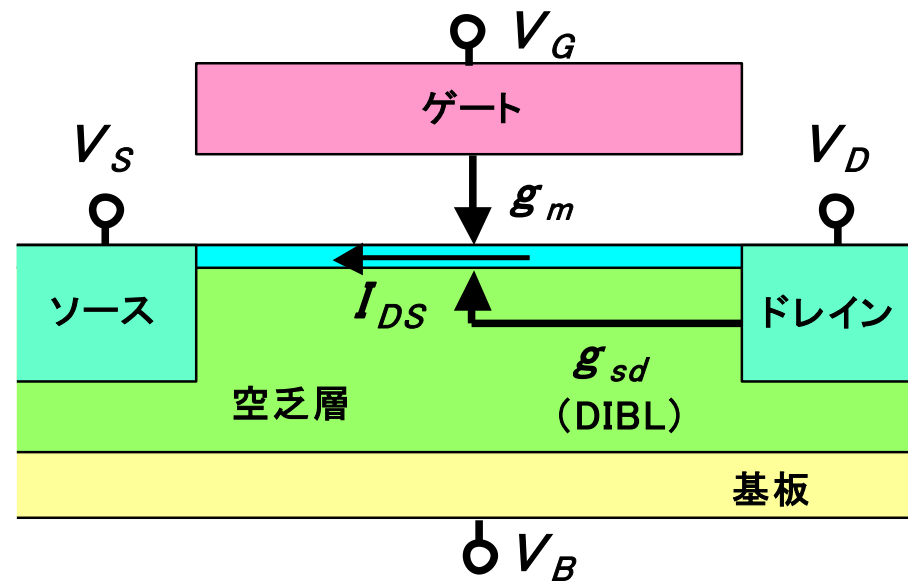
$$\frac{g_{sd}}{g_m} = -\frac{\partial \hat{V}_T}{\partial V_{DS}} \approx \exp\left[-\sqrt{\frac{\epsilon_{ox}}{\epsilon_s} \frac{L^2}{t_{ox} d_B} \beta_3}\right]$$

$\beta_3 (\approx 1)$ はフィッティング・パラメータである。

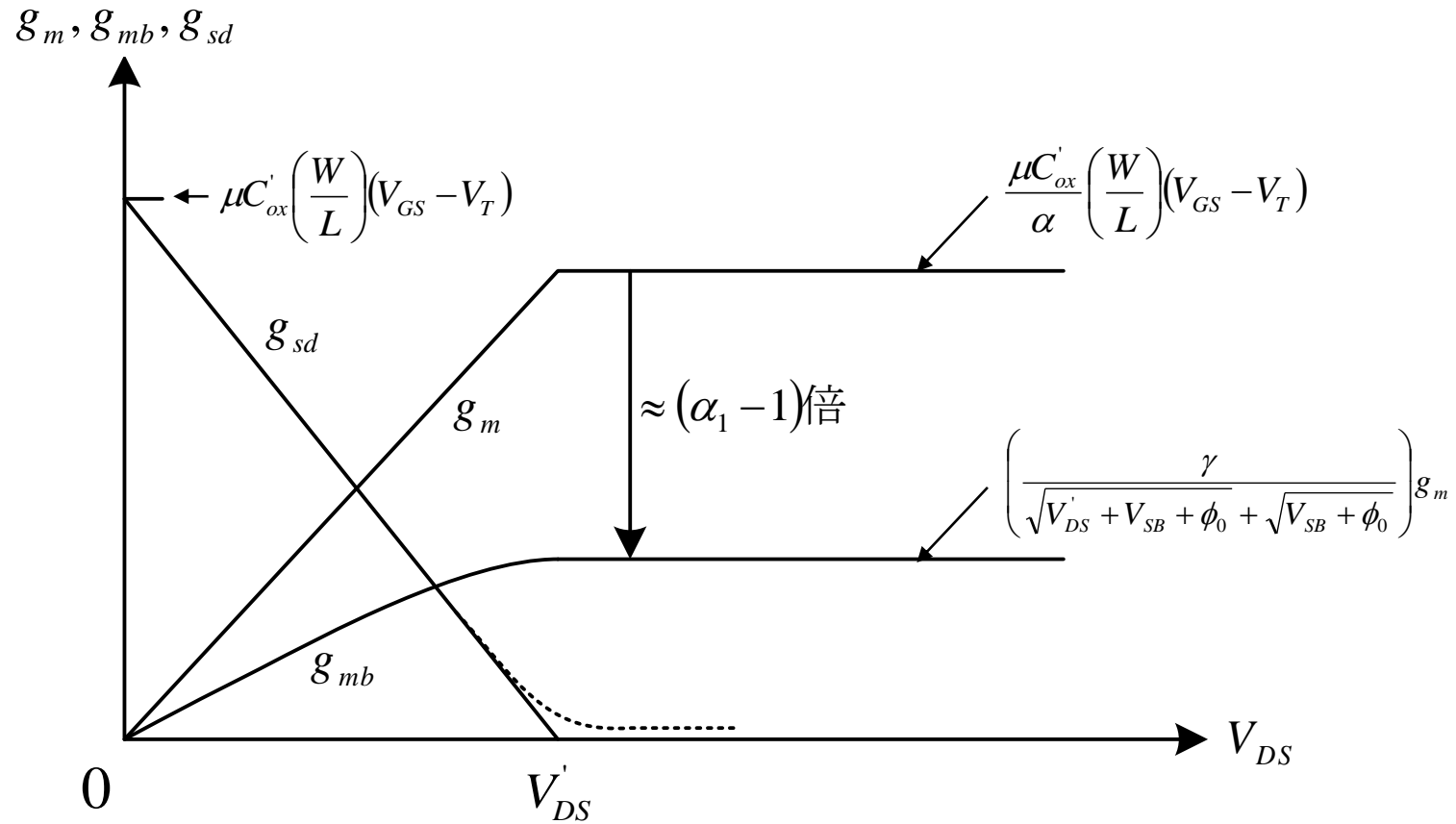
# 飽和領域の $g_m$ と $g_{sd}$ の関係

DIBLの場合

$$\frac{g_{sd}}{g_m} = -\frac{\partial \hat{V}_T}{\partial V_{DS}} \approx 0.5 \frac{\epsilon_s}{\epsilon_{ox}} \frac{t_{ox}}{L}$$



# $g_m, g_{mb}, g_{sd}$ vs. $V_{DS}$



# 基板・ドレイン・コンダクタンス

$g_{bg}$  :  $V_{GS}$ が上昇するにつれ正から負に変わる。

通常動作では、 $g_m$ よりかなり小さく無視できる。

$g_{bs}$  : 通常動作では、無視できる。

$g_{bd}$ は、

$$g_{bd} = \left. \frac{\partial I_{DB}}{\partial V_{DB}} \right|_{V_{GB}, V_{SB}}$$
$$= \frac{I_{DB} V_i}{(V_{DS} - V'_{DS})^2}$$

$$|I_{DB}| = |I_{DS}| K_i (V_{DS} - V'_{DS}) \exp\left(-\frac{V_i}{V_{DS} - V'_{DS}}\right)$$
$$K_i = 1 \sim 3, \quad V_i = 10 \sim 30 \text{ V}$$

← 主要項のみ

となる。

# 出力コンダクタンス

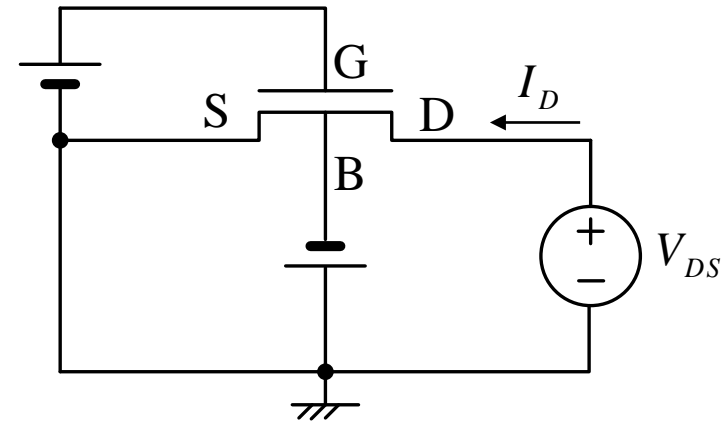
出力コンダクタンス $g_o$ は、  
以下で表される。

$$g_o = \left. \frac{\partial I_D}{\partial V_{DS}} \right|_{V_{GS}, V_{SB}}$$
$$= g_{sd} + g_{bd}$$

基板抵抗 $R_{be}$ がある場合、 $g_o$ は

$$g_o \approx g_{sd} + g_{mb} R_{be} g_{bd} + g_{bd}$$

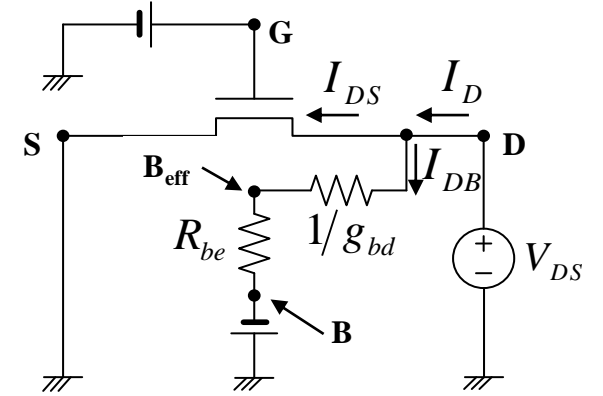
となる。但し、 $R_{be} \ll 1/g_{sd}$



# 出力コンダクタンス（基板抵抗がある場合）

$$\begin{aligned}
 g_o &= \left. \frac{\partial I_D}{\partial V_{DS}} \right|_{V_{GS}, V_{SB}} \\
 &= \left. \frac{\partial I_{DS}}{\partial V_{DS}} \right|_{V_{GS}, V_{SB}} + \left. \frac{\partial I_{DB}}{\partial V_{DS}} \right|_{V_{GS}, V_{SB}} \\
 &= \frac{\partial I_{DS}}{\partial V_{SB_{eff}}} \frac{\partial V_{SB_{eff}}}{\partial V_{DS}} + \frac{\partial I_{DS}}{\partial V_{DB_{eff}}} \frac{\partial V_{DB_{eff}}}{\partial V_{DS}} + \frac{\partial I_{DB}}{\partial V_{SB_{eff}}} \frac{\partial V_{SB_{eff}}}{\partial V_{DS}} + \frac{\partial I_{DB}}{\partial V_{DB_{eff}}} \frac{\partial V_{DB_{eff}}}{\partial V_{DS}} \\
 &\cong -g_{mb} (-R_{be} g_{bd}) + g_{sd} + g_{bs} (-R_{be} g_{bd}) + g_{bd} \\
 &\approx g_{sd} + g_{mb} R_{be} g_{bd} + g_{bd}
 \end{aligned}$$

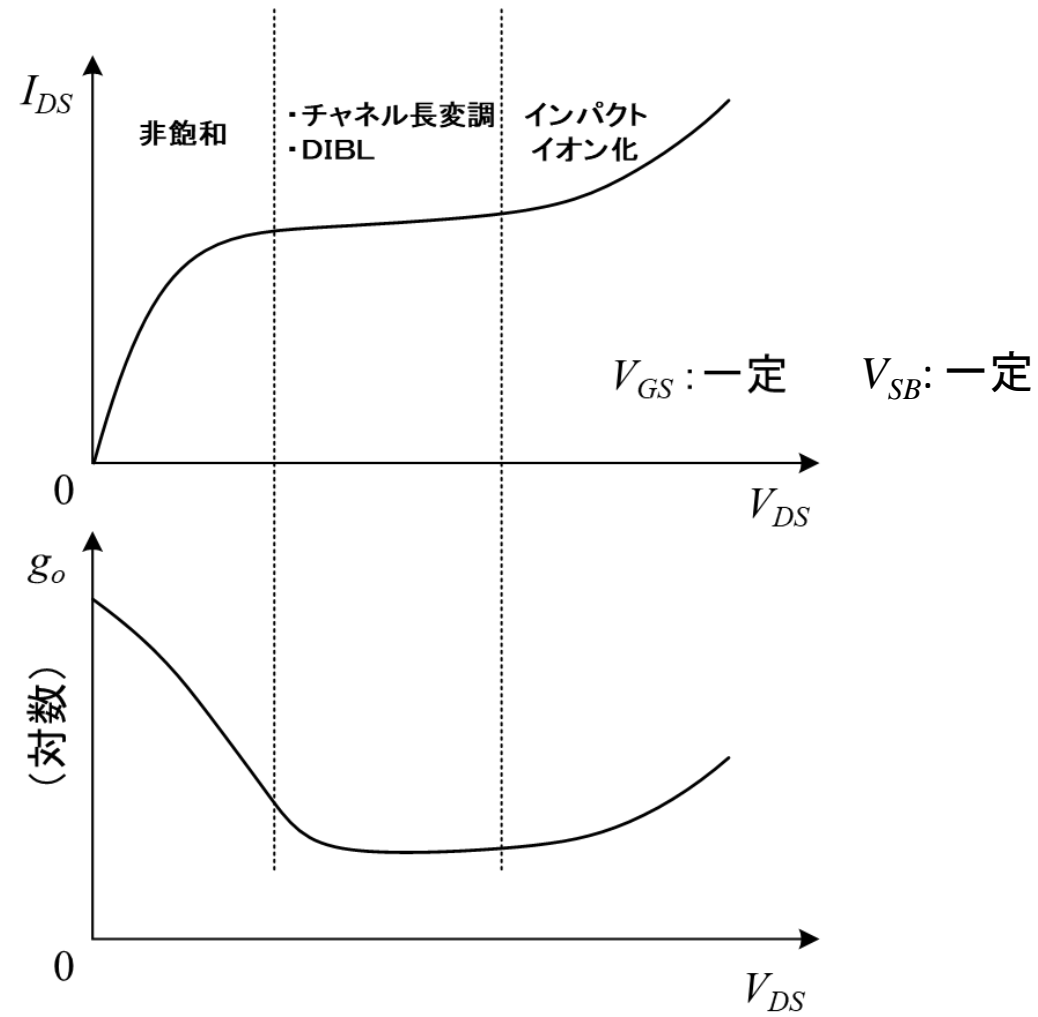
$$\frac{\partial V_{SB_{eff}}}{\partial V_{DS}} = \frac{\partial (V_{SB} - R_{be} I_{DB})}{\partial V_{DS}} = -R_{be} \frac{\partial I_{DB}}{\partial V_{DS}} = -R_{be} \frac{\partial I_{DB}}{\partial V_{DB}} \cong -R_{be} g_{bd}, \quad \frac{\partial V_{DB_{eff}}}{\partial V_{DS}} \cong 1$$



$$g_{bd} = \frac{\partial I_{DB}}{\partial V_{DB_{eff}}}$$



# 出力コンダクタンス $g_o$ vs. $V_{DS}$



# 弱反転領域のコンダクタンス1

弱反転領域での $g_m$ は、

$$I_{DS} = \frac{W}{L} I'_M e^{(V_{GS} - V_M)/(n\phi_t)} (1 - e^{-V_{DS}/\phi_t})$$

$$g_m = \left. \frac{\partial I_{DS}}{\partial V_{GS}} \right|_{V_{BS}, V_{DS}} = \frac{1}{n} \frac{I_{DS}}{\phi_t}$$

となる。また、弱反転領域での $g_{mb}$ は

$$I_{DS} = \frac{W}{L} \mu \phi_t (Q'_{IL} - Q'_{IO}) = \frac{W}{L} \hat{I}(V_{GB}) (e^{-V_{SB}/\phi_t} - e^{-V_{DB}/\phi_t})$$

$$\text{但し、} \hat{I}(V_{GB}) = \mu \frac{\sqrt{2q\epsilon_s N_A}}{2\sqrt{\psi_{sa}(V_{GB})}} \phi_t^2 e^{(\psi_{sa}(V_{GB}) - 2\phi_F)/\phi_t}$$

$$g_{mb} = \left. \frac{\partial I_{DS}}{\partial V_{BS}} \right|_{V_{GS}, V_{DS}} \approx \frac{n-1}{n} \frac{I_{DS}}{\phi_t}$$

となる。ここで、 $V_{GB} = V_{GS} - V_{BS}$ 、 $V_{DB} = V_{DS} - V_{BS}$ として計算する。

$$I'_M = \mu \frac{\sqrt{2q\epsilon_s N_A}}{2\sqrt{2\phi_F + V'_{SB}}} \phi_t^2$$

$$V_M = V_{FB} + 2\phi_F + \gamma \sqrt{2\phi_F + V'_{SB}}$$

$$n = 1 + \frac{\gamma}{2\sqrt{2\phi_F + V'_{SB}}}$$

# 弱反転領域のコンダクタンス2

$g_{mb}/g_m$ は、以下の如くなる。

$$\frac{g_{mb}}{g_m} \approx n - 1 = \frac{\gamma}{2\sqrt{2\phi_F + V_{SB}}} \approx \frac{\epsilon_s}{\epsilon_{ox}} \frac{t_{ox}}{d_B}$$

これは、強反転の場合と同じである。また、 $g_{sd}$ は以下の如くなる。

$$g_{sd} = \left. \frac{\partial I_{DS}}{\partial V_{DS}} \right|_{V_{GS}, V_{BS}} = \frac{e^{-V_{DS}/\phi_t}}{1 - e^{-V_{DS}/\phi_t}} \frac{I_{DS}}{\phi_t}$$

$V_{DS}$ が大きい場合、

$$g_{sd} = \frac{I'_{DS}}{V_{AW}}, \quad V_{DS} > 5\phi_t$$

となる。 $V_{AW}$ は、強反転の場合の $V_A$ より通常は小さい。

# 全領域（弱～強反転）でのモデル1

全領域（弱～強反転）で $I_{DS}$ は、

$$I_{DS} = \frac{W}{L} \int_{V_{SB}}^{V_{DB}} \mu(-Q'_I) dV$$

であるから、 $g_{sd}$ は、以下の如くになる。

$$g_{sd} = \left. \frac{\partial I_{DS}}{\partial V_{DS}} \right|_{V_{GS}, V_{BS}} = \frac{\partial I_{DS}}{\partial V_{DB}} \frac{\partial V_{DB}}{\partial V_{DS}} = \mu \frac{W}{L} (-Q'_{IL}) = \mu \frac{W}{L} C'_{ox} (V_{GB} - V_{FB} - \psi_{sL} - \gamma \sqrt{\psi_{sL}})$$

$$\text{但し、 } Q'_I = -C'_{ox} (V_{GB} - V_{FB} - \psi_s - \gamma \sqrt{\psi_s})$$

これは、長チャネルデバイスで使える。また、 $g_{ss}$ は以下の如くになる。

$$g_{ss} = \left. \frac{\partial I_S}{\partial V_{SB}} \right|_{V_{GB}, V_{DB}} = -\frac{\partial I_{DS}}{\partial V_{SB}} = \mu \frac{W}{L} (-Q'_{I0})$$

# 全領域（弱～強反転）でのモデル2

$g_{ss}$ の飽和領域での具体形を求める。

簡単化されたチャージ・シート・モデルからの式

$$I_{DS} = \frac{W}{L} \mu \left[ \frac{1}{2nC'_{ox}} (Q'_{I0}{}^2 - Q'_{IL}{}^2) + \phi_t (Q'_{IL} - Q'_{I0}) \right]$$

を用いる。飽和領域で、 $Q'_{IL} = 0$ とおき、 $Q'_{I0}$ を求める。

$$Q'_{I0} = nC'_{ox} \phi_t \left( 1 - \sqrt{1 + \frac{2L}{\mu W (nC'_{ox} \phi_t)^2} nC'_{ox} I_{DS}} \right) = -\frac{2LI_{DS}}{\mu W \phi_t} \frac{1}{1 + \sqrt{1 + \frac{2L}{\mu W nC'_{ox} \phi_t^2} I_{DS}}}$$

$$g_{ss} = \mu \frac{W}{L} (-Q'_{I0}) = \frac{I_{DS}}{\phi_t} \frac{2}{1 + \sqrt{4 \frac{I_{DS}}{I_Z} + 1}}, \quad \text{但し、} I_Z = \frac{W}{L} \mu C'_{ox} (2n\phi_t^2)$$

# 全領域（弱～強反転）でのモデル3

$g_m$  の飽和領域での具体形を求める。

簡単化されたチャージ・シート・モデルからの式

$$I_{DS} = \frac{W}{L} \mu \left[ \frac{1}{2nC'_{ox}} (Q'_{I0}{}^2 - Q'_{IL}{}^2) + \phi_t (Q'_{IL} - Q'_{I0}) \right]$$

を用いる。飽和領域で、 $Q'_{IL} = 0$ とおくと、 $g_m$ は

$$g_m = \frac{\partial I_{DS}}{\partial V_{GS}} = \frac{W}{L} \mu \left( \frac{Q'_{I0}}{nC'_{ox}} - \phi_t \right) \frac{\partial Q'_{I0}}{\partial V_{GS}} \approx \frac{W}{L} \mu \frac{Q'_{I0}}{nC'_{ox}} (-C'_{ox}) = \frac{W}{L} \mu \frac{(-Q'_{I0})}{n} = \frac{g_{ss}}{n}$$

$$\text{但し、 } Q'_{I0} = -C'_{ox} (V_{GB} - V_{FB} - \psi_{s0} - \gamma \sqrt{\psi_{s0}}), \quad g_{ss} = \mu \frac{W}{L} (-Q'_{I0})$$

# 全領域（弱～強反転）でのモデル4

$g_{mb}$ の飽和領域での具体形を求める。

飽和領域では、 $g_{sd}$ は $g_m$ や $g_{mb}$ に比べ小さく無視できる。

(但し、長チャネルデバイスの場合) したがって、

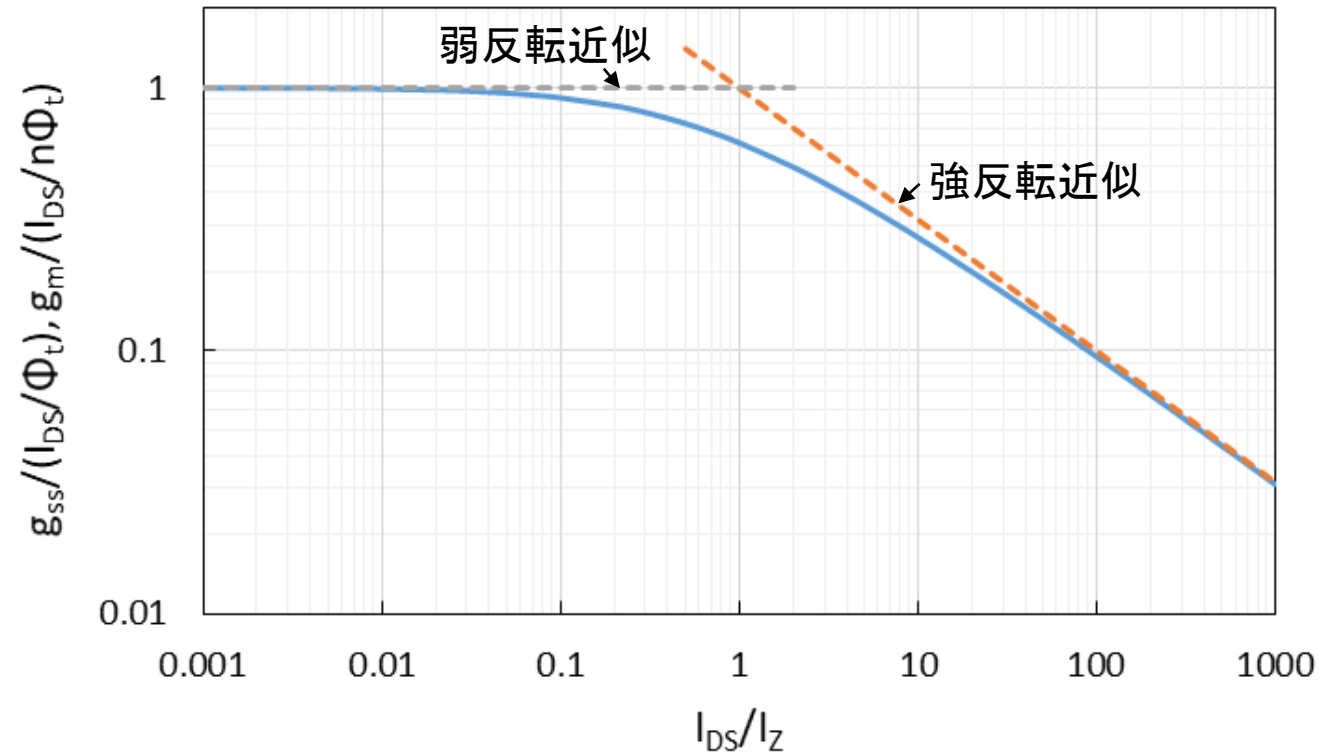
$$g_m + g_{mb} \approx g_{ss}, \quad (g_{ss} = g_m + g_{mb} + g_{sd})$$

となる。また、 $g_m \approx \frac{g_{ss}}{n}$ であるから、

$$g_{mb} \approx \frac{n-1}{n} g_{ss}$$

となる。

# 最大値で規格化された $g_{ss}$ と $g_m$ vs. 規格化された $I_{DS}$ ( $I_{DS}/I_Z$ )

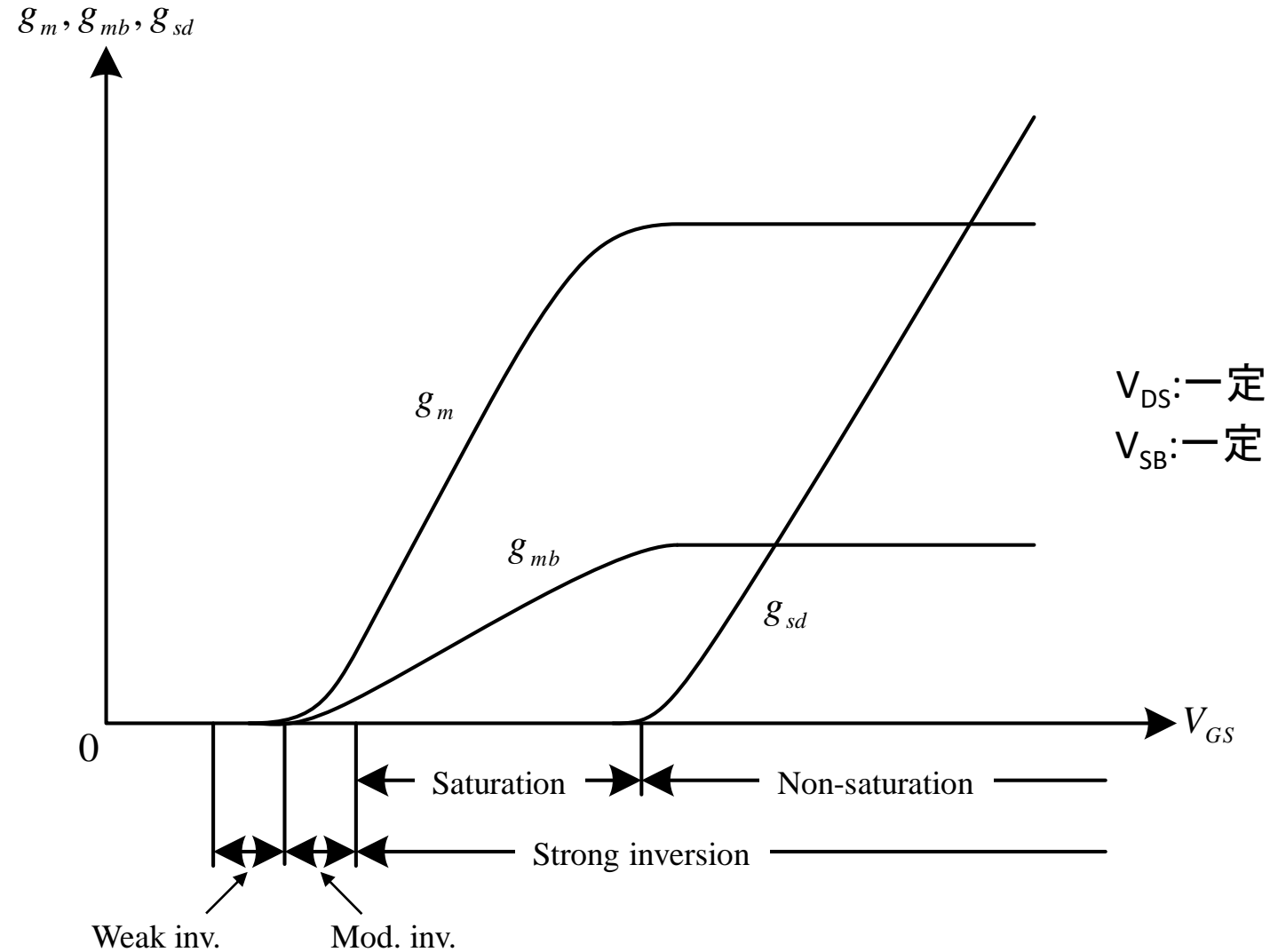


(飽和領域)

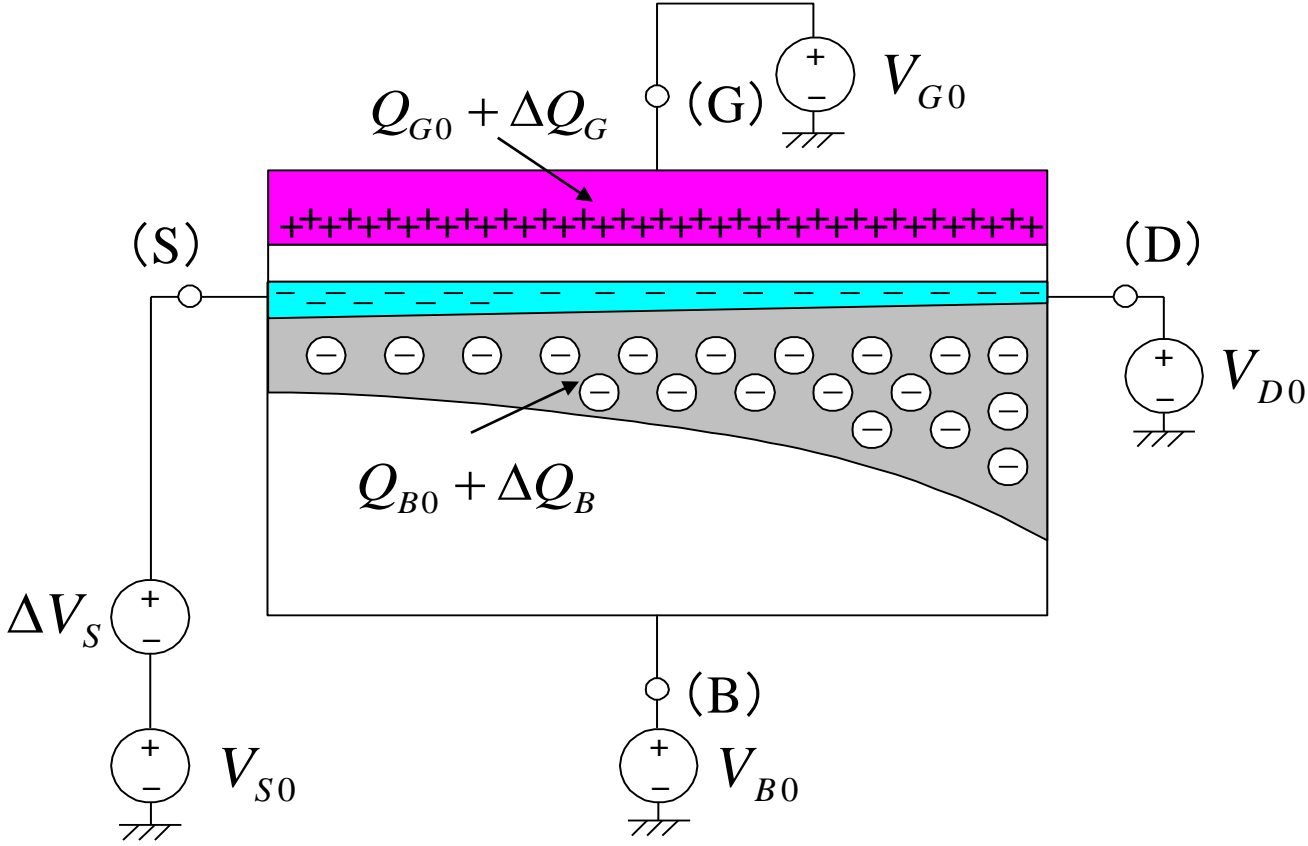
A. I. A. Cunha, et. al., "A Current-Based Model for the MOS transistor," Proceedings 1997 International Symposium in Circuit and Systems, pp.1608-1611, Hong Kong, June 1997.



# 小信号 $g_m$ , $g_{mb}$ , $g_{sd}$ の $V_{GS}$ 依存性



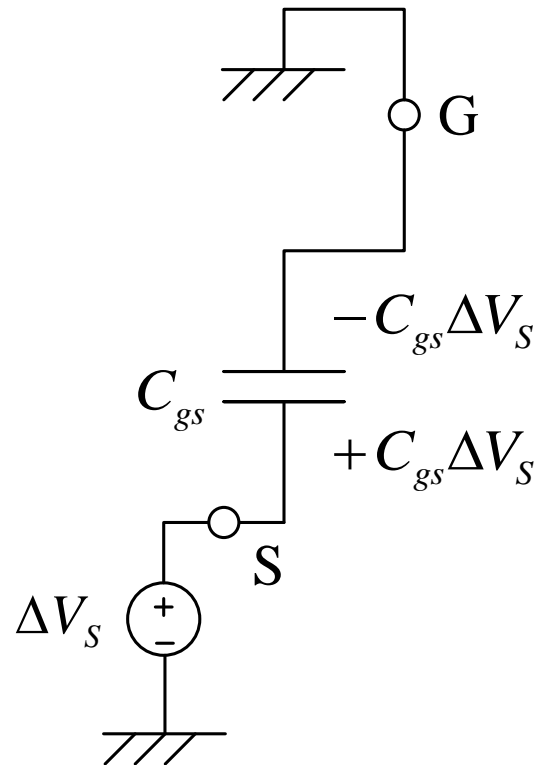
# 中間周波小信号による容量モデル(ソース側: $C_{gs}, C_{bs}$ )



$$C_{gs} = -\frac{\partial Q_G}{\partial V_S}$$

$$C_{bs} = -\frac{\partial Q_B}{\partial V_S}$$

# ゲート～ソース容量の意味



ゲート電荷の変化は、

$$\Delta Q_G = -C_{gs}\Delta V_S$$

であるから、

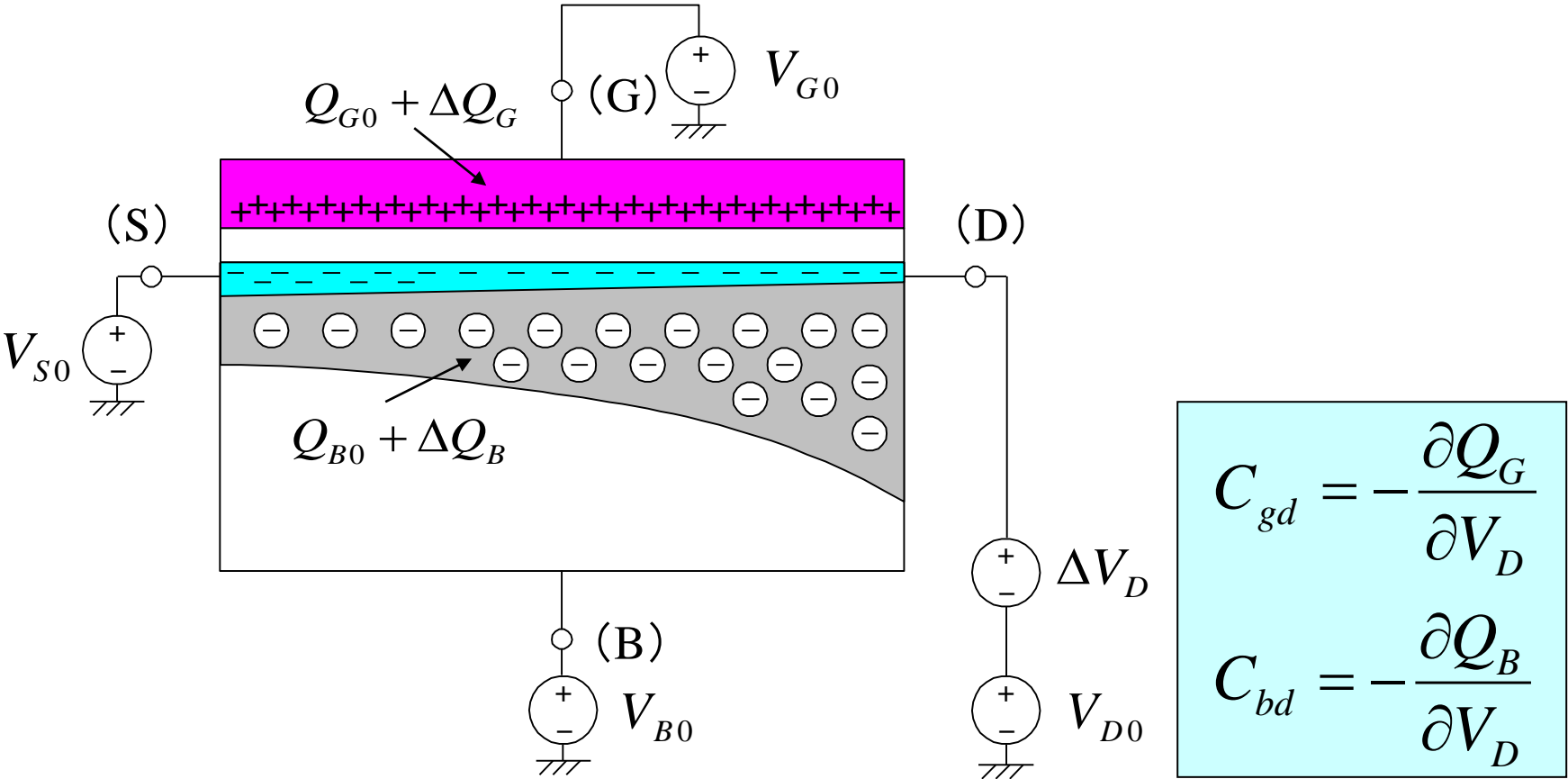
$$C_{gs} = -\Delta Q_G / \Delta V_S$$

となる。微分量では、

$$C_{gs} = -\left. \frac{\partial Q_G}{\partial V_S} \right|_{V_G, V_D, V_B}$$

となる。

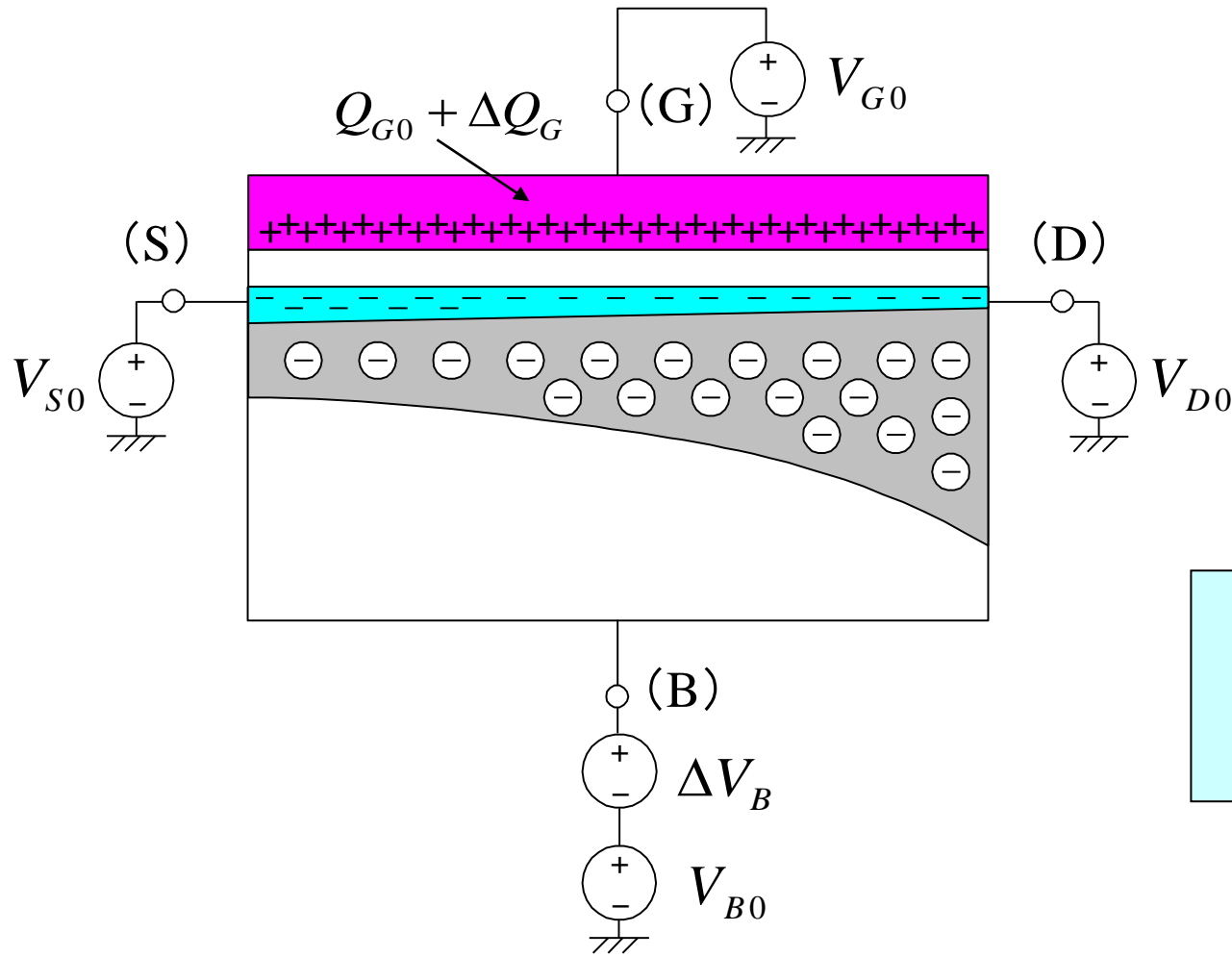
# 中間周波小信号による容量モデル(ドレイン側: $C_{gd}$ , $C_{bd}$ )



$$C_{gd} = -\frac{\partial Q_G}{\partial V_D}$$

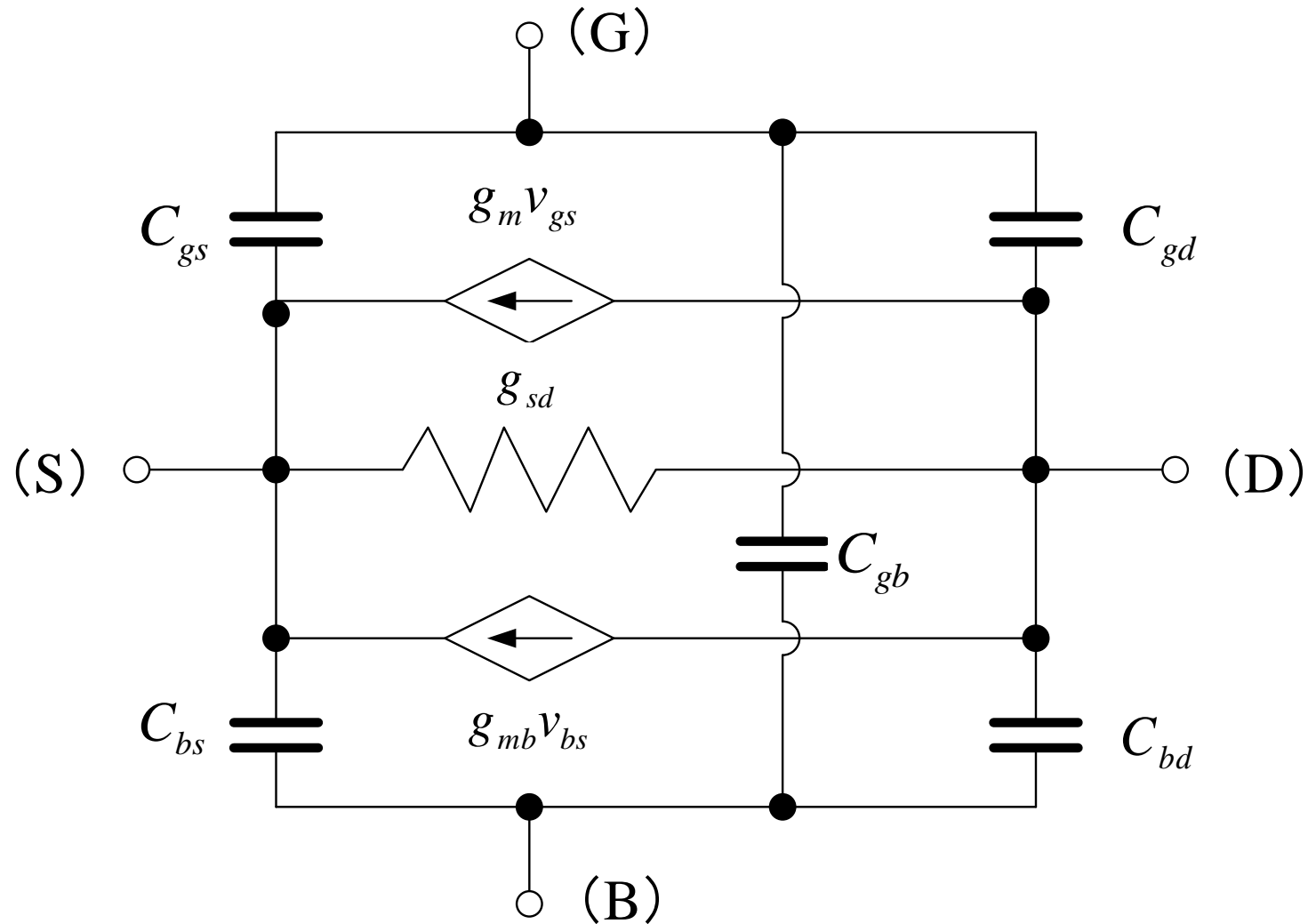
$$C_{bd} = -\frac{\partial Q_B}{\partial V_D}$$

# 中間周波小信号による容量モデル(基板側: $C_{gb}$ )



$$C_{gb} = -\frac{\partial Q_G}{\partial V_B}$$

# MOSTランジスタ小信号等価回路(簡易版)



# 強反転での各容量計算(条件)

強反転電流式: 簡単化されたソース参照モデル

$Q_B$ と $Q_G$ の表現

$$Q_B = -WLC'_{ox} \left[ \gamma \sqrt{\phi_0 + V_{SB}} + \frac{\alpha - 1}{\alpha} (V_{GS} - V_T) \left( 1 - \frac{2}{3} \frac{1 + \eta + \eta^2}{1 + \eta} \right) \right]$$

$$Q_G = WLC'_{ox} \left[ \frac{V_{GS} - V_T}{\alpha} \left( \alpha - 1 + \frac{2}{3} \frac{1 + \eta + \eta^2}{1 + \eta} \right) + \gamma \sqrt{\phi_0 + V_{SB}} \right] - Q_o$$

仮定1:  $\alpha \Rightarrow \alpha_1 = 1 + \frac{\gamma}{2\sqrt{\phi_0 + V_{SB}}} = 1 + \frac{dV_T}{dV_{SB}}$

仮定2:  $\alpha_1$ の $V_S$ と $V_B$ の微分は無視 ( $\alpha_1$ : 定数)  
 $\Rightarrow V_{SB}$ が大きく、 $V_{DS}$ が小さい場合成立

# 強反転領域での容量計算 ( $C_{bs}$ の導出)

$$\begin{aligned}
 C_{bs} &= -\frac{\partial Q_B}{\partial V_S} \\
 &= C_{ox} \left\{ \frac{\gamma}{2\sqrt{\phi_0 + V_{SB}}} + \frac{\partial}{\partial V_S} \left[ \frac{\alpha_1 - 1}{\alpha_1} (V_{GS} - V_T) \left( 1 - \frac{2}{3} \frac{1 + \eta + \eta^2}{1 + \eta} \right) \right] \right\} \\
 &= C_{ox} (\alpha_1 - 1) \left\{ 1 + \frac{1}{\alpha_1} \frac{\partial}{\partial V_S} \left[ (V_{GS} - V_T) \left( 1 - \frac{2}{3} \frac{1 + \eta + \eta^2}{1 + \eta} \right) \right] \right\}
 \end{aligned}$$

ここで、

$$\begin{aligned}
 &\frac{\partial}{\partial V_S} \left[ (V_{GS} - V_T) \left( 1 - \frac{2}{3} \frac{1 + \eta + \eta^2}{1 + \eta} \right) \right] \\
 &= \left( -1 - \frac{\partial V_T}{\partial V_S} \right) \left( 1 - \frac{2}{3} \frac{1 + \eta + \eta^2}{1 + \eta} \right) - \frac{2}{3} (V_{GS} - V_T) \frac{\partial}{\partial V_S} \left( \frac{1 + \eta + \eta^2}{1 + \eta} \right) = -\alpha_1 \left( 1 - \frac{2}{3} \frac{1 + \eta + \eta^2}{1 + \eta} \right) - \frac{2}{3} \alpha_1 \frac{\eta(2\eta + \eta^2)}{(1 + \eta)^2}
 \end{aligned}$$



# 強反転領域での容量 $C_{bs}$

したがって、 $C_{bs}$ は以下の如くなる。

$$C_{bs} = (\alpha_1 - 1)C_{ox} \frac{2(1+2\eta)}{3(1+\eta)^2} = (\alpha_1 - 1)C_{gs}$$

ここで、

$$\begin{aligned} (\alpha_1 - 1)C_{ox} &= \frac{\gamma}{2\sqrt{\phi_0 + V_{SB}}} C'_{ox} WL = \frac{\sqrt{2q\epsilon_s N_A}}{2\sqrt{\phi_0 + V_{SB}}} WL \\ &= C'_{bc}(V_{SB})WL \quad (C'_{bc} \text{は、チャンネル} \sim \text{基板間容量}) \end{aligned}$$

したがって、以下の関係がある。

$$\frac{C_{bs}}{C_{gs}} \approx \frac{C'_{bc}(V_{SB})}{C'_{ox}} = \frac{dV_T}{dV_{SB}} = \alpha_1 - 1 \quad (V_{SB} \text{が大きく、} V_{DS} \text{が小さい場合)}$$

# 強反転領域での容量

$$\begin{aligned}
 C_{gs} &= -\left. \frac{\partial Q_G}{\partial V_S} \right|_{V_G, V_D, V_B} = C_{ox} \frac{2(1+2\eta)}{3(1+\eta)^2} \\
 C_{bs} &= -\left. \frac{\partial Q_B}{\partial V_S} \right|_{V_G, V_D, V_B} = (\alpha_1 - 1) C_{ox} \frac{2(1+2\eta)}{3(1+\eta)^2} = (\alpha_1 - 1) C_{gs} \\
 C_{gd} &= -\left. \frac{\partial Q_G}{\partial V_D} \right|_{V_G, V_S, V_B} = C_{ox} \frac{2(\eta^2 + 2\eta)}{3(1+\eta)^2} \\
 C_{bd} &= -\left. \frac{\partial Q_B}{\partial V_D} \right|_{V_G, V_S, V_B} = (\alpha_1 - 1) C_{ox} \frac{2(\eta^2 + 2\eta)}{3(1+\eta)^2} = (\alpha_1 - 1) C_{gd} \\
 C_{gb} &= -\left. \frac{\partial Q_G}{\partial V_B} \right|_{V_G, V_S, V_D} = \frac{\alpha_1 - 1}{3\alpha_1} C_{ox} \left( \frac{1-\eta}{1+\eta} \right)^2
 \end{aligned}$$

} ソース側容量

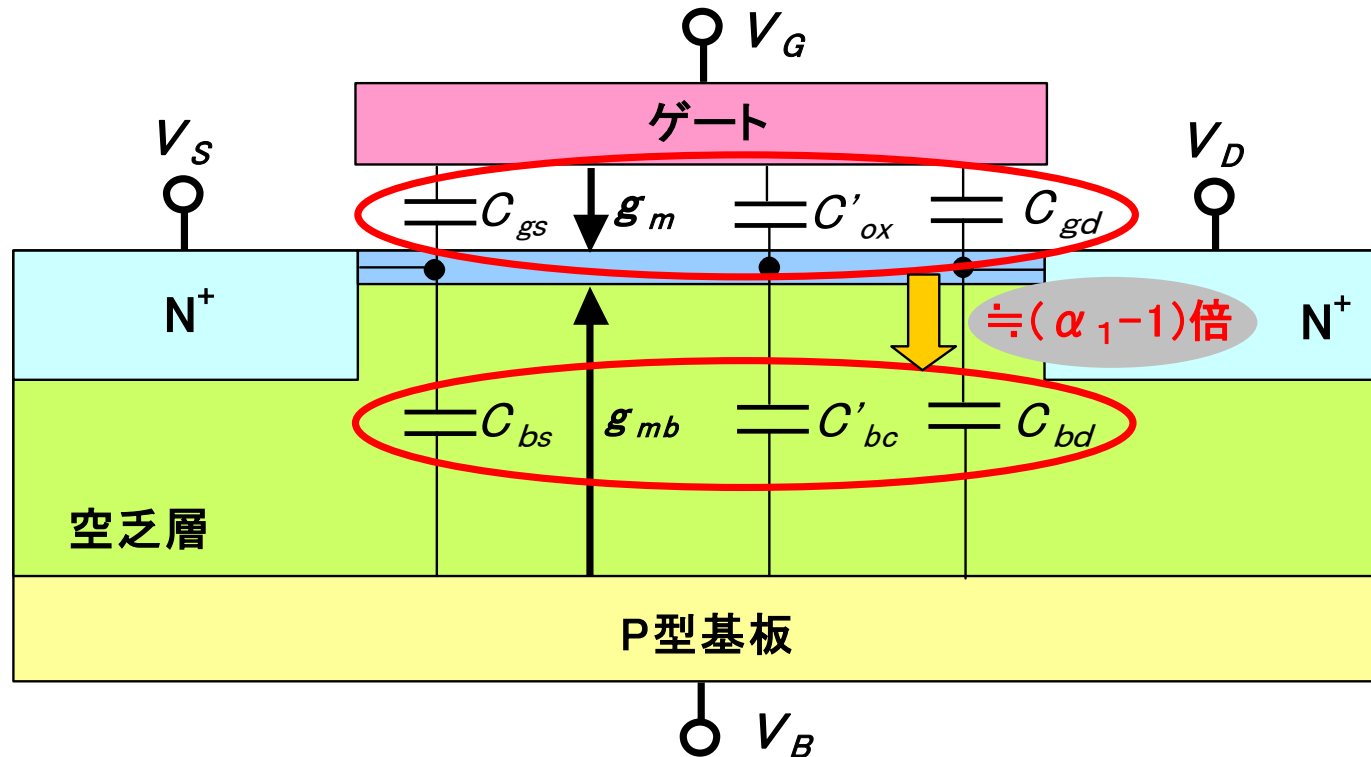
} ドレイン側容量

} ゲート～基板間容量

# 強反転領域での各容量の関係

$V_{DS}$  または  $V_{GS}$  が小さい場合

$$\frac{C_{bs}}{C_{gs}} \approx \frac{C_{bd}}{C_{gd}} \approx \frac{C'_{bc}(V_{SB})}{C'_{ox}} \approx \frac{g_{mb}}{g_m} \approx \frac{dV_T}{dV_{SB}} = \alpha_1 - 1 \approx n - 1$$



# 強反転領域での容量の精度

$C_{gs}$ と $C_{gd}$ は全ての $V_{DS}$ で精度は良い。

$C_{bs}$ 、 $C_{bd}$ 、 $C_{gb}$ は $V_{DS} = 0$ で正確である。

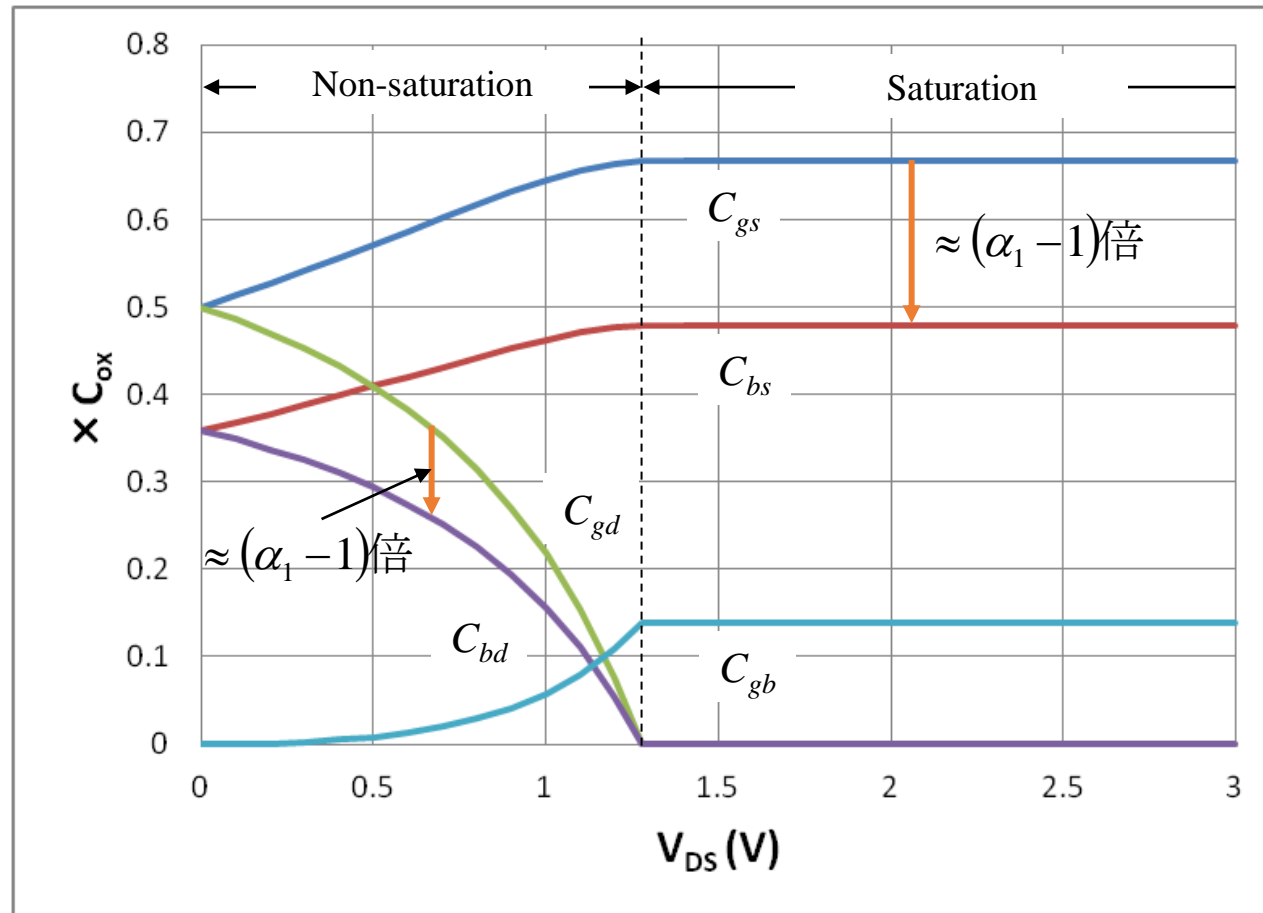
( $V_{GS}$ と $V_{DS}$ が大きく、 $V_{SB}$ が小さい場合精度が良くない。)

$C_{bs}$ 、 $C_{bd}$ 、 $C_{gb}$ に関してもっと精度を要求する場合、 $\alpha_1$ を以下の $\alpha_5$ に変える。

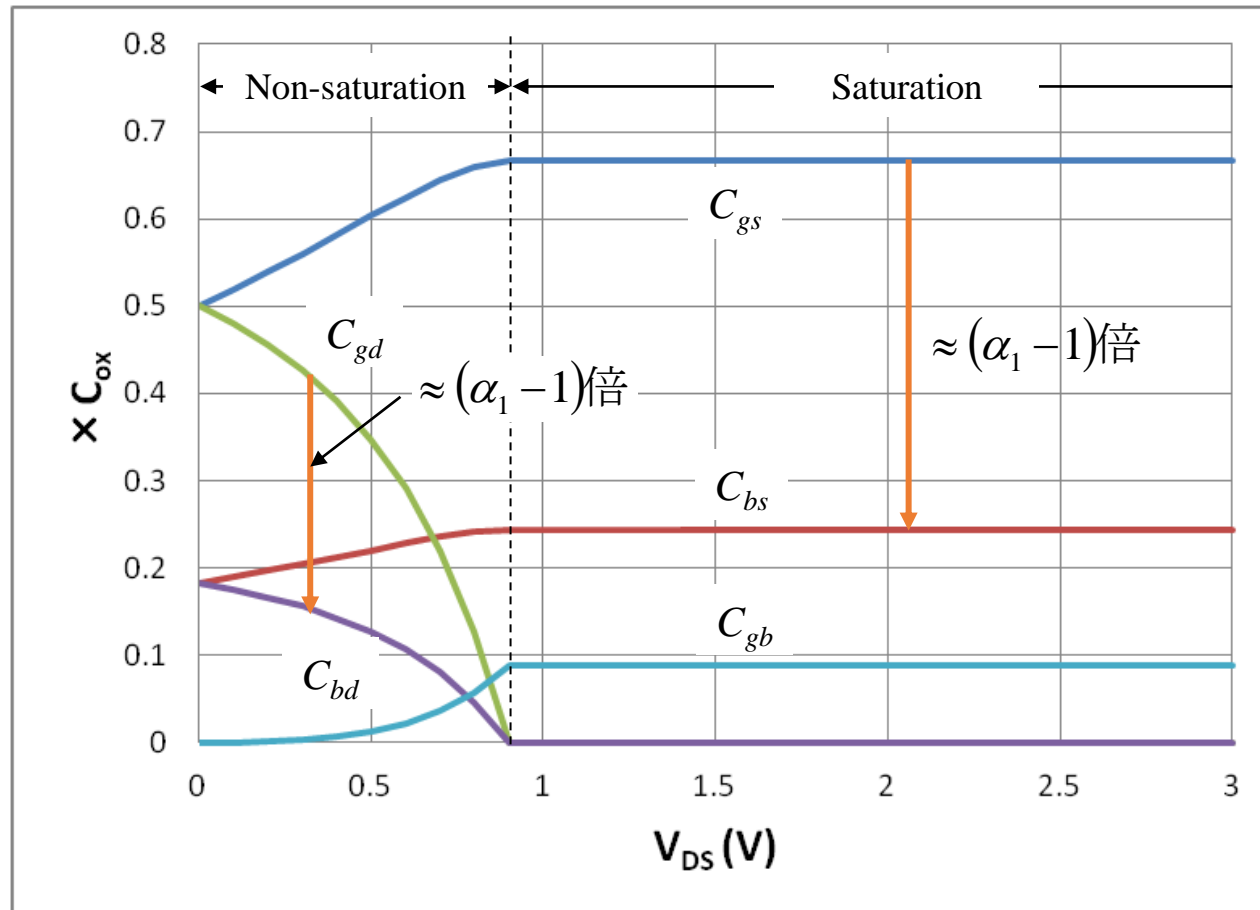
$$\alpha_5 = 1 + \frac{\gamma}{2\sqrt{\phi_0 + V_{SB} + k_c V'_{DS}(1 - \alpha)}}$$

$C_{gb}$ の場合： $k_c = 1$ ， $C_{bs}$ と $C_{bd}$ の場合： $k_c = 0.1 \sim 0.2$

# 小信号容量 vs. $V_{DS}$ ( $V_{SB}=0$ )



# 小信号容量 vs. $V_{DS}$ ( $V_{SB}=2V$ )



# 非飽和及び飽和領域での各容量

非飽和領域での容量:  $\eta = 1, V_{DS} = 0$

$$C_{gs} = C_{gd} = \frac{C_{ox}}{2}$$

ゲート側容量

$$C_{bs} = C_{bd} = (\alpha_1 - 1) \frac{C_{ox}}{2} = \frac{1}{2} C'_{bc} (V_{SB}) WL$$

基板側容量

$$C_{gb} = 0 \rightarrow (\text{反転層のシールドによる})$$

ゲート～基板間容量

飽和領域での容量:  $\eta = 0, V_{DS} > V'_{DS}$

$$C_{gs} = \frac{2}{3} C_{ox}$$

$$C_{bs} = \frac{2}{3} (\alpha_1 - 1) C_{ox}$$

ソース側容量

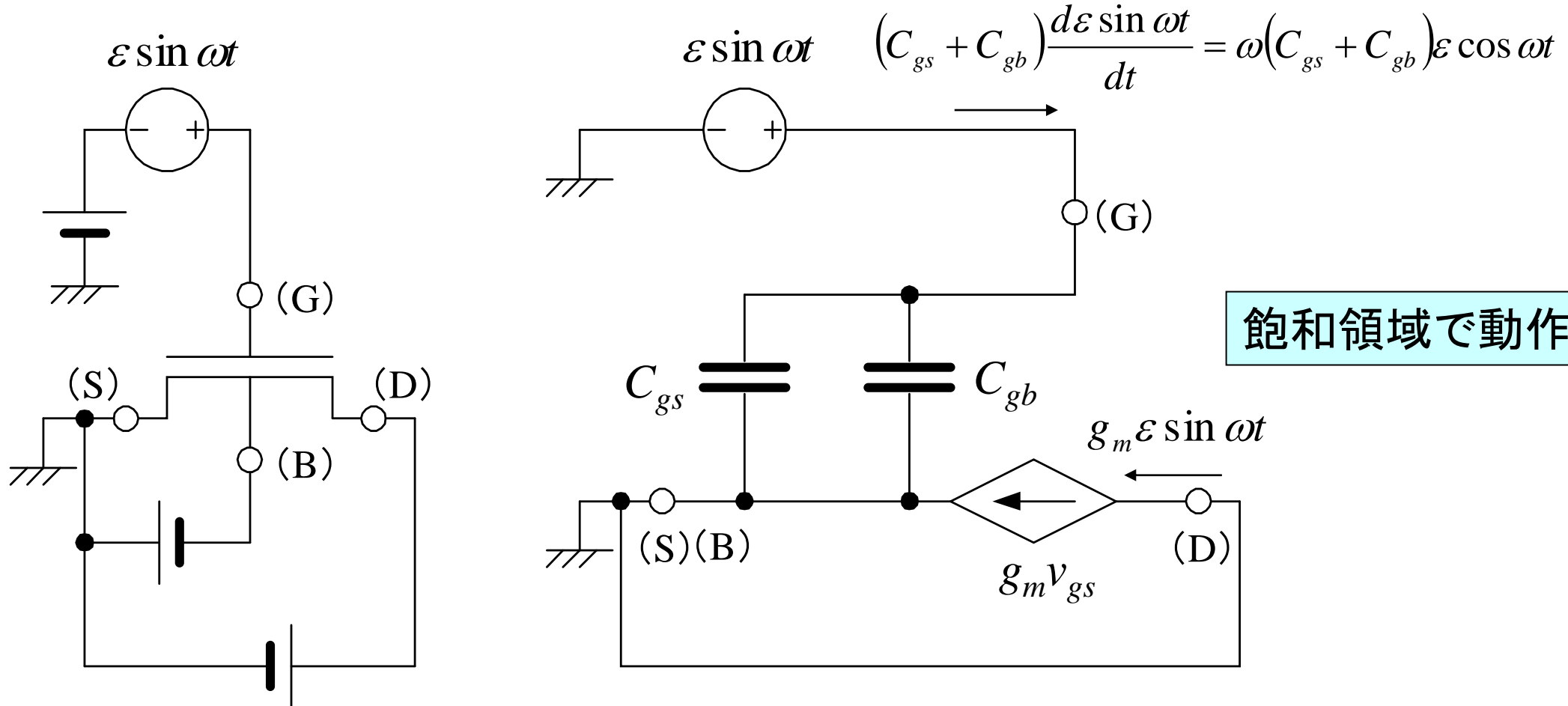
$$C_{gd} = C_{bd} = 0$$

ドレイン側容量

$$C_{gb} = \frac{\alpha_1 - 1}{3\alpha_1} C_{ox}$$

ゲート～基板間容量

# ゲートへの小信号印加等価回路





# 真性トランジション周波数

- 短絡回路電流利得

|小信号ドレイン電流| / |小信号ゲート電流|

$$a_i = \frac{g_m}{\omega(C_{gs} + C_{gb})}$$

- 真性トランジション周波数 (カットオフ周波数):  $a_i = 1$

$$\omega_{Ti} = \frac{g_m}{C_{gs} + C_{gb}} \approx \frac{g_m}{C_{gs}} = \frac{3}{2} \frac{\mu(V_{GS} - V_T)}{\alpha L^2} = \frac{3}{2} \omega_0 \quad \omega_0 = \frac{\mu(V_{GS} - V_T)}{\alpha L^2}$$

飽和領域 (強反転): 速度飽和のない場合

# 弱反転、空乏及び蓄積領域での容量

弱反転領域での $C_{gb}$ は

$$Q_G \approx -Q_B - Q_o, \quad Q_B = -WLC'_{ox}\gamma \left( -\frac{\gamma}{2} + \sqrt{\frac{\gamma^2}{4} + V_{GB} - V_{FB}} \right)$$

から、以下の如くになる。

$$C_{gb} = C_{ox} \frac{\gamma}{2\sqrt{\frac{\gamma^2}{4} + V_{GB} - V_{FB}}}$$

また、

$$C_{gd} \approx C_{gs} \approx C_{bd} \approx C_{bs} \approx 0$$

である。弱反転での真性カットオフ周波数は

$$\omega_{Ti} \approx \frac{g_m}{C_{gb}} = \frac{\mu\phi_t}{L^2} \frac{I_{DS}}{I_M} \quad V_{DS} > 5\phi_t$$

となる。

空乏領域での $C_{gb}$ は、弱反転領域と同じになり、

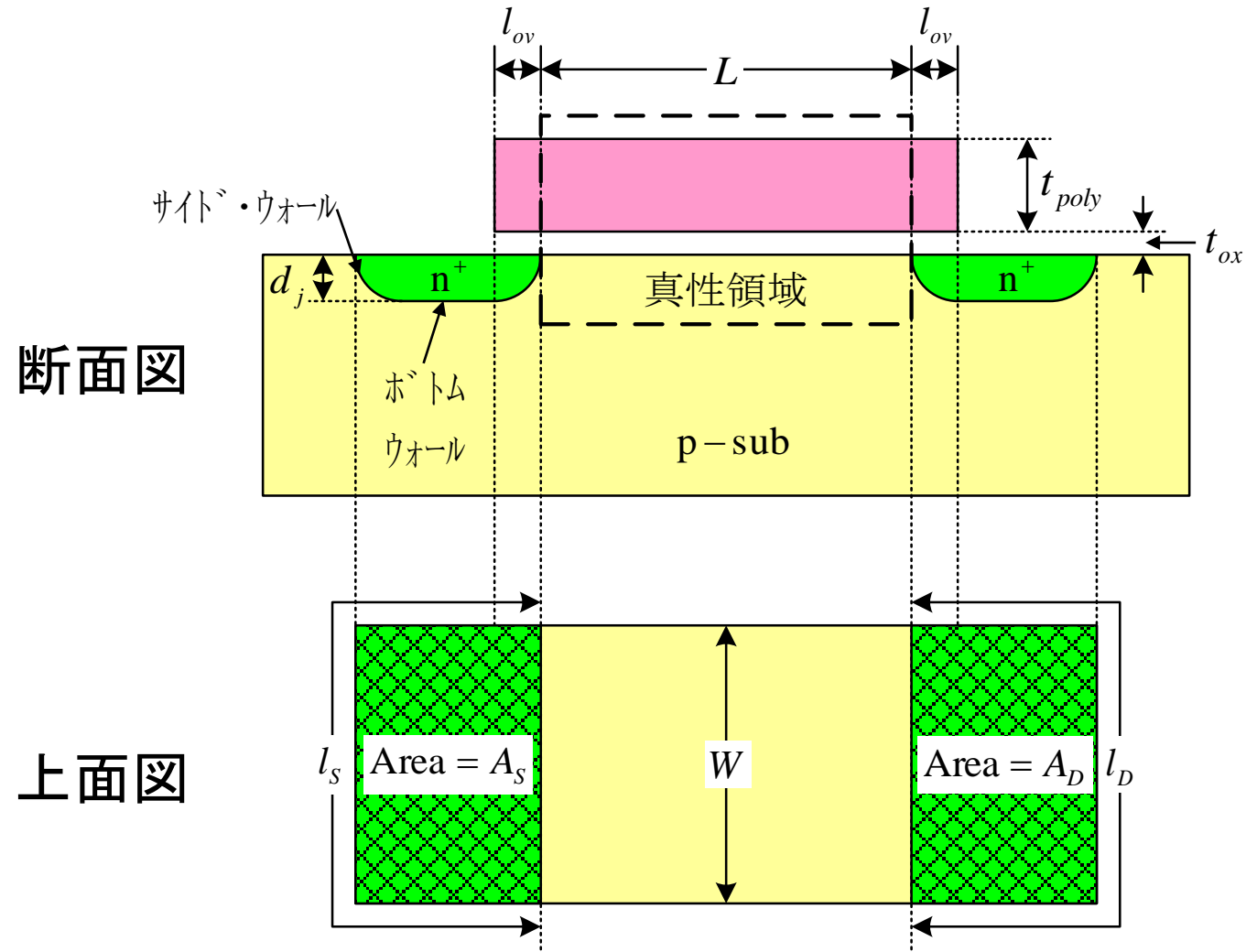
$$C_{gb} = C_{ox} \frac{\gamma}{2\sqrt{\frac{\gamma^2}{4} + V_{GB} - V_{FB}}}$$

となる。また、蓄積領域での $C_{gb}$ は、

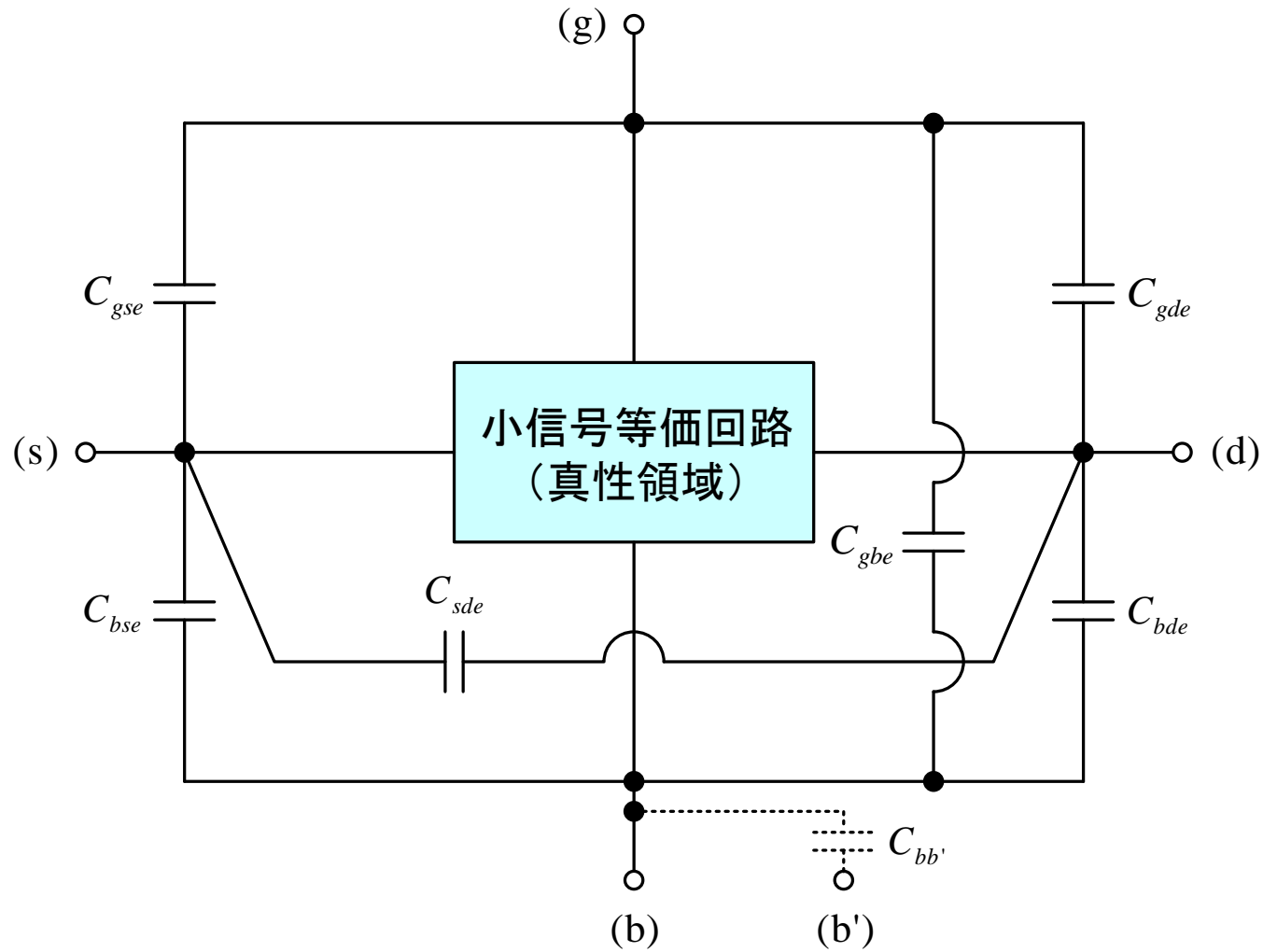
$$C_{gb} \approx C_{ox}$$

となる。

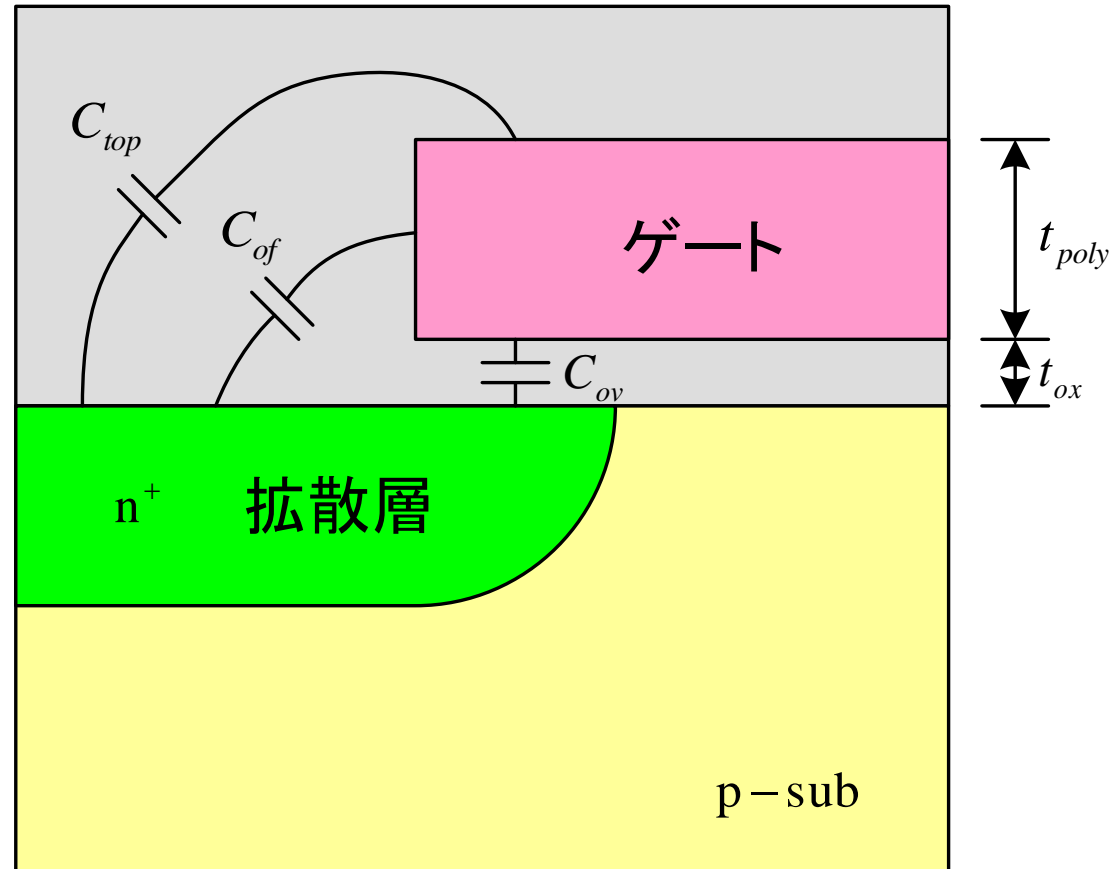
# MOSTランジスタ断面図と上面図



# 外部要因を取り込んだ小信号モデル



# ゲート～拡散層間容量



# 外部要因の容量1

外部要因のゲート容量 $C_{gse}$ と $C_{gde}$ は

$$C_{gse} = C_{gde} = WC_o'' = W \left( l_{ov} C_{ox}' + \frac{2}{\pi} \epsilon_{ox} \ln \left( 1 + \frac{t_{poly}}{t_{ox}} \right) + C_{top}'' \right)$$

となる。ここで、

$l_{ov}$  : オーバーラップ長さ、

$t_{poly}$  : ゲートポリシリコンの厚み

$C_{top}''$  : ゲートのトップからの寄与 (全体の約10%)

である。また、外部要因のゲート～基板間容量 $C_{gbe}$ は

$$C_{gbe} = 2LC_{ob}''$$

となる。ここで、 $C_{ob}''$ はチャンネルに沿うフリンジ容量である。

# 外部要因の容量2

ソース～基板間接合容量 $C_{bse}$ ,ドレイン～基板間接合容量 $C_{bde}$ ,  
ウエル～基板間容量 $C_{bb'}$ は、以下の如く表される。

$$C_{bse} = A_S C'_{js} + l_S C''_{jsf} + WC''_{jsc}$$

$$C_{bde} = A_D C'_{jd} + l_D C''_{jdf} + WC''_{jdc}$$

$$C_{bb'} = A_W C'_{jW} + l_W C''_{jW}$$

$C'_{js}$ :ソース・ボトム単位面積当りの接合容量

$C'_{jd}$ :ドレイン・ボトム単位面積当りの接合容量

$C''_{jsf}$ :ソース外側単位長さ当りのサイド・ウォール容量

$C''_{jsc}$ :ソース内側(チャンネル側)単位長さ当りのサイド・ウォール容量

$C''_{jdf}$ :ドレイン外側単位長さ当りのサイド・ウォール容量

$C''_{jdc}$ :ドレイン内側(チャンネル側)単位長さ当りのサイド・ウォール容量

$C'_{jW}$ :ウエル・ボトム単位面積当りの容量

$C''_{jW}$ :ウエル側壁単位長さ当りの容量

$A_S$ :ソース・ボトム面積

$A_D$ :ドレイン・ボトム面積

$l_S$ :ソース外側全長

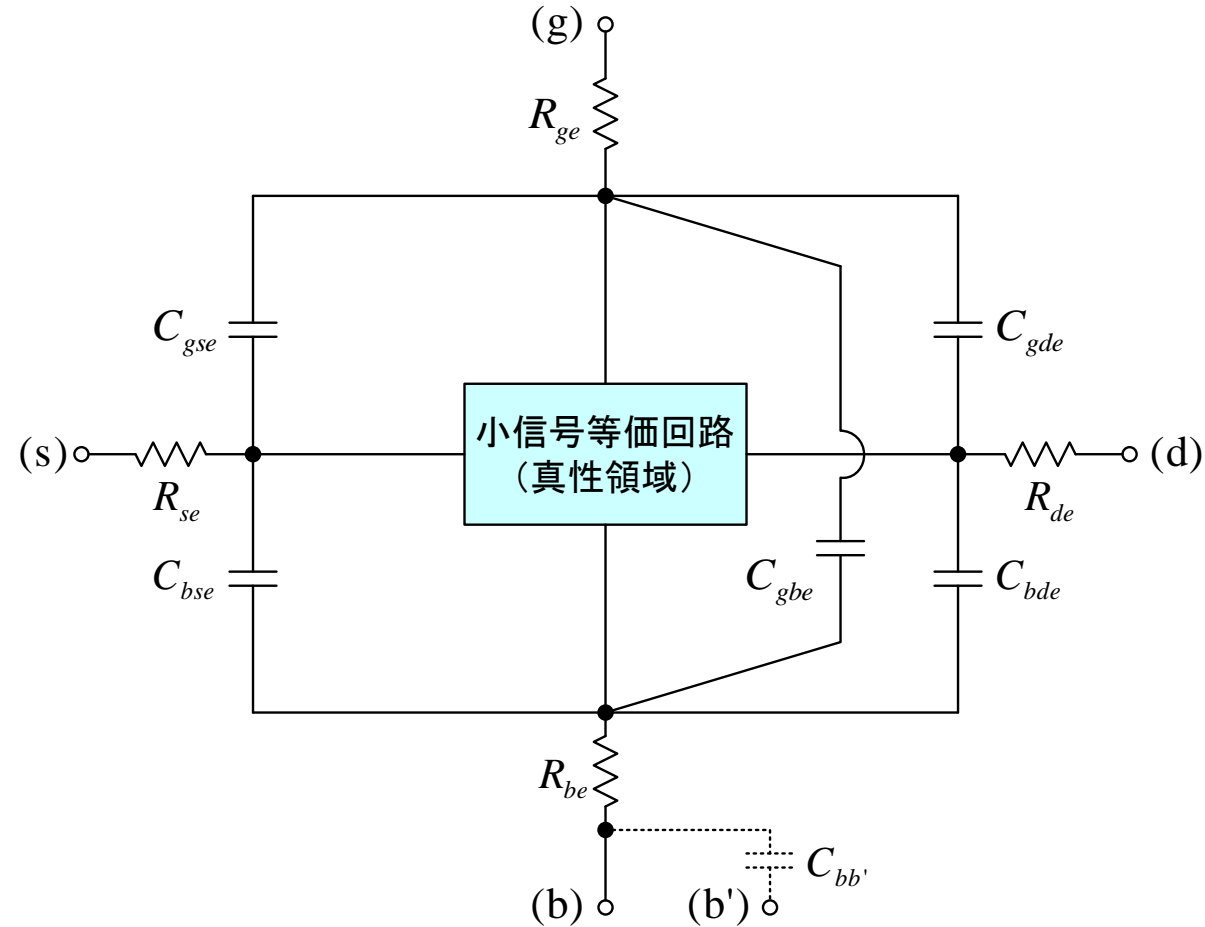
$l_D$ :ドレイン外側全長

$W$ :チャンネル幅

$A_W$ :ウエル・ボトム面積

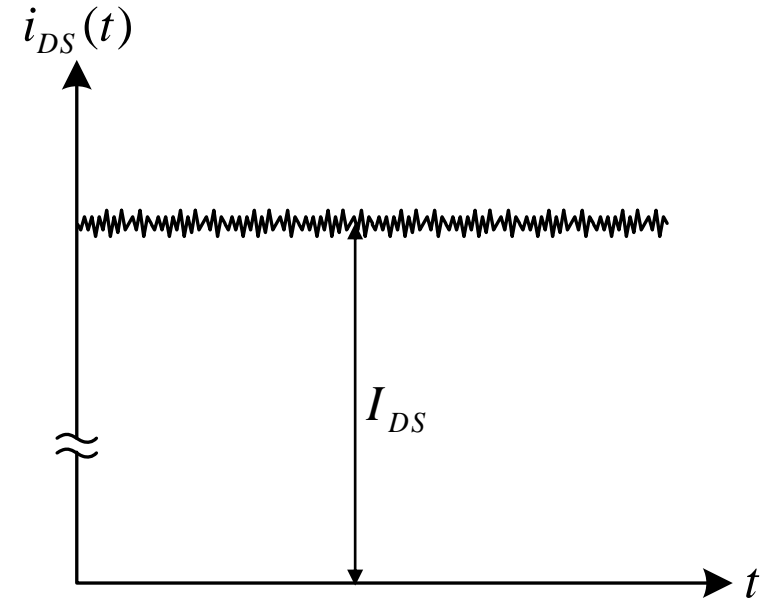
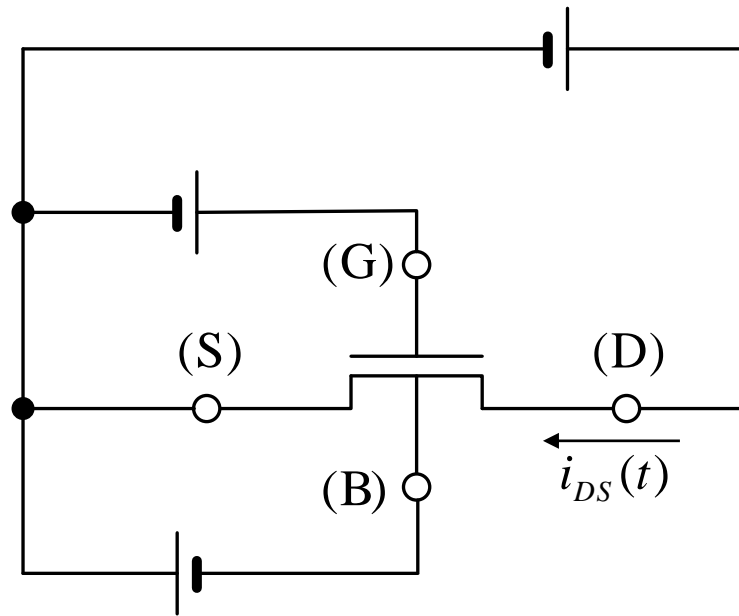
$l_W$ :ウエル・サイド・ウォール長さ

# MOSTランジスタ小信号等価回路 (外部容量と抵抗を含む)





# ノイズを含むドレイン電流

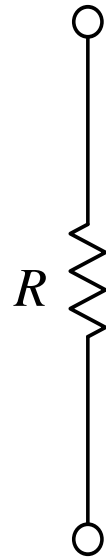


$$i_{DS}(t) = I_{DS} + i_n(t)$$

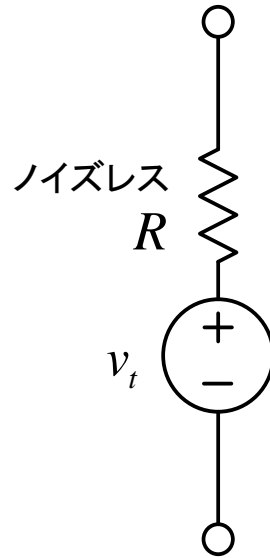
$I_{DS}$ : 理想バイアス電流

$i_n(t)$ : ノイズ電流 (平均ゼロ)

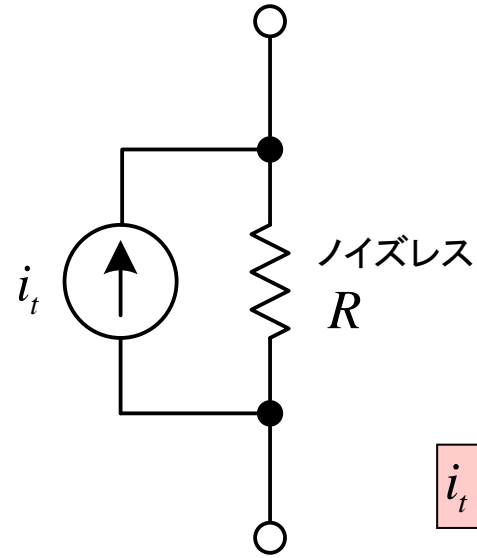
# ノイズ抵抗



ノイズ抵抗



テブナン・ノイズ  
等価回路



$$i_t = v_t / R$$

ノートン・ノイズ  
等価回路

# パワー・スペクトル密度

電流ノイズのパワー・スペクトル密度 $S_i(f)$

$$\Rightarrow S_i(f) = \overline{i_n^2} / \text{バンド幅} \quad (\text{A}^2 / \text{Hz}) \quad (\text{バンド幅} \rightarrow 0)$$

電圧ノイズのパワー・スペクトル密度 $S_v(f)$

$$\Rightarrow S_v(f) = \overline{v_n^2} / \text{バンド幅} \quad (\text{V}^2 / \text{Hz}) \quad (\text{バンド幅} \rightarrow 0)$$

電流・電圧の自乗平均は以下で表される。

$$\overline{i_n^2} = \int_{f_1}^{f_2} S_i(f) df, \quad \overline{v_n^2} = \int_{f_1}^{f_2} S_v(f) df$$

$$\begin{aligned} i_t &= v_t / R \\ \overline{i_t^2} &= \overline{v_t^2} / R^2 \end{aligned}$$

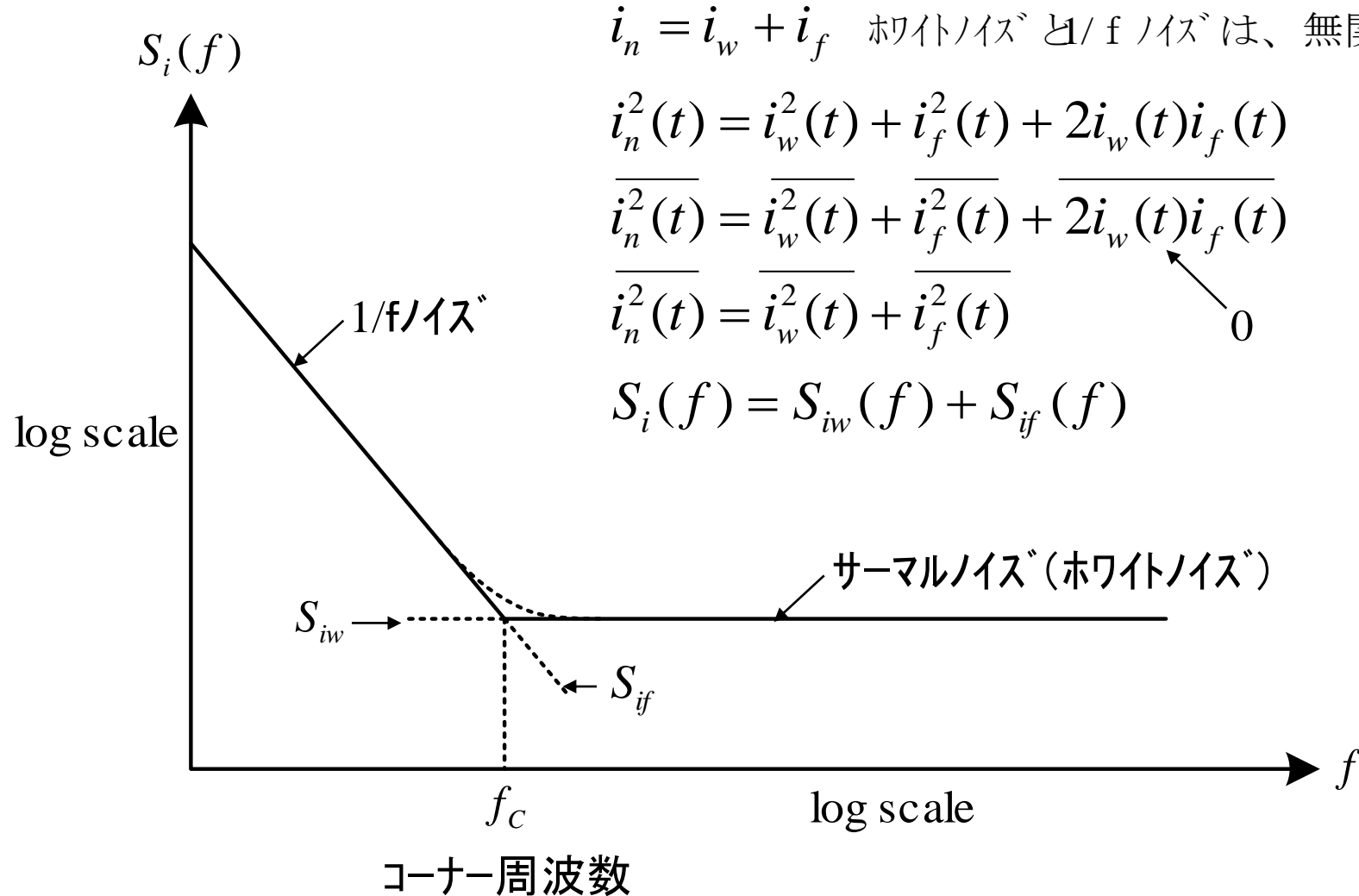
ここで、バンド幅は、 $f_1 \sim f_2$ である。サーマル・ノイズ（ホワイト・ノイズ）の場合、

$$S_{vt} = 4kTR, \quad S_{it} = 4kT \frac{1}{R}$$

となる。このノイズは、Johnson noise または Nyquist noise と呼ばれる。

これは、キャリアの熱によるランダムな動きによる。

# ドレイン・ノイズ電流パワー・スペクトル密度 vs. 周波数



$$i_n = i_w + i_f \quad \text{ホワイトノイズと} 1/f \text{ノイズは、無関係}$$

$$i_n^2(t) = i_w^2(t) + i_f^2(t) + 2i_w(t)i_f(t)$$

$$\overline{i_n^2(t)} = \overline{i_w^2(t)} + \overline{i_f^2(t)} + \overline{2i_w(t)i_f(t)}$$

$$\overline{i_n^2(t)} = \overline{i_w^2(t)} + \overline{i_f^2(t)} \quad \leftarrow 0$$

$$S_i(f) = S_{iw}(f) + S_{if}(f)$$

# ホワイト・ノイズ

強反転領域で速度飽和がない場合、ドレイン電流は、

$$I_{DS} = -\mu W Q'_I(V_{CB}(x)) \frac{dV_{CB}(x)}{dx}$$

となる。これをソースからドレインまで積分すると、以下になる。

$$I_{DS} = -\frac{W}{L} \mu \int_{V_{SB}}^{V_{DB}} Q'_I(V_{CB}(x)) dV_{CB}(x)$$

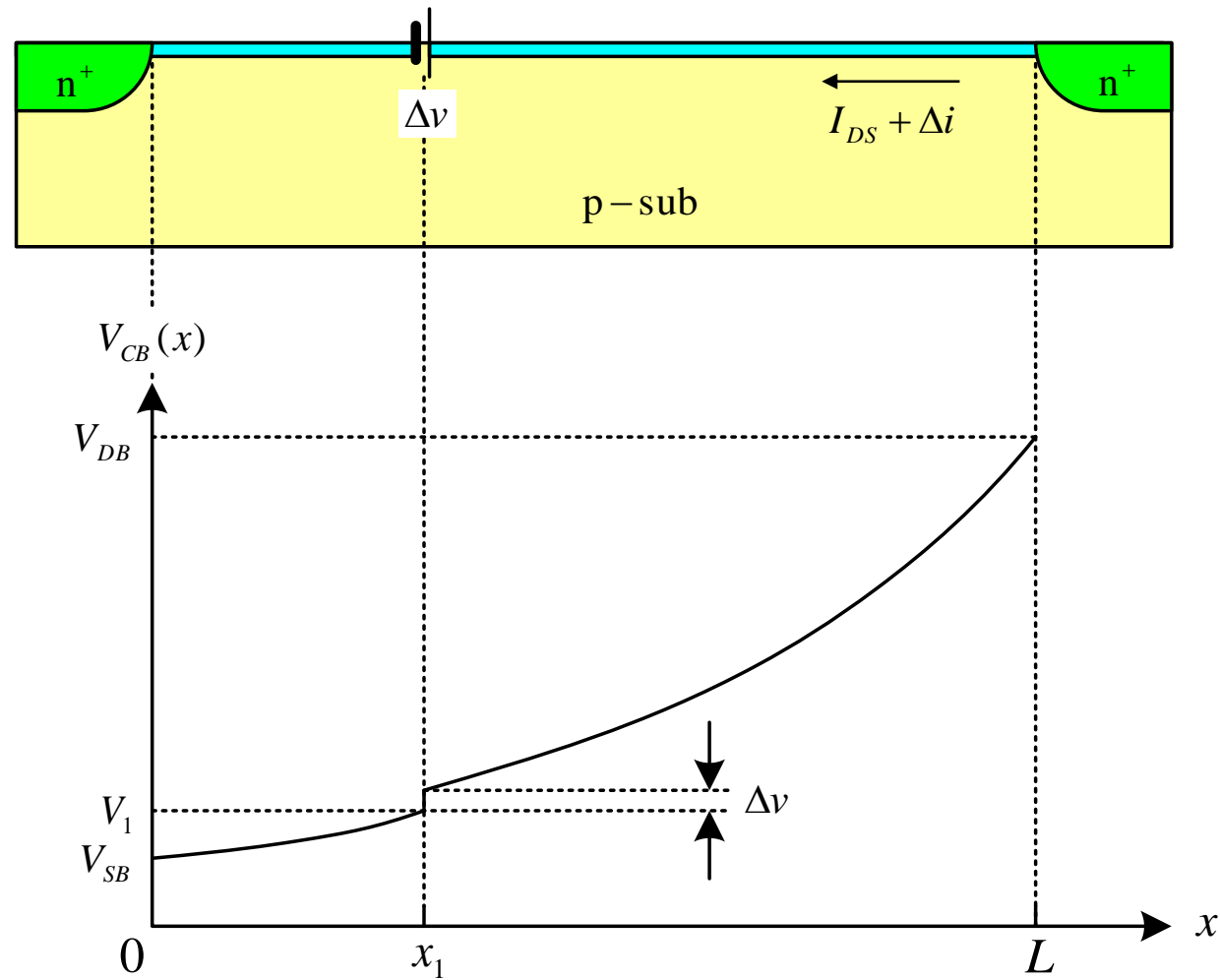
チャネル内の点 $x_1$ の周りの微小エレメント $\Delta x$ の抵抗を $\Delta R$ とすると、 $\Delta V_{CB} = I_{DS} \Delta R$ であるから、

$$\Delta R = \frac{\Delta x}{-\mu W Q'_I(V_{CB}(x_1))} \quad \text{右辺は正：} Q'_I < 0$$

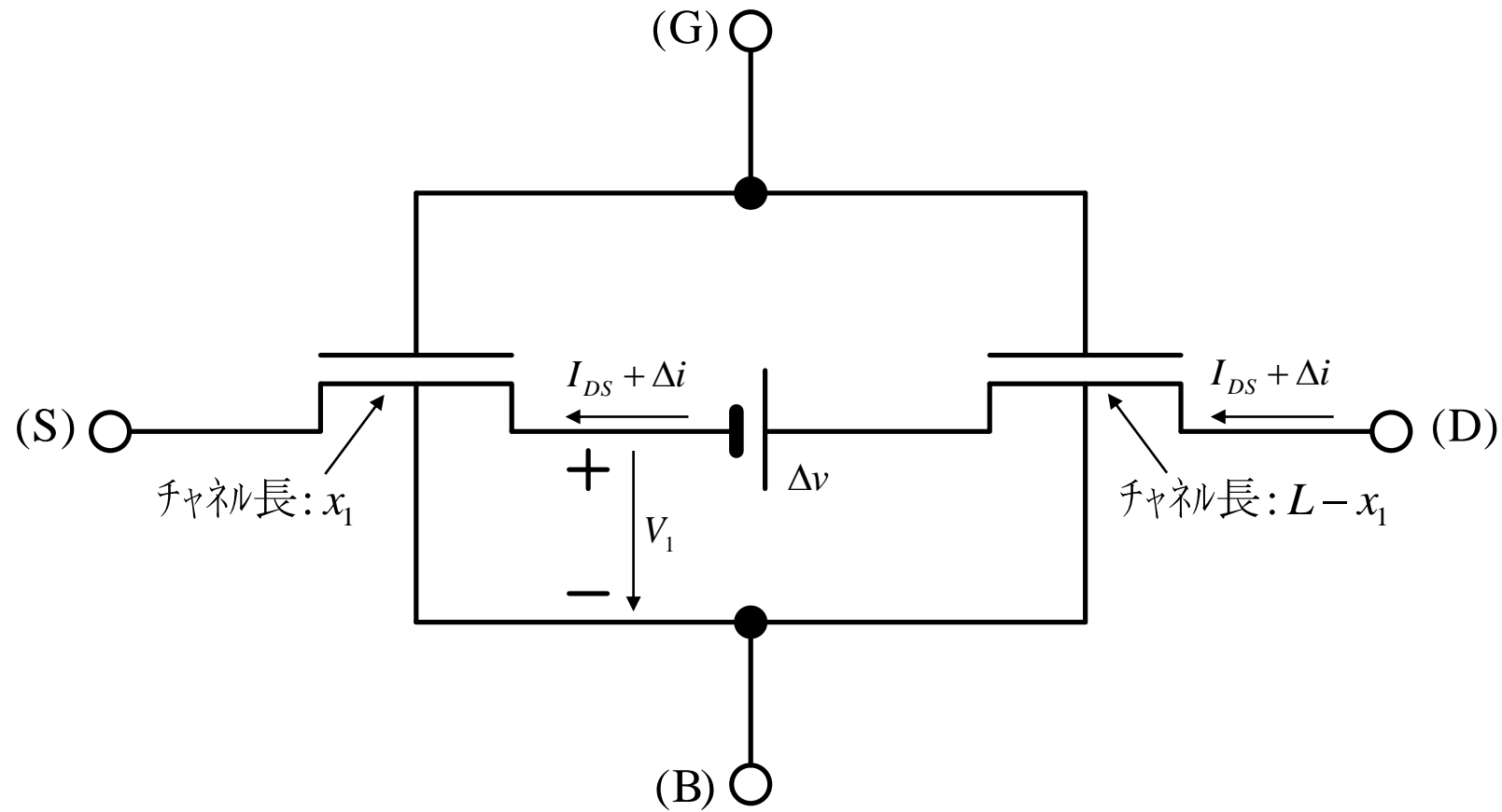
チャネルの微小要素が $\Delta R$ の抵抗として振舞うと仮定すると、パワー・スペクトル密度 $4kT\Delta R$ を持つ微小ノイズ電圧 $\Delta v_i$ を観測でき、バンド幅 $B$ を持つ $\Delta v_i$ の自乗平均値は、以下で表される。

$$\overline{(\Delta v_i)^2} = 4kT\Delta RB = \frac{4kT\Delta x}{-\mu W Q'_I(V_{CB}(x_1))} B$$

# チャンネル内での仮想電圧 $\Delta v$



# チャンネル内での仮想電圧 $\Delta v$ (回路表現)



# チャンネル内に $\Delta v$ がある場合の電流式(1)

チャンネル内に仮想電圧 $\Delta v$ が存在する場合の電流は、

$$I_{DS} + \Delta i = -\frac{W}{x_1} \mu \int_{V_{SB}}^{V_1} Q_I'(V_{CB}(x)) dV_{CB}(x)$$

$$I_{DS} + \Delta i = -\frac{W}{L - x_1} \mu \int_{V_1 + \Delta v}^{V_{DB}} Q_I'(V_{CB}(x)) dV_{CB}(x)$$

となる。 $x_1$ を消去し、 $\Delta v$ が非常に小さいことから、以下を得る。

$$\begin{aligned} I_{DS} + \Delta i &= -\frac{W}{L} \mu \left( \int_{V_1 + \Delta v}^{V_{DB}} + \int_{V_{SB}}^{V_1} \right) = -\frac{W}{L} \mu \left( \int_{V_{SB}}^{V_{DB}} - \int_{V_1}^{V_1 + \Delta v} \right) \\ &= -\frac{W}{L} \mu \int_{V_{SB}}^{V_{DB}} Q_I'(V_{CB}(x)) dV_{CB}(x) + \frac{W}{L} \mu \int_{V_1}^{V_1 + \Delta v} Q_I'(V_{CB}(x)) dV_{CB}(x) \\ &= -\frac{W}{L} \mu \int_{V_{SB}}^{V_{DB}} Q_I'(V_{CB}(x)) dV_{CB}(x) + \frac{W}{L} \mu Q_I'(V_{CB}(x_1)) \Delta v \end{aligned}$$



# チャンネル内に $\Delta v$ がある場合の電流式(2)

前式の第一項は $\Delta v$ が存在しない場合の電流 $I_{DS}$ であり、第二項が $\Delta i$ に当り、以下で表される。

$$\Delta i = \frac{W}{L} \mu Q'_I(V_{CB}(x_1)) \Delta v$$

上式は $\Delta v$ をdcと見なしたが、Quasi-staticな状態でも成立つ。ここで、 $x_1$ を中心とするチャンネル内の微小要素を横切って発生するサーマル・ノイズ電圧を考える。バンド幅 $B$ を持つ全サーマル・ノイズ電圧の一部分を $\Delta v_t$ とすると、それに対応するドレイン電流変化 $\Delta i_t$ は、上式の類推から

$$\Delta i_t(t) = \frac{W}{L} \mu Q'_I(V_{CB}(x_1)) \Delta v_t(t)$$

となる。 $\Delta i_t(t)$ の自乗平均値は、以下で表される。

$$\overline{(\Delta i_t)^2} = \left[ \frac{W}{L} \mu Q'_I(V_{CB}(x_1)) \right]^2 \overline{(\Delta v_t(t))^2} = -4kT \frac{\mu}{L^2} W Q'_I(V_{CB}(x_1)) \Delta x \cdot B, \quad \because \overline{(\Delta v_t)^2} = \frac{4kT \Delta x}{-\mu W Q'_I(V_{CB}(x_1))} B$$

# ホワイト・ノイズのパワー・スペクトル密度(1)

$\overline{(\Delta i_t)^2}$ は、 $x_1$ におけるドレイン電流ノイズへの寄与分となる。ここで、 $\Delta x$ を微分量に変えて、 $\overline{(\Delta i_t)^2}$ の式をチャンネル長に渡って積分すると、以下になる。

$$\overline{i_t^2} = -4kT \frac{\mu}{L^2} \left( \int_0^L Q_I' W dx \right) B$$

これはバンド幅 $B$ における全ノイズ電流の自乗平均値を表す。上記積分が、全反転層電荷 $Q_I$ を表すことを考慮すると、ホワイト・ノイズのパワー・スペクトル密度 $S_{iw}$ は、以下となる。

$$S_{iw} = 4kT \frac{\mu}{L^2} (-Q_I)$$

ここで、準定常状態での強反転モデルの $Q_I$ を用いると、 $S_{iw}$ は、

$$S_{iw} = 4kT \left[ \frac{W}{L} \mu C_{ox}' (V_{GS} - V_T) \frac{2}{3} \frac{1 + \eta + \eta^2}{1 + \eta} \right]$$

となる。

# ホワイト・ノイズのパワー・スペクトル密度(2)

非飽和の場合、 $\eta = 1, (V_{DS} = 0)$ であるから、 $S_{iw}$ は以下となる。

$$S_{iw} = 4kT \left[ \frac{W}{L} \mu C'_{ox} (V_{GS} - V_T) \right], \quad V_{DS} = 0$$

一方、小信号ソース・ドレイン・コンダクタンス $g_{sd}$ が以下となるので、

$$g_{sd} = \frac{W}{L} \mu C'_{ox} (V_{GS} - V_T - \alpha V_{DS}), \quad V_{DS} \leq V'_{DS}$$

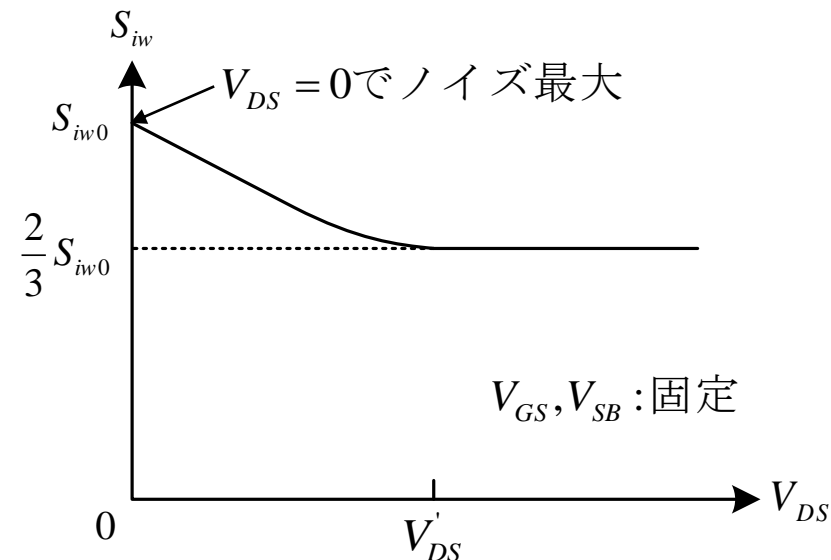
$S_{iw} = 4kTg_{sd}$ になる。これは、

$$S_{it} = 4kT \frac{1}{R} \text{と一致} \Rightarrow R = 1/g_{sd}$$

飽和の場合、 $\eta = 0$ となり、 $S_{iw}$ は

$$S_{iw} = 4kT \left[ \frac{2}{3} \frac{W}{L} \mu C'_{ox} (V_{GS} - V_T) \right]$$

となる。ここで、 $V_{DS} > V'_{DS}$



# 等価入力ノイズ電圧のパワー・スペクトル密度

等価入力ノイズ電圧  $v_{n,eq}$

⇒ ノイズ電流の修正量を生じさせるために、仮想ノイズレス・トランジスタのゲートとソース間に必要とされるノイズ電圧

$$i_t = g_m v_{n,eq} \Rightarrow i_t^2 = g_m^2 v_{n,eq}^2$$

この関係から、等価入力ノイズ電圧のパワー・スペクトル密度  $S_{vw}$  は、以下となる。

$$S_{vw} = \frac{S_{iw}}{g_m^2} \quad (\text{注}) \quad g_m = 0, \quad (V_{DS} = 0), \quad \text{しかし、} S_{vw} g_m^2 \text{は有限}$$

等価入力ノイズ抵抗

⇒ サーマル・パワー・スペクトル密度が  $S_{vw}$  であるような仮想抵抗

$$S_{vw} = 4kTR_n \quad (\text{注}) \quad R_n = \infty, \quad (V_{DS} = 0)$$

# 弱反転領域におけるパワー・スペクトル密度(1)

弱反転領域でも以下の関係が成立する。

$$S_{iw} = 4kT \frac{\mu}{L^2} (-Q_I)$$

ここで、 $Q_I$ は以下で表される。

$$Q_I = WL \frac{Q'_{I0} + Q'_{IL}}{2}$$

$$Q'_{I0} = -\frac{\sqrt{2q\varepsilon_s N_A}}{2\sqrt{\psi_{sa}(V_{GB})}} \phi_t e^{(\psi_{sa}(V_{GB}) - 2\phi_F)/\phi_t} \bullet e^{-V_{SB}/\phi_t}, \quad Q'_{IL} = -\frac{\sqrt{2q\varepsilon_s N_A}}{2\sqrt{\psi_{sa}(V_{GB})}} \phi_t e^{(\psi_{sa}(V_{GB}) - 2\phi_F)/\phi_t} \bullet e^{-V_{DB}/\phi_t}$$

$Q'_{I0}$ と $Q'_{IL}$ の式を $Q_I$ に代入して整理すると、以下を得る。

$$Q_I = \frac{WL}{2} Q'_{I0} \left( 1 + e^{-\frac{V_{DS}}{\phi_t}} \right) = -\frac{L^2}{2\mu\phi_t} I'_{DS} \left( 1 + e^{-\frac{V_{DS}}{\phi_t}} \right) \Rightarrow S_{iw} = \left[ 2qI'_{DS} \left( 1 + e^{-\frac{V_{DS}}{\phi_t}} \right) \right]$$

$$I'_{DS} = \frac{W}{L} \mu \phi_t (-Q'_{I0}) \left( 1 - e^{-\frac{V_{DS}}{\phi_t}} \right)$$
$$= \frac{W}{L} \mu \phi_t (-Q'_{I0}), \quad V_{DS} > 5\phi_t$$

# 弱反転領域におけるパワー・スペクトル密度(2)

$S_{iw}$ は、 $2qI_{DS}$  ( $V_{DS} > 5\phi_t$ ) になる。

上記はサーマル・ノイズを仮定して導出されたが、これはショット・ノイズから導出されるものと同じになる。

ショット・ノイズのパワー・スペクトル密度:  $2qI$  ( $I$ : dc電流)

また、弱反転領域での、等価入力ノイズ電圧、等価入力ノイズ抵抗は、強反転領域と同様に定義できる。

ショット・ノイズとは

⇒ キャリアがポテンシャル・バリア (ソースからチャネル)

を横切ることによって引き起こされる。

⇒ 到達電荷のディスクリート性による。

# フリッカー・ノイズ(1)

[I] Si-SiO<sub>2</sub>近傍のトラップによるキャリアのトラップ/デトラップ

⇒ 表面ポテンシャルの変動, チャンネル内キャリアのランダムな変動 (キャリア数変動)

(1) 周波数依存性

⇒ パワー・スペクトル密度  $\propto 1/f^c$ ,  $c:0.7 \sim 1.2(n\text{-チャンネル})$

(2) 界面電荷 $Q_0'$ によるフラット・バンド電圧への寄与分 $Q_0'/C_{ox}'$

⇒ ゲートに直列なノイズ電圧に等価であり、 $1/C_{ox}'$ に比例, ノイズの自乗平均値  $\propto (1/C_{ox}')^2$

(3) ゲート面積依存性

⇒ より大きなゲート面積 $WL \Rightarrow$  変動をより平均化

$$S_{vf}(f) = \frac{K_1}{C_{ox}'^2} \frac{1}{WL} \frac{1}{f^c}, \quad K_1: \text{バイアス依存なし、プロセス依存有り}$$

$$S_{if}(f) = g_m^2 S_{vf}(f)$$

# フリッカー・ノイズ(2)

[II] キャリアと格子との相互作用の変動による移動度変動

⇒ 等価入力ノイズ電圧のパワースペクトル密度は、以下になる。

$$S_{vf}(f) = \frac{K(V_{GS})}{C'_{ox}} \frac{1}{WL} \frac{1}{f}$$

$K(V_{GS})$ はゲート電圧依存性を持つ。 $C'_{ox}$ の逆比例関係は、ユニバーサルに受け入れられない。

前記[I]と[II]は、全ての反転領域で作用しており、どちらかが主となる。

① nチャネルデバイス

⇒ キャリア数変動が主： $K_1 = 5 \times 10^{-31} \sim 1 \times 10^{-30} \text{C}^2 \cdot \text{cm}^{-2}$

② pチャネルデバイス

⇒ 移動度変動が主： $K(V_{GS}) = 6 \times 10^{-26} \sim 2 \times 10^{-23} \text{V}^2, |V_{GS} - V_T| \approx 1\text{V}$

強反転領域では、 $K(V_{GS})$ は $|V_{GS} - V_T|$ に対し、ほぼ線型で増大する。

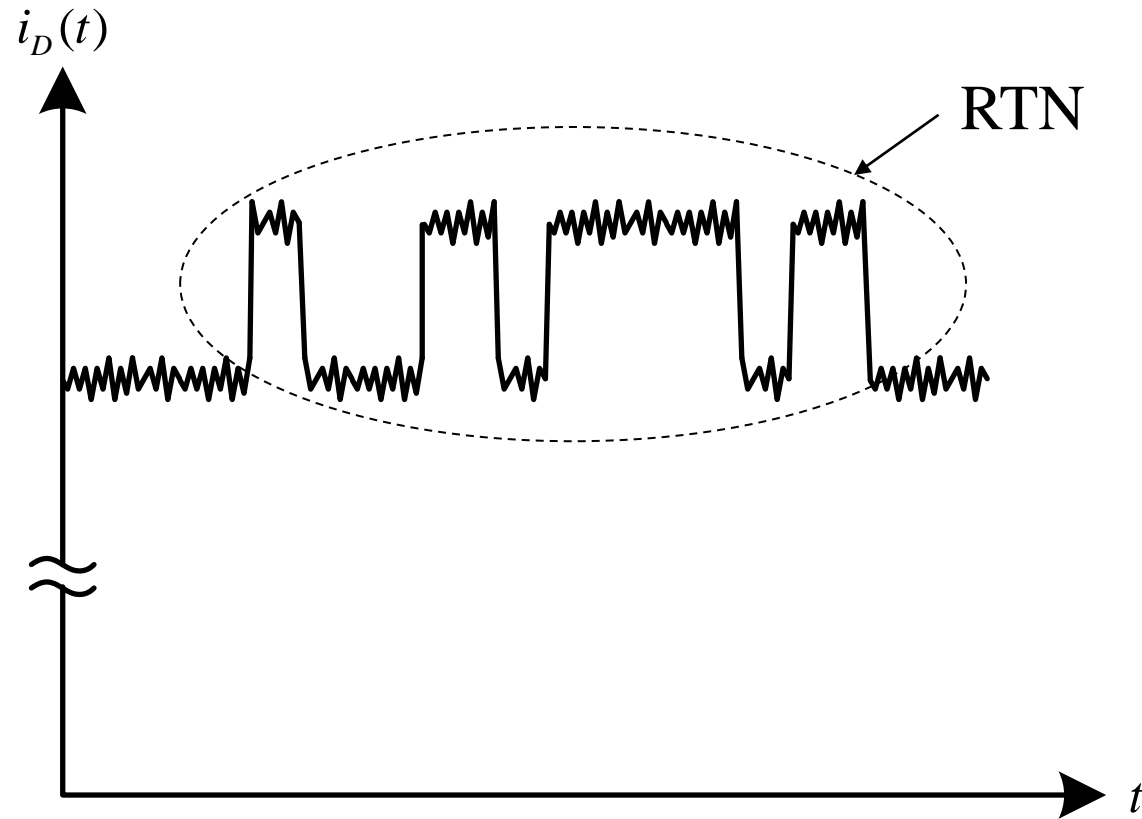
弱反転領域では、 $K(V_{GS})$ は $|V_{GS}|$ の減少と共に増大する。



# スモール・ディメンジョン効果

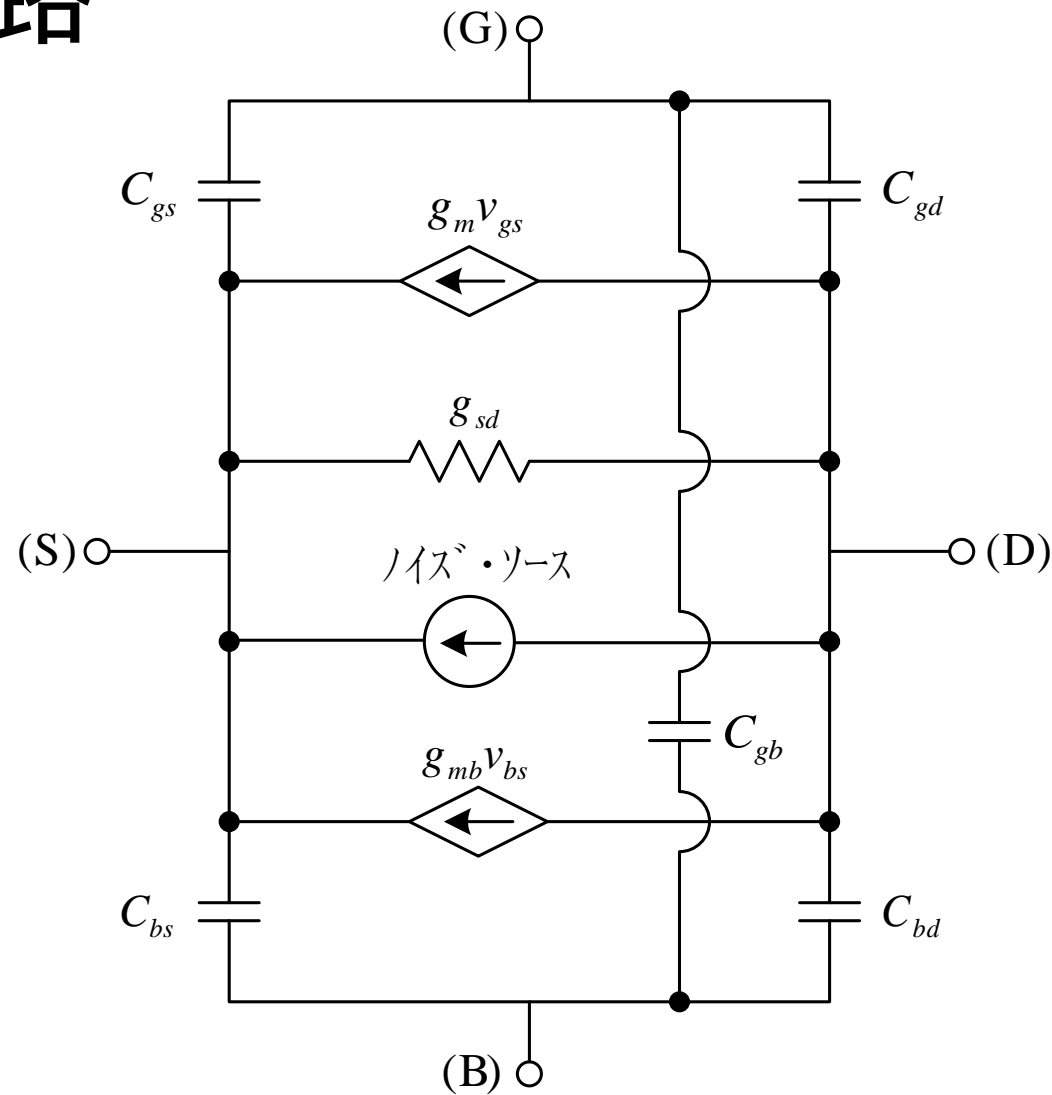
- 速度飽和/ホット・キャリア
  - 等価キャリア温度>格子温度⇒サーマル・ノイズ増加
- ホット・キャリア
  - 基板電流発生
    - 低基板電流⇒ショット・ノイズ発生
    - 高基板電流⇒基板電位変動によるドレイン電流ノイズ( $g_{mb}$ )発生
  - 界面準位/酸化膜中トラップ発生(ドレイン近傍)
    - 線型領域でフリッカー・ノイズ増加
- スモール・ゲート( $WL \doteq 1\mu\text{m}^2$ )(但し、ホット・キャリア発生無し)
  - 界面準位での電荷のトラップ/デトラップの平均化が不十分
    - ⇒フリッカー・ノイズ増加
    - ⇒極端に小さいゲート・デバイスでRTN発生  
(RTN: Random Telegraph Noise)

# ランダム・テレグラフ・ノイズ



- ・極端に小さいゲート・デバイスで観測されるRTN  
（例えば、ノイズの大きさはドレイン電流の0.1%程度又はそれ以上）
- ・大きなゲート・デバイスで観測されるフリッカー・ノイズはRTNの重畳されたもの

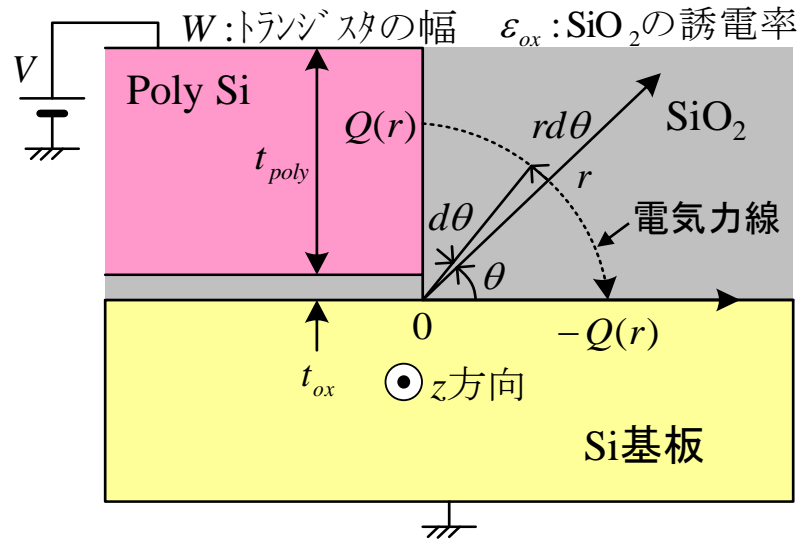
# ノイズ等価回路



# 付録

## ゲート・フリンジ容量導出

# ゲート・フリンジ容量の導出



$\theta$ 方向のラプラスの式 (円柱座標)

$$\frac{1}{r^2} \frac{d^2\phi}{d\theta^2} = 0 \quad (\phi:ポテンシャル)$$

$\theta$ 方向の電界

$$\int \frac{1}{r^2} \frac{d^2\phi}{d\theta^2} r d\theta = \frac{1}{r} \frac{d\phi}{d\theta} \equiv -E_\theta$$

$E_\theta$ は $\theta = \pi/2$ において次の関係を満たす。

$$E_\theta(r)|_{\theta=\pi/2} = Q(r)/\epsilon_{ox}$$

$E_\theta$ を積分： $\theta = 0 \rightarrow \theta = \pi/2$

$$\int_0^{\pi/2} E_\theta d\theta = \int_0^{\pi/2} \frac{Q(r)}{\epsilon_{ox}} d\theta$$

$$\text{左辺} = \int_0^V \frac{1}{r} d\phi = \frac{V}{r}, \quad \text{右辺} = \frac{\pi Q(r)}{2\epsilon_{ox}}$$

$$\therefore Q(r) = \frac{2\epsilon_{ox} V}{\pi r}$$

全電荷 $Q_{total}$ は

$$\begin{aligned} Q_{total} &= \int_0^W \int_{t_{ox}}^{t_{poly}+t_{ox}} Q(r) dr dz \\ &= \frac{2\epsilon_{ox} V}{\pi} \int_0^W \int_{t_{ox}}^{t_{poly}+t_{ox}} \frac{1}{r} dr dz \\ &= \frac{2\epsilon_{ox} VW}{\pi} \ln\left(1 + \frac{t_{poly}}{t_{ox}}\right) \end{aligned}$$

従って、フリンジ容量 $C_{of}$ は、

$$C_{of} = \frac{Q_{total}}{V} = \frac{2\epsilon_{ox} W}{\pi} \ln\left(1 + \frac{t_{poly}}{t_{ox}}\right)$$