

パワーエレクトロニクス工学論

4. スイッチング電源の基本制御方式

4-1 電圧モード制御と電流モード制御

- (1) 電圧モード制御
- (2) 電流電圧モード制御

4-2 制御特性の測定法

- (1) ループ伝達特性
- (2) 出カインピーダンス

4-3 性能改善案

- (1) 安定性
- (2) 出カリップル

4. スイッチング電源の基本制御方式

4-1 電圧モード制御と電流モード制御

(1) 電圧モード制御(通常 of 負帰還制御)

(A) 基本制御構成

- * 誤差電圧増幅部: オペアンプ
- * **位相補償部**: 位相進み・位相遅れ補償
- * PWM変換部: 鋸歯状波比較

* 注意点

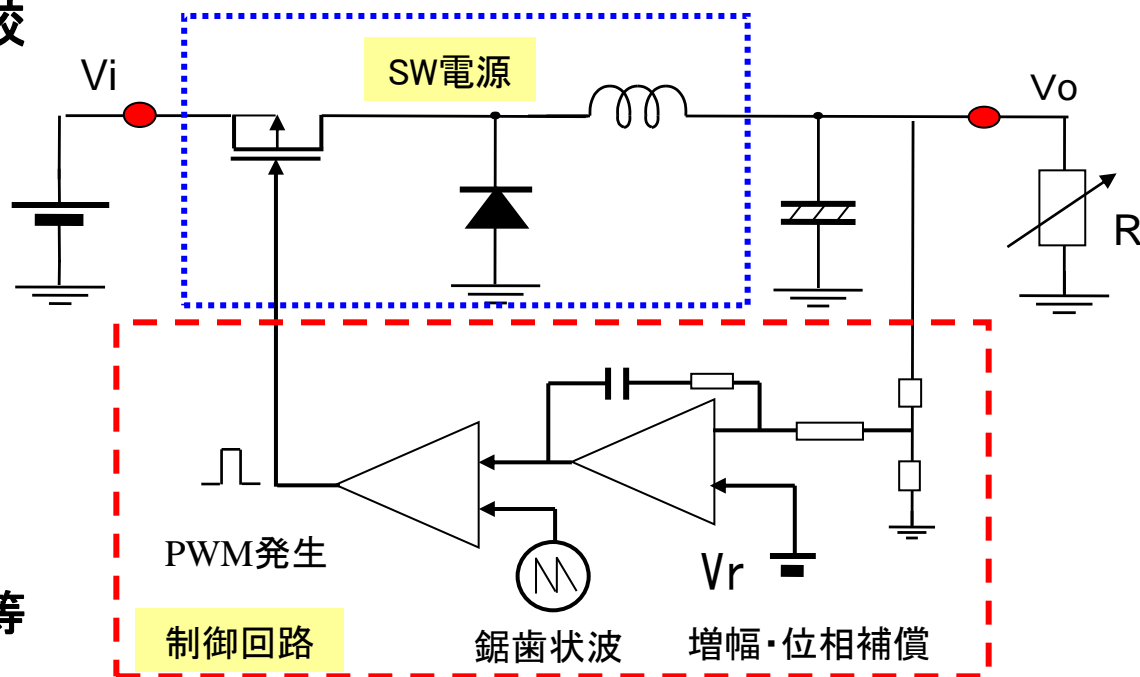
- ・PWMパルスの極性に注意
使用MOSとFB極性

・安定性の確保:

位相遅れ = LC2次遅れ

+ OPアンプ遅れ

+ サンプルング遅れ等



(B) 電圧フィードバック

→ 電圧モードは不安定になりやすい

* 基本特性: (位相補償なし、内部抵抗無視)

$$\text{アンプ部: } K_0 = K_{\text{amp}} \cdot K_{\text{pwm}} \quad (4-1)$$

電源部: 単体でも2次特性

$$\begin{aligned} G_0 &\doteq (C//R) / \{sL + (C//R)\} \\ &= 1 / \{1 + sL/R + s^2LC\} \end{aligned} \quad (4-2)$$

* フィードバック・ループ

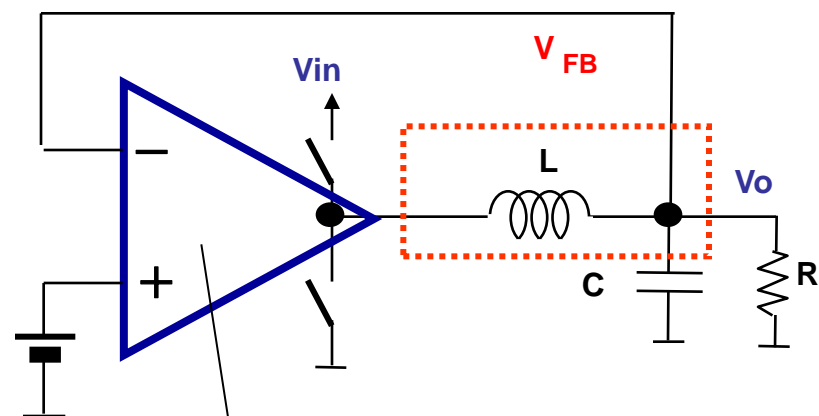
$$\begin{aligned} G_F &= K_0 \cdot G_0 / (1 + K_0 \cdot G_0) \quad (4-3) \\ &\doteq 1 / \{1 + 2\eta (s/w_n) + (s/w_n)^2\} \end{aligned}$$

$$\text{ただし } w_n = \sqrt{K/LC} \quad (4-4)$$

$$\eta = (1/2R) \sqrt{L/KC} \quad (4-5)$$

* アンプゲインKを大きくすると、
WnはUp、ηはDown(不安定方向)

* 負荷抵抗Rが大きい(電流が減る)と
ηはDown(不安定方向)



$$K(s) = K_0 \cdot P(s) \begin{cases} \cdot K_0: \text{アンプ} \cdot \text{PWMゲイン} \\ \cdot P(s): \text{位相補償} \end{cases}$$

電圧負帰還の等価回路

(2) 電流電圧モード制御1

* コイル電流と出力電圧の関係: $V_o \propto \int I_L dt \therefore I_L \propto dV_o/dt = sV_o$ (4-6)

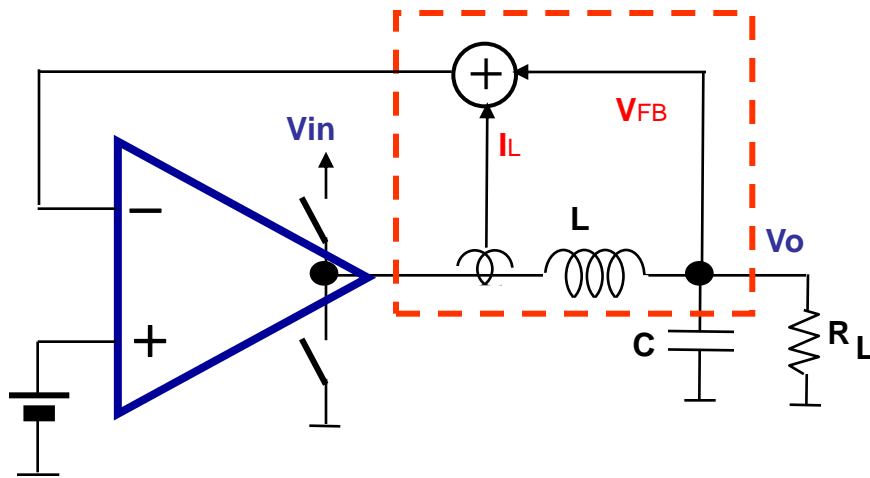
* **微分制御** + 比例制御 (**PD制御**) \Rightarrow 特性改善

負帰還特性: $G_F(s) = K_v \cdot V_o + K_i \cdot I_L = (K_v + sK_i) V_o$ (4-7)

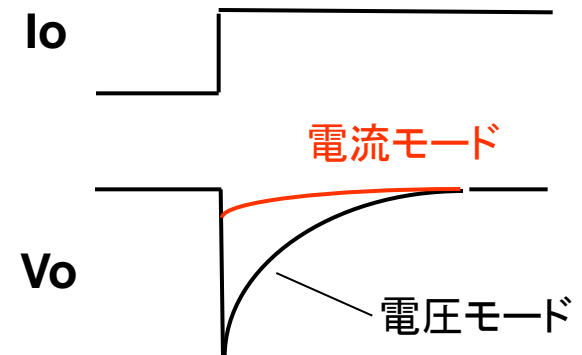
* 応答特性例: 負荷電流変化に対して

電圧変化の前に、電流変化を検出して応答

◆ 電流検出回路が必要: 近年は、同期整流トランジスタの電流を検出



電流電圧負帰還の等価回路



負荷応答特性の違い

(3) 電流電圧モード制御2 (ヒステリシス制御)

* コイル両端電圧 V_L の変化を検出 ... **SW周波数は変化**

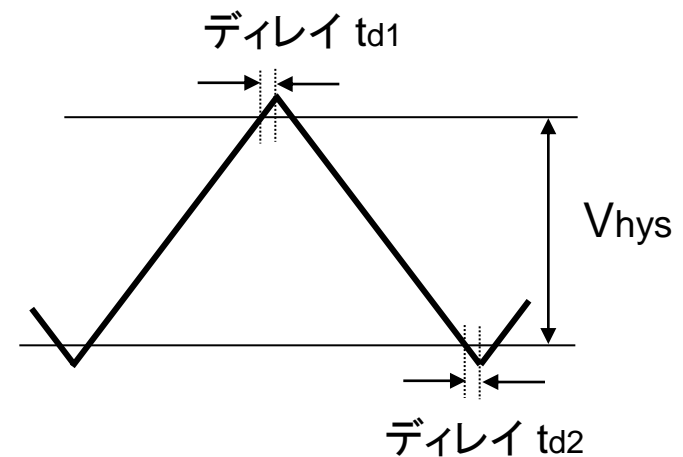
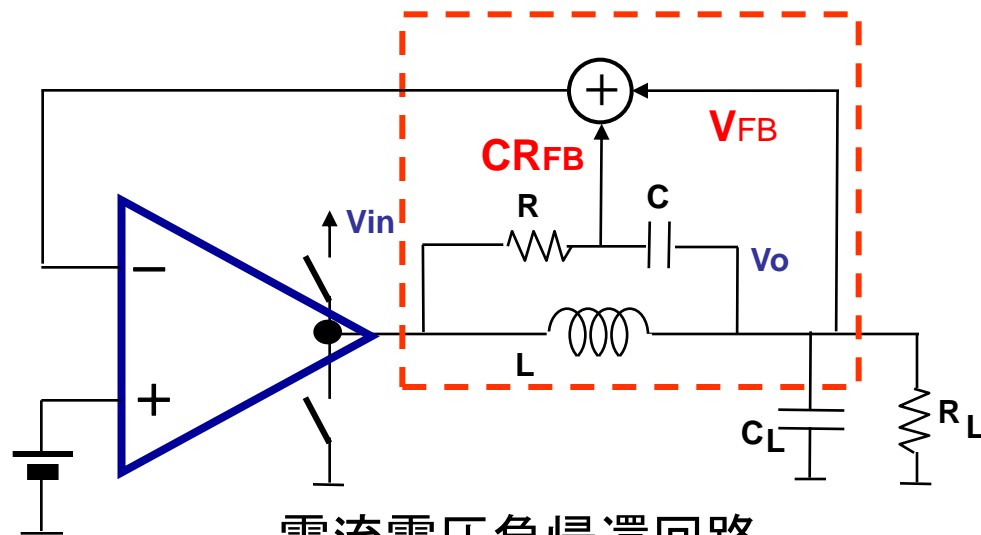
* 両端電圧 V_L の変化をRCで検出 \Rightarrow ヒステリシスによる制御

* 電圧変換率: 検出コンデンサの電圧変化: $\Delta V_C = V_L / CR$ (4-8)

・ $T_{ON} = V_{hys} / \Delta V_C = CR \cdot V_{hys} / (V_i - V_o)$ ・ $T_{OFF} = CR \cdot V_{hys} / V_o$ (4-9)

\Rightarrow 二式より V_{hys} を消去 $M = V_o / V_i = D$

* スイッチング周波数: $F = 1 / (T_{ON} + T_{OFF} + t_{d1} + t_{d2})$ (4-10)



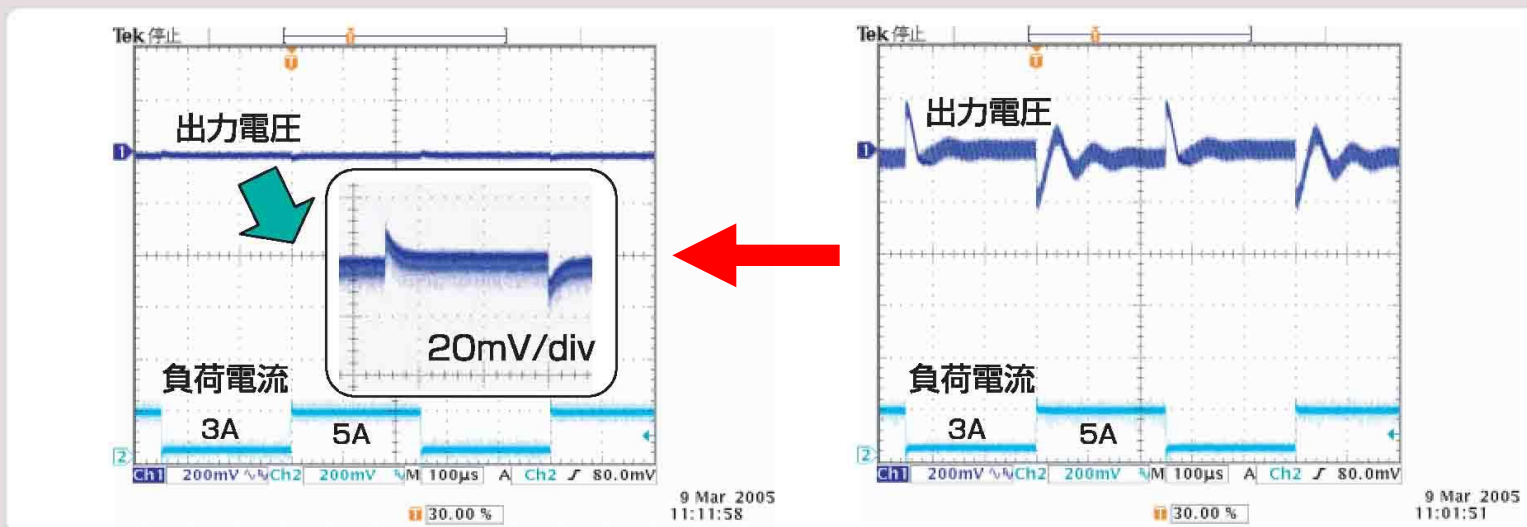
● 特性改善例（ルネサス資料より）

* 過渡応答特性: 200mV \Rightarrow 10mV

* 周波数: 3倍、C: 1/2 \Rightarrow 応答特性 = 6倍

* ESR の低減: 電解アルミ・コンデンサ \Rightarrow 積層セラミック・コンデンサ

CRフィードバックによる高速応答 ($V_{in}=5.0V$, 出力電圧=1.5V, 負荷電流=3A \leftrightarrow 5.5A)



新制御方式IC
CRフィードバック制御
発振周波数: 1MHz
平滑容量: 500uF (セラコン)

従来型の電圧モード制御
IC (自社製品)
発振周波数: 300kHz
平滑容量: 1000uF (電解コン)

4-2 制御特性の測定法

(1) ループ伝達特性

(A) ループ応答特性

* 基本回路部分:

⇒ 2次応答特性

$$\frac{\Delta V_o}{\Delta D} = \frac{G(1 + s/k)}{1 + 2\eta s/w_o + (s/w_o)^2} \quad (4-11)$$

* 負帰還 (フィードバック) ループ:

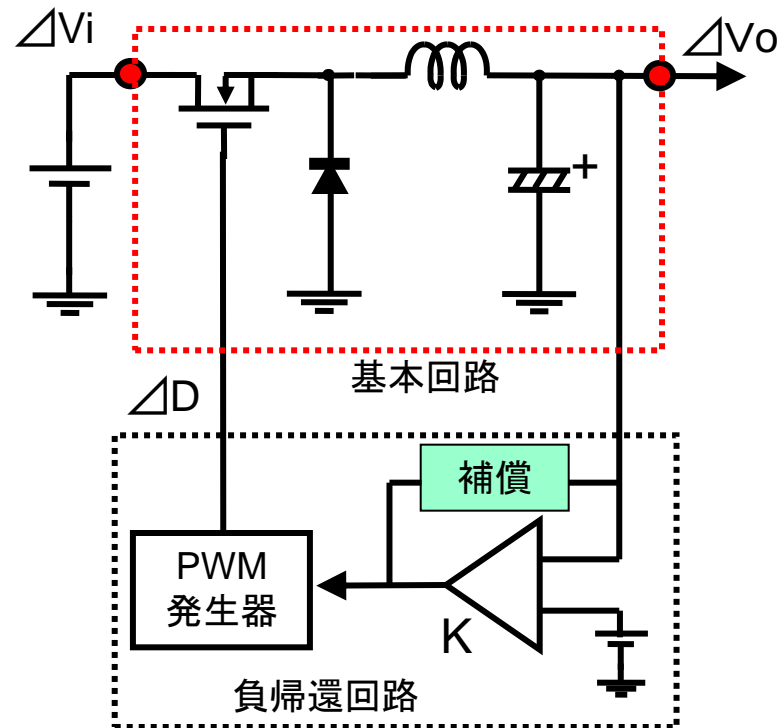
ゲインUpにより不安定になり易い

⇒ 位相進み補償による特性改善

(通常、オペアンプで実施)

● 基本 2次伝達関数

$$\left\{ \begin{aligned} \eta &= \frac{\frac{1}{2D'R} \sqrt{\frac{L}{C}} + \frac{D'Z_o}{2} \sqrt{\frac{C}{L}}}{\sqrt{1 + Z_o/R}} \\ W_o &= \frac{D'}{\sqrt{LC}} * \sqrt{1 + Z_o/R} \end{aligned} \right.$$



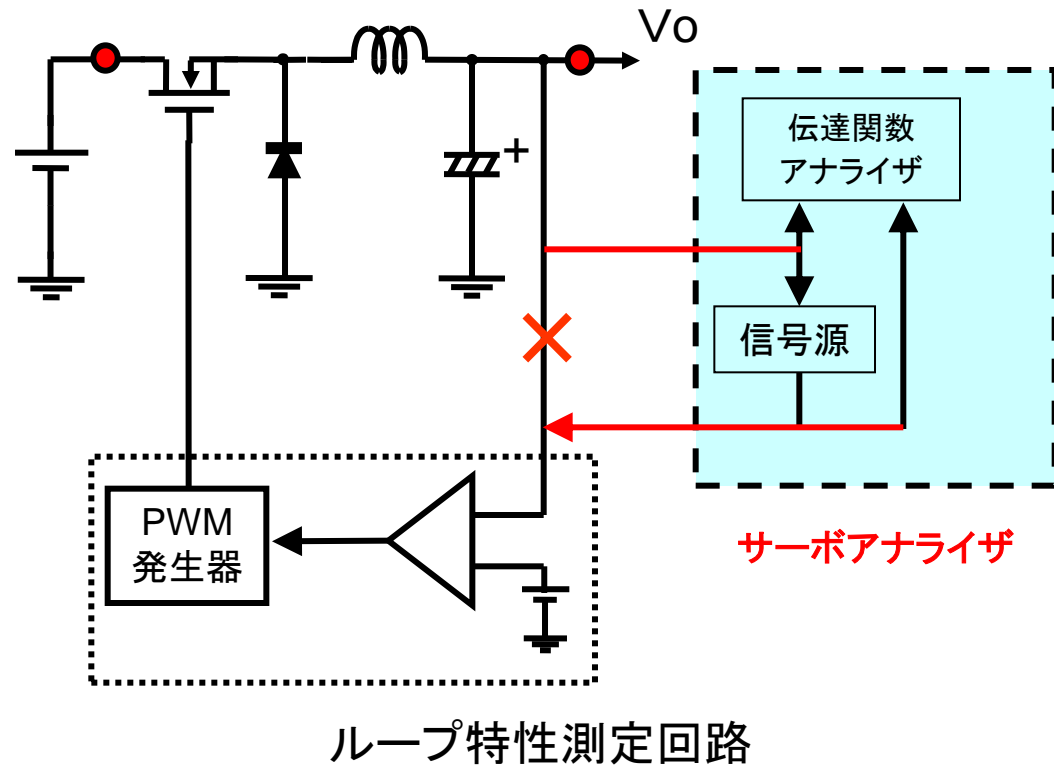
(B) 測定方法の概要

- * 制御ループの一部をカット
⇒ 測定器を挿入
- * 低出力インピーダンス、高入力インピーダンス部分をカット
- * 右図の電圧負帰還部分にサーボアナライザを挿入
× 部後に 信号入力
帰還信号と比較
- * 閉ループ特性の測定
⇒ 開ループ特性に変換
- ∴ 特性評価は、開ループで検討

$$G_c(s) = \frac{G_o(s)}{1 + G_o(s)}$$

【サーボアナライザの概要】

- * 正式名称: **伝達関数測定装置**
差動入力2信号のゲイン・位相差を測定
- * **低周波用**伝達関数測定装置
測定周波数範囲: **0.1mHz~1MHz**



(2) 出カインピーダンス: $Z_o(s)$. . . ループ特性も影響

●サーボアナライザによる測定方法

$$Z_o(s) = \frac{F(K, R, V_o) * (1 + s/w_k)}{1 + 2\eta s/w_o + (s/w_o)^2}$$

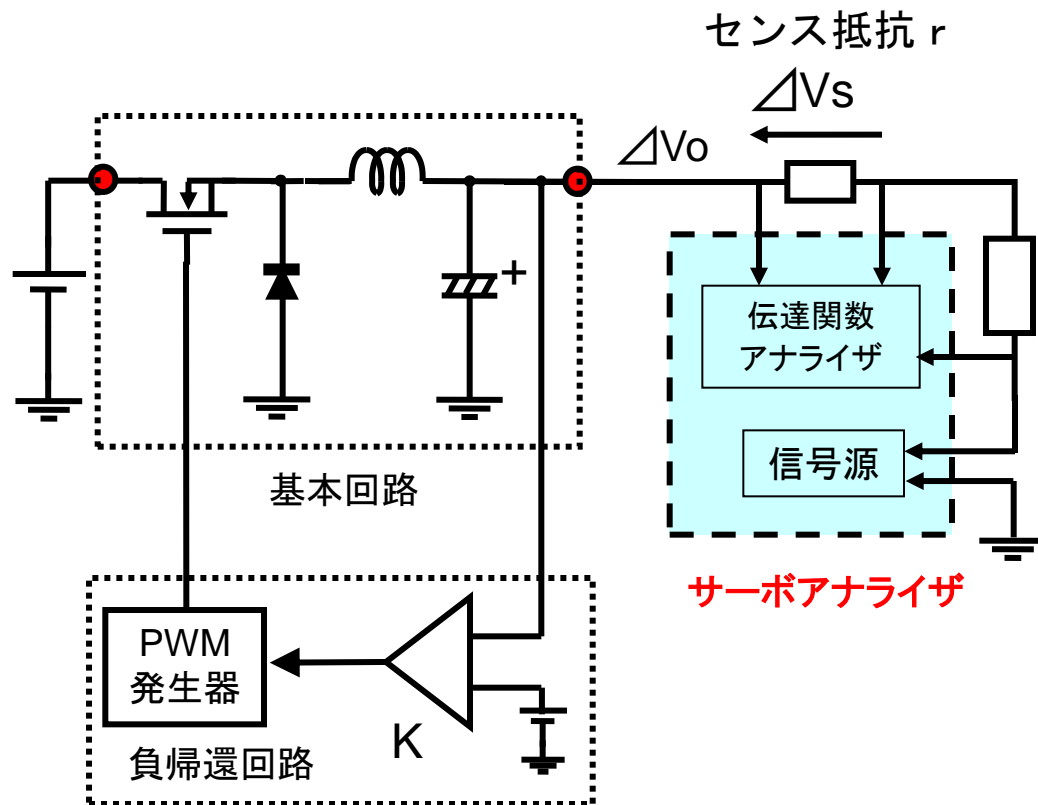
【測定方法の概要】

- * 出力変化成分における
出力電流と出力電圧の比

$$Z_o = \Delta V_o / \Delta i_o$$

$$= \Delta V_o / (\Delta V_s / r)$$

- * 一般に周波数特性を持つ
(2次系でピーク特性を持つ)
- * アンプゲインK、負荷抵抗R
の影響を受ける



出カインピーダンス測定回路

4-3 性能改善案

(1) 安定性

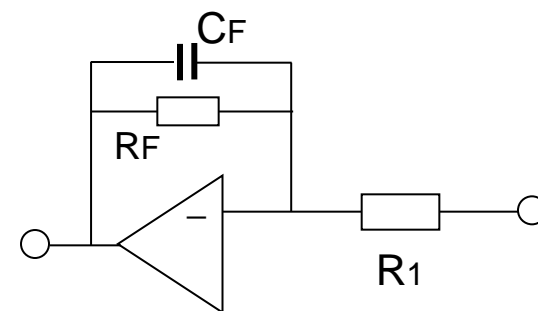
(A) LPF(位相遅れ補償)による安定化

* 位相遅れ補償 F_c と安定性

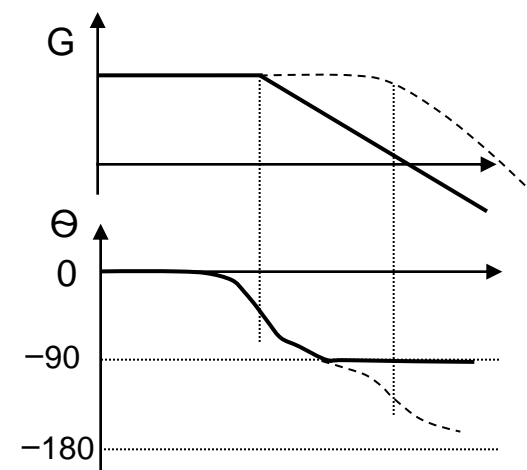
- ・位相補償がないと、高域利得が高く不安定
- ・ F_c が高すぎても、ゲイン余裕が少なく不安定化
- ・ F_c が低すぎると、位相遅れが大きく不安定化

* ESRと周波数特性

- ・ESRが小さくなると、一般に高域ゲインが高まる
- ・ゲイン余裕がなくなり、不安定になりやすい
- ・ F_c を高めるか、位相進み補償を追加



$$G(s) = \frac{R_F/R_1}{1+sC_FR_F}$$



$$F_c = 1 / 2\pi CR$$

(B) 位相進み補償による安定化

* ゲインKを高くしたい(定常偏差の改善)

⇒ 位相余裕が少なくなり不安定

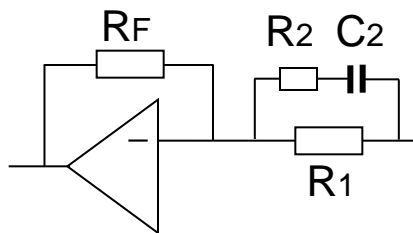
* 位相進み補償: 下図回路

$$G = \frac{R_F}{R_1} \frac{1 + T \cdot s}{1 + \alpha T \cdot s} \quad \theta_{\max} = \text{SIN}^{-1} \frac{1 - \alpha}{1 + \alpha} \quad (4-21)$$

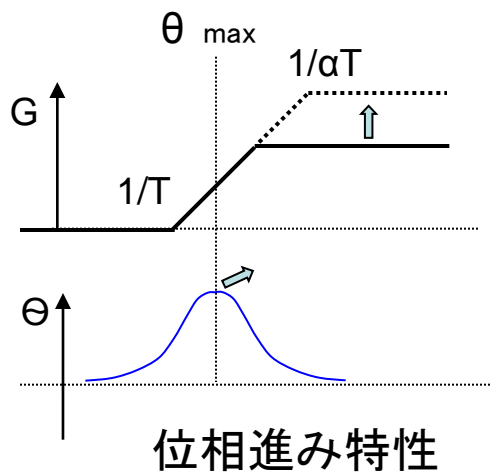
$$T = 2\pi C(R_1 + R_2) \quad \alpha = R_2 / (R_1 + R_2) \quad (4-22)$$

* θ_{\max} を-180度の周波数に合わせる

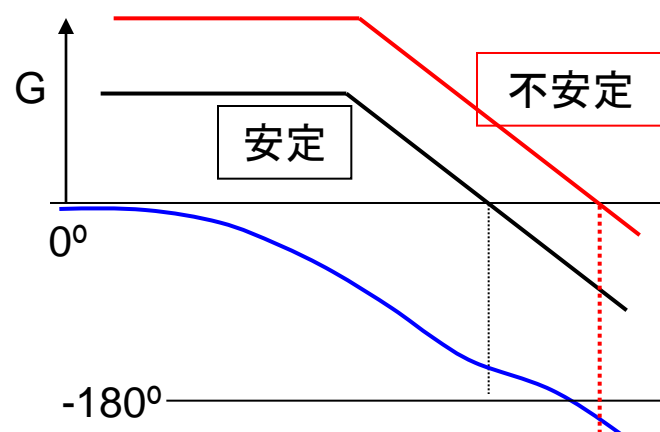
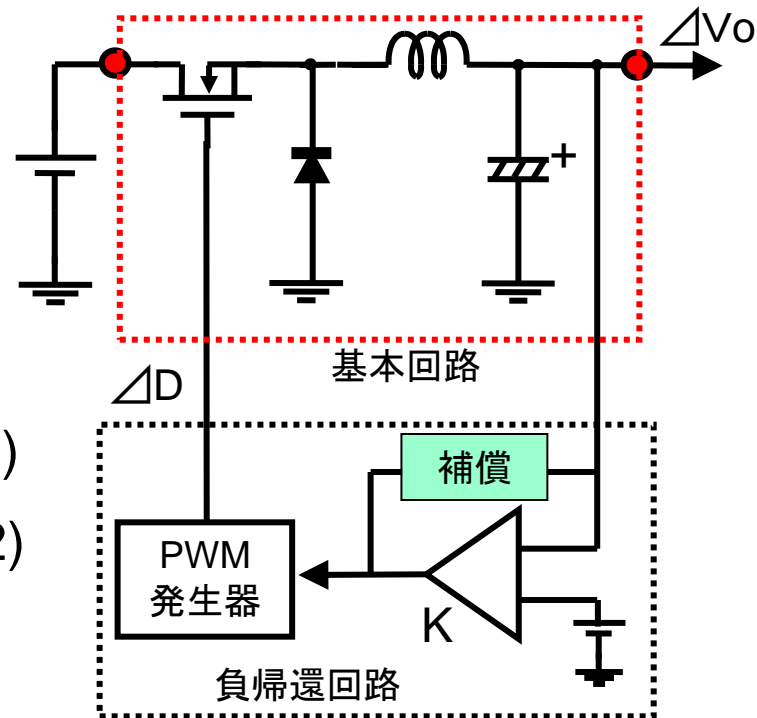
発振周波数を $F = 1/T \sqrt{\alpha}$ に合わせる



位相進み補償回路



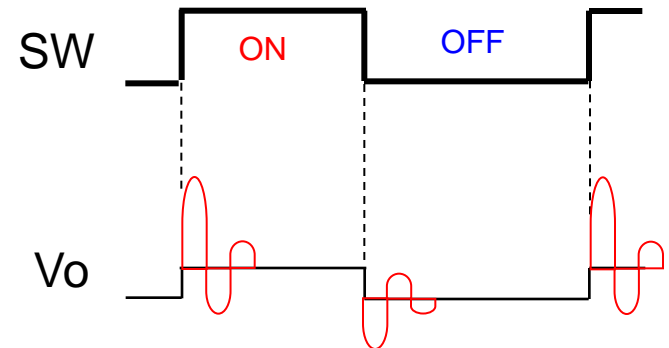
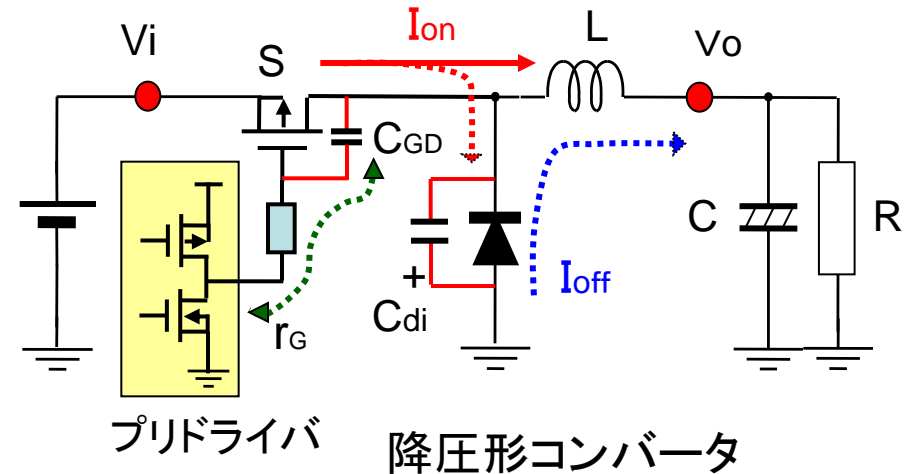
位相進み特性



(2) 出力リップル

(A) PWMスイッチングによるリップル

- * スwitchのON/OFFにより
高周波リップル・振動が発生
- * 原因1: 還流ダイオードの蓄積容量
ダイード電荷が、スイッチ容量 C_{GD}
を介して充放電
…プリドライバで駆動
- * 対策: ゲート抵抗 r_G を大きくする
ただし SW速度が遅くなるので注意
- * リップルは1/3~1/2程度に減少
⇒ 残りのリップルは？
- * 振動は、コイルLと浮遊Cの共振



電圧リップルと振動

(B) 等価直列抵抗ESRの影響

* コンデンサの充放電によるリップル

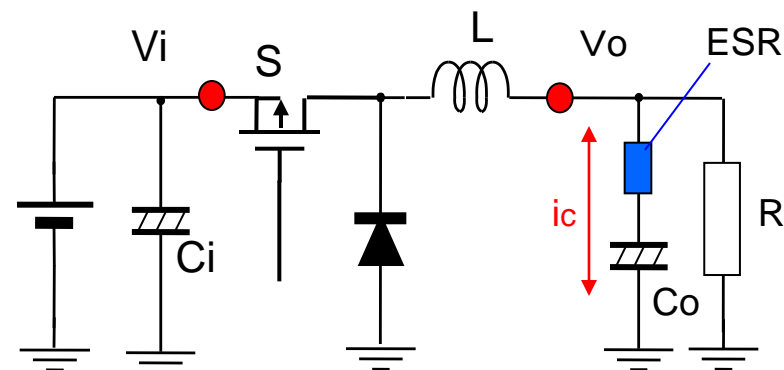
- ・ ESR=0の場合、 ΔV_c は積分波形(下図)
- ・ ESRによるリップル

$$\Delta V_{ESR} = ESR * \Delta i_c \quad \dots \text{三角波形}$$

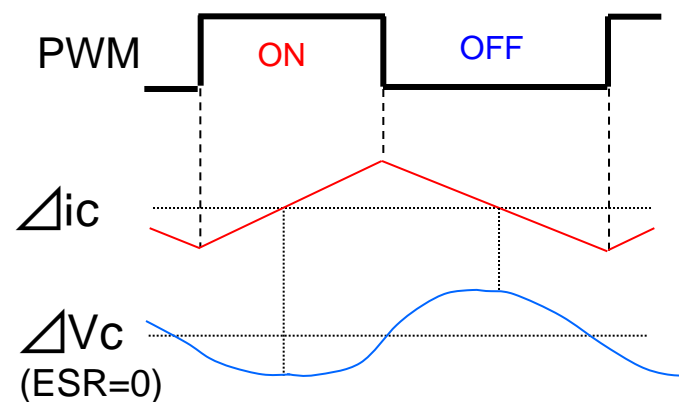
* 出力リップルに三角波成分が多い場合は

- ・ C_o を替えてみる (ESRを小さくする)
- ・ C_o のGNDラインも要注意 \dots ESRと等価
- ・ C_o は交換しなくても、積層セラミックCを並列に付けても効果は判断できる

ESR: Equivalent Series Resistance



降圧形コンバータ



電流電圧リップル

(C) 入出力コンデンサと性能

●出力コンデンサ C_o :

- a) アルミ電解コンデンサ
- b) 低ESR電解コンデンサ
- c) 積層セラミック・コンデンサ

* 高周波特性: アルミ電解コンデンサはNG

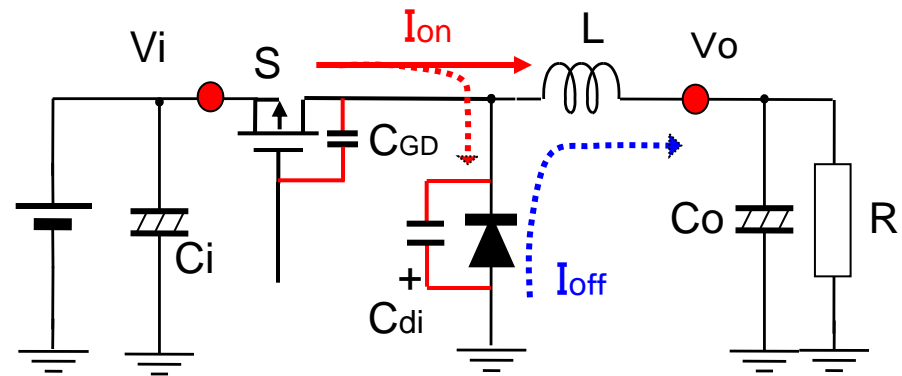
...高周波ノイズを除去できない

* 対策: 出力コンデンサを(b)(c)に変更

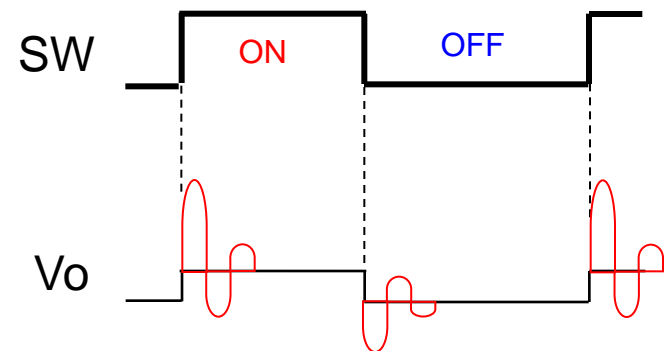
注意: 積層セラミックコンデンサは効果大

しかし、発振し易く、高価

●入力コンデンサ C_i : ケミコンに並列に接続
通常のセラミックコンデンサ(0.1 μ F程度)



降圧形コンバータ



電圧リップルと振動

(D) L、Co、F_{pwm} などの影響

* 出力リップル(PWMによる変化分)
高周波リップルに比較して小さい

* 出力リップルの理論式

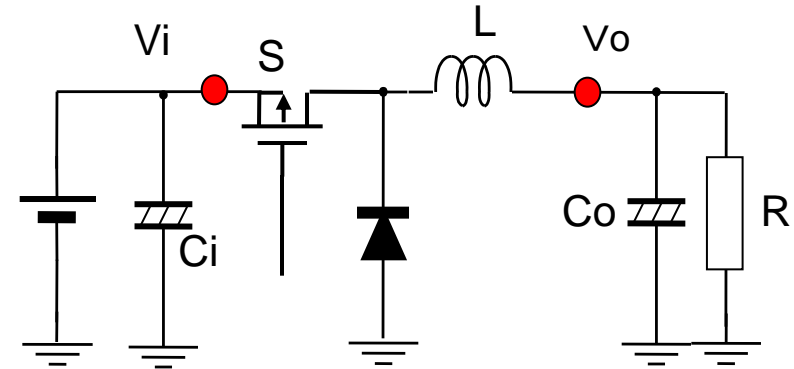
$$\begin{aligned}\Delta V_o &= (1/C) \int \Delta i_L dt \quad \dots \text{ON期間} \\ &= (1/C) \int (V_i - V_o) \cdot t/L dt \\ &= \frac{(V_i - V_o) D^2 T_o^2}{2LC} \quad (4-23)\end{aligned}$$

* LCを大きくするとリップルは減少
ただし、応答特性が劣化する

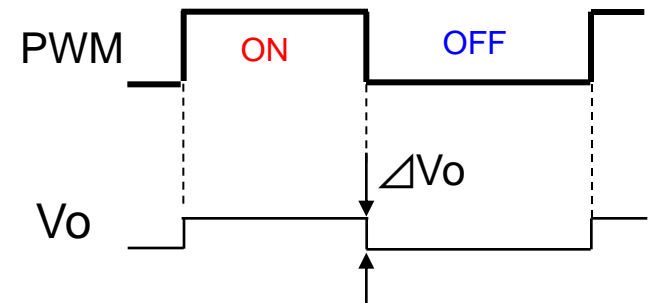
* PWM周波数を高くする

⇒ 降圧形では 周波数の2乗で効果
(電流リップルは 半減)

昇圧型では 周波数に比例して効果
(電流リップルは 不変)



降圧形コンバータ



電圧リップル

