

群馬大学 工学部 電気電子工学科
「集積回路システム工学」 講義資料 (補足)

アナログ集積回路の 美しいレイアウトとは何か

「美は対称性にある」 (白石洋一先生)

群馬大学 大学院電気電子工学専攻
小林春夫

アナログ回路のレイアウト

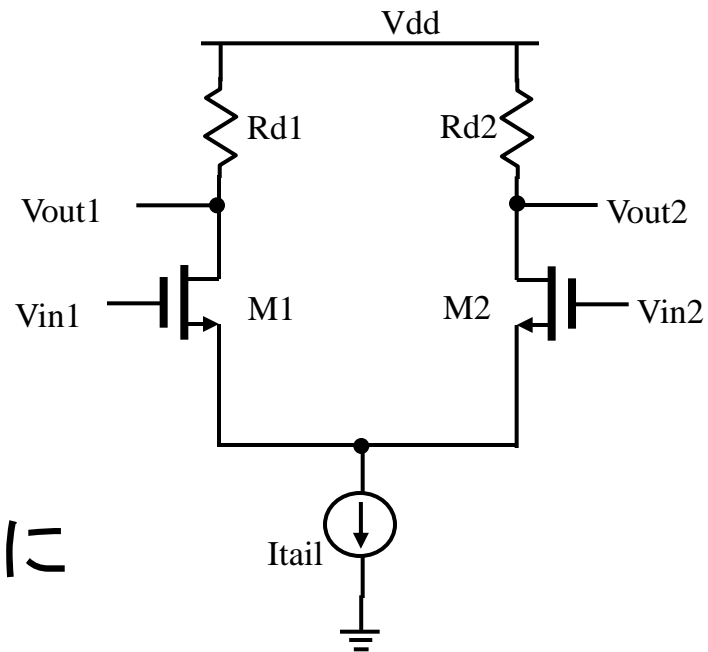
- 見た目が美しいのは 良いレイアウト

- 「美しいレイアウト」とは何か

その一つとして

アナログ回路は差動回路が多用

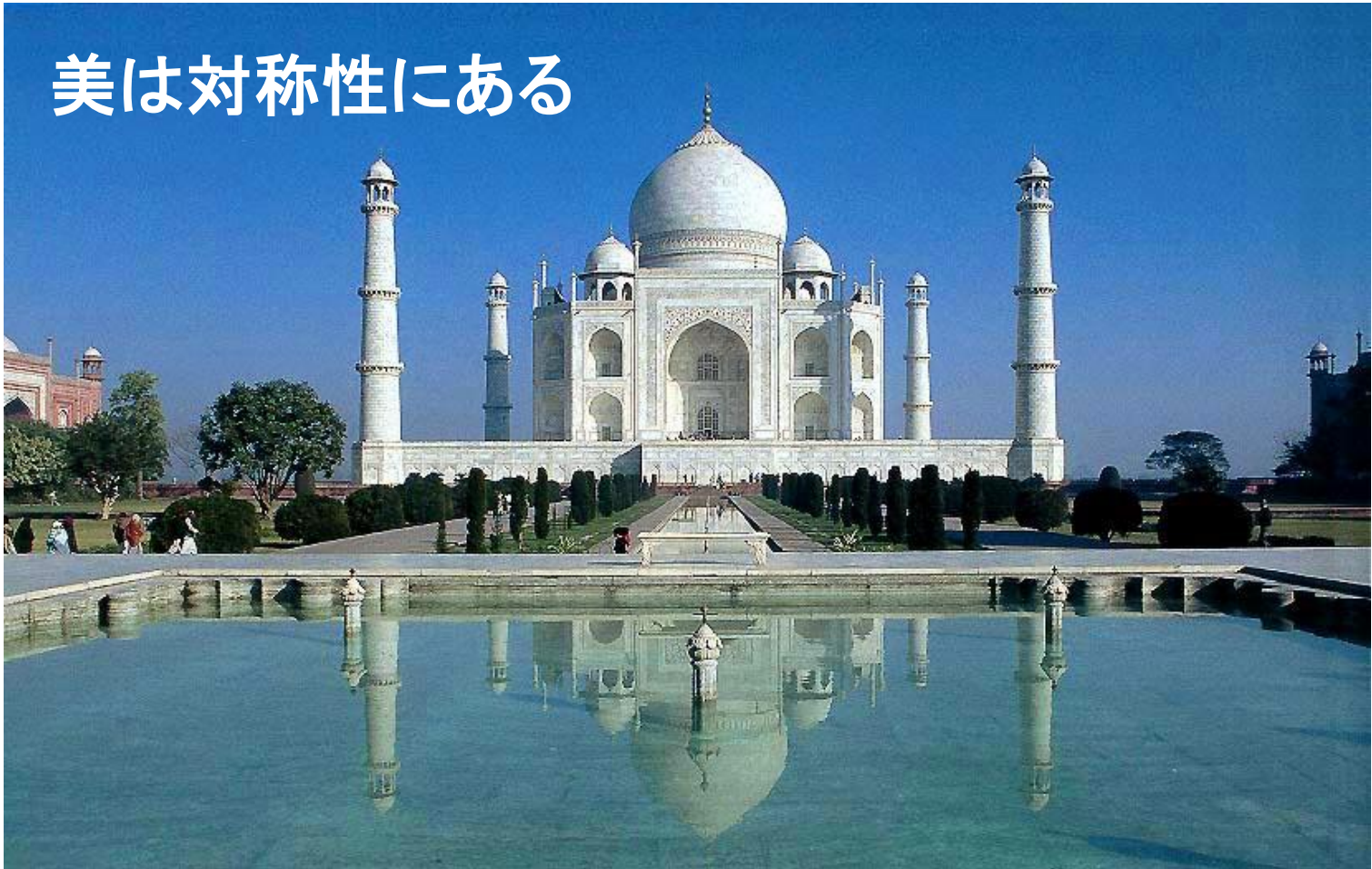
回路が対称 ⇒ レイアウトも対称に



差動回路
左右対称

レイアウト設計者が求める美しさ

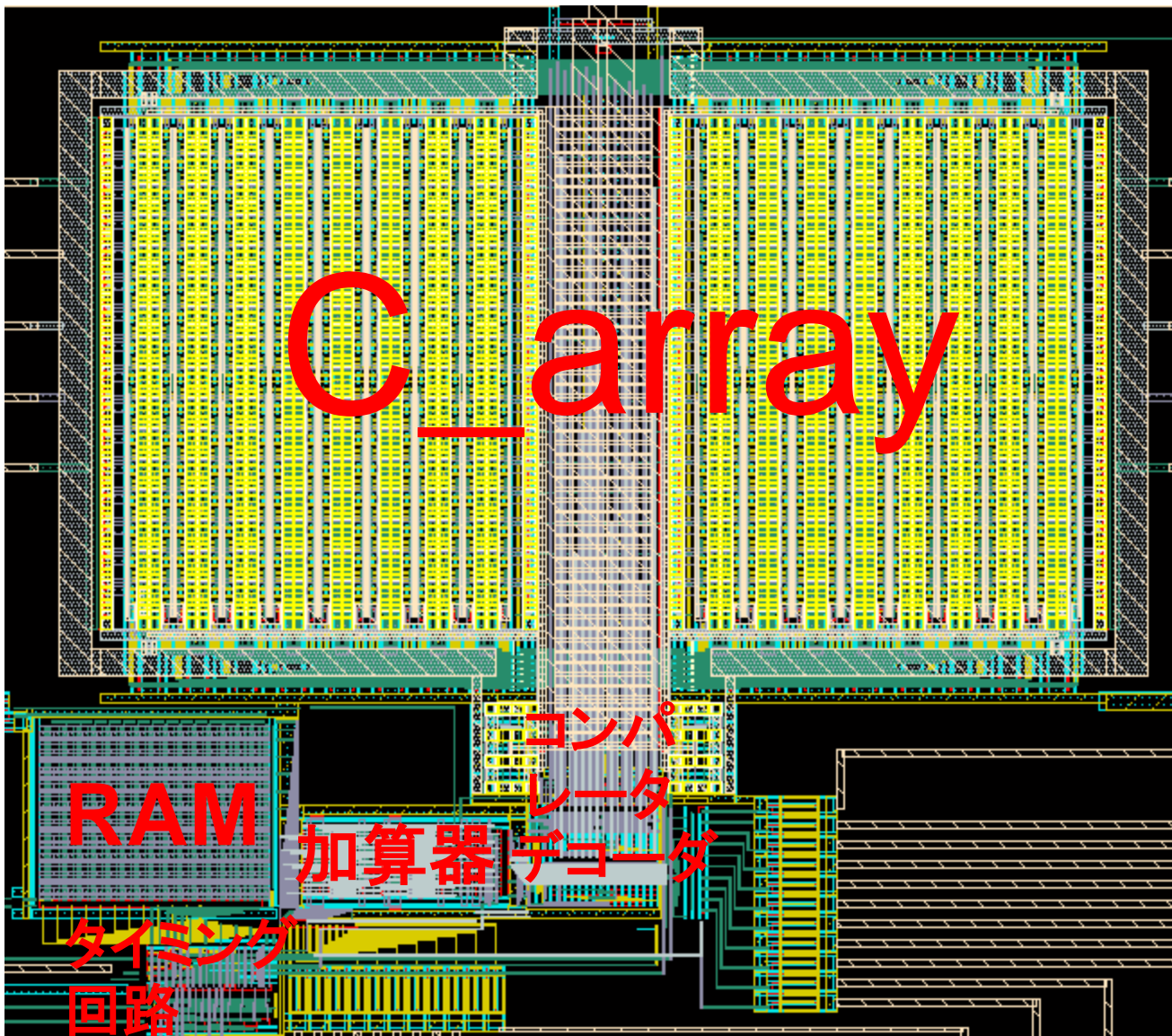
美は対称性にある



タージマハール

群馬大学 白石洋一先生 資料より

対称なレイアウト (逐次比較近似ADC)



タージマハール



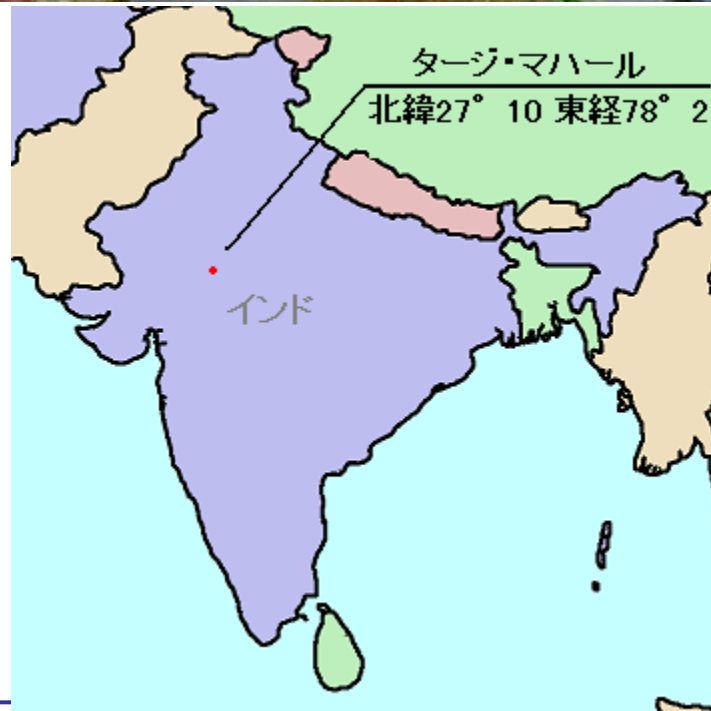
22年間かけて造営された
いとしい妻への記念碑

正確無比なシンメトリーが美しいパレス風の建物。
ムガル帝国5代皇帝シャー・ジャハーンが、
亡くなった王妃のために1632年から22年の歳月をかけて造営。

愛の代償は幽閉。シャー皇帝の予想外の末路
皇帝は晩年タージマハールの向かいに黒大理石の宮殿を
建てようとした。

第3皇子によって近くのアグラ城の塔に幽閉されてしまう。
理由はタージマハール建築での莫大な浪費。
皇帝は塔の中から7年間タージマハールを眺め、
その生涯を閉じた。

<http://www.ab-road.net/sekaiisan/tajimaharu/index.html>



UCLA Powell Library

左右対称ではない

クイズ：
なぜ対称に作らなかったのか

