

# 黄金比重み付けDA変換器の構成

発表者： 澁谷 将平      代表者： 小林 春夫  
群馬大学 大学院理工学府 電子情報部門

美しい数学に基づく綺麗な回路を設計する

高信頼性・高速 逐次比較 AD変換器のためのDA変換器の設計

- フィボナッチ数列  
 $F_0 = 0, F_1 = 1$   
 $F_{n+2} = F_n + F_{n+1}$

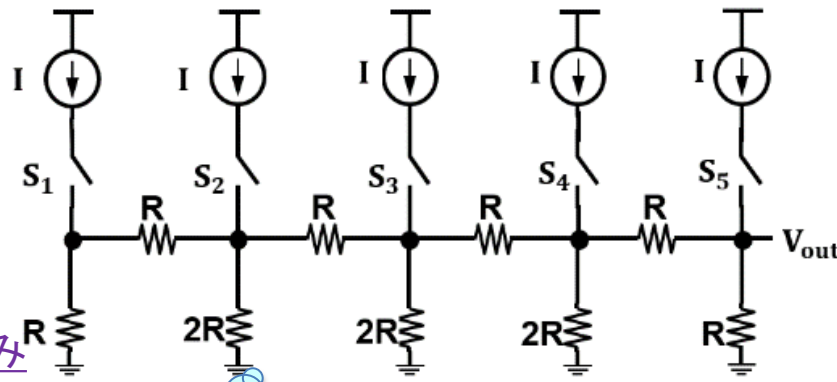


- フィボナッチ数  
0, 1, 1, 2, 3, 5, 8, 13 ...

- 性質  
 $\lim_{n \rightarrow \infty} \frac{F_n}{F_{n-1}} = \underline{1.6180 \dots} = \phi$

黄金比

回路応用  
世界初の試み



美しい新DAC