



Takai

Laboratory

ZVS-PWM制御昇圧型単電源回路の スペクトラム拡散によるノイズ低減手法

群馬大学 工学部 電気電子工学科
情報通信システム第2研究室

修士1年 須永 祥希

2016/3/1

指導教員 高井 伸和 准教授

OUTLINE

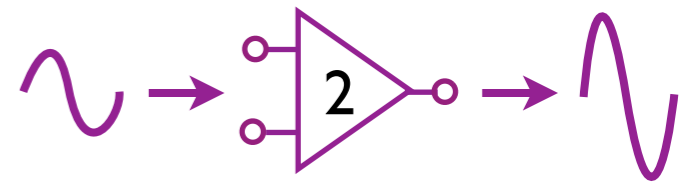
研究背景

ZVS制御昇圧型電源

効率比較結果

スペクトラム低減手法

まとめと今後の課題



OUTLINE

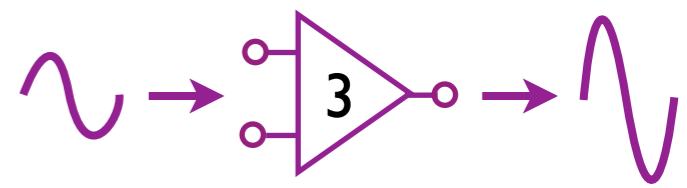
研究背景

ZVS

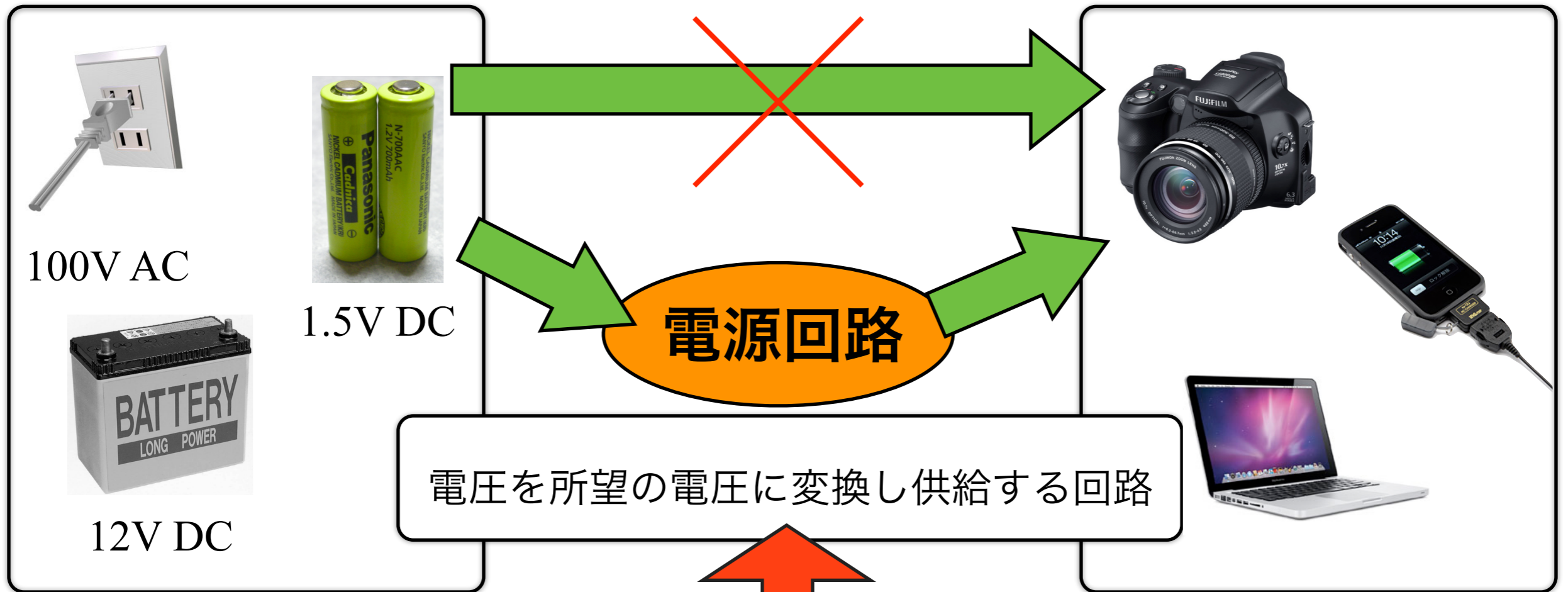
効率比較結果

スペクトラム低減手法

まとめと今後の課題



研究背景



社会の要求

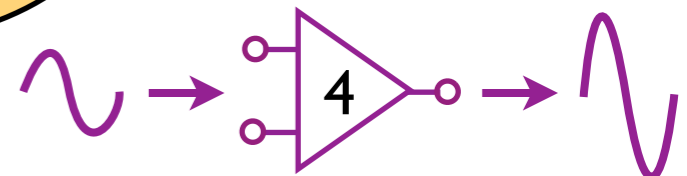
環境問題

高効率、高速応答、小型、安価

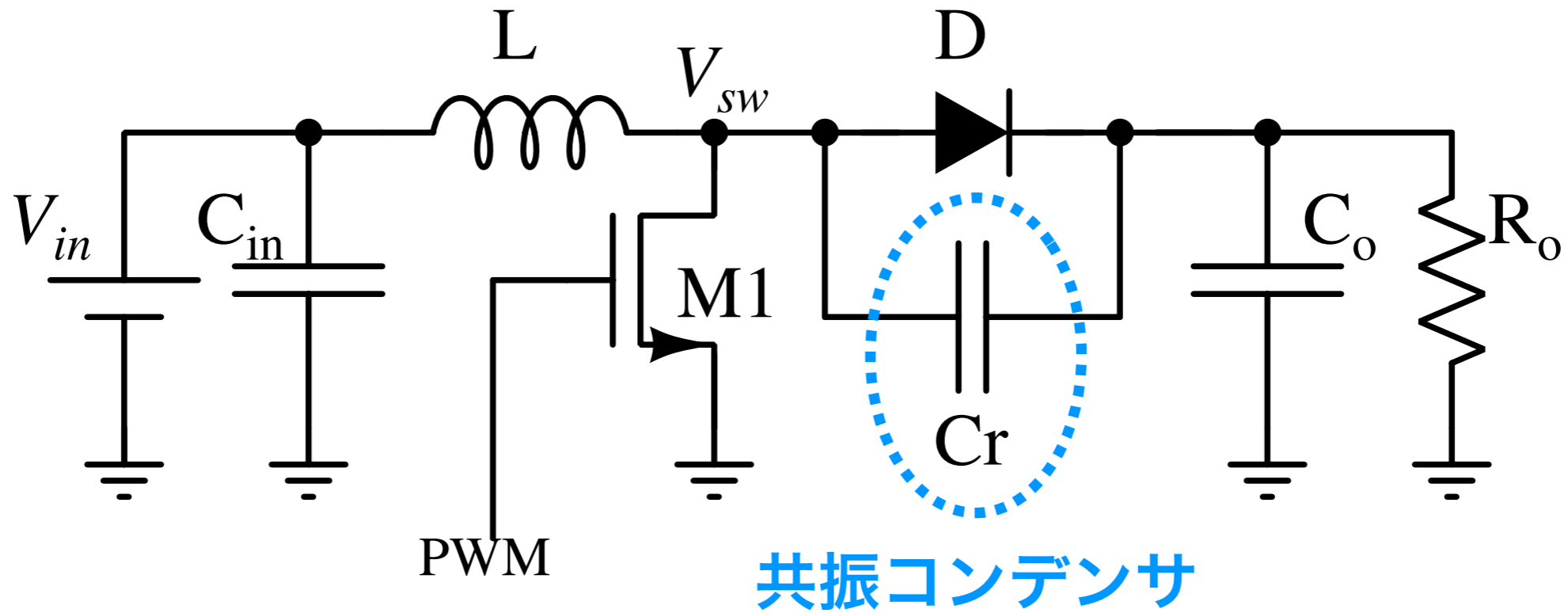
小型化

高性能化

高性能化



研究背景



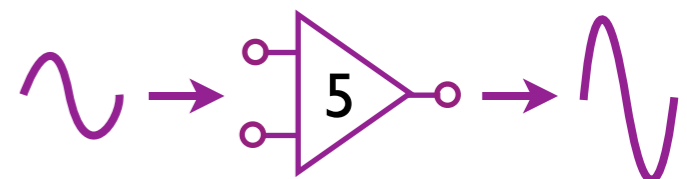
ZVS制御昇圧形電源回路

従来

ソフトスイッチング方式のひとつであるZVS方式を適用させる

ZVS:Zero Voltage Switching

高効率化



スイッチング損失

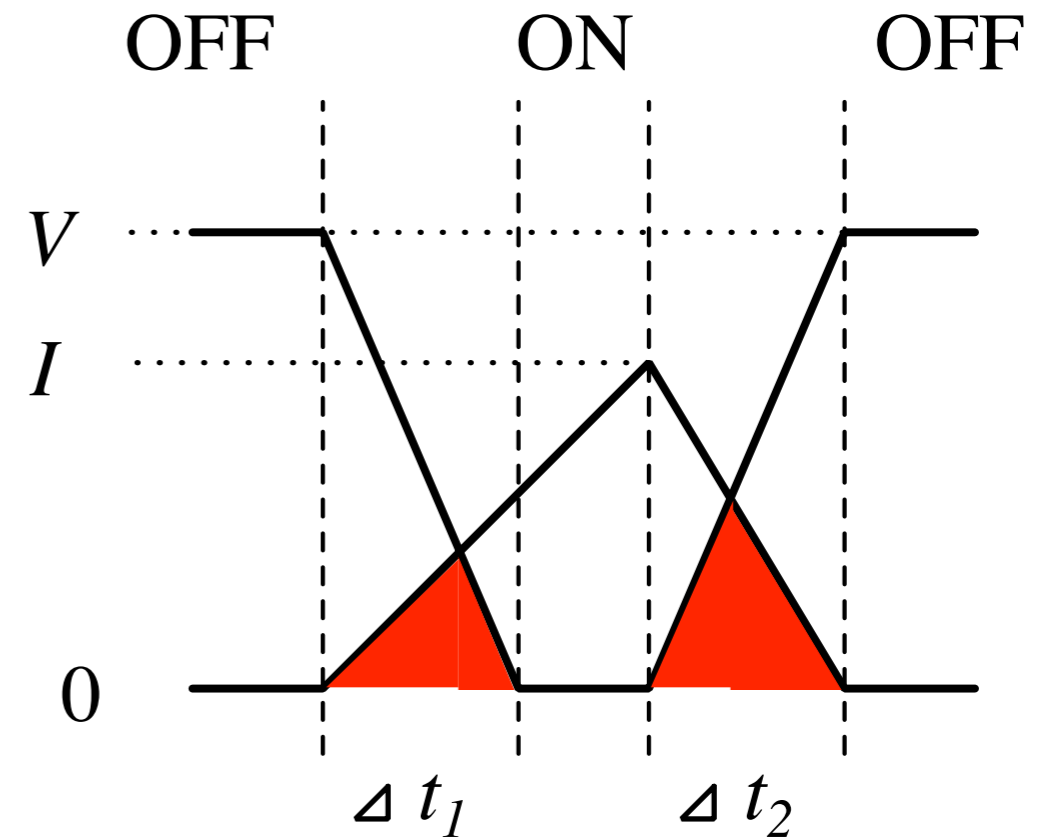
スイッチング損失

トランジスタのスイッチ動作の過渡状態に発生する損失

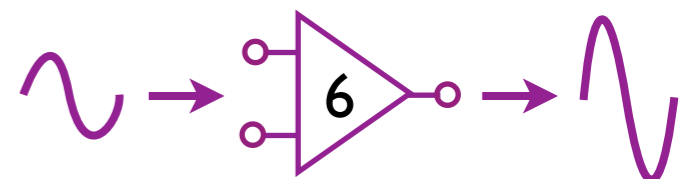
その値は次式によって表される

$$\begin{aligned} P_{sw} &= \int_0^{\Delta t} I(t) \cdot V(t) dt \\ &= \frac{1}{6} \cdot V \cdot I \cdot \Delta t \end{aligned}$$

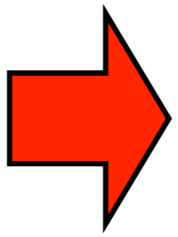
スイッチング損失は
ON時とOFF時の両方で発生するが
通常、OFF時の損失の方が大きくなる

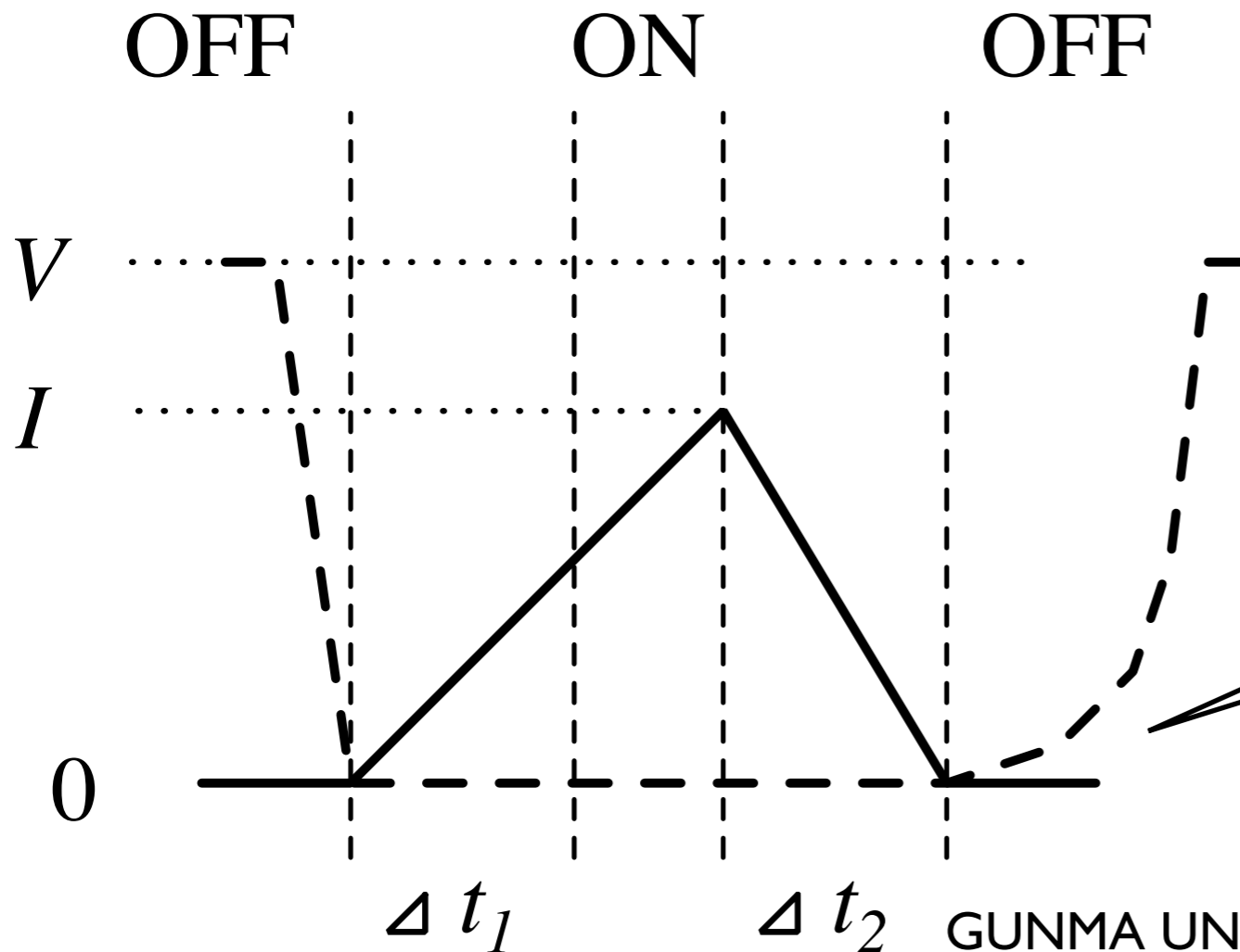


スイッチ ON < スイッチOFF

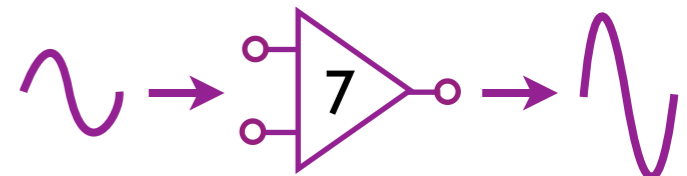


ZVS (Zero Voltage Switching)

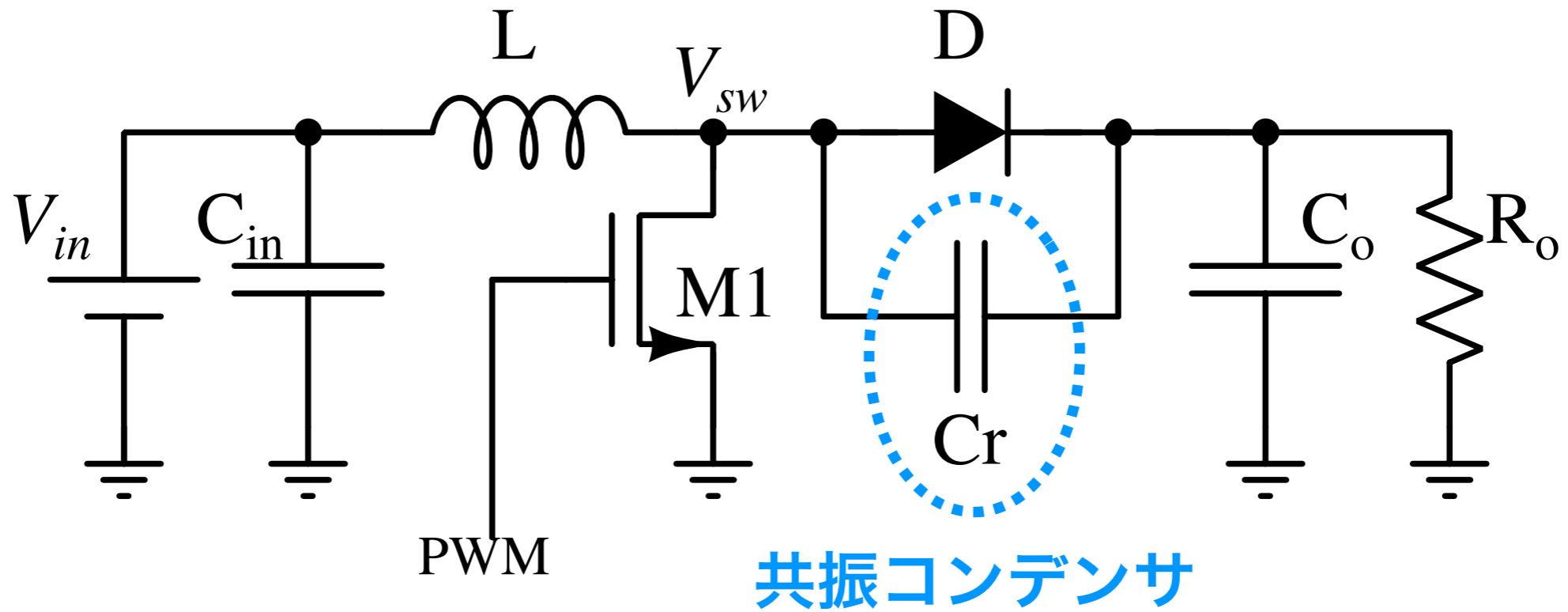
ZVSとは...  コンデンサとコイルの共振動作を用いて
トランジスタの両端電圧差が0Vの時にスイッチングする
MOSによるスイッチング損失は原理的に発生しない



インダクタとコンデンサの共振によって
 V_{sw} は緩やかに上昇する



研究背景



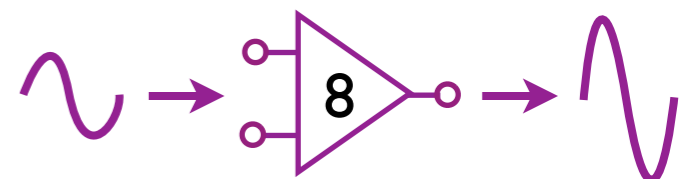
ZVS制御昇圧形電源回路

提案！

疑似アナログ信号(PAS)による
スペクトラム拡散を行う！

PAS: Pseudo Analog Signal

ノイズ低減！



OUTLINE

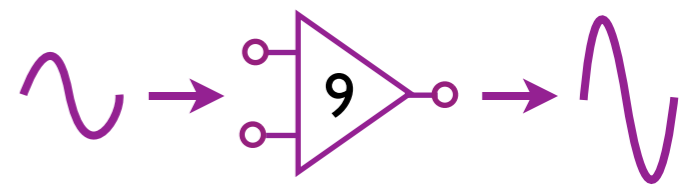
研究背景

ZVS制御昇圧型電源

効率比較結果

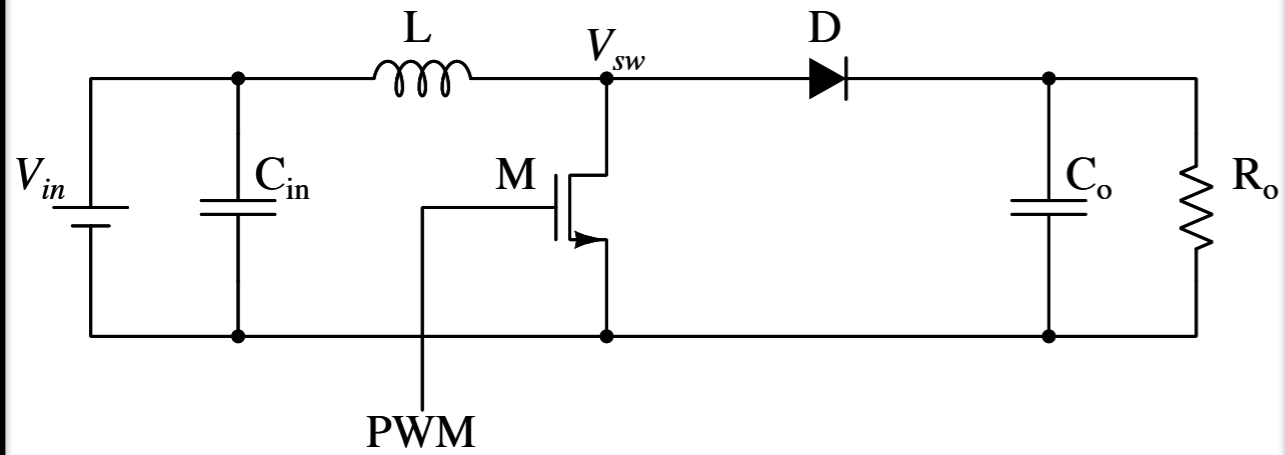
スペクトラム低減手法

まとめと今後の課題

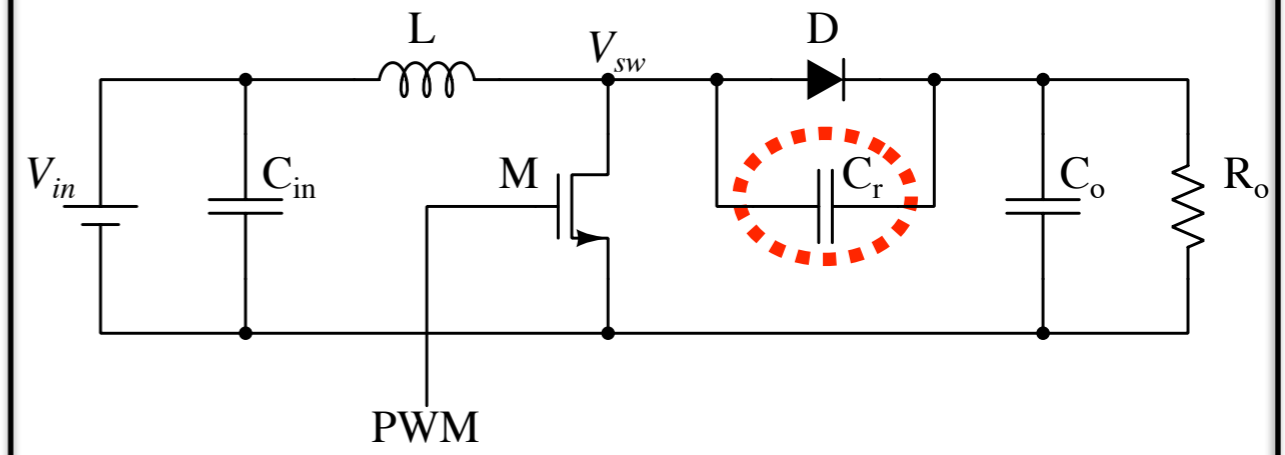


ZVS制御昇圧型電源

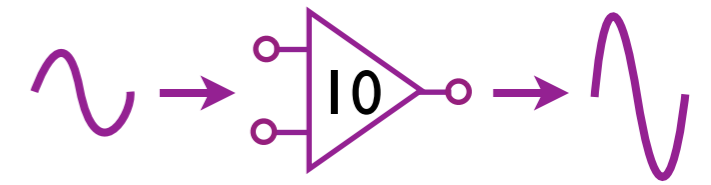
パワーステージ



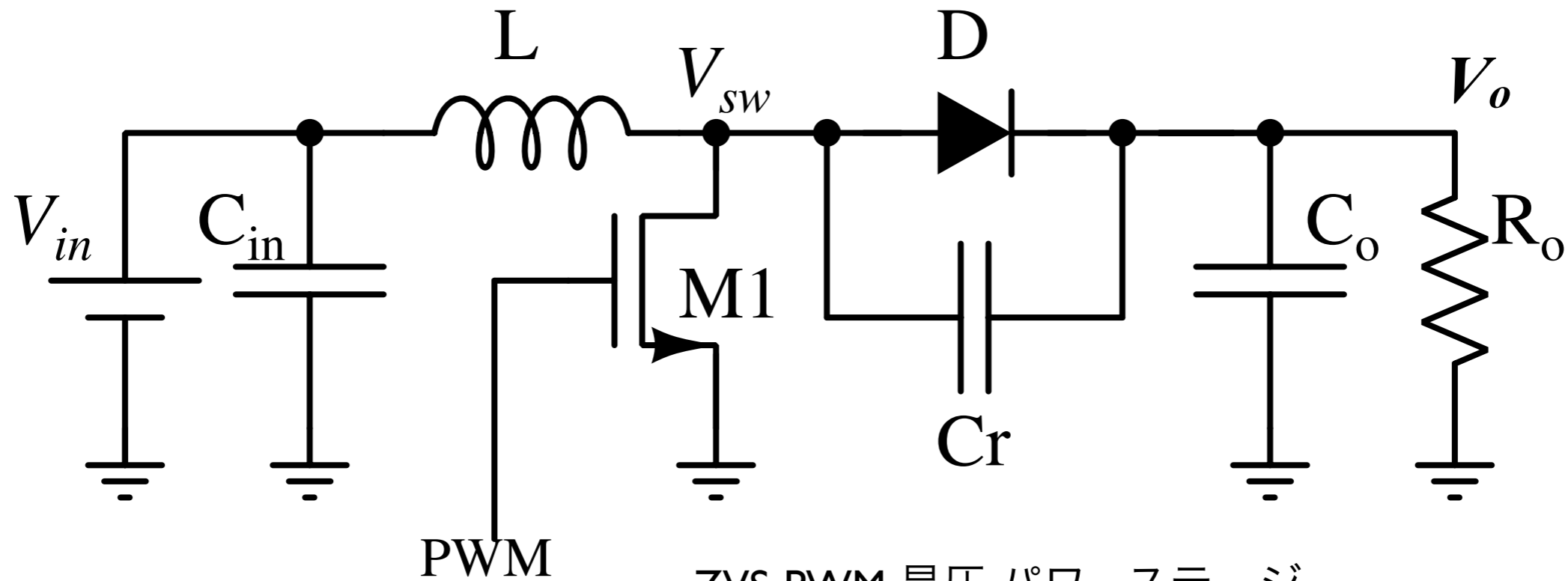
通常の昇圧コンバータ



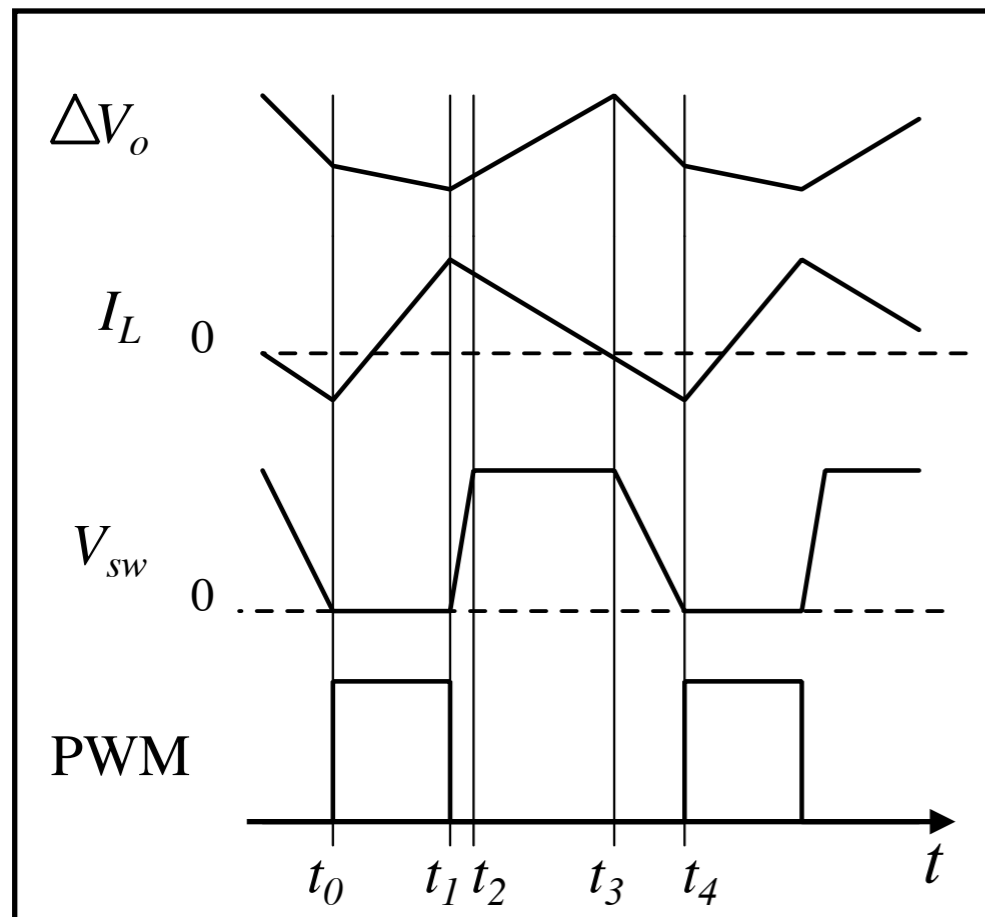
ZVS制御昇圧コンバータ



ZVS制御昇圧型電源



ZVS-PWM 昇圧 パワーステージ



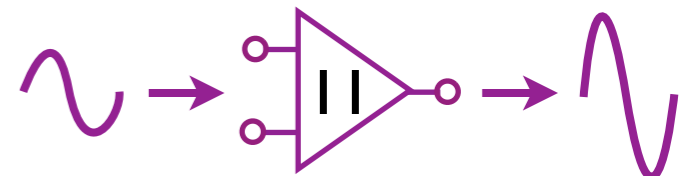
●動作解析：4つの状態

State 1: SW ON

State 2: C_r 充電

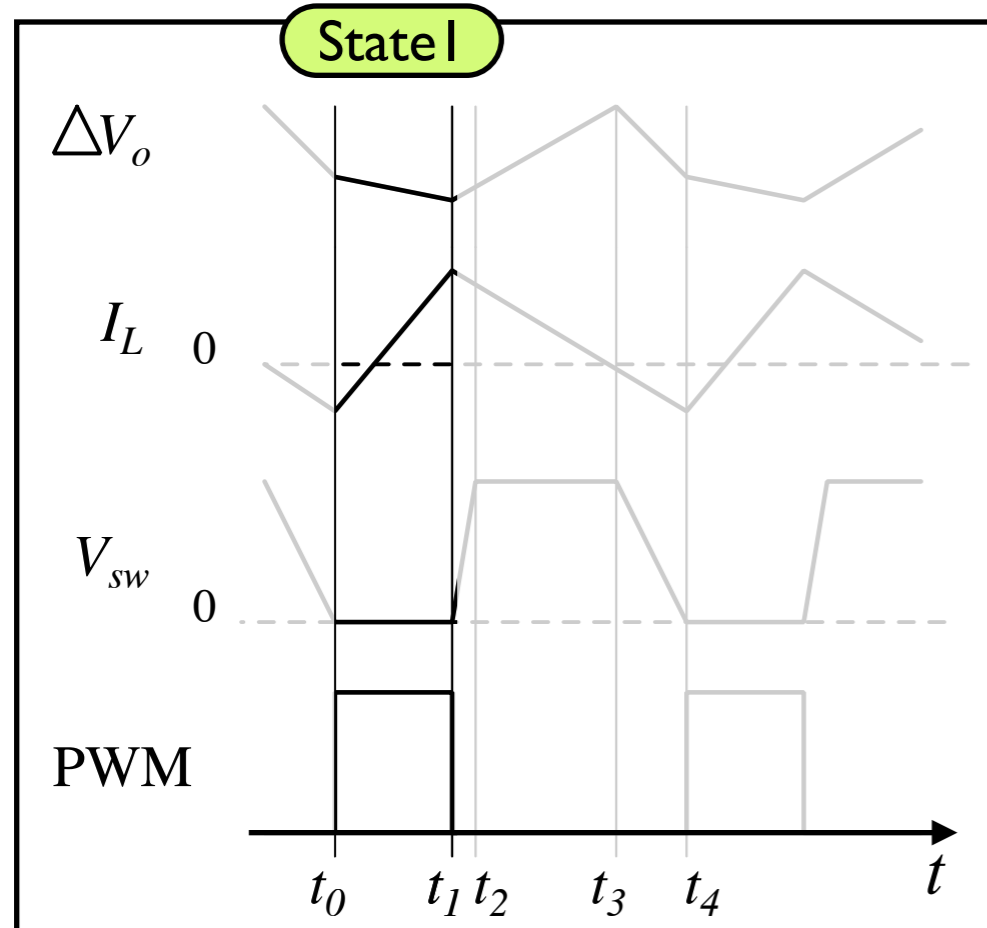
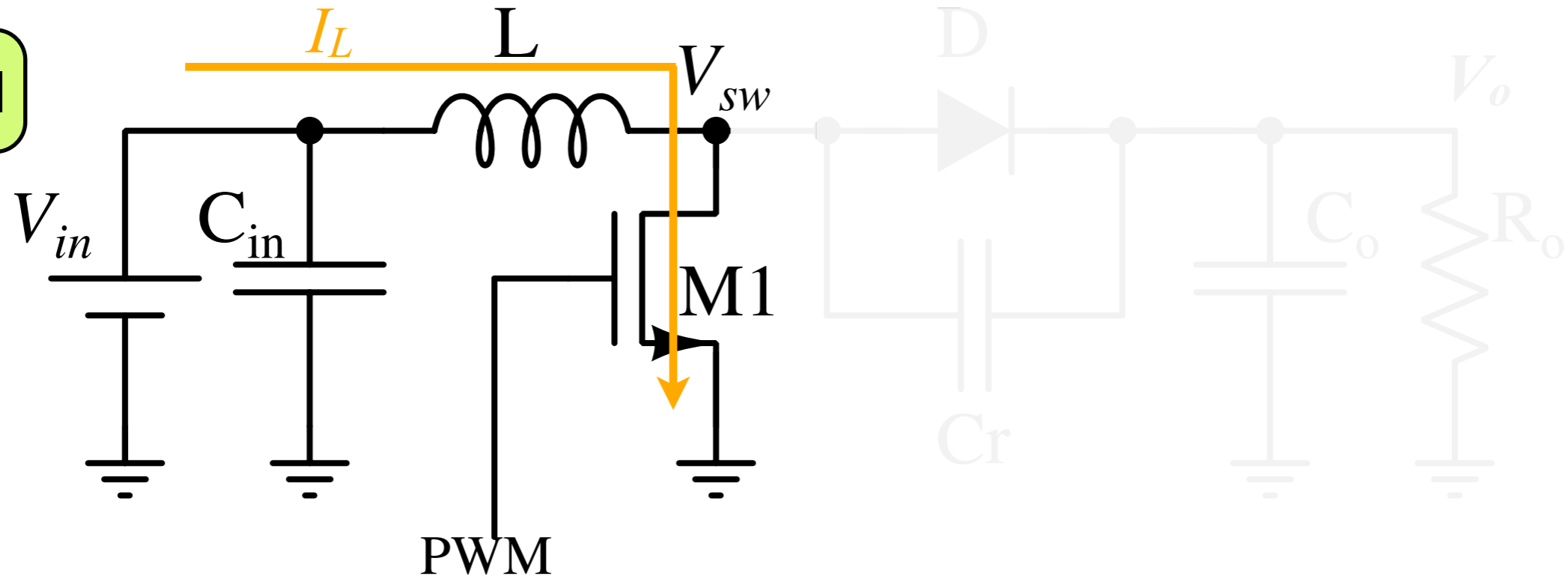
State 3: D ON

State 4: CR共振



ZVS制御昇圧型電源

State I



PWM:Hi MI:ON D:OFF の状態

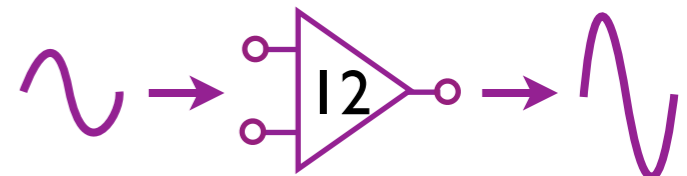
* $V_{sw}=0V$ を検知→PWM:=Hi→MI=ON

* I_L :増加(エネルギー充電)

I_L の傾き = V_{in}/L

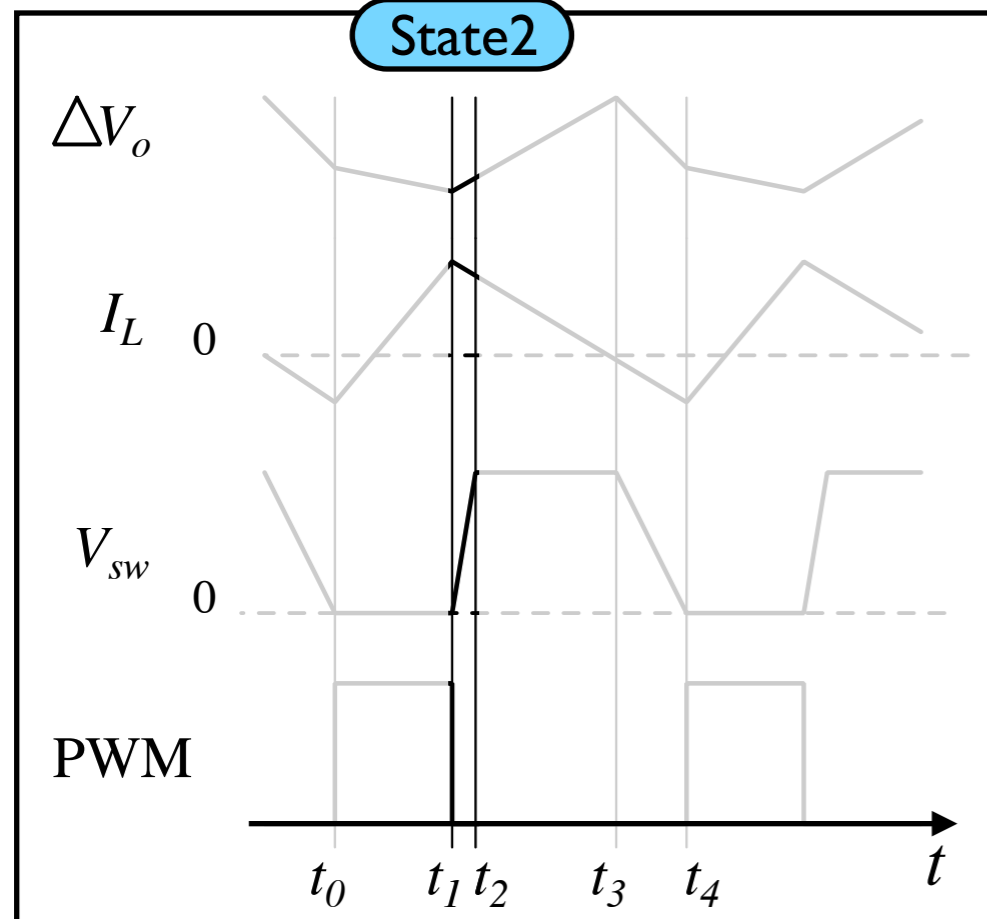
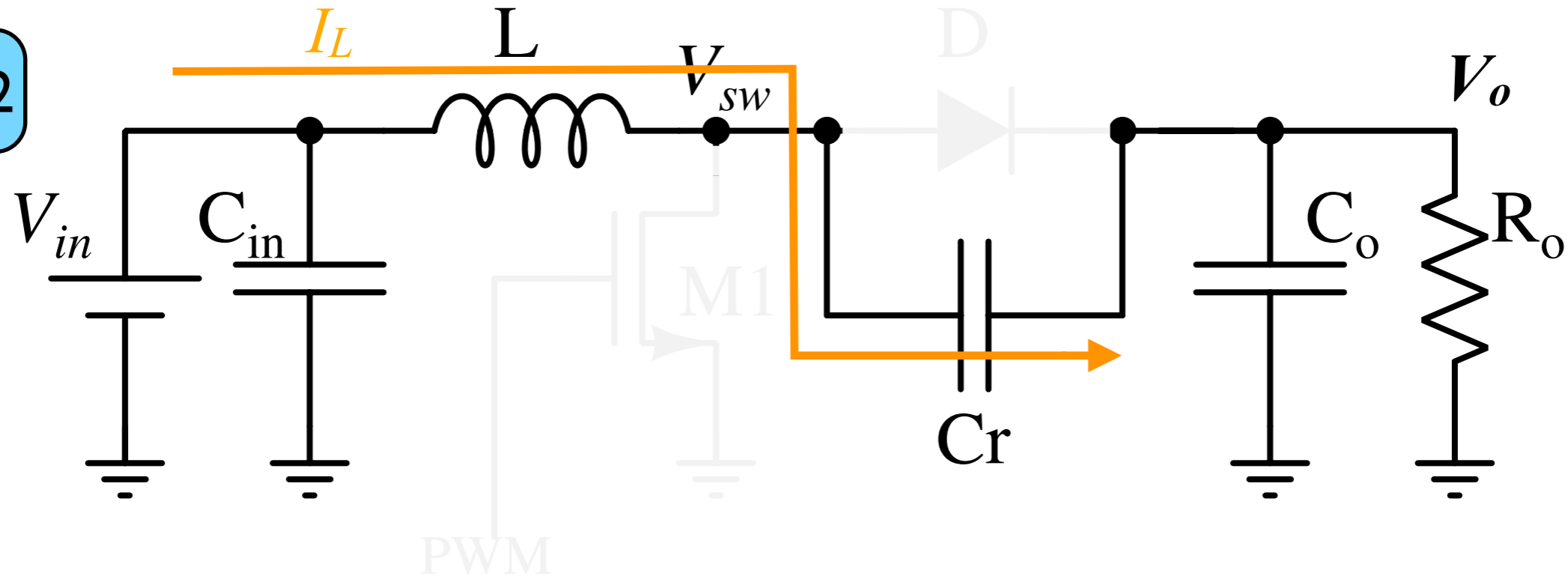
* 負荷電流:コンデンサ C_o より供給

* 出力電圧 V_o :徐々に低下



ZVS制御昇圧型電源

State2

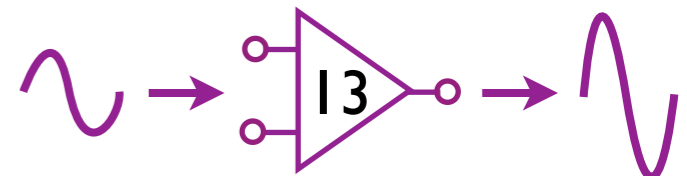


PWM:Lo MI:OFF D:OFF の状態

* 負帰還制御: PWM=Lo → MI=OFF

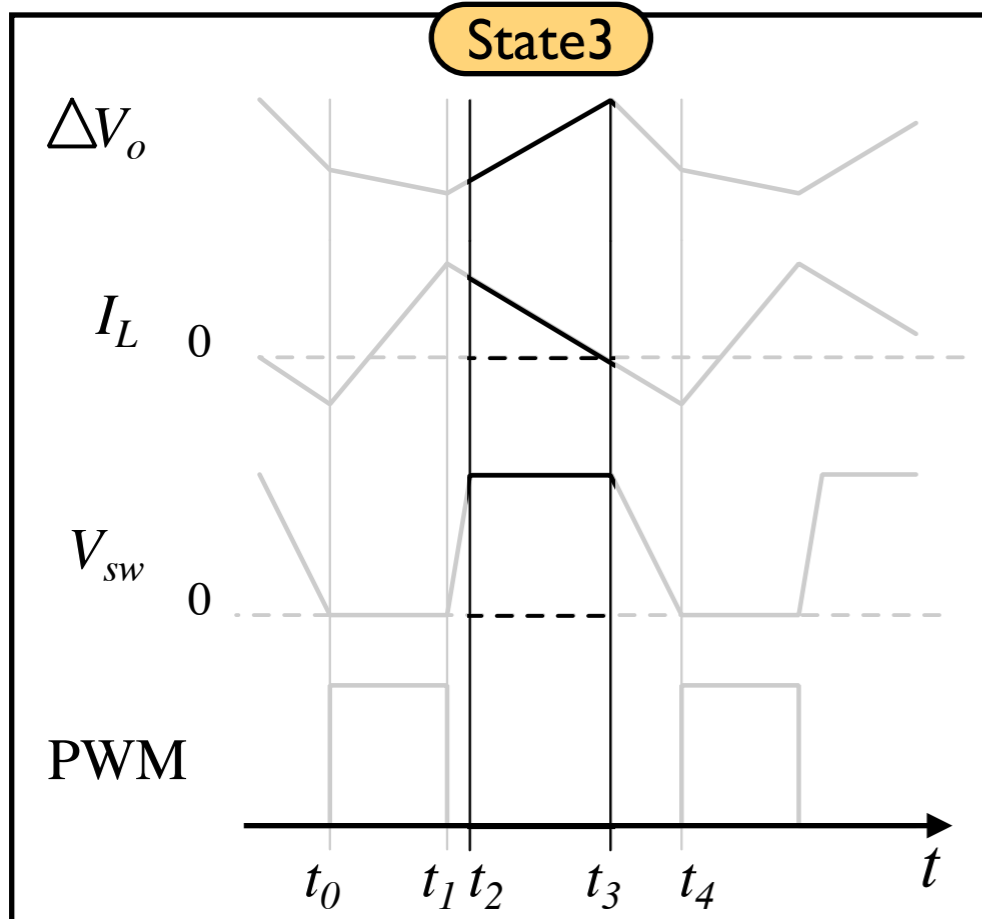
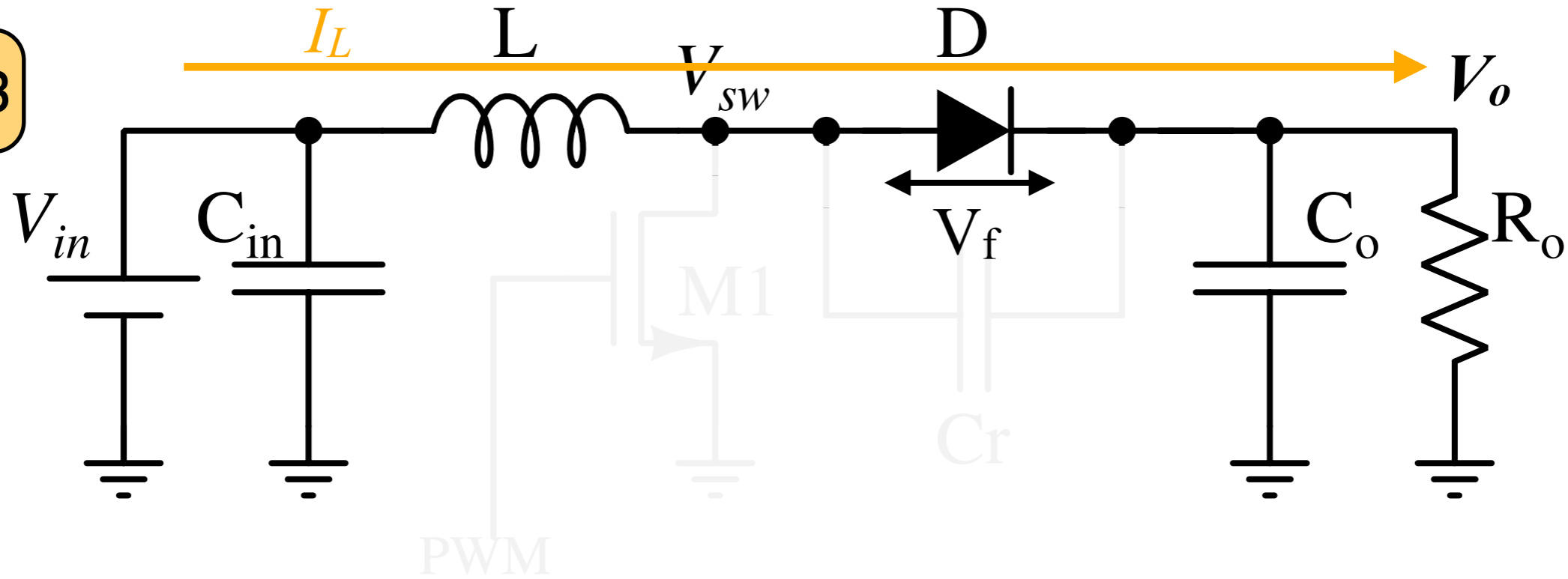
* LとCrの共振: Cr = 放電 → V_{sw}が上昇

I_L の傾き = $(V_{in} - V_o)/L$



ZVS制御昇圧型電源

State3



PWM:Lo MI:OFF D:ON の状態

* $V_{sw} = V_o + V_f$ まで上昇 → D=ON

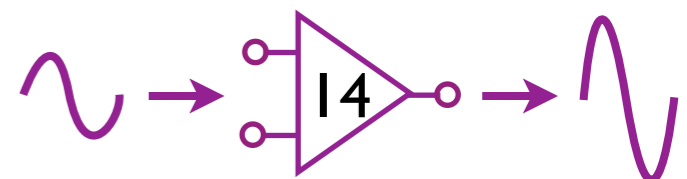
* 共振状態は停止

* インダクタの放電 → 出力コンデンサの充電

* $V_{in} < V_{sw}$ より、インダクタに逆電圧

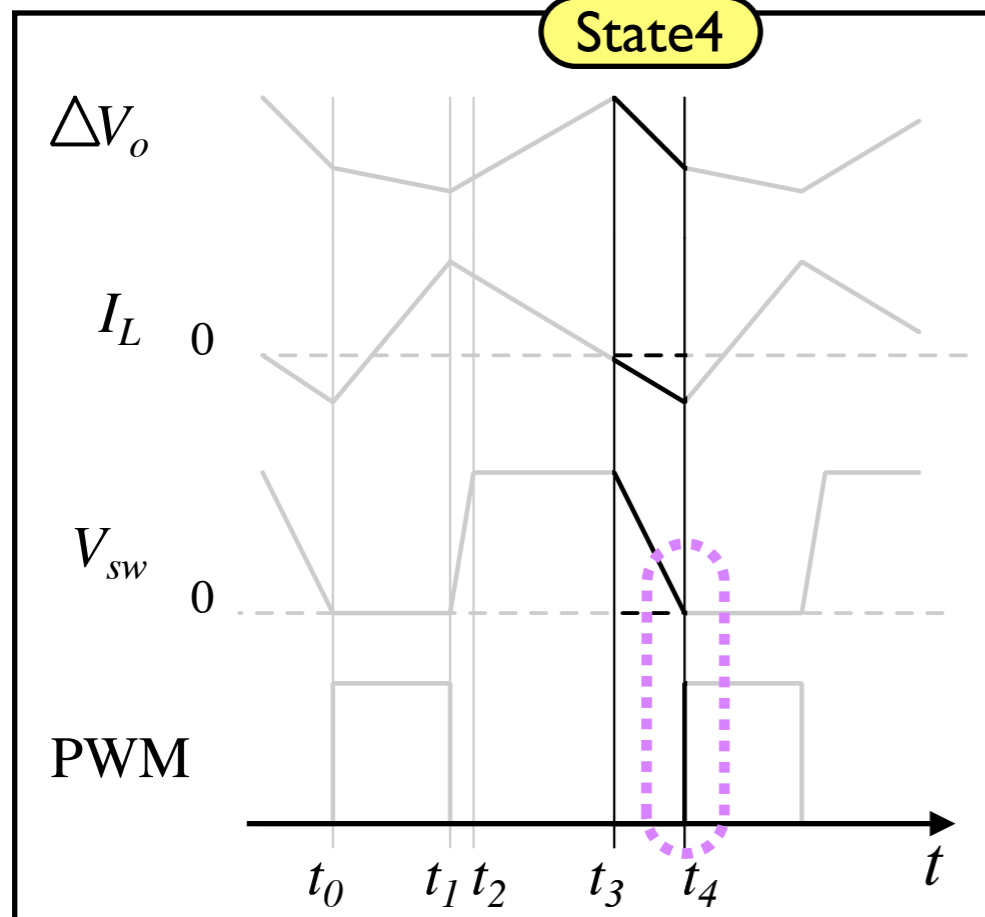
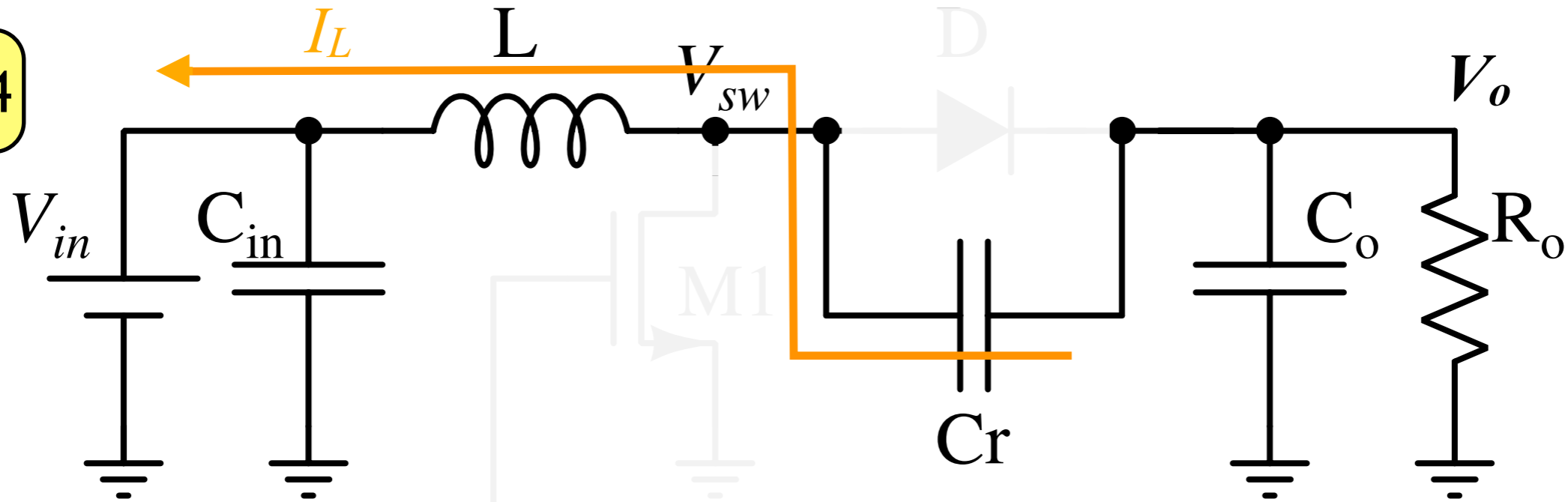
→ 電流 I_L は減少

(State3では、 $V_{sw} = V_o + V_f$)



ZVS制御昇圧型電源

State4



PWM:Lo MI:OFF D:OFF の状態

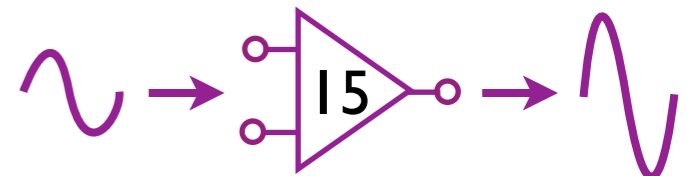
* t_3 でインダクタ電流が負になる → 逆流

* D=OFF:再び共振状態

* C_r :充電開始 → V_{sw} が減少

* $V_{sw}=0V$ の時 : MI=ON ← **ZVSの実現!**

* State I に戻る



OUTLINE

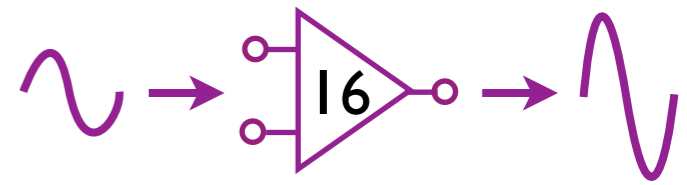
研究背景

ZVS

損失比較結果

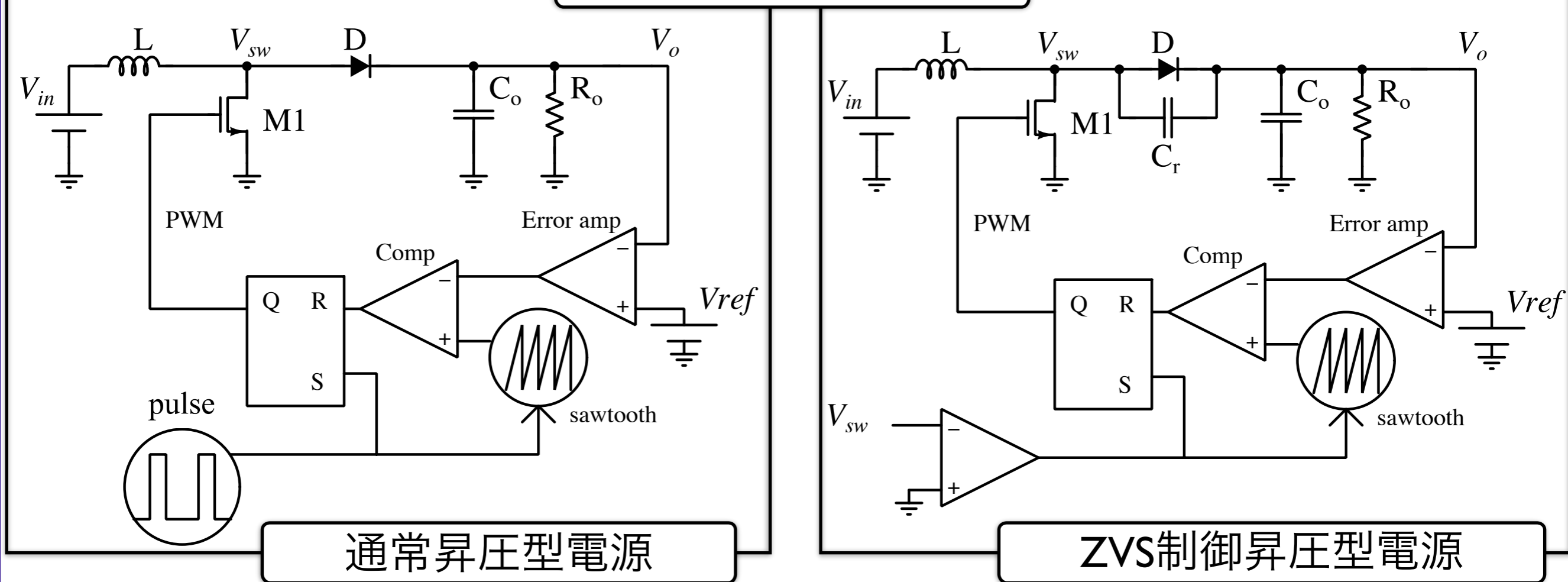
スペクトラム低減手法

まとめと今後の課題



効率比較シミュレーション

シミュレーション回路



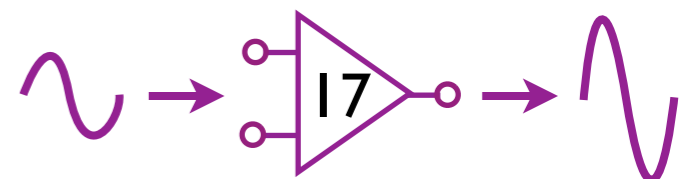
通常昇圧型電源

ZVS制御昇圧型電源

シミュレーション条件

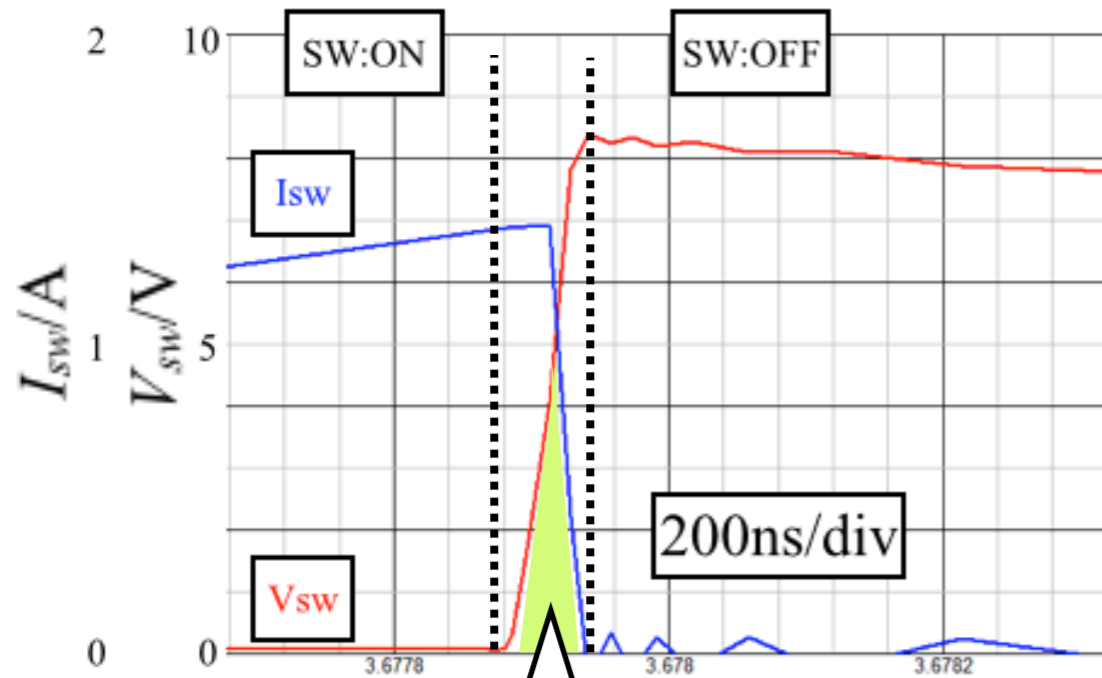
V_{in}	L	C_r	C_o	I_o	V_o	F_{clock}
2.5V	3.9 μ H	100nF	470 μ F	20 Ω	6V	170.3kHz
		-				

F_{op} :動作周波数

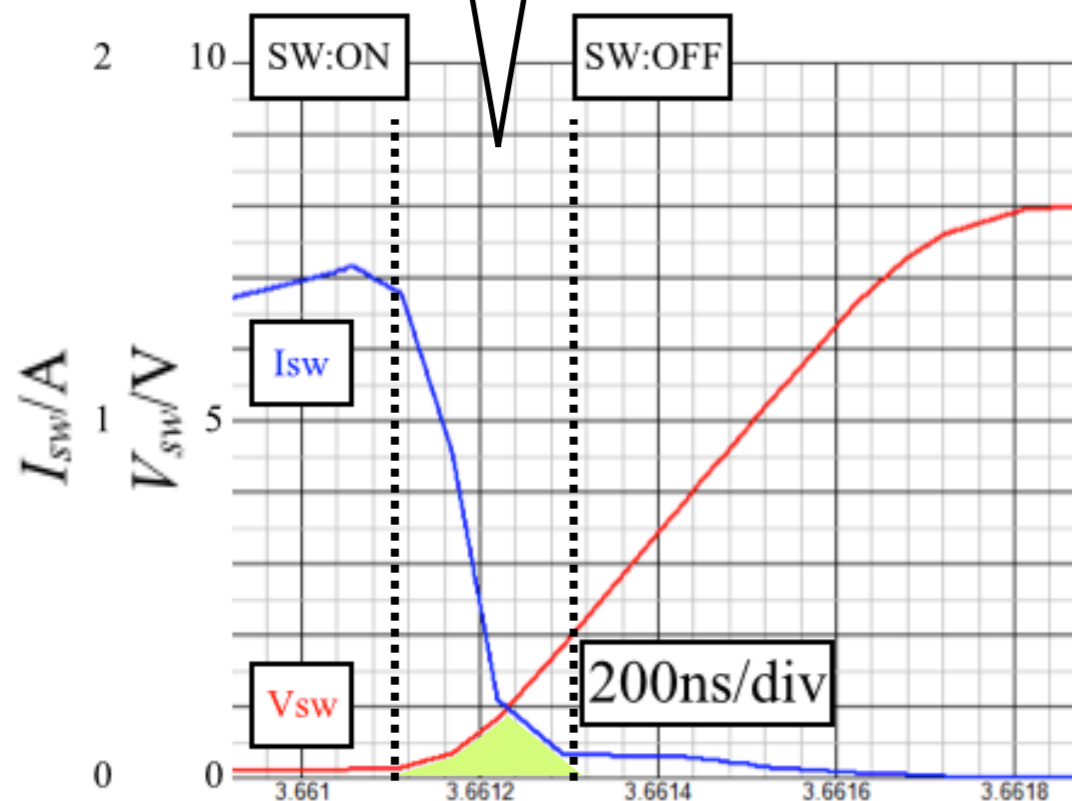


電源の効率比較(シミュレーション)

●スイッチング素子の損失比較



Switching time



従来方式

スイッチング損失

$$P_{sw} = 10.3 \text{ mJ/sec}$$

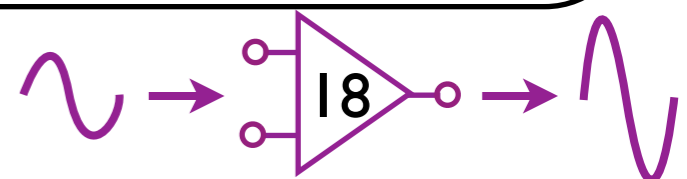
Switching loss P_{sw}

$$P_{sw} = f_{clock} \int_0^{\Delta t} I(t) \cdot V(t) dt$$

提案方式

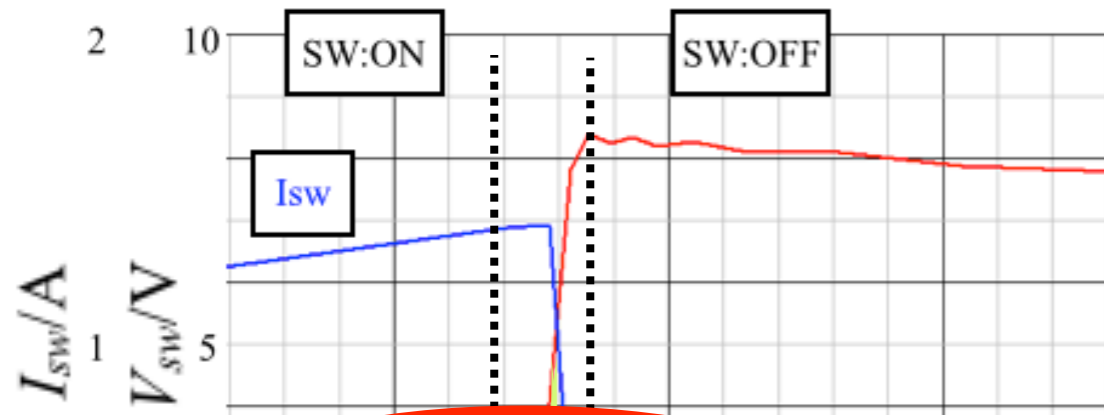
スイッチング損失

$$P_{sw} = 2.26 \text{ mJ/sec}$$



電源の効率比較(シミュレーション)

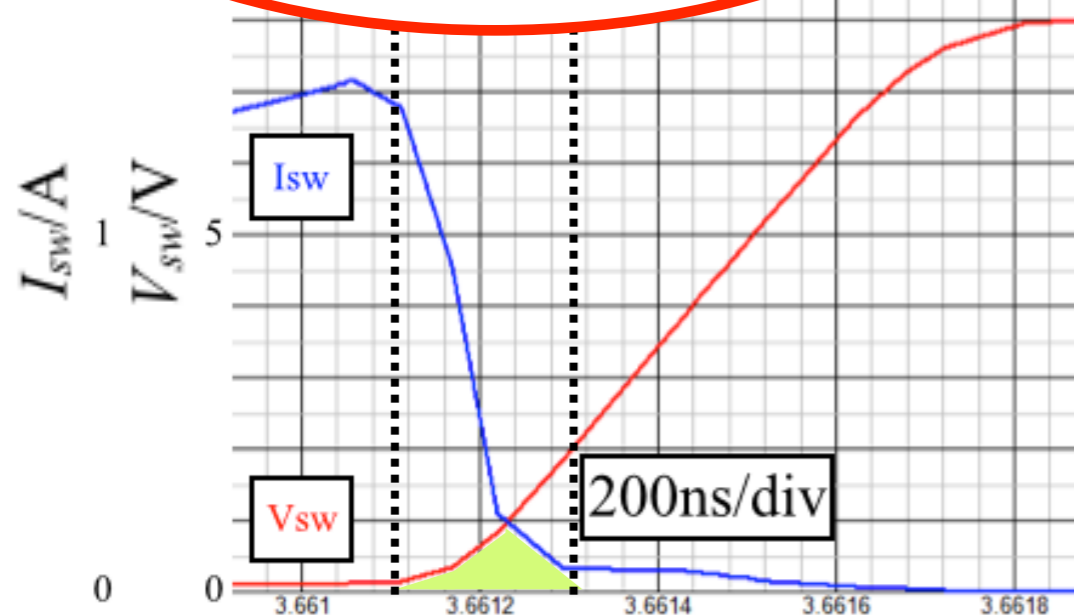
●スイッチング素子の損失比較



ZVS制御では

スイッチング損失は

78% 低減された



従来方式

スイッチング損失

$$P_{sw} = 10.3 \text{ mJ/sec}$$

$$P_{sw} = \frac{1}{T_{ek}} \int_0^{\Delta t} I(t) \cdot V(t) dt$$

提案方式

スイッチング損失

$$P_{sw} = 2.26 \text{ mJ/sec}$$

OUTLINE

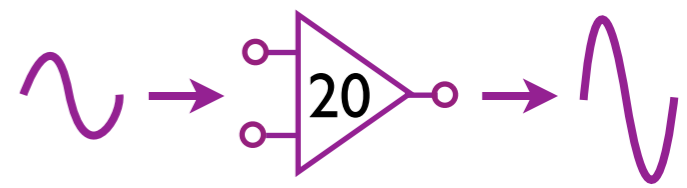
研究背景

ZVS

効率比較結果

スペクトラム拡散の適用

まとめと今後の課題

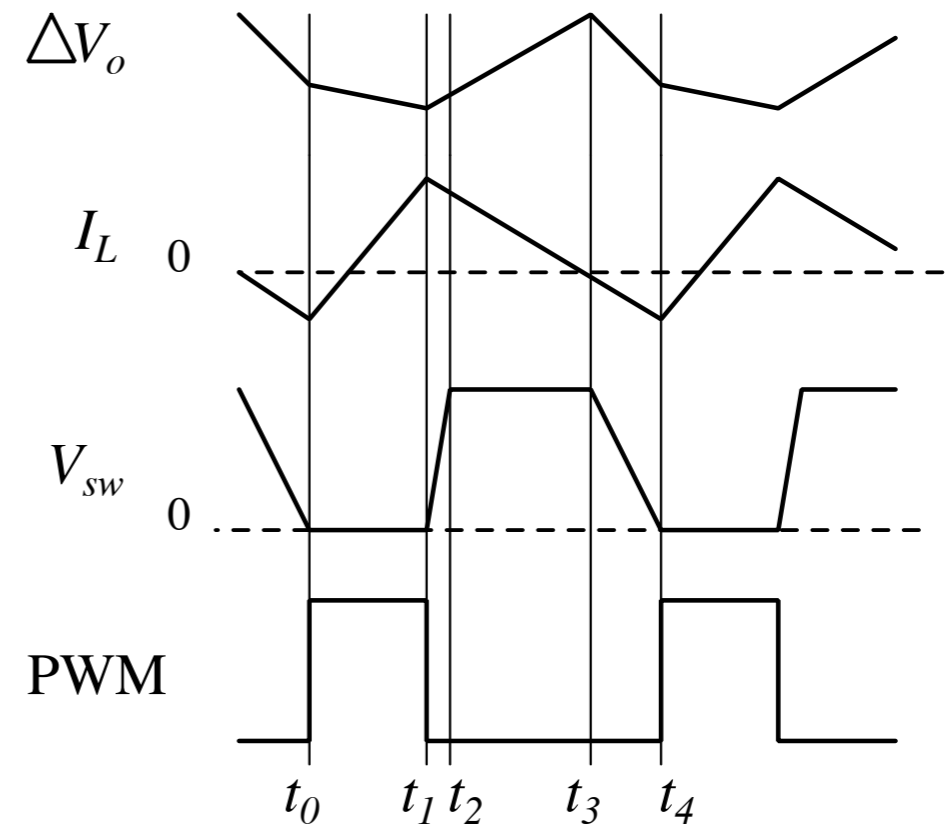


EMI発生の原因

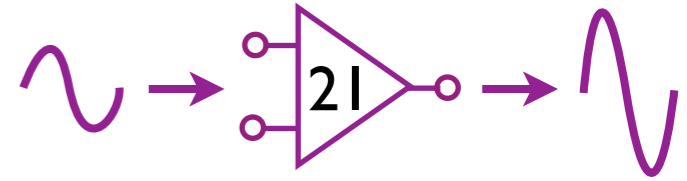
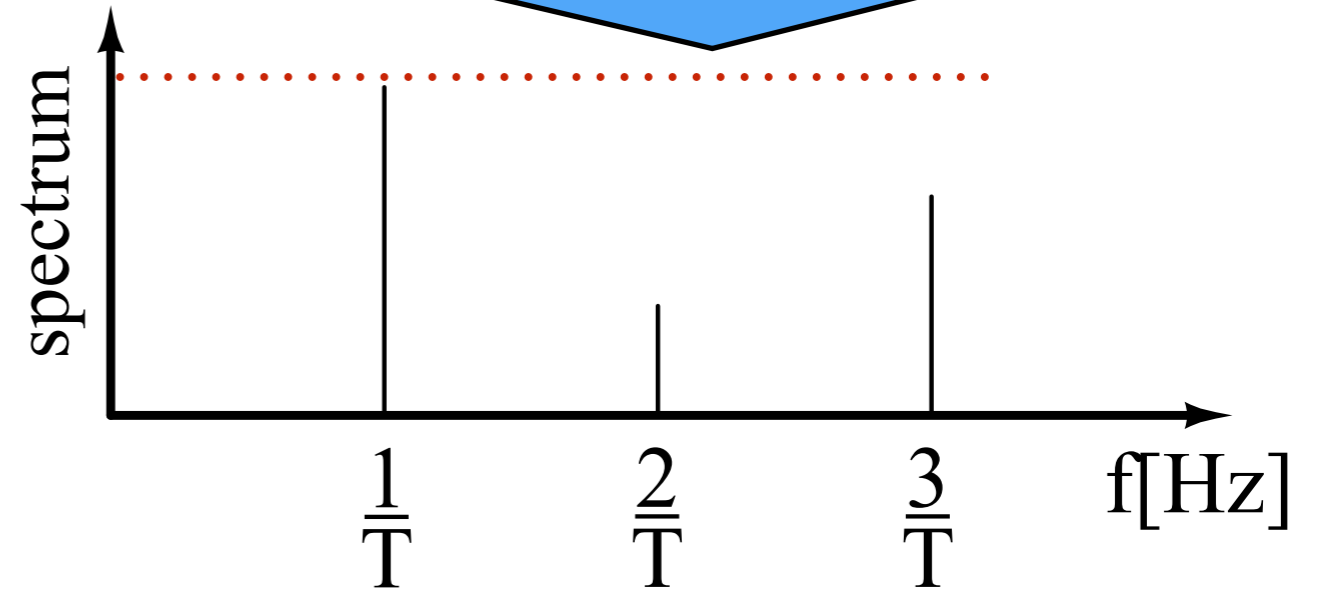
PWM信号によって出力電圧を制御

PWM周波数が一定のため
スペクトルが集中

PWM周波数での線スペクトルが発生



PWMをFFT

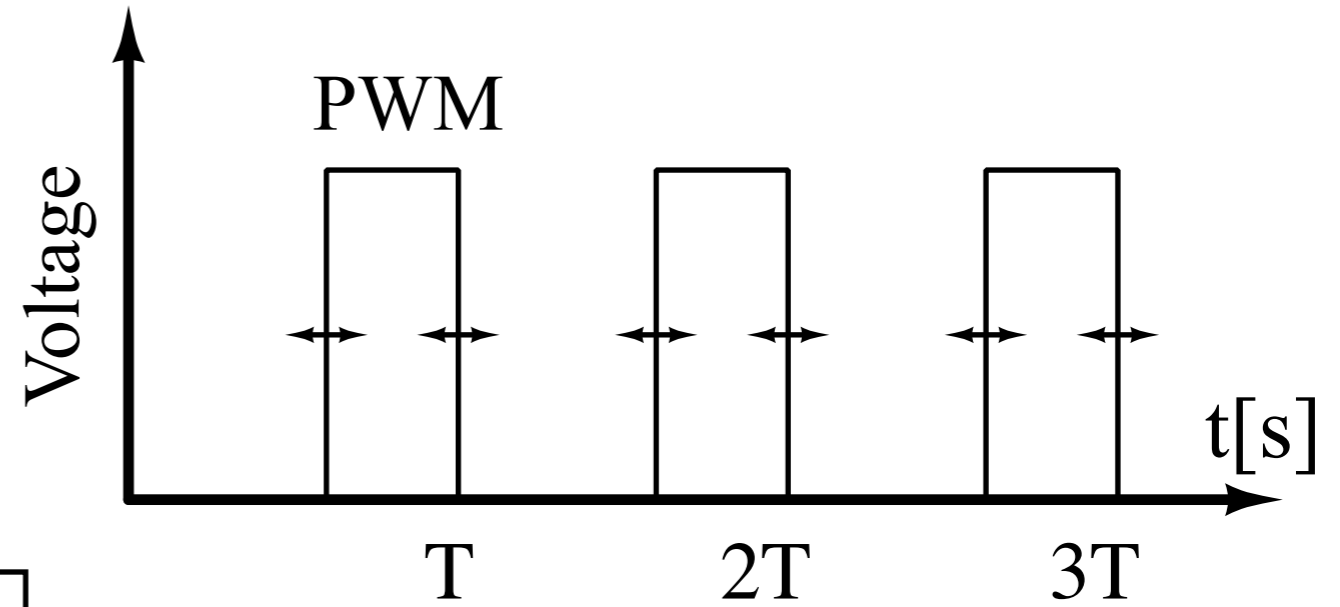


EMI低減の概要

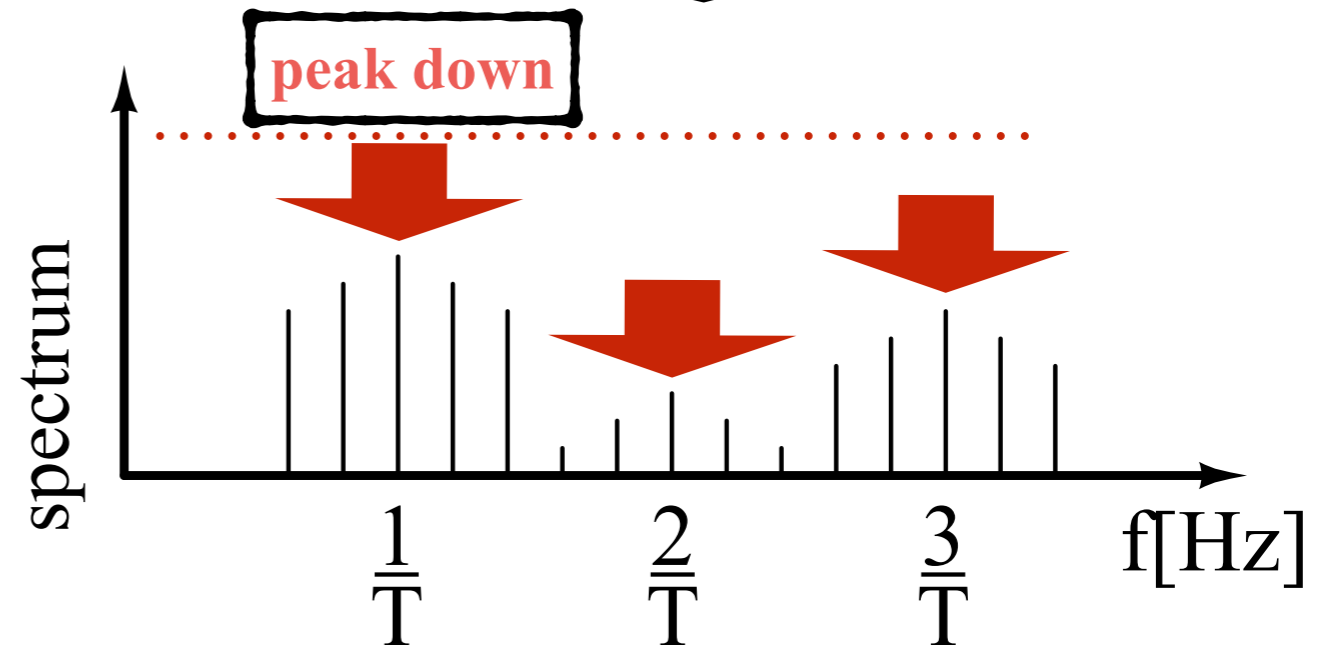
PWM信号を位相変調

特定周波数にあった線スペクトルが
周辺周波数に分散

スペクトルが拡散

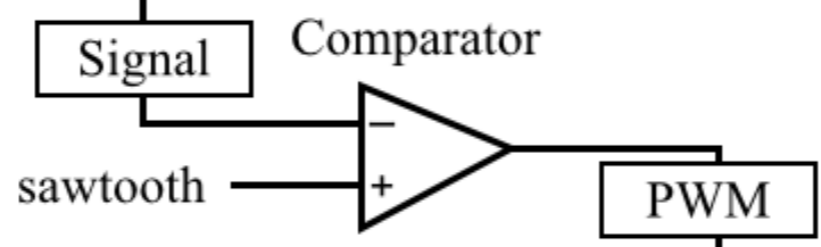


PWMをFFT

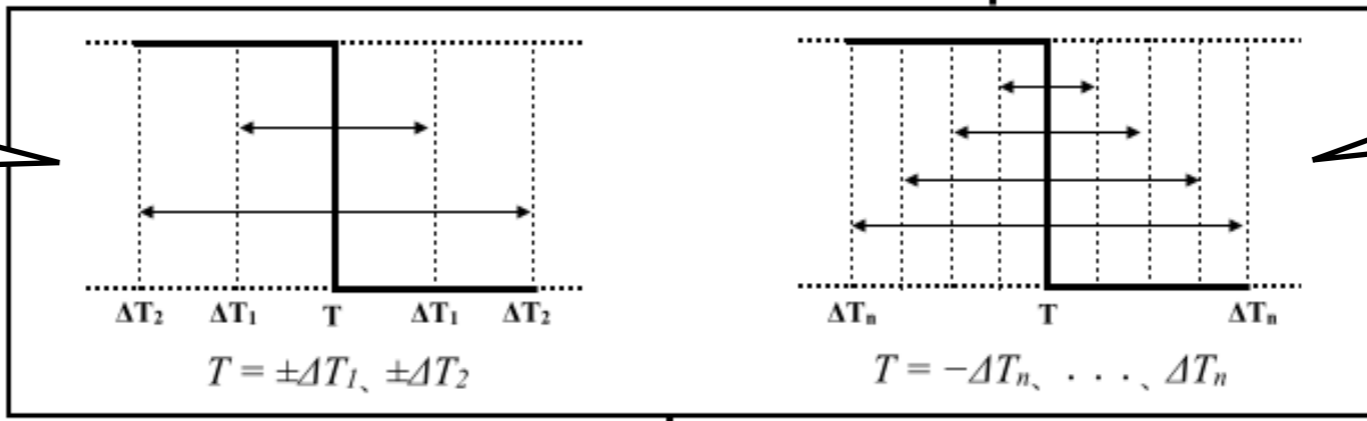


ノイズ低減手法

2bitの各信号を
入れると



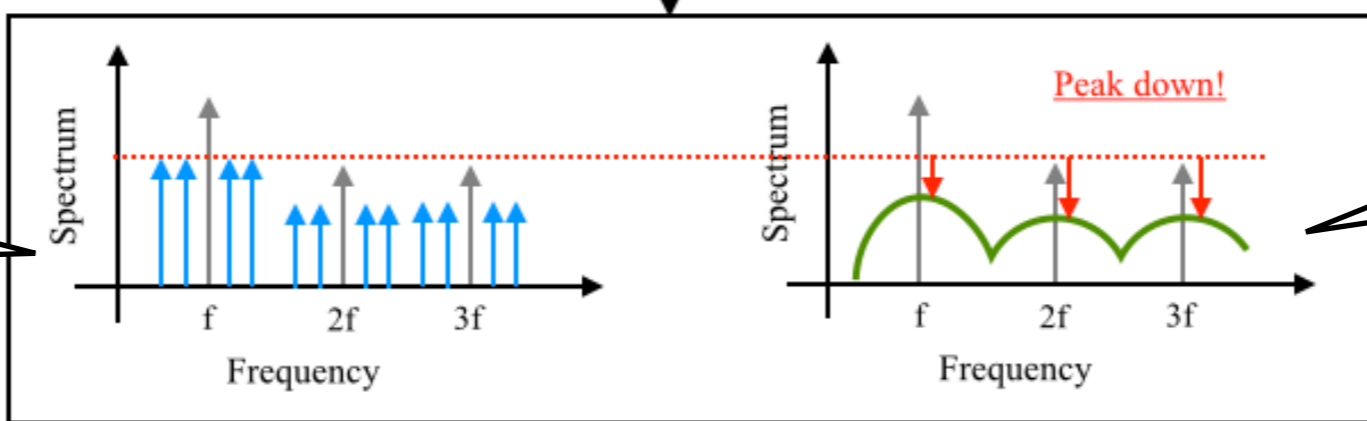
4つの周波数に変化



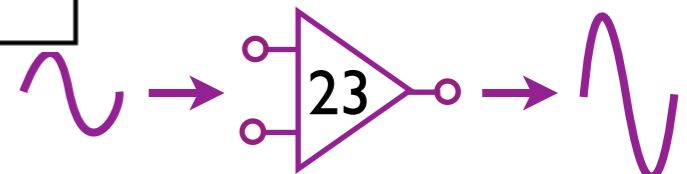
無限の周波数に変化

Fast Fourier Transform: FFT

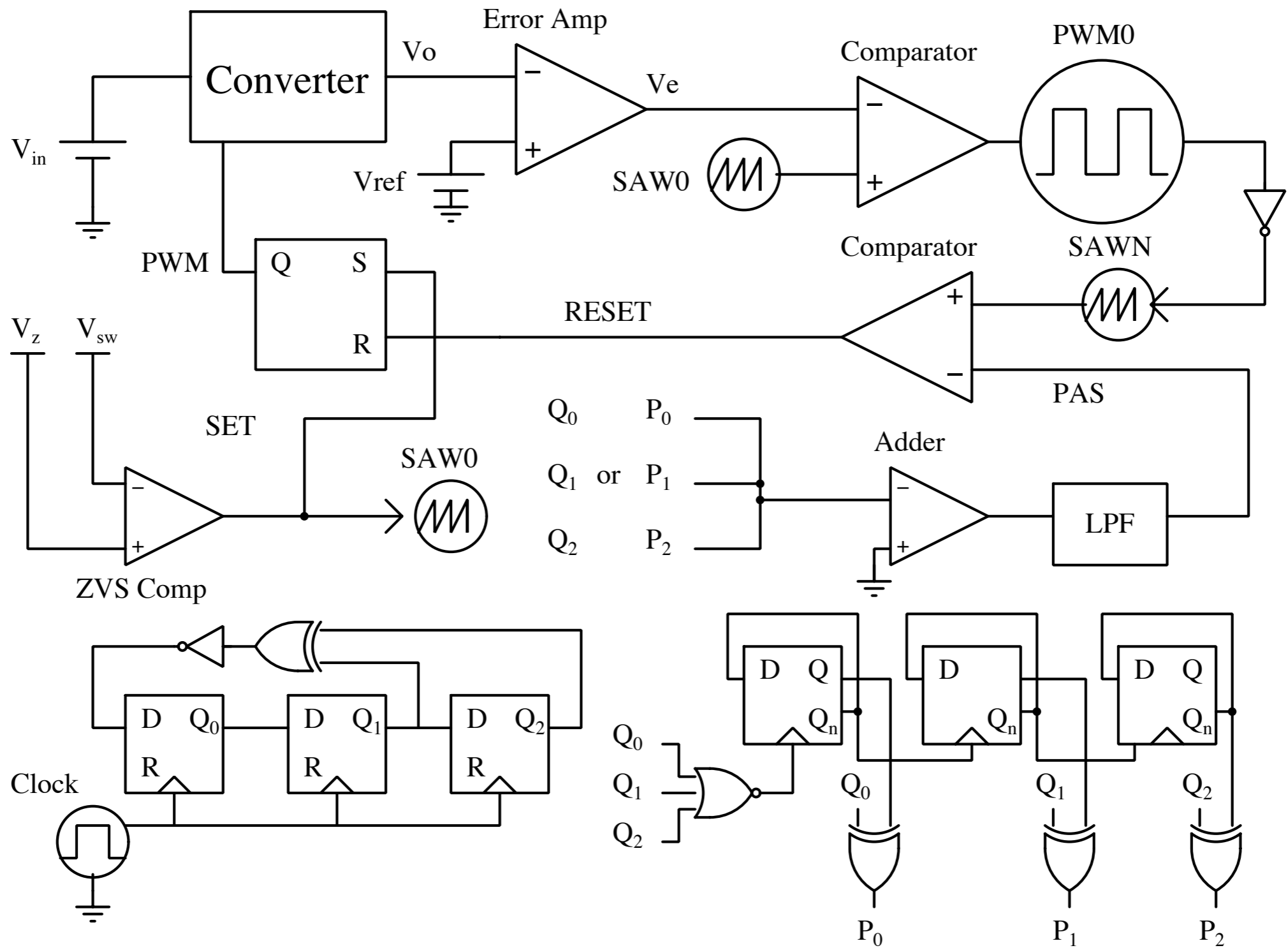
ピークが4つに拡散



bit数に依存しない
連続的な拡散!

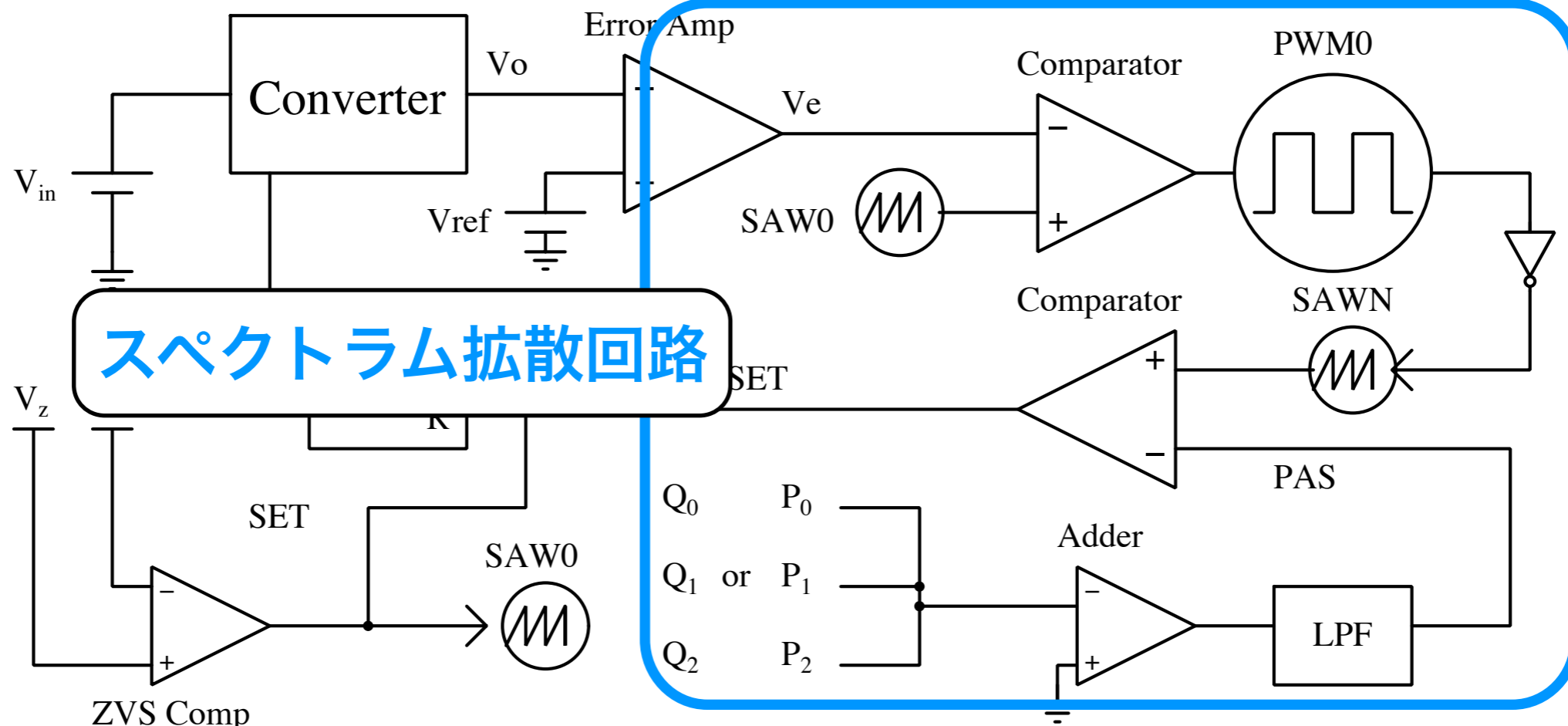


スペクトラム拡散適用回路

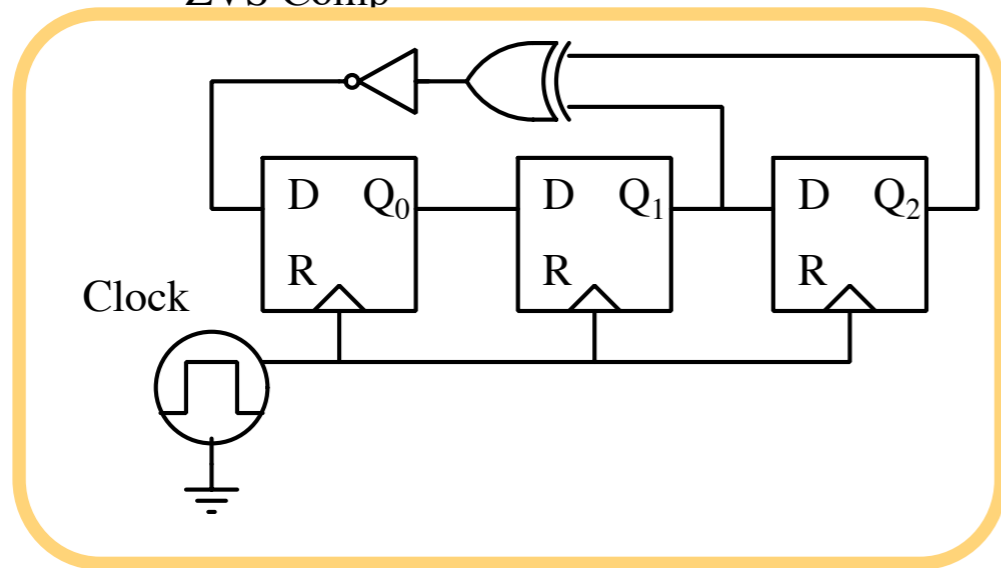


スペクトラム拡散を適用させたZVS-PWM制御昇圧型電源

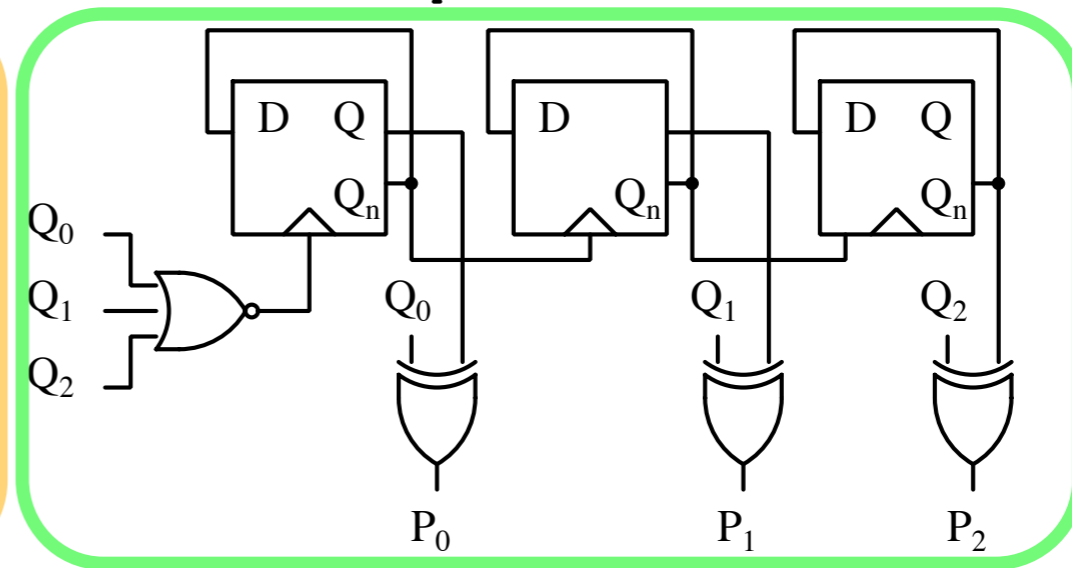
スペクトラム拡散適用回路



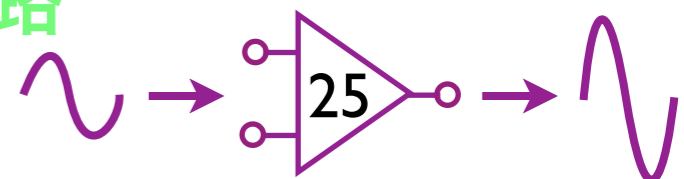
スペクトラム拡散回路



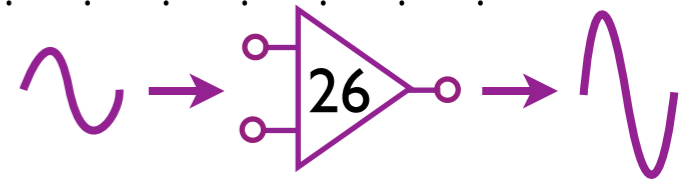
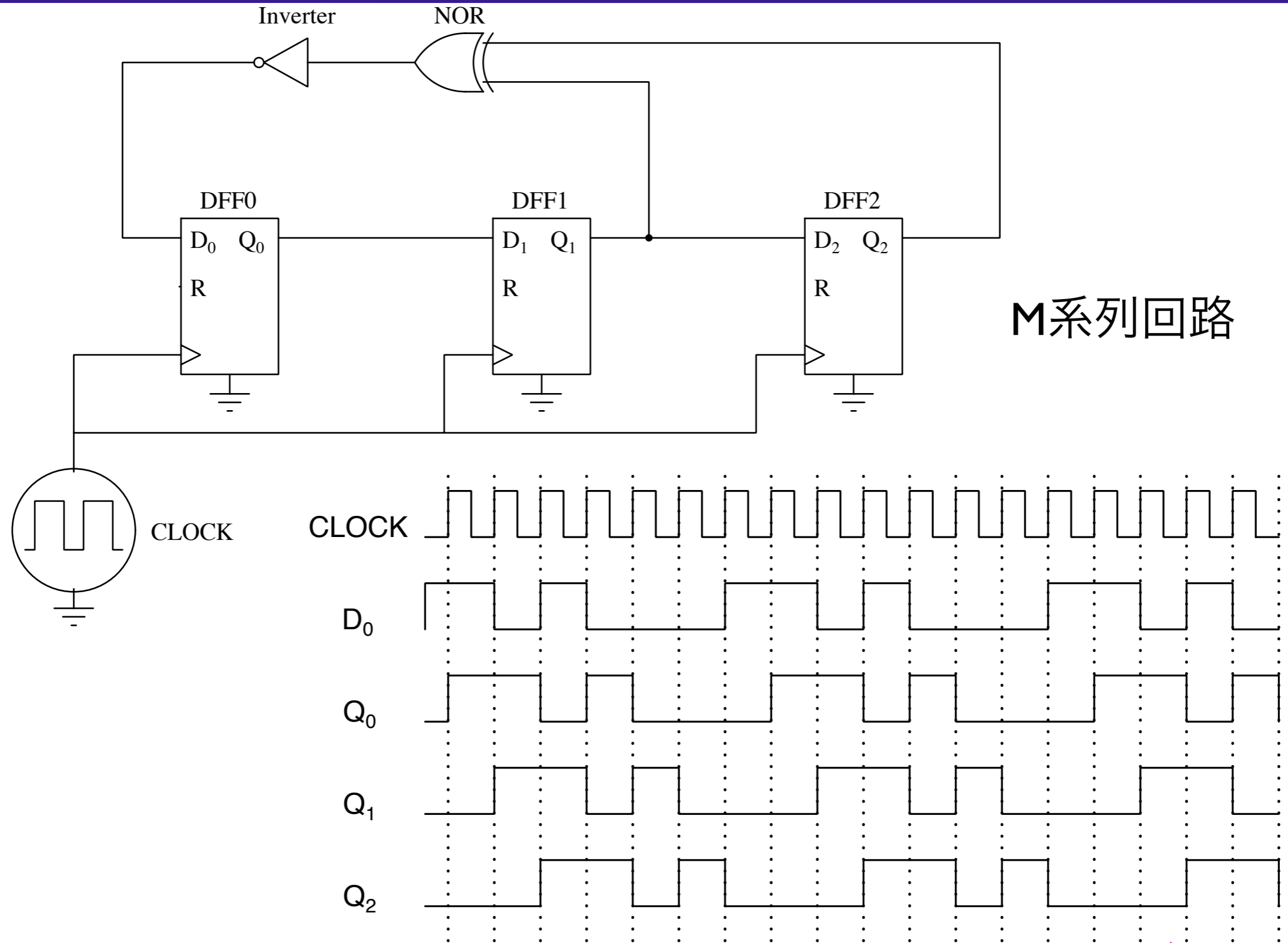
3bitM系列回路



bit反転回路

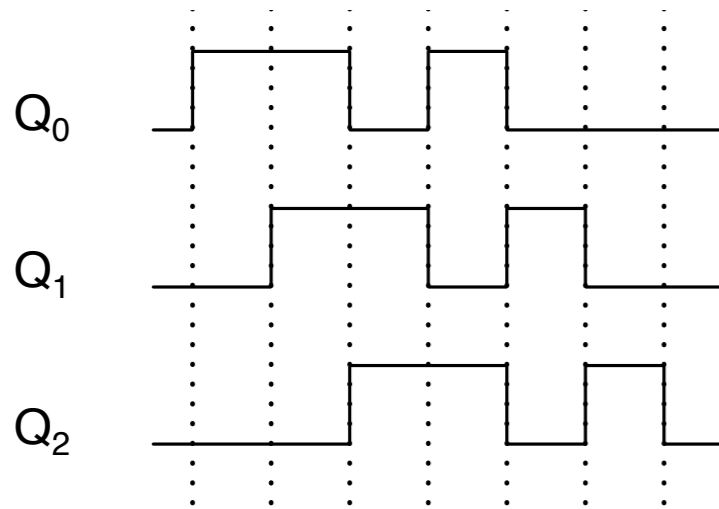


疑似ランダム信号生成回路

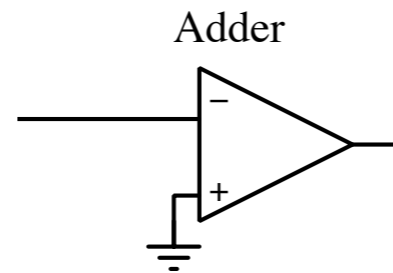


疑似ランダム信号生成

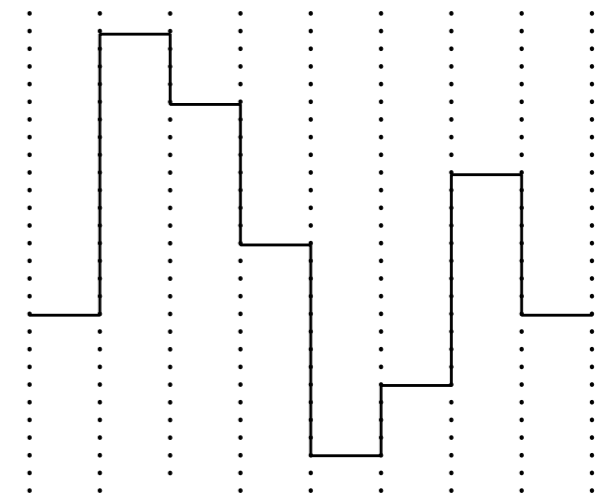
各出力を...



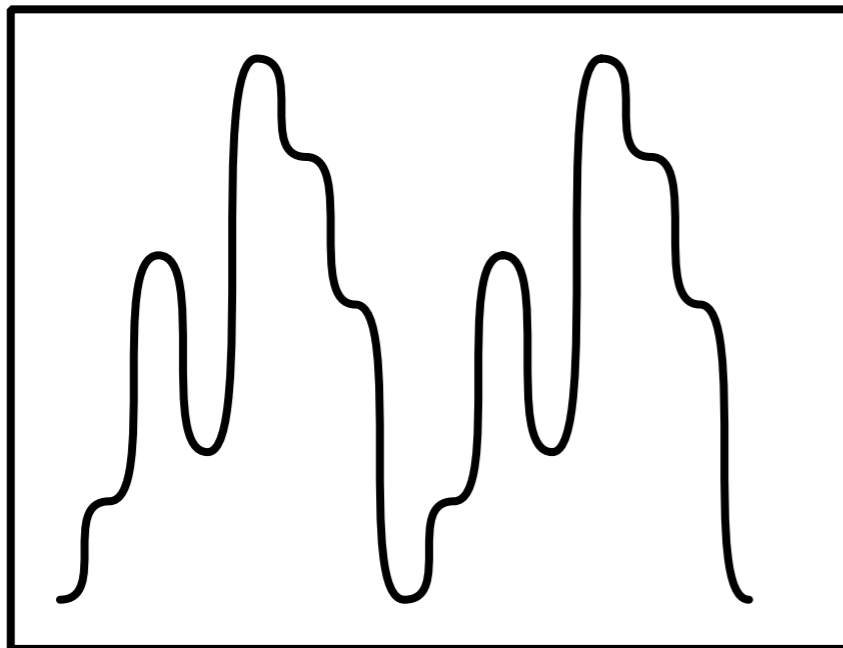
加算する



デジタル信号が生成



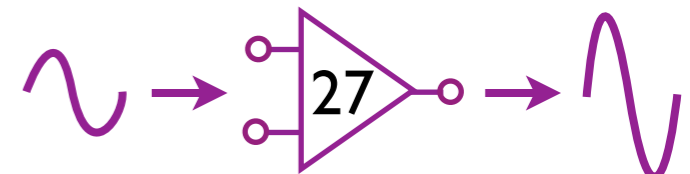
Pseudo Analog Signal



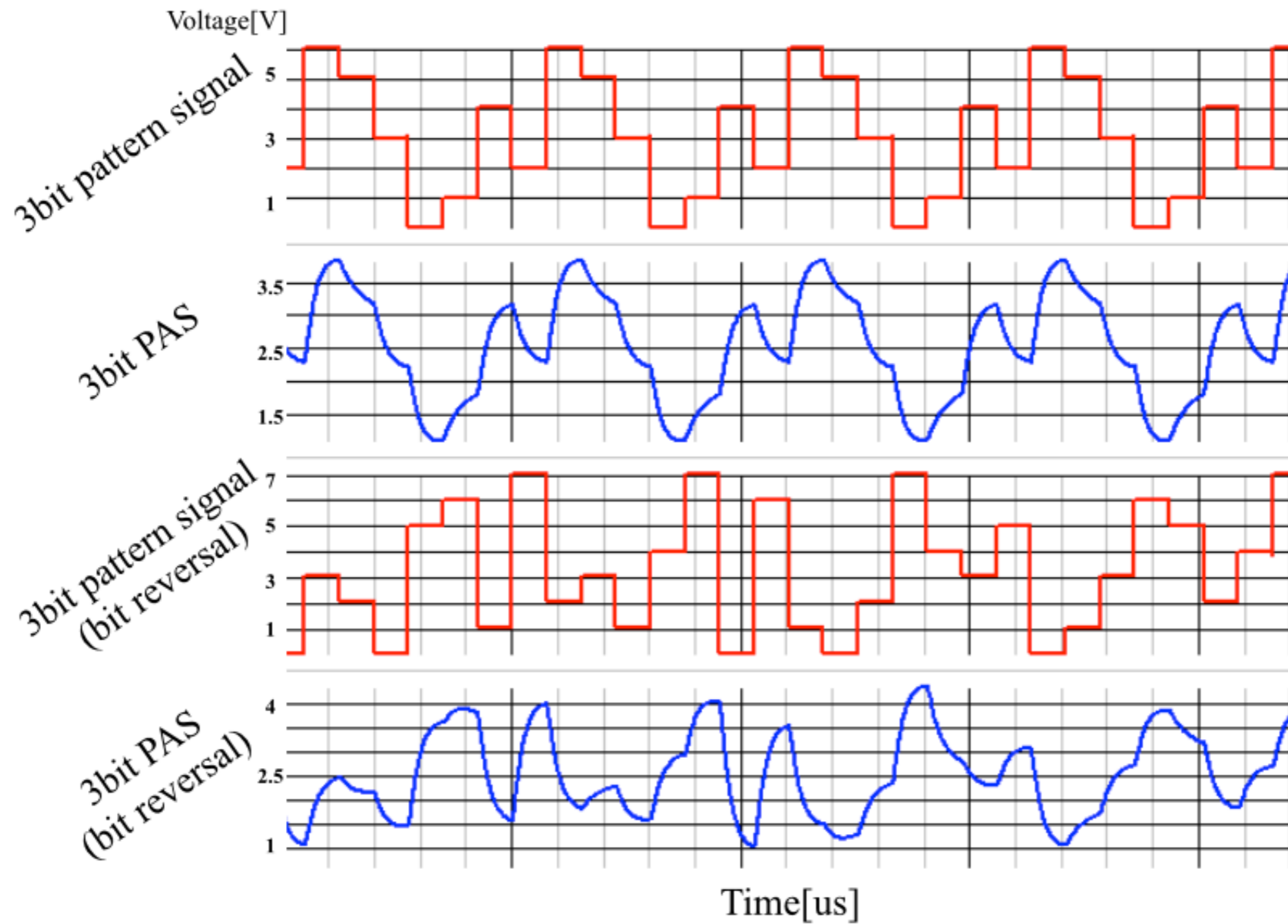
LPF

LPFを通す

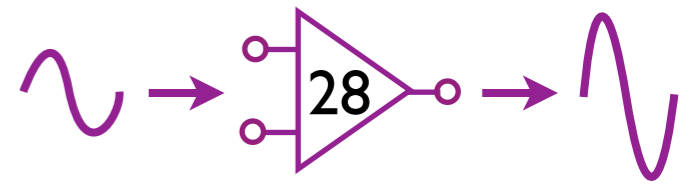
疑似アナログ信号の完成！！



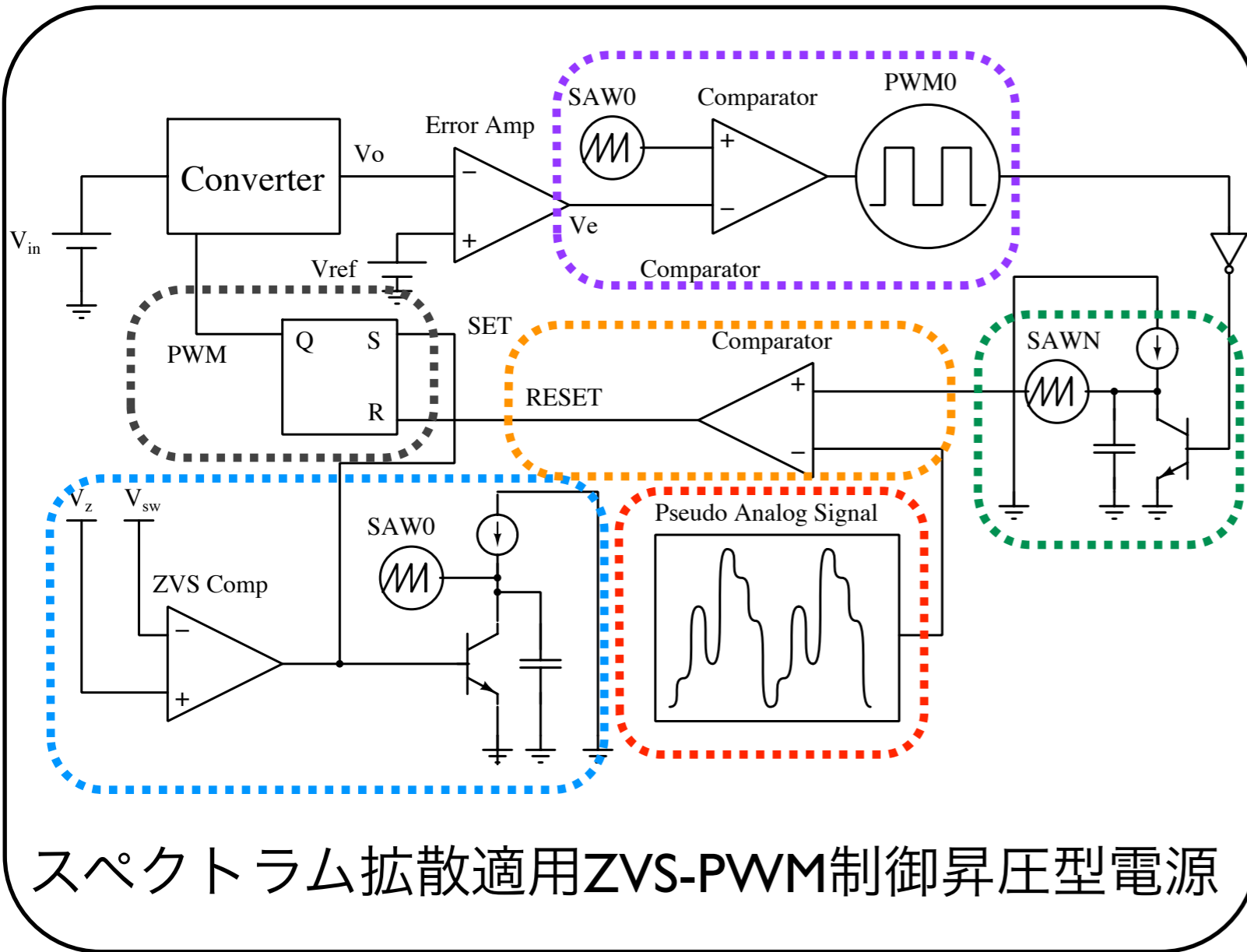
疑似ランダム信号生成



デジタルパターン信号と疑似アナログ信号波形

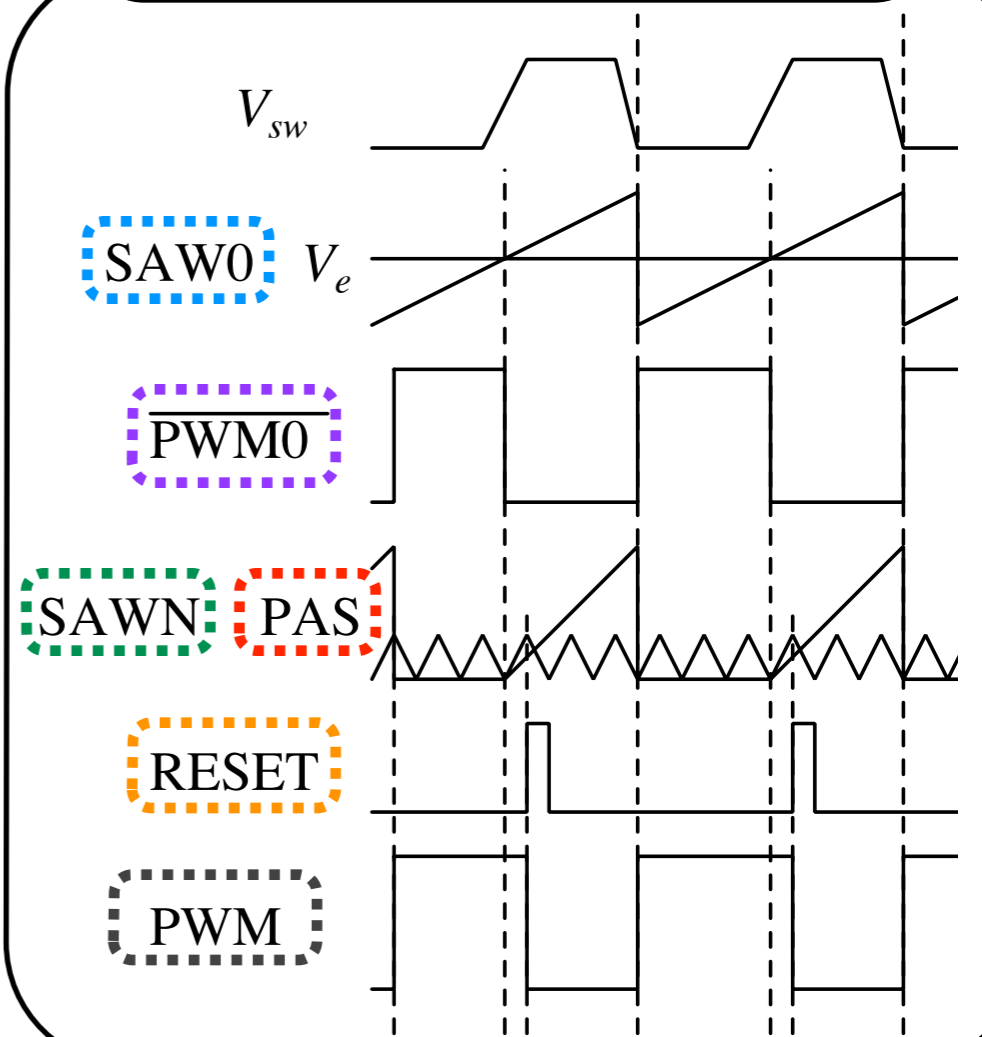


スペクトラム低減手法

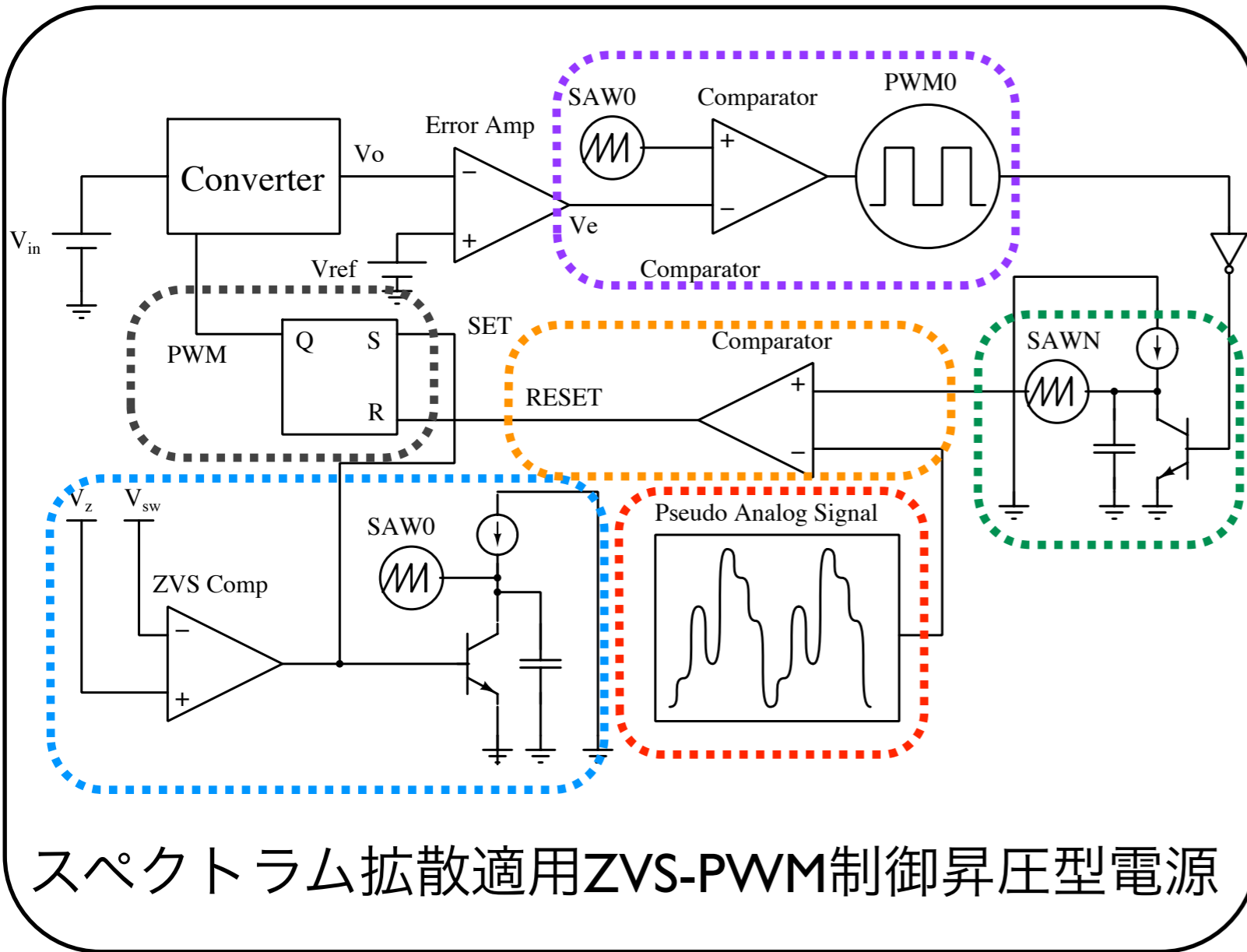


スペクトラム拡散適用ZVS-PWM制御昇圧型電源

タイミングチャート

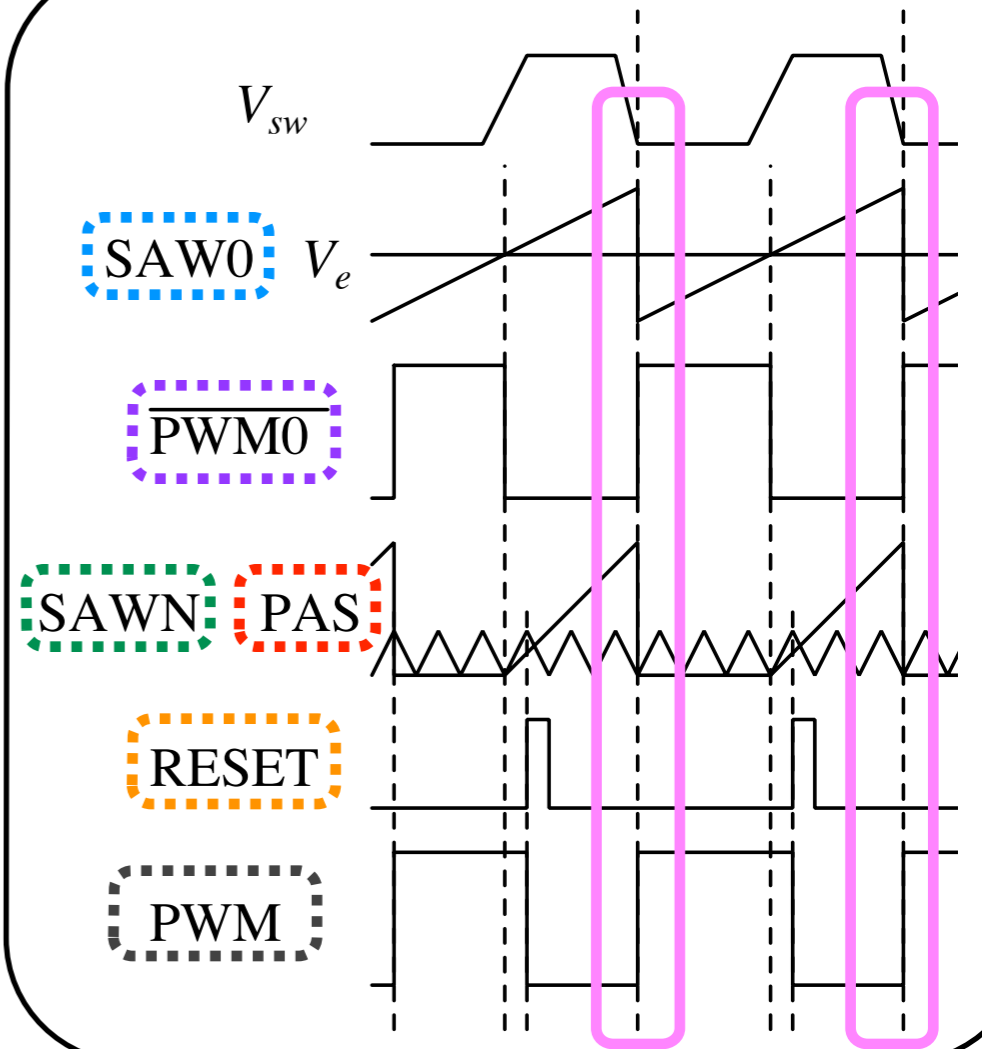


スペクトラム低減手法

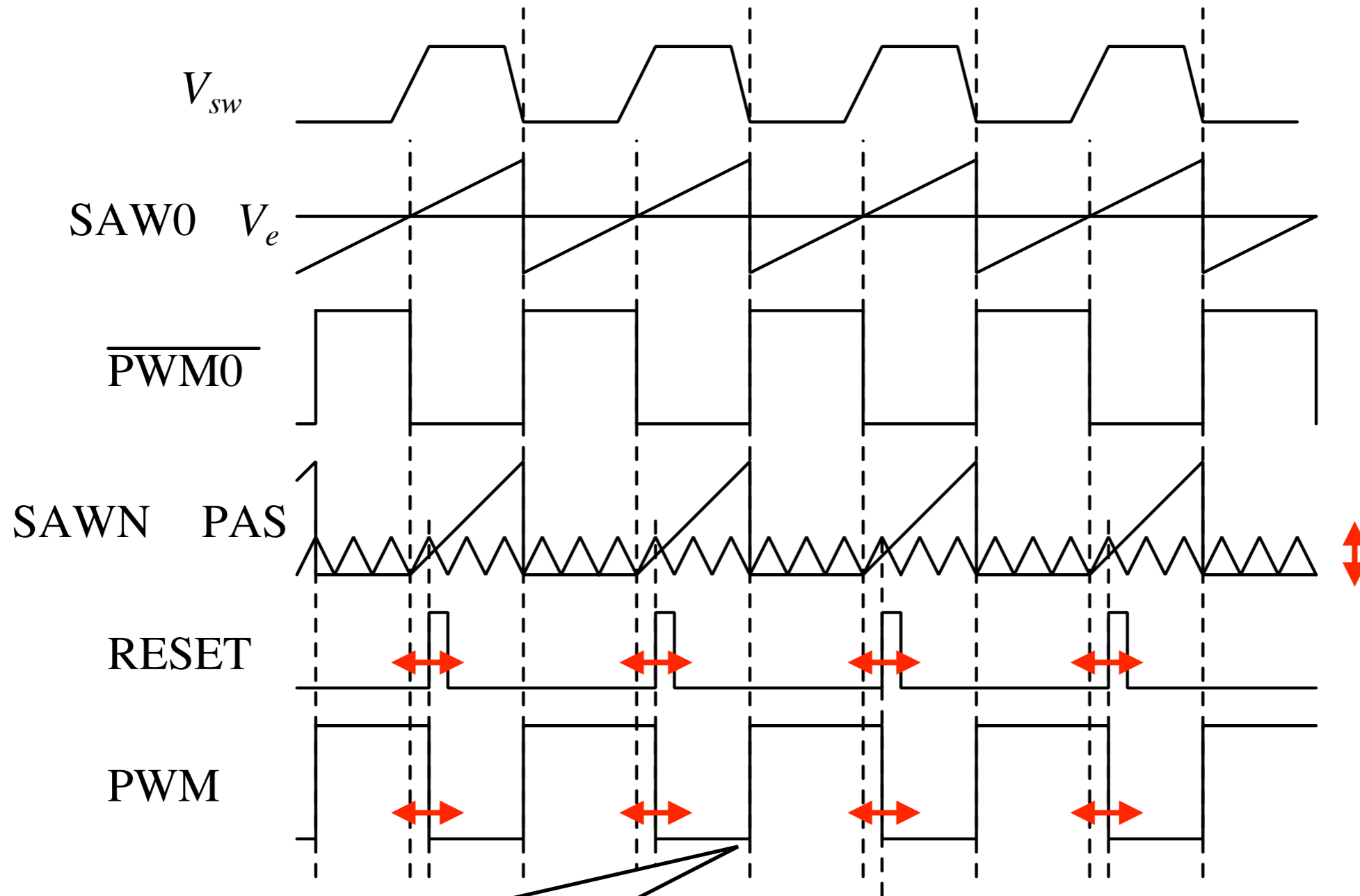


スペクトラム拡散適用ZVS-PWM制御昇圧型電源

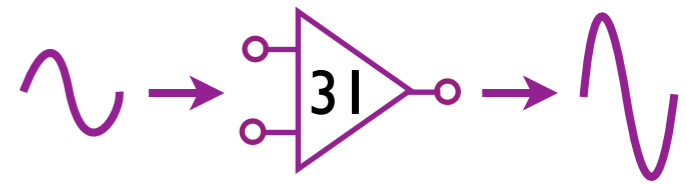
タイミングチャート



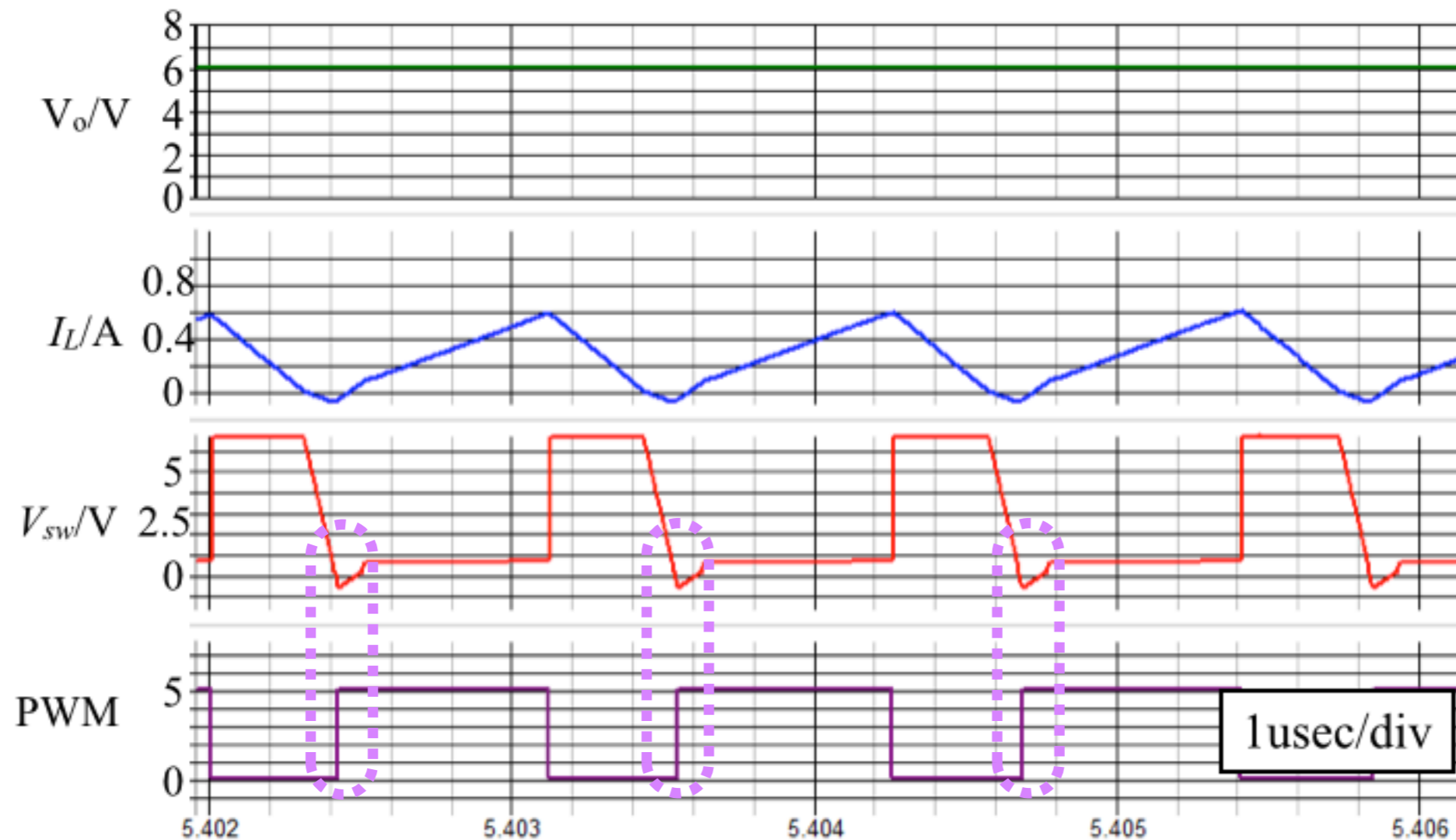
スペクトラム低減手法



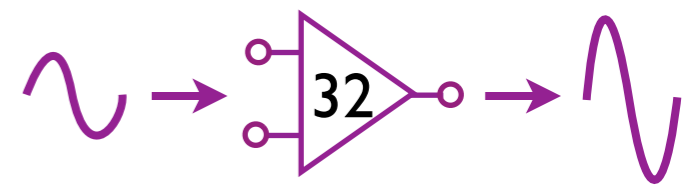
PWM幅が微小変化する



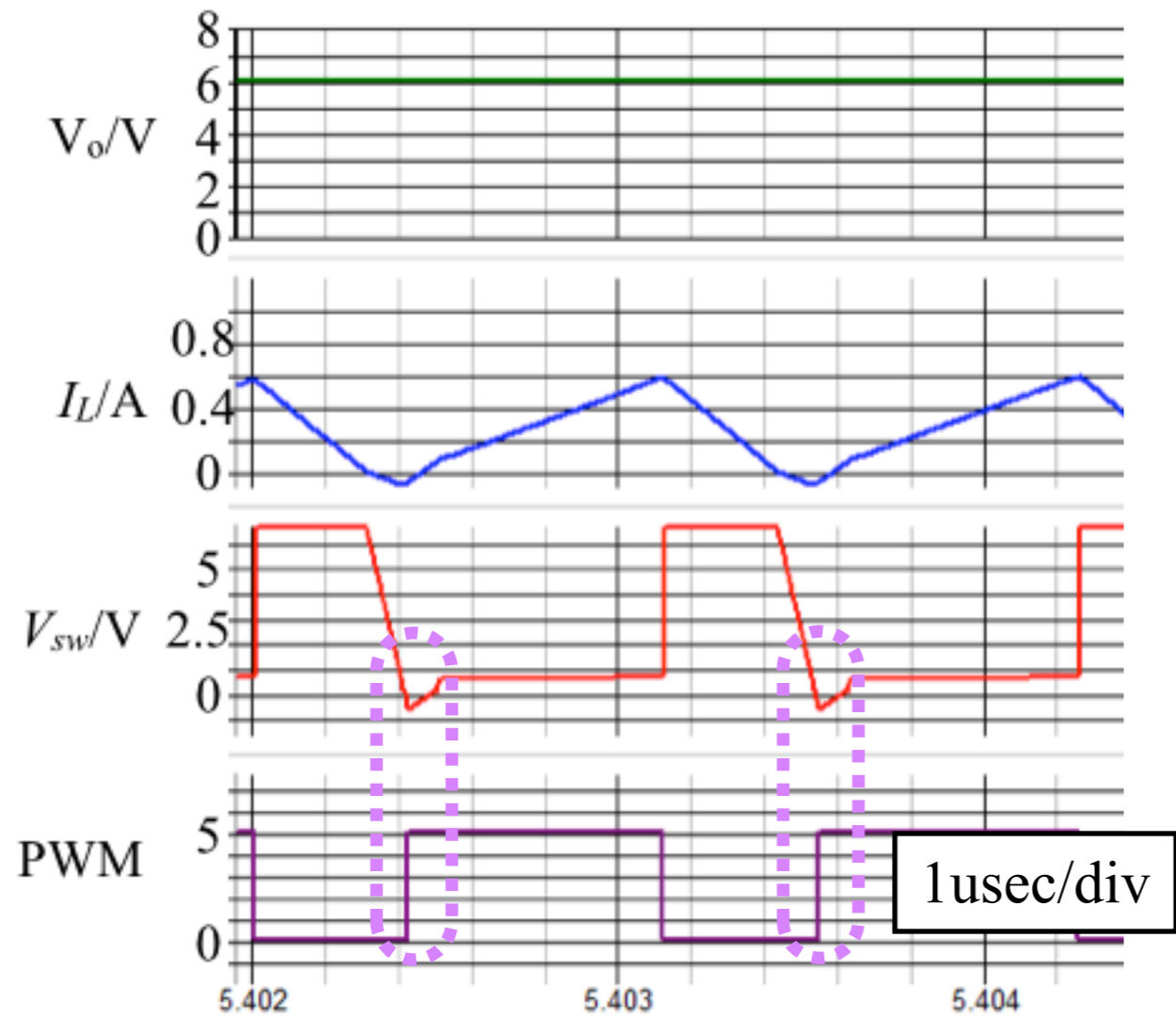
シミュレーション結果



スペクトラム拡散適用ZVS-PWM昇圧型コンバータの動作波形

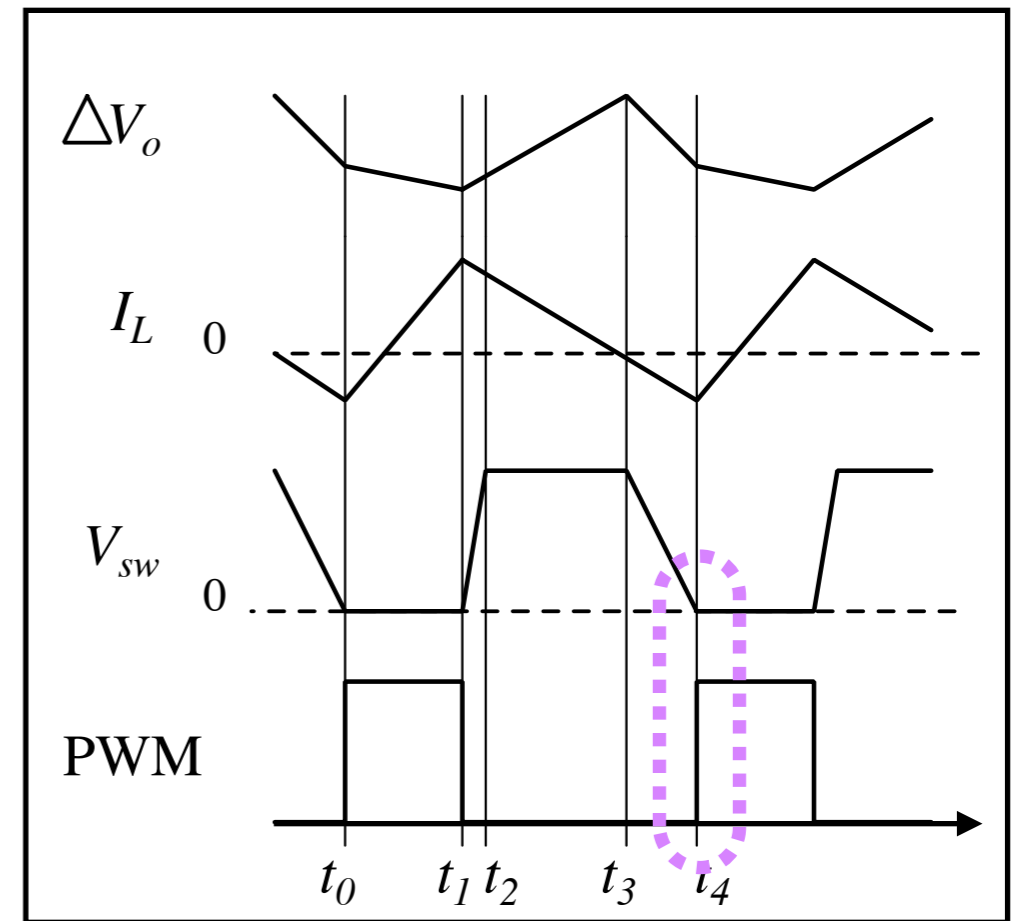


シミュレーション結果

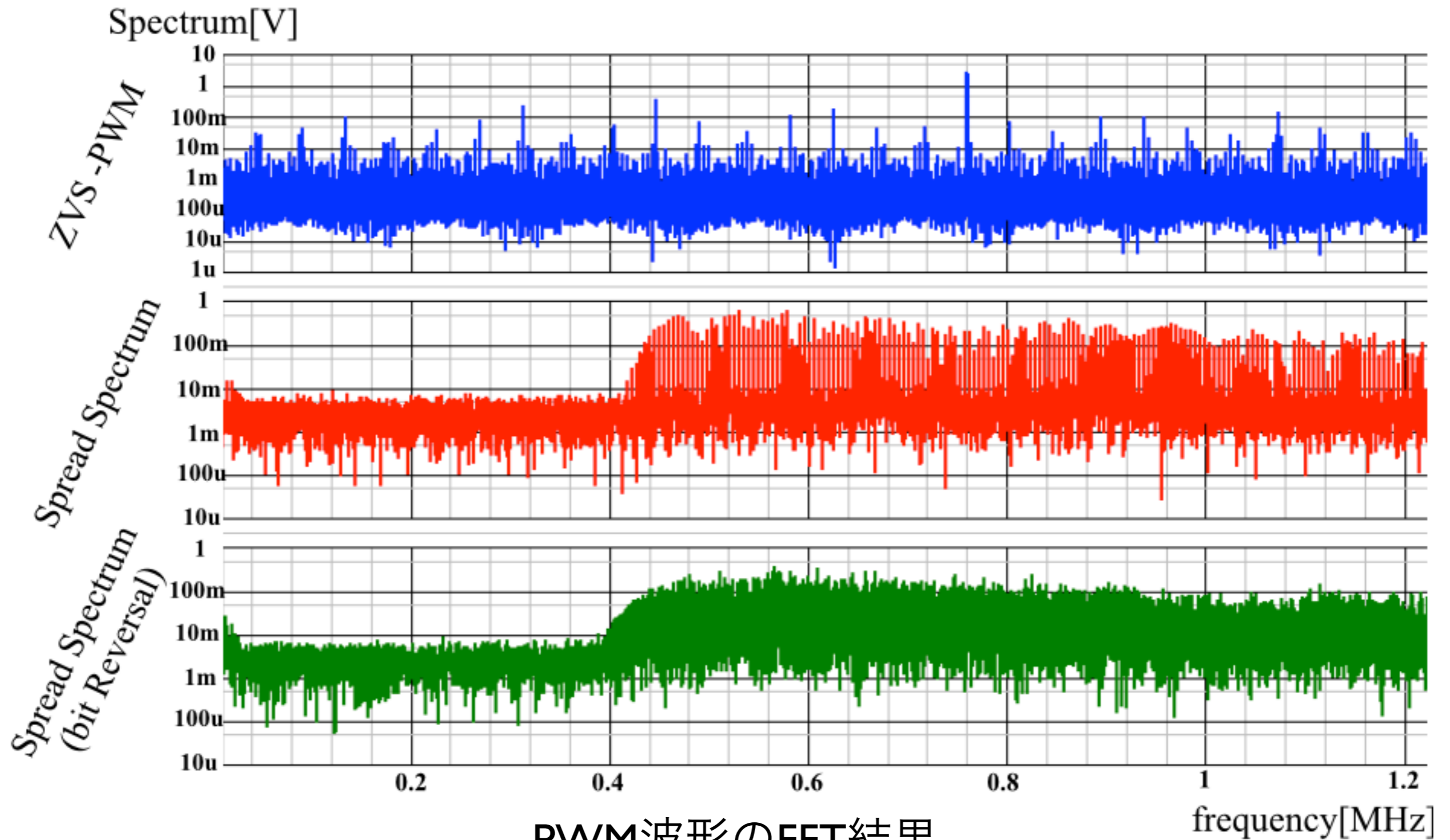


スペクトラム拡散適用

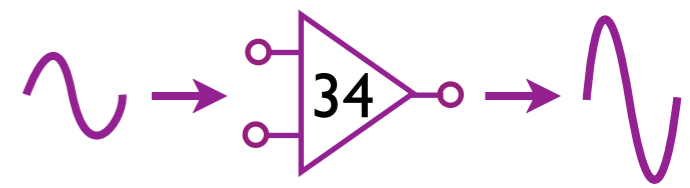
ZVS-PWM昇圧型コンバータの動作波形



ノイズ低減シミュレーション結果

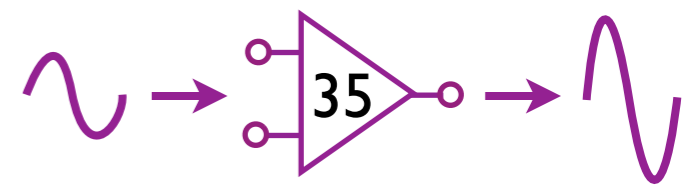


PWM波形のFFT結果

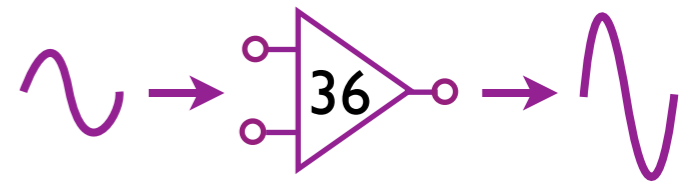
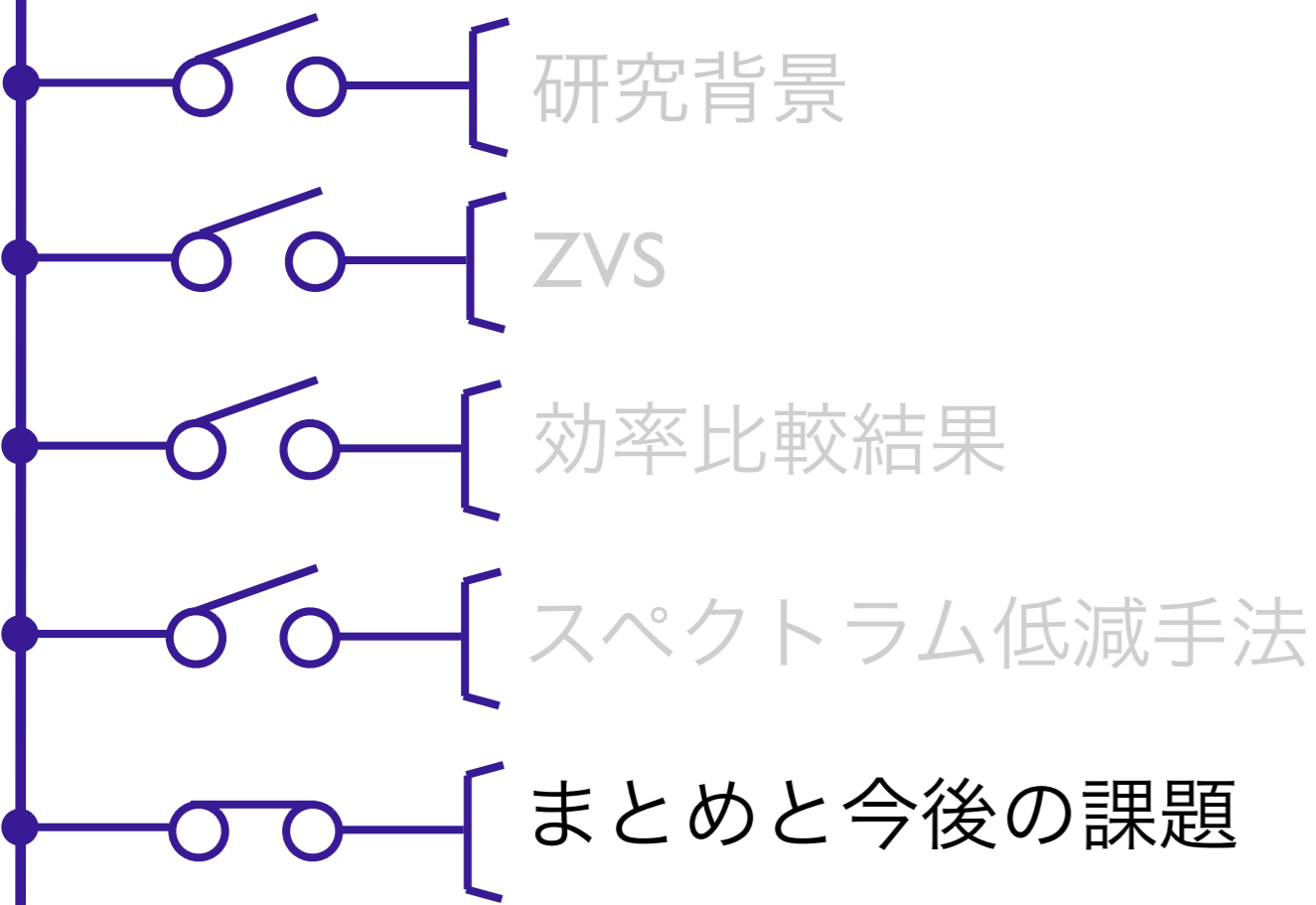


ノイズ低減シミュレーション結果

	ZVS (従来方式)	スペクトラム拡散	スペクトラム拡散 (bit反転)
ピークスペクトラム	2.64V	0.533V (-7.0dB)	0.323V (-9.1dB)
ピーク周波数	759.4kHz	530.4kHz	565.8kHz
出力電圧リップル	9.25mV	16.3mV	17.4mV



OUTLINE



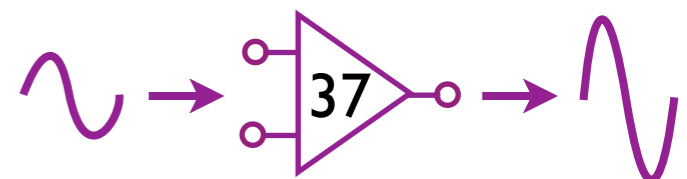
まとめと今後の課題

まとめ

- ZVS制御昇圧型電源へのスペクトラム拡散技術によるノイズ低減手法を提案
- ZVS電源のシミュレーションでスイッチング損失の78%低減を確認
- スペクトラム拡散を適用し、最大9.1dBのノイズ低減を確認

今後の課題

- 単インダクタ2出力電源(SIDO)でのノイズ低減確認
- 実装回路による性能評価
- スペクトラム拡散回路での効率の測定



Q&A

Q. V_{sw} の波形が0V下回っているように見えるけどなんで？

A. ハイサイドのNMOSのボディダイオードの影響かと思われます

Q. PWMの前後を揺らした方が拡散大きくなる？

A. 立ち下がりだけの場合でも拡散量は変化しなかったです

