

Highland Kanto Liaison Organization

# HiKaLo

## 技術情報誌

# 第85号

Vol.23, No.2

2023.10.31

- シーズを見つけよう
- 助成研究の紹介
- シリーズ 教育を考える
- 専門部会報告

令和5年10月31日

特定非営利活動法人

北関東産官学研究会

URL:<http://www.hikalo.jp/>

# Contents 目次

● 巻頭言	群馬大学理工学府産学連携推進部門(太田キャンパス)における最近の動向	1
	群馬大学大学院理工学府知能機械創製部門 教授	中沢信明
● 随想		
● 産業界との交流 閑話2題		3
	群馬大学名誉教授	小林春夫
● ストレスを生む2種類の勘違い+1		6
		若松 馨
● 本会の事業報告		
● 令和5年度 産学官共同研究助成事業 採択結果のお知らせ		8
● シーズを見つけよう		
● 機械系学生を対象としたAI教育の実践		9
	群馬大学理工学系技術部 機械センター部門	田中宏行
● 微細な隙間へ浸入する液体の挙動観察		10
	群馬大学大学院理工学府 知能機械創製部門 助教	矢野絢子
● 神経系を模倣した高分子エレクトロニクスデバイス		11
	群馬大学大学院理工学府 分子科学部門 教授	浅川直紀
● 急性肺炎疾患診断のための超音波組織弾性映像化法の開発		12
	群馬大学大学院理工学府 電子情報部門 助教	江田 廉
● 新規多座配位子を有する遷移金属錯体触媒の開発		13
	群馬大学大学院理工学府 分子科学部門 准教授	武田亘弘
● 助成研究の紹介		
● 伝統織物製造に寄与する高機能化部品の開発		14
	泉織物有限公司	泉 太郎
	群馬県立産業技術センター	加部重好、小谷雄二、狩野幹大 小林興尚、中村哲也、小宅智史
	群馬県立産業技術センター 繊維工業試験場	増田直也 北島信義、齋藤 宏 齋藤裕文、清水弘幸 信澤和行、吉井 圭
● 熱処理した窯業系サイディングの乾湿繰返しに伴う吸湿性変化		21
	群馬県立群馬産業技術センター	恩田紘樹
● シリーズ 教育を考える		
● ひらめき☆ときめきサイエンス～ようこそ大学の研究室へ～ KAKENHI 軽くて出力の大きいドローン用モータと同じ原理のコマモータを作ろう		22
	群馬大学 名誉教授	石川赴夫
● 令和5年度 群馬大学1日体験理科教室(1日体験化学教室)		25
	令和5年度群馬大学 1日体験化学教室実行委員 群馬大学理工学府 准教授	菅野研一郎
● 寄稿		
● 倉林俊雄 先生を偲んで		27
	ものづくり研究機構 (元群馬大学)	志賀聖一
● 専門部会報告		
● 技術交流研究会		29
		会長 細谷 肇
● 化学技術懇話会		31
		会長 佐藤正秀
● 編集後記		32
● 役員名簿		32





## 産業界との交流 閑話2題

群馬大学 名誉教授 小林 春 夫

電子メール koba@gunma-u.ac.jp

### はじめに

2023年3月末まで26年間群馬大学に奉職させていただき、その間に皆様には大変お世話になりありがとうございました。そこでの産業界との交流で印象に残っていることを2つご紹介させていただきます。なお、文中で敬称は略させていただきます、また文体も変えさせていただきます。

### 技術の共通性を考える

群馬大学在職期間中に行った産業界との共同研究の中で、次の3つの事例での共通する技術を見つけることができた。

1) 桐生市に主力工場をもつ東京測器研究所とひずみ測定技術に関する共同研究を15年くらい前に行った [1]。ひずみの測定は、ひずみ（応力）によって抵抗値が変化するストレインゲージをブリッジ回路に組み込み、ひずみに応じて変化するブリッジ出力電圧を測定することで行う。その際に直接ブリッジ直流出力電圧を測定するのではなく、交流に変換して（すなわちDC-AC変換して）その値を測定する。「交流への変換は直流ノイズ（熱起電力、ドリフト、オフセット、 $1/f$ ノイズ等）の影響を除去するために必須である」と同社技術者が強調されていたのが印象に残っている。



図1 東京測器研究所によるひずみ測定講習会（座学）

なお、同社にはコロナ前まで10年以上にわたり群馬大学教職員・学生・外部技術者向けに毎年「ひずみ測定講習会」を夏休みの時期に開催していた。図1、2にその時の様子を示す。誌上を借りまして感謝申し上げます。



図2 東京測器研究所によるひずみ測定講習会（実習）

2) ローム社とオペアンプ微小オフセット電圧測定技術の共同研究を行った。電子計測器メーカーOBの群馬大学研究協力員の先生が直流の微小オフセット電圧を交流に変換して測定する技術により成功裏に開発を行った [2]。その回路図や実験環境を図3、4に示す。直流信号を交流に変換するのは上記1)と同じ理由である。最初に研究協力員の先生がこの方式を提案された際に、先に経験した1) のことから「この技術は本筋である」と直感した。

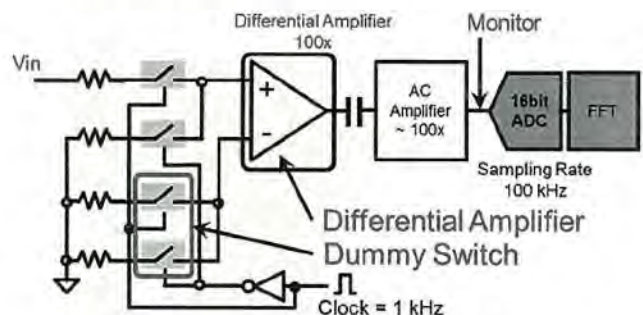


図3 微小電圧  $V_{in}$  のDC-AC変換による測定回路システム構成





Experiment Environment DC-AC Conversion

図4 微小電圧  $V_{in}$  の DC-AC 変換による測定回路システムの実験環境

3) 半導体理工学研究センター (STARC) との共同研究で、低中間周波数構成の無線通信受信回路で用いるアナログ・デジタル変換器 (AD 変換器) の開発を行った [3]。その AD 変換器のレイアウト設計図とチップ写真を図 5、6 に示す。これは高周波の無線信号を低い周波数に変換してその信号を AD 変換するものである。高周波無線信号を直流信号に直接変換するダイレクトコンバージョン方式もあるが、1)、2) と同様に変換後の直流信号の測定は直流ノイズの影響が大きくその除去が大きな課題になるので、ここでの低中間周波数構成もよく用いられる。

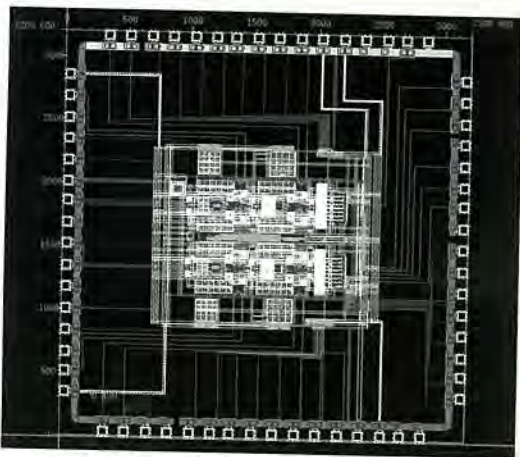


図5 STARC と共同開発した AD 変換器回路レイアウト

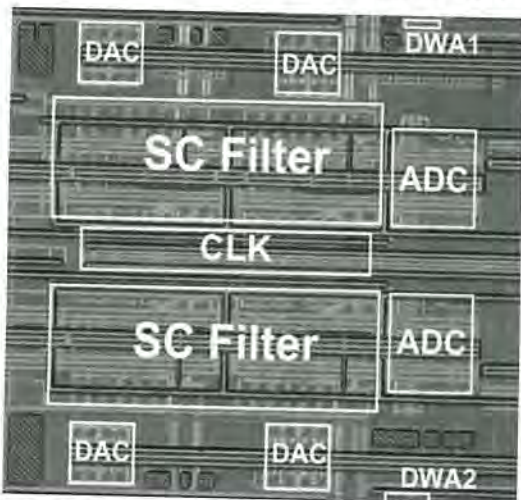


図6 STARC と共同開発した AD 変換器回路チップ写真

3つの技術に共通する根底は次のことであろう。「直流信号を高精度に測定するのは難しい。高周波信号を高精度に測定するのは難しい。が、低周波の交流信号は高精度の測定が比較的容易である」

企業やアプリケーションが異なればそこに使用される技術は異なることが多い。が、その中で技術の共通性を見つけるという経験ができた。それぞれ行ったことの記録である発表論文 [1][2][3] だけからではこの共通性を読み取るのは大変であろう。

### 自分に合ったやり方を考える

ずいぶん以前になるが、北関東産官学研究会主催の講演会にて産業界のベテランの方が、「日本は情報通信は弱く、材料等のすり合わせ技術は強い傾向にある」等の話をされたのが強烈に印象に残っている。国によって技術の強い・弱い、得手・不得手ということがあるのかと気が付いた。ドロッカー流に言えば「日本の強み」を考えることが必要であるとき思った。最近インドが人口で世界一になり社会・経済的にどんどん発展しているとの報道を目にする。その発展の原動力はデジタル技術であるようだ。インド系の人たちは IT 技術、数学等で例えば米国で大活躍している。インドはここに強みがあるのだろう。

これまでの日本は「プロセスイノベーションや大量生産の技術」が得意であるが「プロダクトイノベーションや知識・情報の技術」はまだまだである等の識者からの指摘がある。技術革新が次々に生まれている米国シリコンバレーを見習うべきだということも長年言われている。が、直接これらをそのまま導入しようとしても文化が違いすぎると思う。

俳聖 松尾芭蕉は説く。「古人の跡を求めず、古人の求めたる所を求めよ。」

「古人」を例えば「シリコンバレー」に置き換えて考えるのが良いと思う。歴史的に日本は「和魂漢才」「和魂洋才」の言葉で表されるように海外からの優れた文化や制度を日本に適した形で吸収してきた。そのようにしていくのが良いと思う。

このことに気が付き、自分の強みを考え研究の方向の立ち位置を少し変えてみた。そうすることでそれまでより良い研究成果が得られるようになった。

「彼を知り己れを知れば、百戦百勝す。彼を知るは難きに以て易く、己を知るは易きに以て難し」江戸時代後期 国学者 佐藤一斎 (言志晩録)

## 結び

社会や技術はどんどん変わっていく。そのような中で自分を見失わないことが重要であろう。電気機械系の製造業が盛んな群馬の地にてこの分野の産業界との交流の機会をたくさん持つことができた群馬大学に感謝している。

## 発表論文

[1] 光野正志他「動はずみ測定ブリッジ回路の高精度化」電子情報通信学会誌 和文誌C Vol. J91-C, No.3, pp.204-216 (2008年3月)。

[2] Y. Sasaki et al., "Accurate and Fast Testing Technique of Operational Amplifier DC Offset Voltage in  $\mu$  V-order by DC-AC Conversion", IEEE 3rd International Test Conference in Asia, Tokyo (Sept. 2019).

[3] H. San et al., "A Second-Order Multi-bit Complex Bandpass  $\Delta\Sigma$ AD Modulator with I, Q Dynamic Matching and DWA Algorithm", IEICE Trans. Electronics, Vol. E90-C, No.6, pp.1181-1188 (June 2007).

