



スイッチング・コンバータの新機能の研究 — DC-DC, AC-DC スwitching電源 —

小山工業高等専門学校 電子制御工学科 教授 小堀 康功

【経歴】

3年ぶりに群馬大学に戻ってきました。以前、平成16年8月より3年8ヶ月、大学院工学研究科電気電子工学専攻で寄附講座の客員教授として3年半程研究していました。この間、主にスイッチング電源、高精度モータ駆動方式、デジタル制御電源等を研究していました。一方では、経済産業省プロジェクト 産学連携製造中核人材育成事業において「パワーエレクトロニクス回路」講座を開催し、講師としても活躍しました。その後任期が切れ、2年間三重県の高専に勤務した後、昨年度 小山高専に転勤してきました。

【現状】

これを期に、群馬大学大学院工学研究科 電気電子工学専攻 小林春夫教授と再び共同研究を進めています。現在も既に同研究室の大学院学生と一緒に議論し、指導しながら研究を進めています。同研究室の多くの卒研究生・大学院生の研究内容プレゼンテーションを聴きながら、皆で考え議論しています。

現在研究中の課題は、交流電源からのダイレクト直流変換方式で、整流ダイオードブリッジや電圧変換トランスを使用しない、直接的な昇降圧形式スイッチング・コンバータ方式の実現です。

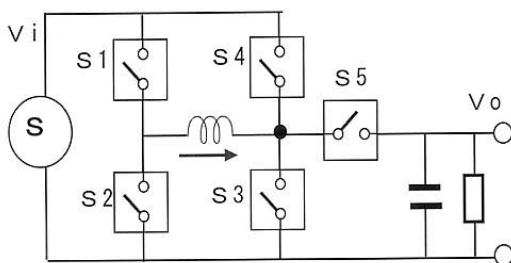


図1 AC-DC ダイレクト・コンバータ

フルブリッジ構成のスイッチを、入力電圧に合わせて適切に切換えることにより、インダクタに一定方向の電流を流して昇降圧変換します。

もう一つは、シングル・インダクタンス・マルチ出力 (SIMO) 電源です。各電源出力の負荷電流差に依存することなく、両電源の出力電圧を安定化させる方式を研究しています。図2は昨年春の群馬大学発表の参考図ですが、インダクタにアイドル電流を流す環流期間を設けて、出力電圧の制御を実現する回路構成です。

【主な研究内容】

- 1) 非反転形トランスレスAC-DCダイレクト・コンバータの研究
- 2) シングル・インダクタ・マルチ出力のDC-DCコンバータ
- 3) パワーLED駆動用高効率スイッチング電源

【抱負】

今後は、新開発回路のシミュレーション確認と実験確認し、その特許化検討とともに学会発表・論文文化に向けて誠意努力しています。また、小山高専の5年卒研究生・専攻科生も混じえて、一緒に議論し研究を進展させていきたいと思っています。

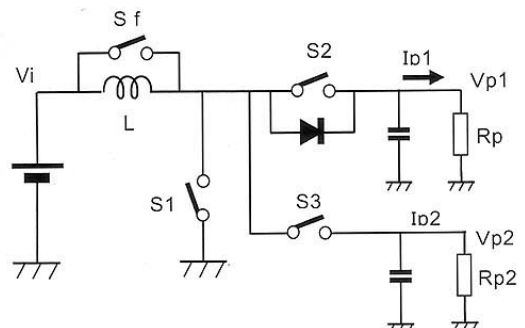


図2 SIMO 基本回路 (Boost-Boost Type)